

СМАРТ



SINOPTIKA
управляем стихиями



MITSUBISHI
ELECTRIC

Changes for the Better

КЛИМАТИЧЕСКИЕ СИСТЕМЫ

Кондиционирование, вентиляция и отопление

ИСТОРИЯ ОСНОВАНИЯ MITSUBISHI

Более 145 лет назад Ятаро Ивасаки арендовал 3 парохода и основал компанию Tsukumo Shipping Co. В течение нескольких последующих лет компания успешно развивалась, и в 1874 г. её название сменилось на Mitsubishi Steamship Co. К этому времени флот насчитывал уже 30 судов.

В 1890 г. президент компании Яносукэ Ивасаки выкупил у японского правительства заброшенный участок площадью 35 гектаров неподалёку от императорского дворца. В тот момент участок обошёлся компании в сумму, эквивалентную сейчас 1 миллиарду долларов. В настоящее время этот район Маруноучи является одним из самых дорогих и престижных в Токио.

Всемирно известная торговая марка Мицубиси возникла из слияния фамильных гербов основателей. Мицубиси в переводе означает «три алмаза» (Мицу — 3, Биси — алмаз).

К концу XIX и началу XX в.в. в рамках холдинга Мицубиси появились новые направления, такие как Mitsubishi Shipbuilding Co. (судоходный флот), Mitsubishi Internal Combustion Engine Co. (двигатели внутреннего сгорания), Mitsubishi Oil Co. (нефтяная компания), и другие фирмы, которые в настоящее время стали независимыми от головной фирмы, хотя вплоть до окончания Второй мировой войны являлись её подразделениями.

После окончания войны в 1946 г. под давлением союзников компания Мицубиси была реорганизована. Вместо одной компании появилось более 100 независимых компаний, из них в настоящее время активно работают 44 независимых предприятия, например, Мицубиси Электрик, Мицубиси Хэви Индастриз, Мицубиси Кеми-



кал, Мицубиси Корпорэйшн и др. Совокупный годовой оборот этих компаний составляет около 10% ВВП Японии.

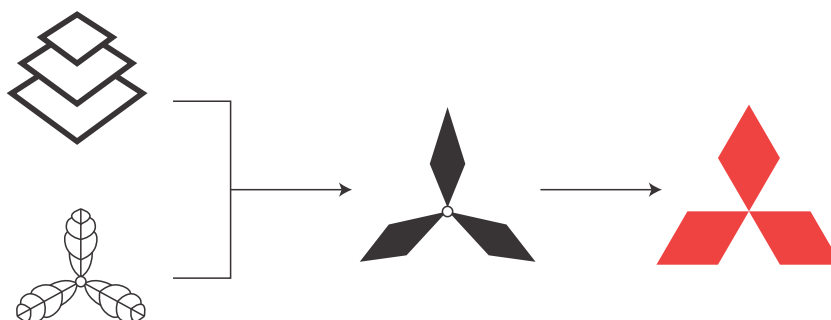
Корпорация Мицубиси Электрик является основным производителем промышленного и электротехнического оборудования, а также средств автоматизации. Mitsubishi Electric выпускает системы кондиционирования воздуха, бытовую и промышленную электротехнику, оборудование для энергетических и инфраструктурных комплексов, информационно-коммуникационные системы и системы кондиционирования воздуха.

Офисы и заводы Мицубиси Электрик разбросаны по всему миру. Первый в России офис был открыт в 1992 г., а в 1997 г. в Москве открылось московское представительство корпорации.

ПРОИСХОЖДЕНИЕ ЛОГОТИПА МИТСУБИСИ «ТРИ АЛМАЗА»

Фамильный крест Ивасаки (3 листа водяного каштана)

Крест дома Яманоучи (3 дубовых листа)



2 ОБЩИЕ СВЕДЕНИЯ

- 2 Гарантийная политика
- 3 Пиктограммы. Описание функций

16 БЫТОВЫЕ СИСТЕМЫ М-СЕРИИ

- 17 Схема серии бытовых систем
- 18 ПРЕМИУМ инвертор (настенный блок MSZ-LN)
- 22 ДИЗАЙН инвертор (настенный блок MSZ-EF)
- 26 СТАНДАРТ инвертор (настенный блок MSZ-AP)
- 32 СТАНДАРТ инвертор (настенный блок MSZ-AY **2024**)
- 35 КЛАССИК инвертор (настенный блок MSZ-HR)
- 39 Напольный внутренний блок MFZ-KT
- 43 Канальный внутренний блок SEZ-M
- 45 Кассетный внутренний блок SLZ-M
- 47 Кассетный внутренний блок MLZ-KP

53 МУЛЬТИСИСТЕМЫ М-СЕРИИ

- 54 Мультисистемы с инвертором MXZ-2F/3F/4F/5F/6F
- 57 Мультисистемы КЛАССИК с инвертором MXZ-2/3НА
- 59 PUMY-(S)P112/125/140, PUMY-P200/250/300
- 67 Встроенные и внешние системы управления

72 ПОЛУПРОМЫШЛЕННЫЕ КОНДИЦИОНЕРЫ СЕРИИ MR. SLIM

- 73 Схема серии полупромышленных систем
- 75 Комбинации внутренних и наружных блоков
- 76 Кассетный блок PLA-M
- 80 Настенный блок PKA-M
- 82 Подвесной блок PCA-M
- 84 Подвесной блок для кухни PCA-M
- 86 Напольный блок PSA-M
- 88 Канальный блок PEAD-M
- 90 Канальный блок PEA-M
- 92 Наружные блоки Deluxe Inverter PUZ-ZM **2024**
- 96 Наружные блоки Standard Inverter SUZ-M, PUZ-M **2024**
- 100 Синхронные мультисистемы Mr. SLIM
- 102 Встроенные системы управления
- 103 Внешние системы управления
- 104 Контроллер PAC-(S)IF013B-E для приточных установок
- 108 Опции: описания и изображения

112 МУЛЬТИЗОНАЛЬНЫЕ VRF-СИСТЕМЫ CITY MULTI G7 «Next Stage»

- 114 Наружные блоки
- 116 Серия G7: особенности блоков YNW
- 118 Серия «Y» G7
- 126 Серия «R2» G7
- 128 BC-контроллеры CMB-M V-J1/JA1/KA1/KB1
- 130 Серия «WY»
- 132 Серия «WR2»
- 134 Внутренние блоки
- 150 Контроллеры секций охлаждения PAC-AH M-J
- 152 Опции
- 154 Системы управления и контроля
- 170 Примеры применения систем управления и контроля

180 ПРИТОЧНО-ВЫТЯЖНЫЕ УСТАНОВКИ LOSSNAY

- 181 Описание вентустановок «LOSSNAY»
- 182 Настенная приточно-вытяжная установка VL-50(E)S2/SR2-ER
- 184 Настенная приточно-вытяжная установка VL-100E(U)S-ER
- 185 Настенная приточно-вытяжная установка VL-250/350/500CZPVU
- 187 Опции для серии «VL»
- 188 Канальная приточно-вытяжная установка LGH-RVX-ER
- 191 Канальная приточно-вытяжная установка LGH-RVXT-E1

193 ДОПОЛНИТЕЛЬНАЯ ИНФОРМАЦИЯ

- 193 Заводы Mitsubishi Electric Corporation

ГАРАНТИЙНАЯ ПОЛИТИКА

ООО «МИЦУБИСИ ЭЛЕКТРИК (РУС)»



Оборудование Mitsubishi Electric обладает исключительной надежностью и при условии правильного монтажа и обслуживания сохраняет работоспособность и эффективность долгие годы. В течение гарантийного периода пользователь может рассчитывать на бесплатное устранение неисправностей, возникших по вине изготовителя, и бесплатную замену необходимых компонентов.

Клиентоориентированный дилер

Если оборудование перестало функционировать в течение гарантийного срока, заявку на гарантийное обслуживание может направить и конечный пользователь, и дилер.

Как правило, клиентоориентированный дилер нацелен сам нести гарантийные обязательства перед конечным пользователем, тем самым полностью сняв с него нагрузку по устранению неисправностей. При этом дилер может выполнить диагностику и ремонт как своими силами, так и отправить соответствующую заявку в ООО «СИНОПТИКА». Предварительно рекомендуется выполнить самостоятельную проверку качества произведенного монтажа.

При оформлении заявки на ремонт гарантийная служба ООО «СИНОПТИКА» уточняет детали, проверяет наличие всей необходимой информации и организует выезд специалиста сервисного центра (АСЦ). Обращаем внимание, что в случае выявления монтажных ошибок выезд АСЦ и диагностика оборудования для дилера будут платными. Ориентировочную стоимость можно уточнить при оформлении заявки на ремонт. Если ремонт выполняет специалист дилера, запасные части для ремонта предоставляются бесплатно.

Склад запасных частей

ООО «СИНОПТИКА» поддерживает на центральном складе в Москве большую номенклатуру оригинальных запасных частей для климатического оборудования Mitsubishi Electric в течение всего срока службы. Подавляющее большинство запросов удовлетворяется из наличия.

Гарантия 3 года

На все системы кондиционирования воздуха, вентиляции и отопления производства компании Mitsubishi Electric Corporation, представленные в данном каталоге, распространяется гарантия 3 года.

Правильный монтаж — залог долгой службы оборудования

Важно понимать, что гарантия покрывает только дефекты производственного характера и не распространяется на расходные материалы и работы по установке. Поэтому призываем клиентов максимально ответственно подойти к выбору монтажной организации.

Диагностика и ремонт с минимальными затратами

85-90% случаев без демонтажа

Диагностика и ремонт оборудования Mitsubishi Electric проводятся по возможности на объекте, что является безусловным преимуществом и для пользователя, и для установщика. Иногда требуется демонтаж оборудования, и его доставка в сервисный центр осуществляется силами дилера. Если по результату диагностики вины монтажной организации не будет установлено, все расходы по демонтажу и монтажу оборудования компенсируются по заранее согласованной стоимости.

Помощь при запуске оборудования

Служба послепродажной технической поддержки ООО «Мицубиси Электрик (РУС)» всегда готова проконсультировать партнеров по вопросам установки, запуска, настройки и ремонта оборудования Mitsubishi Electric Corporation по телефонам:

- 8 (495) 786-86-37 (Москва)
- 8 (800) 444-80-15 (все регионы)

Библиотека материалов на русском языке

На сегодняшний день Mitsubishi Electric предлагает самую полную библиотеку технической документации на русском языке в открытом доступе. Она представлена на сайте www.mitsubishi-aircon.ru в разделе «Документация» и включает в себя следующие материалы: каталоги и буклеты, технические книги, инструкции по установке и эксплуатации, чертежи оборудования в формате DXF, сертификаты, каталоги запасных частей, архив изображений.

Дистанционная консультация инженеров Mitsubishi Electric играет важную роль, когда оборудование не удается запустить сразу после монтажа. В большинстве случаев сложности не связаны с качеством оборудования и заводскими дефектами и на практике проблемы решаются оперативно на месте, без выезда сервисного специалиста. Это существенно сокращает время и ресурсы, затраченные на устранение ошибок.

После регистрации пользователям становятся доступны материалы закрытой области сайта, в которую входят записи вебинаров, презентации и обучающие видеоролики.

3D-модели внутренних и наружных блоков доступны для свободного скачивания на сайте www.mepcontent.com.

ПИКТОГРАММЫ

НАСТОЯЩИЙ КОМФОРТ

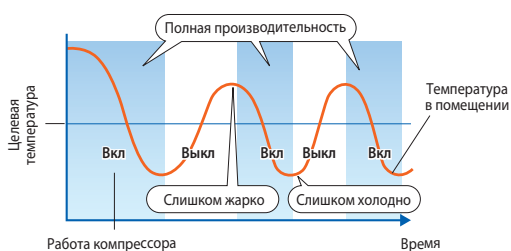


Простая аналогия, иллюстрирующая отличия инверторных и неинверторных систем.

Работа инверторной и неинверторной систем кондиционирования в режиме охлаждения

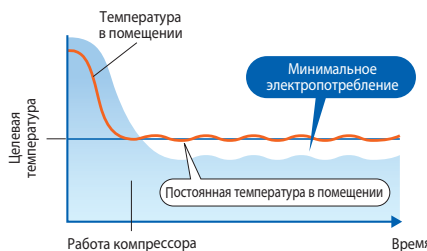
Кондиционер без инвертора

Поддержание целевой температуры в помещении путем включения/выключения компрессора



Инверторный кондиционер

Поддержание целевой температуры в помещении путем выбора оптимальной частоты вращения компрессора



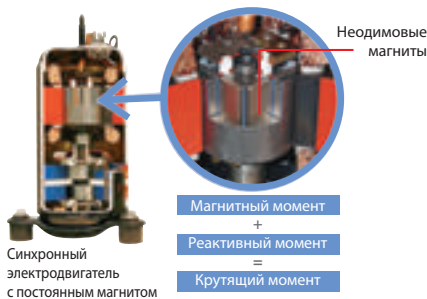
Сплит-системы без инвертора обеспечивают поддержание целевой температуры в помещении за счет периодического включения и выключения компрессора. Такая работа компрессора является неэффективной и напоминает движение автомобиля в городе со светофорами и пробками. Кроме этого, температура в помещении колеблется относительно целевого значения в широких пределах — пользователю то жарко, то холодно, что может послужить причиной ослабления иммунитета и способствовать возникновению простуды. В инверторных кондиционерах, напротив, компрессор работает практически постоянно и в оптимальном режиме. Это подобно движению по свободному загородному шоссе. В результате, существенно меньше потребление электроэнергии, и отсутствуют колебания температуры в помещении.

УНИКАЛЬНЫЕ ТЕХНОЛОГИИ MITSUBISHI ELECTRIC

Бесколлекторный синхронный электродвигатель в приводе роторного компрессора

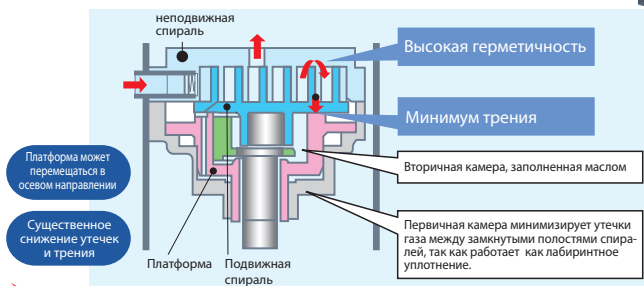
Для повышения КПД электродвигателей и снижения материалоемкости их производства компания Mitsubishi Electric Corporation оснащает бесколлекторные синхронные двигатели роторами с внутренним неодимовым постоянным магнитом, который характеризуется высокой коэрцитивной силой.

Это позволяет уменьшить потери в обмотках и в сердечнике, а также сделать конструкцию более компактной. Электромагнитный крутящий момент синхронного электродвигателя является суммой основной составляющей магнитного момента и реактивной составляющей.



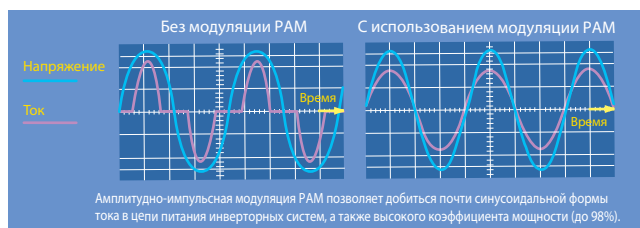
Спиральный компрессор с технологией FCM

Механизм FCM (Frame Compliance Mechanism — FCM) впервые применен для спирального компрессора. Он поджимает подвижную спираль компрессора к неподвижной, что снижает потери, связанные с перетоком газа, а заполнение полостей маслом резко снижает трение и увеличивает эффективность. Бесколлекторный синхронный двигатель привода компрессора обеспечивает дополнительное снижение электропотребления.



PAM PAM (амплитудно-импульсная модуляция)

Применение амплитудно-импульсной модуляции PAM позволило максимально приблизить ток в цепи питания инверторной системы к синусоидальной форме, устранив более высокие гармоники. Минимальный сдвиг фаз между напряжением и током обеспечивает, практически, активный характер нагрузки и соответствует коэффициенту мощности близкому к идеальному (98%).



Преимущества PAM



Статор электродвигателя с обмоткой сосредоточенного типа

Статор характеризуется использованием обмотки сосредоточенного типа, а также специальной структуры полюсов статора, называемой «Poki Poki Core». Такая обмотка может быть уложена на сердечник в развернутом состоянии для достижения высокого коэффициента заполнения. Разработанный компанией Mitsubishi Electric Corporation способ изготовления статора электродвигателей существенно увеличивает их эффективность.

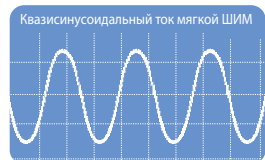


Инвертор с векторным управлением

Инвертор формирует оптимальный управляющий сигнал для каждой частоты вращения электродвигателя компрессора. Это позволяет существенно увеличить эффективность привода и снизить годовое потребление электроэнергии.

Мягкая широтно-импульсная модуляция (ШИМ)

«Мягкая» широтно-импульсная модуляция напряжения питания исключает металлический шум при работе компрессора, а также снижает уровень электромагнитных помех.



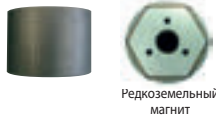
Термофиксация Термомеханическая фиксация

Для фиксации элементов компрессора внутри корпуса не используется точечная электросварка. Благодаря этому существенно уменьшены локальный нагрев и тепловая деформация внутренних элементов и увеличена эффективность компрессора.



Ротор электродвигателя из редкоземельного металла (компрессор)

Во всех новых компрессорах ротор двигателя содержит постоянный магнит из редкоземельных металлов. Магнитный поток такого ротора в несколько раз превосходит поток ротора с магнитом из феррита. Взаимодействие мощных магнитных полей ротора сложной формы и статора повышает мощность и уменьшает электропотребление двигателя.

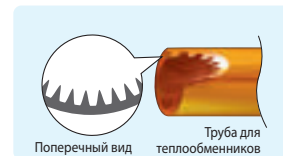


Двигатели постоянного тока вентиляторов

Для уменьшения электропотребления во внутренние и наружные блоки кондиционеров устанавливаются высокоэффективные бесколлекторные электродвигатели постоянного тока для привода вентиляторов. Ротор такого двигателя имеет внешний постоянный магнит, расположенный на поверхности ротора. Эти двигатели обладают повышенным крутящим моментом на малых оборотах, что позволило снизить скорость вращения вентиляторов и уменьшить шум от внутреннего и наружного блоков.

Труба с внутренним оребрением

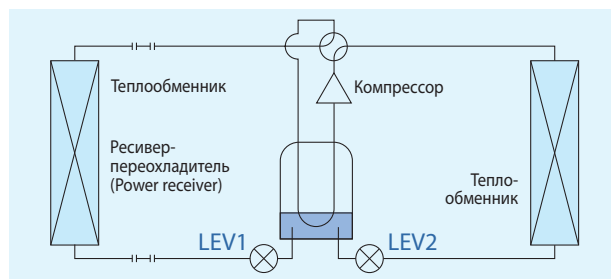
При изготовлении теплообменников применяется более дорогая труба, имеющая внутреннее оребрение, что ведет к интенсификации теплообмена и увеличению энергоэффективности системы.



Ресивер-переохладитель и 2 регулирующих элемента

Внедрение ресивера-переохладителя (Power Receiver), работа которого контролируется с помощью двух электронных расширительных вентилей LEV, позволяет оптимизировать параметры холодильного цикла и количество хладагента в системе.

Благодаря этому достигается точное и эффективное управление системой независимо от колебаний температуры наружного воздуха.



ЭКОНОМИЯ ЭЛЕКТРОЭНЕРГИИ

Режим «Econo Cool»

Известно, что повышение целевой температуры всего на 2°C в режиме охлаждения позволяет снизить потребление электроэнергии на 20%. Для того чтобы человек не заметил повышение температуры и продолжал чувствовать себя комфортно, предусмотрен особый алгоритм работы жалюзи.

	Обычный режим	Режим «Econo Cool»
Температура на улице	35°C	35°C
Целевая температура	25°C	27°C
Ощущаемая температура	30°C	29,3°C

Воздух подается поочередно то горизонтально, то вертикально вниз. Интервалы между циклами и длительность циклов вычисляются микропроцессором, исходя из температуры испарителя и текущей температуры в помещении.

Режим «Econo Cool» включен



Обычный режим охлаждения



Распределение температуры, °C
14 16 18 20 22 24 26 28

Режим «I FEEL»

Нередко летом на пульте выставляется самая низкая температура, например, 16°C, а зимой 26°C или даже выше. Часто такой выбор вызван незнанием, какая именно температура является наиболее комфортной. В режиме «I FEEL» микропроцессор самостоятельно определяет необходимую температуру для пользователя, самообучаясь на основании его предыдущих предпочтений.

ОГРАНИЧЕНИЕ Режим ограничения производительности

Производительность системы (а значит и потребляемая мощность) могут быть ограничены внешним сигналом, подаваемым, например, от внешнего таймера на разъем CNDM, расположенный на плате управления наружного блока (только PUHZ). В этом режиме потребляемая мощность снижается до значения, установленного с помощью переключателей SW7-1 и SW7-2 на плате управления наружного блока.

SW7-1	SW7-2	Электропотребление
OFF	OFF	0% (кондиционер выключен)
ON	OFF	50%
OFF	ON	75%
OFF	OFF	100% (нет ограничения)

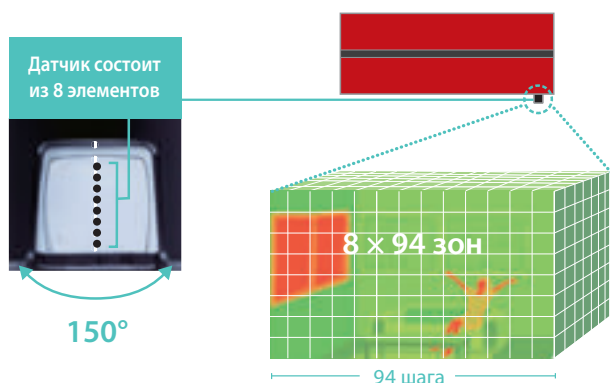
ПИКТОГРАММЫ

ТЕХНОЛОГИЯ «3D I-SEE»

3D i-see Sensor MSZ-LN (настенные блоки серий «ПРЕМИУМ»)

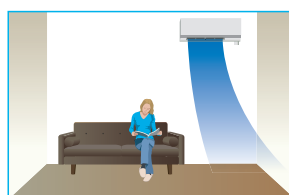
Контроль «ощущаемой температуры»

Внутренние блоки систем серий LN оснащены датчиком температуры «3D I-SEE». Этот датчик фиксирует излучение в инфракрасном диапазоне (подобно тепловизору), определяя дистанционно температуру в различных точках помещения. Датчик имеет ось вращения и состоит из 8 чувствительных элементов, расположенных вертикально. Такая конструкция датчика в сочетании с электромеханическим приводом обеспечивает сканирование объема помещения. Встроенный в электронный печатный узел микроконтроллер обрабатывает полученную трехмерную температурную картину помещения и находит положение людей в помещении. На этих данных базируются режимы автоматического отклонения или наведения воздушного потока, а также режим энергосбережения.



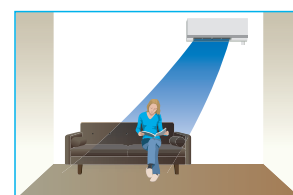
Поток в сторону от человека

Автоматическое отклонение воздушного потока от пользователя может быть полезно в режиме охлаждения, когда прямой поток кажется слишком сильным или холодным.



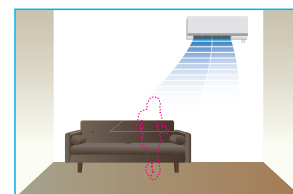
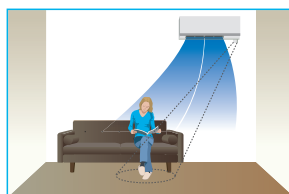
Поток на человека

Направление воздушного потока непосредственно на пользователя необходимо для быстрого создания комфортной зоны. Например, в режиме нагрева, когда большая часть помещения еще не прогрелась.



Функция энергосбережения, основанные на определении присутствия

Функция основана на определении присутствия человека в обслуживаемом помещении. Если датчик фиксирует, что в помещении никого нет, то система автоматически переключается в энергосберегающий режим или полностью отключается (MSZ-LN).



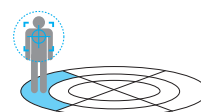
3D i-see Sensor SLZ-M, PLA-M (КАССЕТНЫЕ блоки, 4 потока)

Распознавание людей

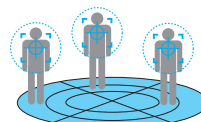
Специальный датчик, установленный в уголок декоративной панели, представляет собой тепловизор. Он имеет 8 чувствительных элементов, расположенных вертикально. Механический привод датчика выполняет его поворот на 360° каждые 3 минуты. Микроконтроллер кондиционера считывает и запоминает трехмерную температурную картину помещения, а следующий оборот дает вторую «фотографию». Сравнивая поточечно оба снимка, встроенный алгоритм находит несовпадение тепловых пятен, и распознает их как людей.



Распознает людей и находит их положение



Определяет количество людей в помещении



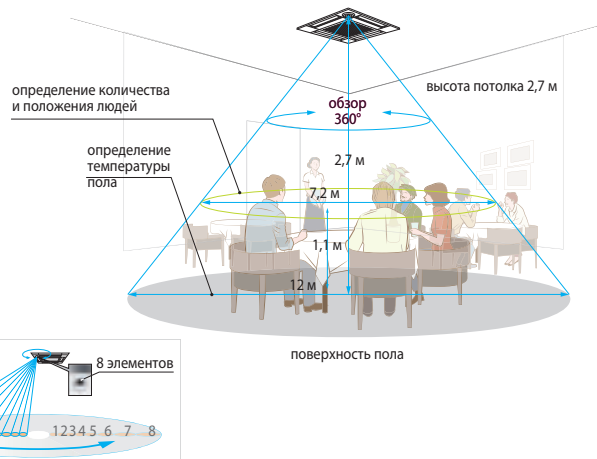
Направление воздушного потока

Определив положение людей в помещении, система управления в зависимости от предпочтений пользователя направляет воздушный поток на человека или, наоборот, отклоняет его в сторону.

Дополнительно поток направляется на статические нагретые или охлажденные зоны помещения для выравнивания температуры.

Определение количества людей в помещении

Круговой обзор датчика «3D I-SEE» позволяет контролировать весь объем помещения и определять общее количество людей по их тепловым силуэтам. Встроенная система управления запоминает максимальную заполняемость помещения, а далее при его неполной загрузке ограничивает производительность кондиционера, переводя его в экономичный режим, или полностью отключает его в пустом помещении. Поэтому можно не беспокоиться о лишних расходах, если кондиционер забыли выключить в офисе, в номере гостиницы или дома.



Заполняемость помещения

Во время работы кондиционера датчик «3D I-SEE» «видит» тепловые силуэты людей, а встроенный контроллер запоминает их максимальное количество в данном помещении. Если заполняемость помещения снижается до уровня 30% от максимального значения, то целевая температура автоматически повышается в режиме охлаждения и понижается в режиме нагрева на 1°C для экономии электроэнергии.

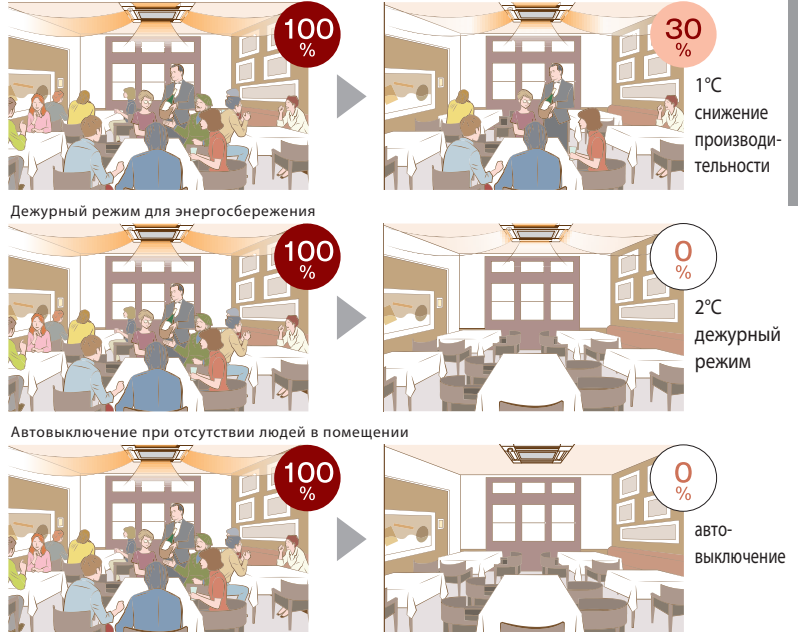
Экономичный дежурный режим

Если датчик «3D I-SEE» определяет, что в помещении никого нет в течение 60 минут и более, то может быть активирован дежурный режим со сдвигом целевой температуры на 2°C. В этом случае электропотребление будет снижено приблизительно на 20%. Пользователь может выбрать, применить ли эту логику только к режиму охлаждения, или только к режиму нагрева, или к обоим режимам.

Режим автоматического выключения

Если датчик «3D I-SEE» фиксирует, что помещение остается пустым в течение продолжительного времени, то система кондиционирования может быть полностью выключена для экономии электроэнергии. С помощью пульта управления предварительно задается время до полного отключения: от 60 до 180 минут с 10-минутным шагом. В выключенном состоянии на пульте управления будет присутствовать индикация «Автовыключение при отсутствии людей в помещении» и указаны дата и время, когда произошло отключение.

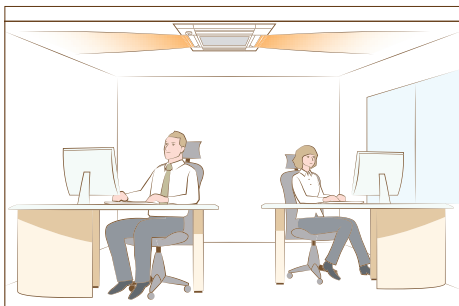
Режим энергосбережения в зависимости от заполняемости помещения



*Необходим пульт управления PAR-41MA для выполнения настроек.

Наведение или отклонение воздушного потока

В режиме «Отклонение потока от пользователя» воздушный поток от кондиционера направляется горизонтально вдоль потолка. Это исключает попадание холодного воздуха в рабочую зону даже в помещениях с невысокими потолками.



*Необходим пульт управления PAR-41MA для выполнения настроек

Примечания:

- Датчик «3D I-SEE» не сможет обнаружить людей в следующих местах:
 - вдоль стены, на которой закреплен настенный внутренний блок MSZ-LN;
 - непосредственно под кассетным внутренним блоком SLZ-M;
 - если какое-либо препятствие, например, мебель находится между человеком и кондиционером.
- Обнаружение людей невозможно в следующих ситуациях:
 - высокая температура в помещении;
 - человек носит плотную одежду, и его кожа закрыта;
 - наличие нагревательного элемента, температура которого существенно изменяется;
 - невозможно обнаружение слабых источников тепла, например, маленьких детей и домашних животных;
 - источник тепла неподвижен в течение длительного времени.

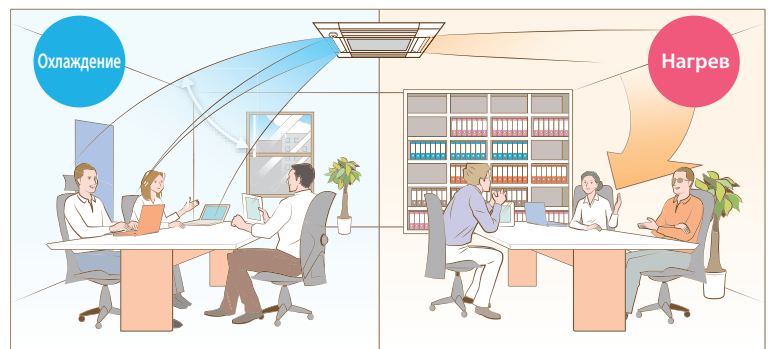
Воздушный поток в зависимости от сезона

В режиме охлаждения

После достижения целевой температуры, установленной с помощью пульта управления, воздушные заслонки автоматически переходят в режим качания, выравнивая температуру в помещении. Эта функция позволяет одновременно получить комфорт и экономию.

В режиме нагрева

Теплый воздух скапливается в верхней части помещения. После достижения целевой температуры заслонки кассетного внутреннего блока автоматически устанавливаются в горизонтальное положение, и теплый воздух вытесняется вниз. Благодаря этому, в рабочей зоне по-прежнему тепло, даже когда кондиционер не нагревает воздух.

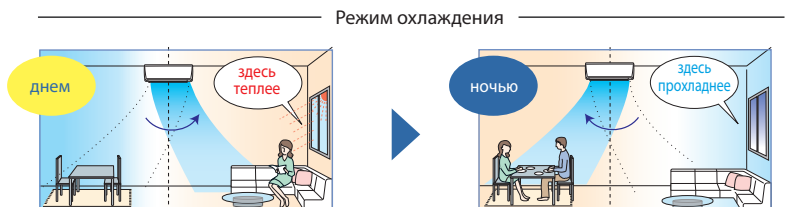


*Необходим пульт управления PAR-41MA для выполнения настроек.



Зональное охлаждение или нагрев

Инфракрасный датчик «3D I-SEE» сканирует температуру поверхности пола только в выбранной зоне и определяет область, в которой температура существенно отличается от целевого значения. Этот режим обеспечивает комфортное зональное кондиционирование помещения, а также снижает потребление электроэнергии.



ПИКТОГРАММЫ

ТЕХНОЛОГИИ ОЧИСТКИ ВОЗДУХА

Plasma Quad Plus

Особую опасность в современных городах представляют мелкие твердые частицы. Их называют PM (от англ. particulate matter — «твёрдые вещества»). Частицы PM2.5 имеют размер менее 2,5 мкм. Множество таких частиц содержится в выхлопе дизельных двигателей, а также в табачном дыме. Дыхательная система человека не способна их задерживать, поэтому через легкие они попадают вместе с кислородом непосредственно в кровь и разносятся по организму.

Система фильтрации воздуха «Plasma Quad Plus» обладает всеми свойствами системы «Plasma Quad» и способна эффективно задерживать частицы PM2.5. Эту возможность оценят владельцы квартир, расположенных около оживленных городских магистралей, предприятий или ТЭЦ.

Plasma Quad

Воздух, подобно воде, мы используем неосознанно. Тем не менее, это важнейший фактор, влияющий на здоровье человека. Обычно воздух содержит множество загрязняющих частиц. Их нужно удалить и нейтрализовать для того, чтобы сделать его чистым и свежим. Уникальная система очистки воздуха «Plasma Quad» («плазма квад») имеет 4 направления действия: бактерии, вирусы, аллергены и пыль.

Высокоэффективный фильтр

Высокоэффективный фильтр обеспечивает дополнительную фильтрацию воздуха и улавливает мелкие частицы, которым удалось пройти через предварительный фильтр.

Защита от грязи и пыли Технология отталкивания загрязнителей

Поверхности крыльчатки вентилятора, алюминиевые ребра теплообменника, а также пластиковые детали, контактирующие с воздушным потоком, представляют собой «шахматную доску» из чередующихся гидрофобных и гидрофильных клеток миниатюрного размера. Гидрофобные участки, содержащие соединения фтора, отталкивают гидрофильные загрязнители: пыль, волокна ткани и т.п., а гидрофильные участки мешают прилипанию гидрофобных загрязнителей, таких как масляные аэрозоли, частицы сигаретного дыма, сажа и др.

Благодаря этому покрытию внутренние элементы остаются чистыми в течение продолжительного времени, и отсутствуют условия для размножения бактерий или появления неприятных запахов.

Бесшумный Фильтр повышенного срока службы

Поверхность полипропиленовых волокон фильтра специальным образом «активирована» для эффективной фильтрации и увеличения межсервисного интервала.

СИСТЕМА ВОЗДУХОРАСПРЕДЕЛЕНИЯ

Поток горизонтально Привод горизонтальной заслонки

Благодаря движению горизонтальной воздушной заслонки поток воздуха равномерно распределяется по помещению.

Поток вертикально Привод вертикальных направляющих

Благодаря движению вертикальных направляющих поток воздуха равномерно подается во все зоны помещения.

Двухзонный поток Двухзонное воздушораспределение

Привод направляющих воздушного потока обеспечивает двухзонное воздушораспределение. В сочетании со встроенным тепловизором (датчиком «3D I-SEE»), способным находить положение людей в помещении по их инфракрасному излучению, система направляет или отводит поток от пользователя в зависимости от его предпочтений.

AG ионы серебра Бактерицидный фильтр с ионами серебра

Бактерицидную обработку воздуха фильтр выполняет за счет мельчайших частиц серебра, встроенных в основу фильтра. Целебные и противомикробные свойства ионов серебра известны очень давно. В наше время распространена теория, согласно которой ионы серебра оказывают бактериостатическое и бактерицидное действие. Ионы серебра закрепляются на поверхности бактериальной клетки и нарушают некоторые ее функции, например, деление, обеспечивая бактериостатический эффект. Если ионы серебра проникают через клеточную мембрану, то внутри патогенной бактериальной клетки они нарушают ее метаболизм, и в результате клетка гибнет. Эффективность бактерицидной обработки воздуха с помощью фильтрующей вставки Mitsubishi Electric Corporation протестировал и подтвердил японский институт «BOKEN Quality Evaluation Institute».

Свежий воздух Приток свежего воздуха

Газовый состав воздуха в помещении улучшается за счет притока свежего воздуха.

Индикация Напоминание «Проверьте фильтр»

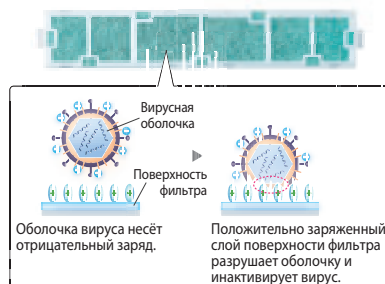
Напоминание о необходимости очистки фильтра появляется через выбранный интервал времени.

Маслоулавливающий Маслоулавливающий фильтр

Маслоулавливающий фильтр задерживает масляные аэрозоли и препятствует попаданию масла во внутренний блок кондиционера.

V Blocking V Blocking фильтр

V Blocking фильтр — улучшенная версия бактерицидного фильтра с ионами серебра. Обладает дополнительным антивирусным эффектом и подавляет 99% задержанных вирусов, а также бактерий, плесени и аллергенов. Фильтр с электростатическим слоем эффективно улавливает и удаляет мельчайшие загрязнители, содержащиеся в воздухе.



Высокий потолок Для помещений с высоким потолком

Для помещений с высоким потолком расход воздуха и скорость потока на выходе внутреннего блока могут быть увеличены для достижения необходимой подвижности воздуха в нижней части помещения.

Низкий потолок Для помещений с низким потолком

Для помещений с низким потолком расход воздуха и скорость потока на выходе внутреннего блока могут быть уменьшены для обеспечения невысокой подвижности воздуха в рабочей зоне помещения.

АВТО Автоматический режим работы вентилятора

По мере приближения к целевой температуре частота вращения вентилятора внутреннего блока автоматически уменьшается.

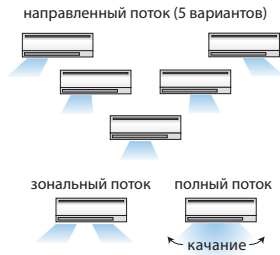


Интенсивный воздушный поток

Широкий воздушный поток и большая длина струи необходимы для кондиционирования помещений большой площади или сложной формы.

Широкий поток

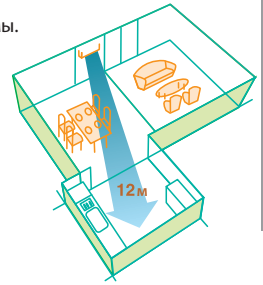
Система воздухораспределения обеспечивает широкий поток: 150° в режиме нагрева и 100° в режиме охлаждения воздуха. Нажмите кнопку «Wide Swing» на пульте управления и выберите способ подачи воздуха из 7 предварительно настроенных вариантов.



Большая длина воздушной струи

Нажмите кнопку «Long Airflow» на пульте управления и длина струи* будет увеличена до 12 м.

* Длина струи — это расстояние, на котором скорость воздушного потока уменьшается до 0,25 м/с.



КОМФОРТ



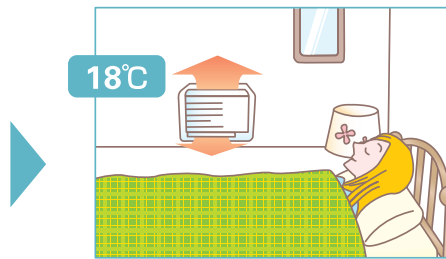
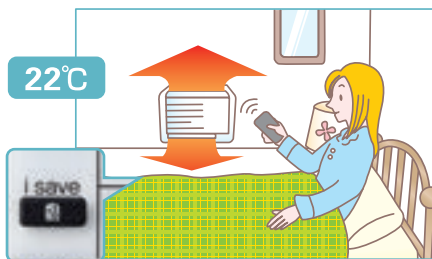
24-х часовой недельный таймер

Таймер позволяет организовать автоматическую работу системы кондиционирования в течение недели. Для каждого дня недели может быть задано 4 включения/выключения, а также изменение целевой температуры.



Режим «i save»

Режим «i Save» позволяет одним нажатием кнопки перевести систему в режим пониженного электропотребления. Например, вы ложитесь спать и предпочитаете прохладный воздух во время сна. Вы нажимаете кнопку «i save» и кондиционер нагревает воздух только до 18°C. Проснувшись утром, вы нажимаете ту же кнопку еще раз, и система возвращается к предыдущим настройкам (22°C). Данная функция также может быть использована для организации экономичного дежурного отопления помещения, например, загородного коттеджа. Дежурная температура может быть понижена до +10°C.



12-ти часовой таймер

Таймер автоматического включения и выключения прибора может быть установлен на следующие 12 часов. Дискретность установки таймера составляет 10 минут.



Автоматическая смена режима

Система управления автоматически переключает режимы (охлаждения или нагрев) для поддержания целевой температуры в помещении.



Охлаждение при низких температурах

Система управления наружного блока изменяет частоту вращения вентилятора для стабилизации давления конденсации хладагента, что позволяет охлаждать помещение даже при низкой температуре наружного воздуха.



«Ночной» режим (наружный блок)

Ночной режим предназначен для снижения уровня шума наружного агрегата. Следует учитывать, что производительность системы в этом режиме тоже снижается.



Дежурное отопление

Целевая температура в режиме нагрева воздуха может быть установлена в диапазоне от +10°C (дежурное отопление) до +28°C.



Фиксация режима работы

С помощью DIP-переключателя, расположенного на плате управления наружного блока, режим работы системы может быть фиксирован. Например, пользователи не смогут включить кондиционер летом для нагрева воздуха, или наоборот — зимой в режиме охлаждения.

Примечание.

Подробное описание данной функции изложено в руководстве по установке наружного агрегата.



Авторестарт

Автоматический возврат кондиционера в предыдущий рабочий режим после восстановления электропитания.

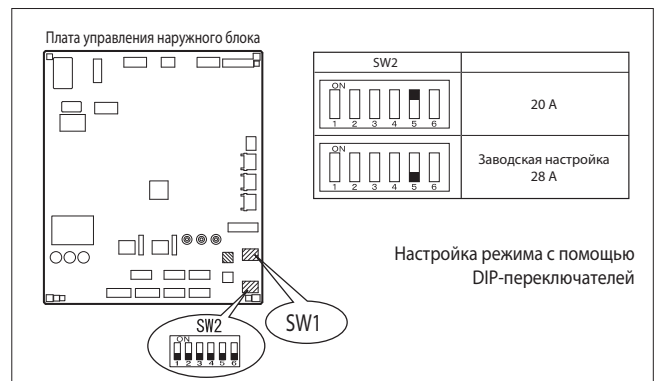


Ограничение электропотребления

С помощью DIP-переключателя, расположенного на плате управления наружного блока, может быть установлен лимит электропотребления.

Примечание.

Максимальная производительность системы будет уменьшена при ограничении электропотребления. Подробное описание данной функции изложено в руководстве по установке наружного агрегата.



Настройка режима с помощью DIP-переключателей



Ночной режим

«Ночной режим» активируется с пульта управления. При этом снижается яркость светодиодных индикаторов на внутреннем блоке, отключаются подтверждающие звуковые сигналы, а также ограничивается частота вращения компрессора для снижения шума наружного блока в ночное время.

ПИКТОГРАММЫ

УПРАВЛЕНИЕ И КОНТРОЛЬ

Пульт управления PAC-YT52CRA/PAR-41MA/PAR-CT01MAR

Предусмотрена возможность подключения проводных пультов управления: упрощенный PAC-YT52CRA, полнофункциональный PAR-41MA, сенсорный PAR-CT01MAR-S/PB/SB. Пульт PAR-41MA имеет множество специальных функций, встроенный 7-дневный таймер, а также русифицированный интерфейс.

Подключение к мультисистемам MXZ

Внутренний блок может быть использован в составе инверторных мультисистем на базе наружных блоков MXZ.

Подключение к сигнальной линии M-NET

Приборы такого типа могут быть подключены к линии управления центральных контроллеров мультимедиа систем (контроллеры M-NET). Например, к многофункциональным контроллерам AE-200E/AE-50E/EW-50E.

Синхронная мультисистема

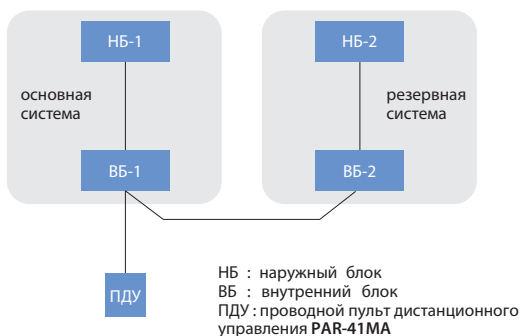
Несколько внутренних блоков (2, 3 или 4 — в зависимости от модификации наружного агрегата) могут быть подключены к одному наружному агрегату. Все внутренние блоки в данной мультисистеме будут работать только синхронно. Такие мультисистемы предназначены для кондиционирования больших монообъемных помещений.

Ротация, резервирование и включение дополнительной системы (пульт PAR-41MA)

1. Ротация и резервирование

- Основная и резервная системы работают попеременно с заданным интервалом для выравнивания наработки.
- Если система, работающая в данный момент, выходит из строя, то включается резервная.

Структурная схема системы

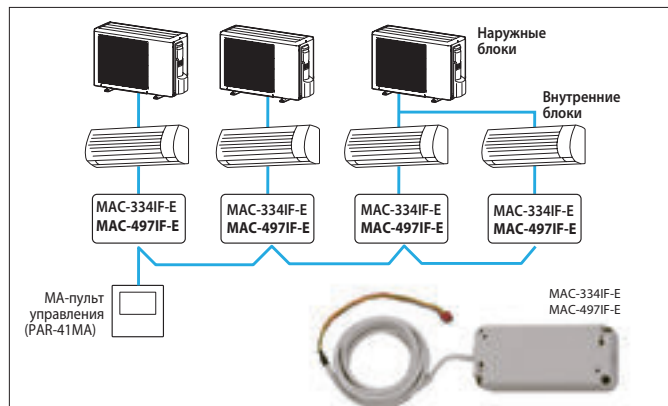


2. Включение дополнительной системы

- Если температура в помещении повышается и превышает целевое значение на установленную величину (4, 6 или 8°C), то дополнительно к основной включается резервная система.
- Если температура в помещении снижается на 4°C ниже температуры включения резервной системы, то резервная система отключается.
- Данная функция предусмотрена только для резервирования в режиме охлаждения при активированной функции ротации.

Управление группой блоков

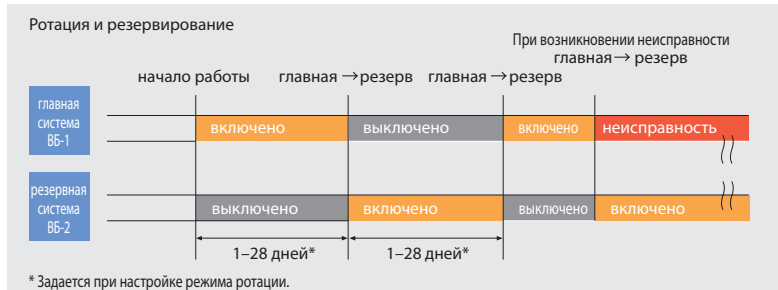
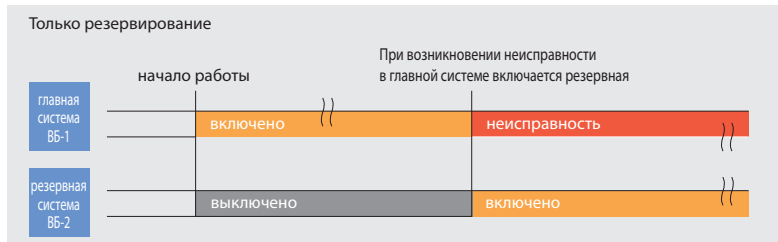
Один пульт управления может одновременно задавать рабочие параметры для нескольких систем кондиционирования (до 16).



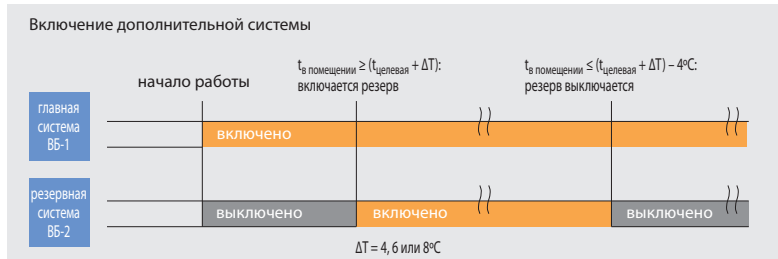
Управление через Интернет

Предусмотрено опциональное подключение прибора для удаленного управления и контроля работы через Интернет с помощью компьютера или мобильных устройств.

Алгоритм работы



Алгоритм работы





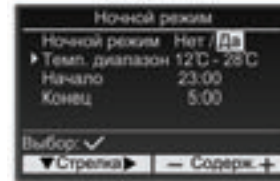
Индивидуальный пульт PAR-41MA

- Индивидуальный пульт управления предназначен для управления 1 группой кондиционеров, в состав которой входят от 1 до 16 внутренних блоков.
- Пульт оснащен монохромным дисплеем с яркой подсветкой. Жидкокристаллическая матрица имеет размер 255x160 точек и выполнена по технологии FSTN (Film Super-Twisted Nematic display), обеспечивающей высокую четкость и контрастность изображения. Контраст изображения регулируется.
- Интерфейс пользователя русифицирован.
- Пульт PAR-41MA применяется с внутренними блоками бытовой серии: SEZ-M DA2, SLZ-M FA2, с полупромышленными системами Mr. SLIM, а также с внутренними блоками систем CITY MULTI. Функциональность пульта зависит от того, к какой системе он подключен. Например, некоторые функции доступны исключительно для полупромышленной серии Mr. SLIM.
- Точность установки целевой температуры составляет 0,5°C.
- Габаритные размеры (ШxВxГ): 120 мм x 120 мм x 14,5 мм.
- Пульт предоставляет пользователю дополнительные возможности, связанные с удобством эксплуатации системы, а также направленные на экономное расходование энергоресурсов.
- Управление режимами работы, основанными на использовании датчика «3D I-SEE», а также режим горизонтального потока, исключающий попадание холодного воздуха на людей.
- Управление механизмом спуска и подъема воздушного фильтра.
- Пульт PAR-41MA имеет функцию переключения дисплея в инверсный режим (чёрный фон, белые символы).



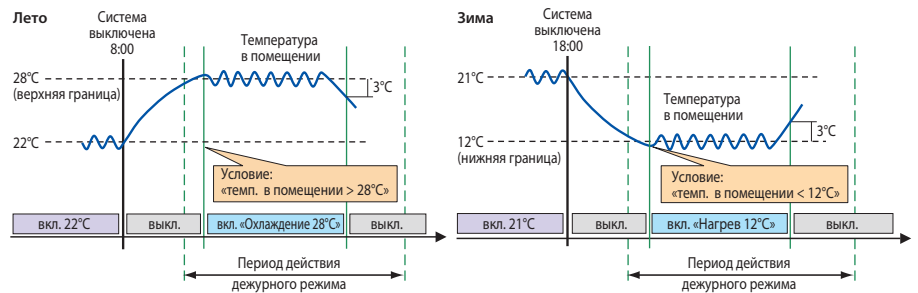
Ночной (дежурный) режим

Прибор PAR-41MA позволяет организовать дежурное отопление или охлаждение. Для этого задается температурный диапазон, при выходе за границы которого система включается на нагрев или охлаждение. Дополнительно указывается временной интервал, в котором система переходит в дежурный режим. Например, сотрудники покидают вечером офис и выключают систему кондиционирования воздуха. Однако ночью с 23:00 до 5:00 система автоматически включается в режиме нагрева или охлаждения для того, чтобы предотвратить понижение температуры в помещении ниже +12°C или повышение температуры выше +28°C.



Mr. SLIM CITY MULTI

Дежурное кондиционирование позволяет автоматически поддерживать температуру в неиспользуемом помещении, не допуская его переохлаждения зимой или чрезмерного нагрева летом. Например, кондиционер выключен, но если температура в помещении достигает минимального или максимального значения, установленного пользователем, то кондиционер включается в режиме нагрева или охлаждения соответственно.



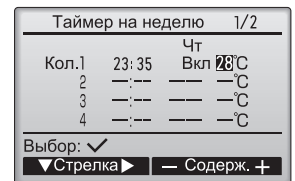
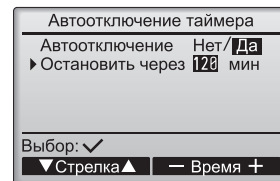
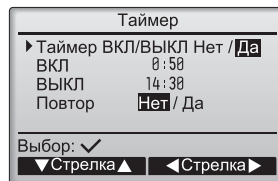
Таймеры

Прибор PAR-41MA оснащен 3 видами таймеров.

1) Таймер текущего дня позволяет задать время включения и выключения системы с предварительно заданными параметрами для текущего дня. При необходимости настроенный цикл может повторяться ежедневно. Точность установки времени включения/выключения — 5 минут.

2) Таймер автоматического отключения начинается обратный отсчет времени до выключения. Диапазон устанавливаемых значений — от 30 до 240 минут с шагом 10 минут.

3) Недельный таймер позволяет запрограммировать для каждого дня недели 8 автоматических действий, подразумевающих включение или выключение группы, а также изменение целевой температуры. Точность установки времени для каждого действия — 5 минут.

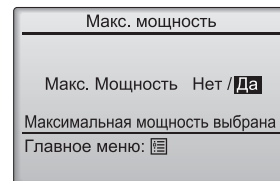


Режим максимальной производительности

Данный режим позволяет блокам развивать производительность, превышающую номинальную. Поэтому воздух в комнате может быть быстро доведен до оптимальной температуры.

Работа в этом режиме может продолжаться не более 30 минут. Блок вернется в режим нормальной работы через 30 минут или ранее, если температура в комнате достигнет заданного значения.

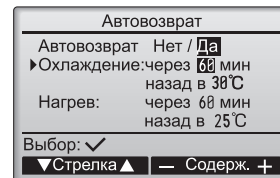
Mr. SLIM CITY MULTI



Автоматический возврат к заданной температуре

Эта функция позволяет на некоторое время (от 30 минут до 2 часов) изменить целевую температуру в помещении, а затем вернуться к обычному значению температуры. Точность установки времени включения/выключения составляет 10 минут.

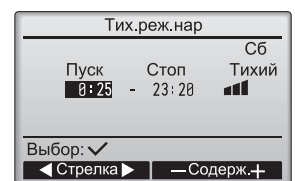
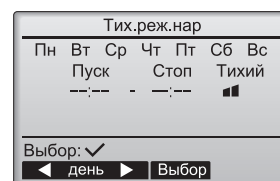
Mr. SLIM CITY MULTI



Ограничение шума наружного блока по таймеру

Пользователь может определить периоды времени, в которые предпочтительна тихая работа наружного блока. Уровень шума наружного блока выбирается из 3 вариантов: «Нормальный», «Средний» или «Тихий». Разные установки могут быть заданы для каждого дня недели. Данная функция может быть востребована в дачных поселках, а также в городе в условиях плотной застройки.

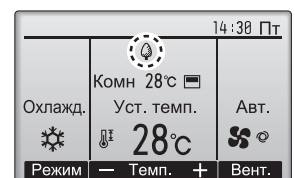
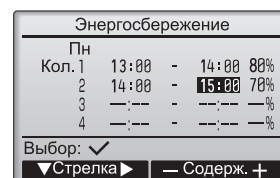
Mr. SLIM



Режим энергосбережения

Для каждого дня недели может быть задано до 4 настроек режима энергосбережения. Время запуска и остановка задается с шагом в 5 минут, а степень энергосбережения может принимать следующие значения: 0%, 50%, 60%, 70%, 80% или 90%. Чем меньше установленное значение, тем больше эффект энергосбережения.

Mr. SLIM



Во время работы в режиме энергосбережения на экране появляется символ

ПИКТОГРАММЫ

ОСОБЕННОСТИ МОНТАЖА СИСТЕМ

Антикор
-BS

Наружные блоки повышенной коррозионной стойкости

- Наружные блоки, перечисленные в таблице ниже, выпускаются в стандартном исполнении, а также имеют модификацию повышенной коррозионной стойкости. Такие блоки предназначены для эксплуатации в прибрежных районах, а также в условиях загрязненной и коррозионно активной атмосферы.
- Наименование наружных блоков повышенной коррозионной стойкости имеет окончание «-BS».
- Блоки повышенной коррозионной стойкости поставляются под заказ.
- В таблице «Антикоррозионная обработка деталей наружных блоков» перечислены меры дополнительной защиты деталей от коррозии для блоков PUHY-EP-YNW-A2-BS и PURY-P-YNW-A2-BS. Для других приборов «-BS» исполнения комплекс мер может несколько отличаться.



Серии наружных блоков, имеющие аналоги повышенной коррозионной стойкости

Стандарт	Повышенная коррозионная стойкость
PUMY-(S)P VKM/YKM	PUMY-(S)P VKM/YKM-BS
PUHY-P YNW-A2	PUHY-P YNW-A2-BS
PQRY-P YLM-A1	PQRY-P YLM-A1-BS
PQHY-P YLM-A1	PQHY-P YLM-A1-BS
PURY-P YNW-A2	PURY-P YNW-A2-BS
Объединение в один гидравлический контур наружных блоков с индексами A1 и A2 недопустимо.	

Расположение наружных блоков

Прямое воздействие морского бриза на наружный блок			
Расстояние	300 м	500 м	1 км
На побережье внутреннего моря	«-BS» исполнение		Стандарт
На побережье океана	«-BS» исполнение		
На острове	«-BS» исполнение		

Нет прямого воздействия морского бриза на наружный блок			
Расстояние	300 м	500 м	1 км
На побережье внутреннего моря	«-BS»		Стандарт
На побережье океана	«-BS» исполнение		
На острове	«-BS» исполнение		

Антикоррозионная обработка деталей наружных блоков

	Наименование детали	Материал	PUHY-EP-YNW-A2 PURY-P-YNW-A2	PUHY-EP-YLM-A-BS PURY-P-YLM-A-BS	Обработка поверхности	Покраска	
						снаружи	внутри
1	Основание	Легированная сталь с цинковым покрытием	да	да	Полимерное покрытие	> 70 мкм	> 70 мкм
2	Панели	Оцинкованная листовая сталь	да	нет	Полимерное покрытие	> 15 мкм	> 5 мкм
			нет	да	Полимерное покрытие	> 85 мкм	> 75 мкм
3	Стойки	Легированная сталь с цинковым покрытием	да	нет	Полимерное покрытие	> 30 мкм	
			нет	да	Полимерное покрытие	> 70 мкм	> 70 мкм
4	Корпус компрессора	Оцинкованная листовая сталь	да	нет	Нет	—	—
		Легированная сталь с цинковым покрытием	нет	да	Полимерное покрытие	> 70 мкм	> 70 мкм
5	Защитная решетка теплообменника	Стальная проволока	да	да	Полимерное покрытие	> 300 мкм	> 300 мкм
6	Воздухонаправляющий аппарат вентилятора	Полипропилен (пластик)	да	да	—	—	—
7	Крыльчатка вентилятора	АБС-пластик	да	да	—	—	—
8	Электродвигатель	Корпус	да	да	Пленочное цинковое покрытие	> 8 мкм	
		Вал: сталь	да	да	Антикоррозионная краска	—	—
9	Кронштейн электродвигателя	Оцинкованная листовая сталь	да	нет	Нет	—	—
				да	Полимерное покрытие	> 70 мкм	> 70 мкм
10	Теплообменник	Алюминиевая труба	да	да	Плакированный алюминий	—	—
		Алюминиевые ребра	да	да	Плакированный алюминий	—	—
11	Корпус блока управления	Оцинкованная листовая сталь	да	нет	Нет	—	—
		Алюминий с гальваническим покрытием	нет	да	Полимерное покрытие	> 70 мкм	—
12	Электронный печатный узел	Эпоксидная смола	да	нет	Полиуретановое покрытие	> 10 мкм	—
			нет	да	Полиуретановое покрытие	> 10 мкм	> 10 мкм
13	Крепеж	Сталь	да	да	Цинко-никелевый сплав	—	—

Примечания:

- По возможности избегайте прямого воздействия морского бриза на наружные блоки.
- Не устанавливайте солнцезащитные козырьки, так как они препятствуют удалению соли с поверхности блока дождевой водой.
- Основание наружного блока должно располагаться горизонтально для исключения застоя воды.
- Периодически проводите мойку наружного блока.
- Проводите обработку царапин на панелях наружного блока сразу после их обнаружения.
- Проводите плановый осмотр. Подкрашивайте или заменяйте детали при необходимости.





Использование фреоноводов R22 или R410A

Допускается использование старых фреоноводов систем, работавших с хладагентом R22 или R410A без замены и промывки фреоноводов.

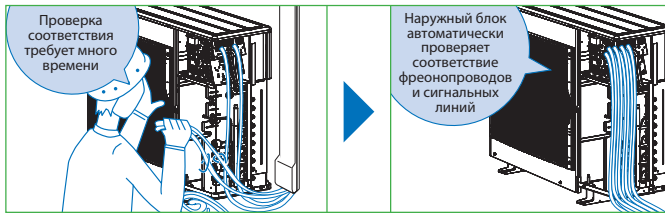


Функция автоматической коррекции соединений

Данная функция предназначена для определения соответствия соединений фреоноводов и сигнальных линий. При обнаружении несоответствия производится автоматическое восстановление правильности соединений (программно). Для проверки правильности соединений потребуется от 10 до 30 минут.

Примечания:

1. Эта функция может применяться только в режиме охлаждения при температуре наружного воздуха выше 0°C.
2. В некоторых случаях режим не может определить правильность: например, при утечке хладагента, при закрытых вентилях наружного блока, при неисправности расширительных вентилей и т.п.



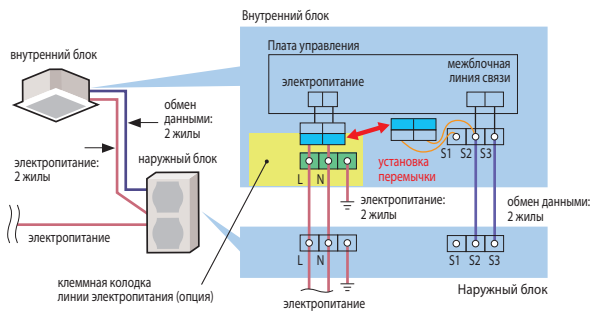
Использование существующих кабелей для межблочных соединений

Поддерживаются различные варианты подключения электропитания к наружному и внутреннему блокам

Системы Mitsubishi Electric допускают три типа подключения электропитания: через наружный блок, шлейфом к обоим приборам, а также раздельное электропитание приборов. Это позволяет использовать существующие кабели от старых систем для питания и организации межблочного обмена данными в новых системах на озонобезопасных хладагентах.

Для отдельного подключения электропитания к внутренним блокам предусмотрены опциональные клеммные колодки с проводами и разъемами: PAC-SJ39HR-E (PLA-M), PAC-SG94HR-E (PKA-M), PAC-SG96HR-E (PCA-M, PSA-M), PAC-SG97HR-E (PCA-M HA2, PEAD-M).

Подключение электропитания шлейфом к внутреннему и наружному блокам



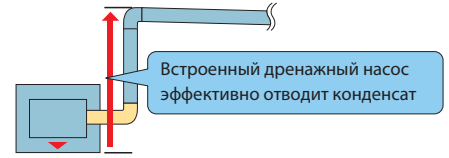
Резьбовые соединения

Резьбовые соединения во многих случаях упрощают монтаж, так как не требуется пайка фреоноводов. В некоторых применениях резьбовые соединения предпочтительнее, например, при монтаже в деревянных домах.



Дренажный насос

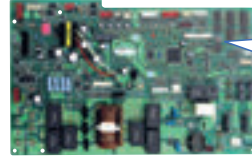
Встроенный дренажный насос позволяет организовать подъем дренажной магистрали.



Сбор хладагента в наружный блок

Кнопка «Сбор хладагента» предусмотрена для конденсации хладагента из магистрали в наружный блок при демонтаже или перемещении системы.

Плата управления наружного блока



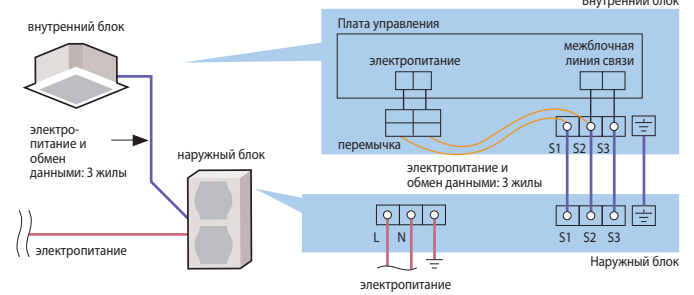
* Фото платы модели P100

кнопка «Сбор хладагента»

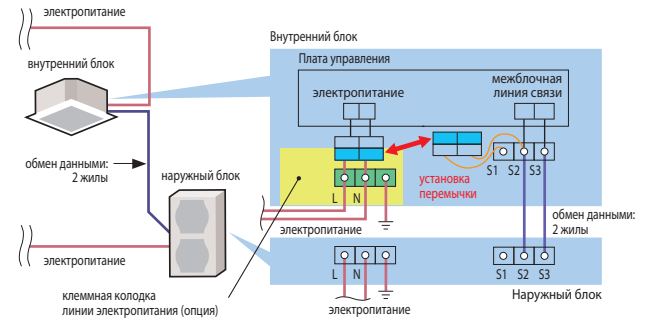


Нажмите эту кнопку для автоматического сбора хладагента в наружный блок. Система самостоятельно управляет открытием и закрытием клапанов.

Подключение электропитания только к наружному блоку



Раздельное электропитание внутреннего и наружного блоков



ОБСЛУЖИВАНИЕ



Самодиагностика (индикация кода неисправности)

При возникновении какой-либо неисправности ее код отображается на пульте управления для удобства диагностики системы.



Сохранение архива кодов неисправностей

Коды неисправности, зафиксированные при работе системы, заносятся в энергонезависимую память и могут быть проверены в процессе диагностики.

Регулярная очистка внутренних приборов Mitsubishi Electric обеспечивает сокращение электропотребления на 30% за счет поддержания в чистоте внутреннего блока.*

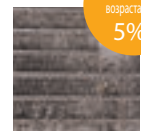
* Сравнение электропотребления выполнено для двух внутренних блоков при фиксированной температуре: вентилятор одного из них покрыт 8 г пыли, второй вентилятор чистый.



Воздушная заслонка



Вентилятор



Теплообменник

электропотребление возрастает на 25%*

электропотребление возрастает на 5%*

SEER/SCOP

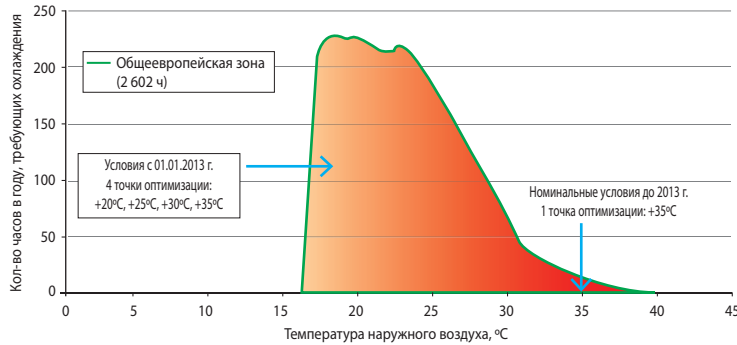


Характеристики энергоэффективности: SEER и SCOP

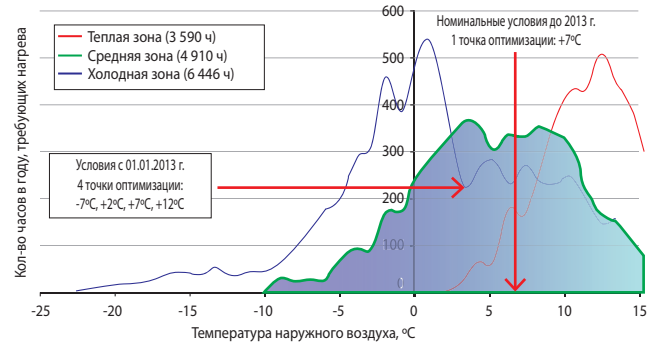
Ранее производители использовали коэффициенты энергетической эффективности EER и COP. Для их измерения были стандартизованы значения температуры наружного воздуха: +35°C — для режима охлаждения и +7°C — для режима нагрева, а измерение проводилось при максимальной мощности системы. Такой подход имел несколько недостатков. Во-первых, указанные температурные точки не отражают реальные условия эксплуатации систем в Европе. Во-вторых, преимущества систем с инверторным приводом компрессора, способных работать с частичной производительностью, выделялись недостаточно ярко, и поэтому, иногда недооценивались покупателями.

Для компенсации приведенных недостатков было принято решение производить измерения эффективности при 4 различных температурах наружного воздуха. Более того, для режима нагрева принимается во внимание климатическая зона, в которой предполагается эксплуатировать оборудование. С этой целью введены 3 зоны, имеющие разное распределение градус-часов: теплая, средняя и холодная. Дополнительно принимается во внимание повышение эффективности системы с инверторным приводом при работе с частичной нагрузкой, а также электропотребление в неосновных режимах: «температура в помещении достигнута», «система выключена но находится в режиме готовности» и др.

Сезон охлаждения



Сезон отопления



Маркировка энергоэффективности

Стикер введен в обращение в Европе 1 января 2013 г. Он дает покупателям информацию в унифицированном виде для объективного сравнения энергетических и шумовых характеристик систем охлаждения и отопления. Вместо коэффициентов EER и COP на новом стикере производитель указывает сезонные значения энергоэффективности: SEER и SCOP, что более точно отражает реальную картину эксплуатации климатического оборудования в течение года в условиях европейского климата.

Классы энергоэффективности от A+++ до D

Значение SEER (режим охлаждения)

A+++	> 8,5
A++	> 6,1
A+	> 5,6
A	> 5,1
B	> 4,6
C	> 4,1
D	< 3,6

Классы энергоэффективности от A+++ до D

Значение SEER (режим нагрева)

A+++	> 5,1
A++	> 4,6
A+	> 4,0
A	> 3,4
B	> 3,1
C	> 2,8
D	< 2,5

Класс энергоэффективности

Указатель класса энергоэффективности системы в режиме охлаждения и режиме нагрева.

Согласно EPR директиве указание сезонного коэффициента SCOP является обязательным для средней климатической зоны. В дополнение компания Mitsubishi Electric публикует значения SCOP для теплой и холодной зон на специальном веб-ресурсе.

Номинальная холодопроизводительность

Значение SEER

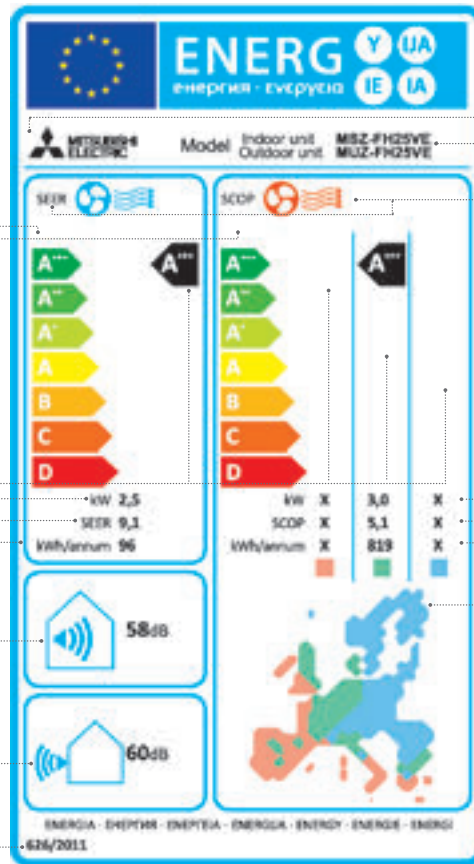
Годовое электропотребление в режиме охлаждения

Уровень шума наружного и внутреннего приборов

Уровень звуковой мощности является объективной характеристикой источника шумового воздействия и, в отличие от уровня звукового давления, не зависит от точки измерения. Максимально допустимыми являются следующие значения:

Холодопроизводительность ≤ 6 кВт		Холодопроизводительность > 6 кВт и ≤ 12 кВт	
Внутренний блок	Наружный блок	Внутренний блок	Наружный блок
60 дБ(А)	65 дБ(А)	65 дБ(А)	70 дБ(А)

Дата



Наименование или торговая марка производителя

Наименование или тип прибора

SEER и SCOP

SEER — сезонный коэффициент энергоэффективности системы в режиме охлаждения.
SCOP — сезонный коэффициент производительности системы в режиме нагрева.

Номинальная теплопроизводительность

Значение SCOP

Годовое электропотребление в режиме нагрева

Климатические зоны

При расчете сезонного коэффициента производительности системы в режиме нагрева SCOP принимается во внимание распределение температур наружного воздуха. Для этого, Европейский Союз разделен на 3 климатические зоны.

Средняя зона (Страсбург)		
Температурные условия		
Частичная нагрузка	Снаружи	Внутри
88%	-7°C	-8°C
54%	2°C	1°C
35%	7°C	6°C
15%	12°C	11°C

Теплая зона (Афины)			Холодная зона (Хельсинки)		
Температурные условия			Температурные условия		
Частичная нагрузка	Снаружи	Внутри	Частичная нагрузка	Снаружи	Внутри
—	сухой	влажный	сухой	сухой	сухой
—	—	—	61%	—	-8°C
100%	2°C	1°C	37%	2°C	1°C
64%	7°C	6°C	24%	7°C	6°C
29%	12°C	11°C	11%	12°C	11°C

Plasma Quad Connect

ОПЦИЯ

Плазменная система очистки и обеззараживания воздуха

Plasma Quad Connect — это блок двухступенчатой плазменной системы фильтрации и стерилизации воздуха (опция). Ионизированный газ (плазма) образует завесу, которая разрушает бактерии, инактивирует вирусы, денатурирует белки-аллергены. Устройство плазменной очистки воздуха поможет снизить сезонную заболеваемость у детей и взрослых, исключит аллергические реакции, в том числе на домашних животных.

Особую опасность в современных городах представляют мелкие твердые частицы. Их называют РМ (от англ. particulate matter — «твёрдые вещества»). Частицы РМ2.5 имеют размер менее 2,5 мкм. Множество таких частиц содержится в выхлопе дизельных двигателей, а также в табачном дыме. Дыхательная система человека не способна их задерживать, поэтому через легкие они попадают вместе с кислородом непосредственно в кровь и разносятся по организму.

Компания Mitsubishi Electric Corporation исследовала эффективность сбора мелкодисперсных

частиц РМ2.5 с помощью портативного лазерного фотометра DUTTRAK II Model 8530. Испытание проводилось с внутренним блоком MSZ-LN, который оснащён системой Plasma Quad Plus (встроенный аналог Plasma Quad Connect). Источником мелкодисперсных частиц был сигаретный дым. Начальная концентрация частиц РМ2.5, зафиксированная прибором, составляла 1,5 мг/м³. Эксперимент проводился в двух версиях: в вентилируемом помещении объемом 28 м³ и воздухообменом 14 м³/ч, а также в помещении без вентиляции. В первом случае потребовалось 68 минут для снижения концентрации РМ2.5 на 90% и 145 минут — для снижения на 99%. В помещении без вентиляции очистка заняла несколько больше времени: снижение на 90% было достигнуто за 83 минуты, а на 99% — за 166 минут. Это свойство плазменной системы очистки воздуха оценят владельцы квартир, расположенных около оживленных городских магистралей, предприятий или ТЭЦ.

ВЕРСИИ И ОТЛИЧИЯ СИСТЕМ PLASMA QUAD

Модель	Наименование	Принцип действия	Бактерии	Вирусы	Плесень	Аллергены	Пыль	PM2.5
MSZ-LN	Plasma Quad Plus	Плазменная завеса, 2 ступени	A	A	A	A	A	A
—	Plasma Quad Connect	Плазменная завеса, 2 ступени	A	A	A	A	A	A

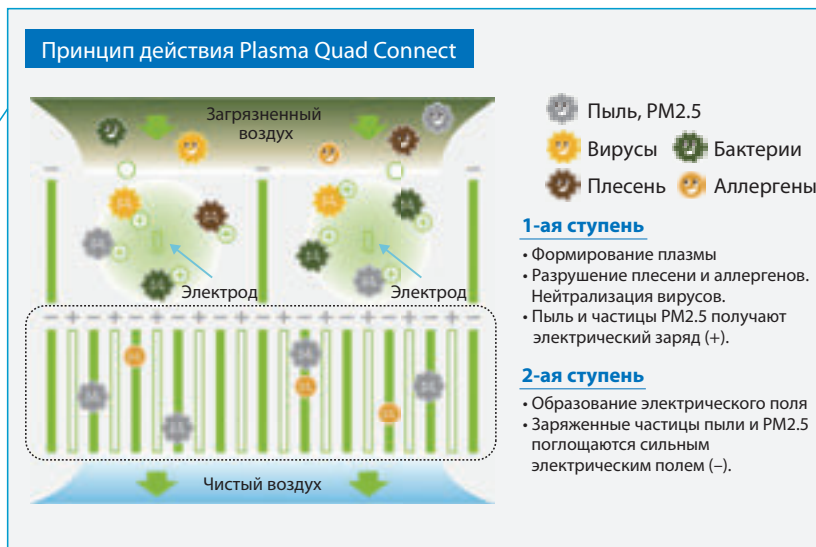
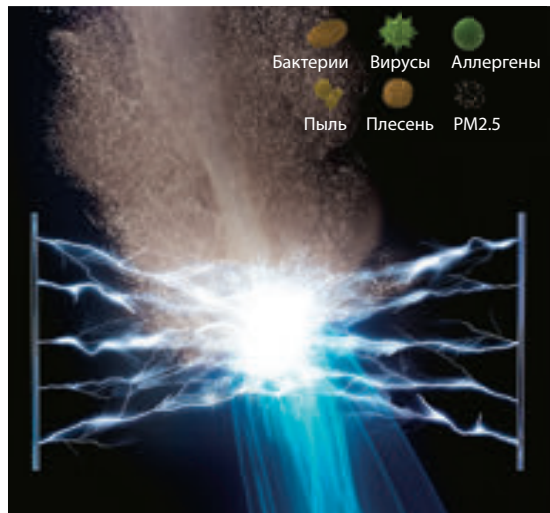
A, B, C — степень эффективности, где A - максимальная эффективность, C - частичная.

Plasma Quad Connect нейтрализует



	98% вирусов		99% плесени		99% бактерий
	99,7% пыли		98% аллергенов		99% PM2.5







Plasma Quad Connect



ОПЦИИ (АКСЕССУАРЫ)

	Наименование	Описание	Совместим с моделями	Изображение опции	Завод-изготовитель
1	MAC-100FT-E	Блок плазменной системы очистки и обеззараживания воздуха Plasma Quad Connect	MSZ-EF/AP/AY/HR PKA-M / PKFY-P		Mitsubishi Electric Shizuoka Works (Япония)
		Блок плазменной системы очистки и обеззараживания воздуха Plasma Quad Connect (дополнительно необходим комплект для монтажа, наименование опции уточняйте у продавца)	SEZ - M / PEAD - M PEFY - VMR / VMS1 / VMA(L)		
2	PAC-SK51FT-E	Блок плазменной системы очистки и обеззараживания воздуха Plasma Quad Connect	PLA-M / PLFY - VEM		

PLASMA QUAD CONNECT

Наименование модели	MAC-100FT-E	PAC-HA11PAR, PAC-HA31PAR, PAC-HA31PAU	PAC-KE91PTB-E, PAC-KE92PTB-E, PAC-KE93PTB-E, PAC-KE94PTB-E, PAC-KE95PTB-E,	PAC-SK51FT-E
Тип продукта	Блок плазменной системы очистки воздуха	Комплект монтажа (опция) для подключения MAC-100FT-E к каналному блоку без воздуховода на стороне забора воздуха	Адаптер (опция) для подключения MAC-100FT-E к каналному блоку с воздухопроводом на стороне забора воздуха	Блок плазменной системы очистки воздуха
Внешний вид				
Совместим с моделями	MSZ-EF/AP/AY/HR PKA-M PKFY-P	SEZ ² PEAD PEFY (VMS1, VMA-E3)	Канального типа: PEAD PEFY-VMA-A1	PLA-M ⁴ PLFY-VEM-E
Электропитание	220-240 В, 1 фаза, 50 Гц	—	—	220-240 В, 1 фаза, 50 Гц
Потребляемая мощность	4 Вт	—	—	4 Вт
Размеры Ш×Г×В, мм	499,5×168×56	—	917×179×247 ² (PAC-KE92PTB-E)	840×840×134
Вес, кг	1,6	0,36 ³	4,57 (PAC-KE92PTB-E)	8,7

¹ Совместимость с моделями настенных внутренних блоков, снятых с производства, необходимо уточнять у продавцов оборудования.

² Для установки плазменной системы очистки воздуха в каналный внутренних блок системы кондиционирования требуется MAC-100FT-E и один из монтажных комплектов или адаптеров.

³ Данные указаны для PAC-HA11PAR, вес других опций может отличаться от указанного.

⁴ Опция PAC-SK51FT-E не может использоваться совместно с декоративной панелью с механизмом спуска/подъёма фильтра или корпусом для высокоэффективного фильтра (PAC-SJ41TM-E).

Таблица совместимости внутренних блоков канального типа с монтажными комплектами и адаптерами

	PAC-HA11PAR	PAC-HA31PAR	PAC-HA31PAU	PAC-KE91PTB-E	PAC-KE92PTB-E	PAC-KE93PTB-E	PAC-KE94PTB-E	PAC-KE95PTB-E
Забор воздуха	Сзади		Снизу	Сзади				
Совместимые модели	SEZ-M*DA2	PEAD-M*JA2	PEAD-M*JA2	PEFY-M20~32VMA-A1	PEAD-M35/50JA2 PEFY-M40~63VMA-A1	PEAD-M60/71JA2 PEFY-M71/80VMA-A1	PEAD-M100/125JA2 PEFY-M100/125VMA-A1	PEAD-M140JA2 PEFY-M140VMA-A1

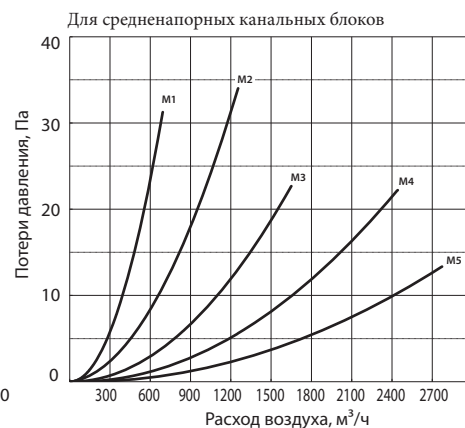
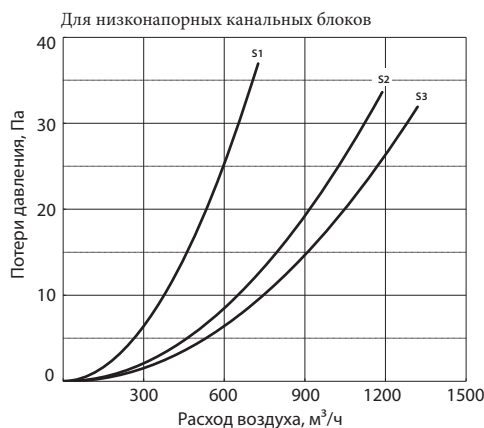
Графики падения давления для MAC-100FT-E

Подключение MAC-100FT-E к каналному блоку влияет на его внешнее статическое давление. Величина потери давления не зависит от способа подключения MAC-100FT-E: комплектом монтажа PAC-HA**PAR/PAU или адаптером PAC-KE9*PTB-E.

Обозначения кривых на графиках:

Линия S1: PEFY-P15~32VMS1-E, SEZ-M25DA2;
Линия S2: PEFY-P40/50VMS1-E, SEZ-M35/50DA2;
Линия S3: PEFY-P63VMS1-E, SEZ-M60/71DA2.

Линия M1: PEFY-M20~32VMA-A1;
Линия M2: PEFY-M40~63VMA-A1;
Линия M3: PEFY-M71/80VMA-A1;
Линия M4: PEFY-M100/125VMA-A1;
Линия M5: PEFY-M140VMA-A1.



ЛАБОРАТОРНЫЕ ИСПЫТАНИЯ ЭФФЕКТИВНОСТИ PLASMA QUAD CONNECT

Материал для тестирования		Стандарт теста	Объем	Время	Результат	Лаборатория	Номер заключения лаборатории
Вирус	Новый коронавирус (SARS-CoV-2)	Собственная методика	— ⁵	360 мин.	99,8% нейтрализовано	Лаборатория микробиологии (Япония)	20KB070569
	Грипп А	JEM1467	25 м³	175 мин.	99% нейтрализовано ⁶	Центр изучения вирусов (Япония)	R2-003
Бактерия	Золотистый стафилококк	GB21551.6-2010	30 м³	335 мин.	99% нейтрализовано ⁶	СНЕАРИ (Пекин) Испытательная лаборатория	ЦЛ-21-50161
Плесень	Пеницилл (Penicillium citrinum)	JEM1467	25 м³	160 мин.	99% нейтрализовано ⁶	Научно-исследовательская лаборатория наук о жизни (Япония)	LSRL-51021E-E091
Аллерген	Кошачья шерсть и пыльца	Собственная методика	— ⁵	—	98% нейтрализовано ⁷	Институт аллергенов окружающей среды в Токио (Япония)	T1606028
Пыль	Пыль и пылевые клещи	Собственная методика	— ⁵	—	98% нейтрализовано ⁷	Институт аллергенов окружающей среды в Токио (Япония)	T1606028
PM2.5	Сигаретный дым	JEM1467	25 м³	300 мин.	98% нейтрализовано ⁶	Научно-исследовательская лаборатория наук о жизни (Япония)	LSRL-51021E-E091

⁵ Тестирование проводилось только на устройстве Plasma Quad Connect.

⁶ Для тестирования блок Plasma Quad Connect был подключен к внутреннему блоку серии MSZ-AP.

⁷ Данные указаны при единоразовом прохождении пыли и частиц PM2.5 через блок Plasma Quad Connect.

СЕРИЯ M

БЫТОВЫЕ КОНДИЦИОНЕРЫ

На заводах MITSUBISHI ELECTRIC CORPORATION внедрена единая система контроля качества. Все материалы и изделия, поступающие на завод от поставщиков, проходят входной контроль на соответствие техническим условиям. На каждом этапе производства действует промежуточный контроль качества компонентов. После схода с конвейера каждый кондиционер проходит тест на функционирование в течение 20 минут. Информация о персонале, работавшем над сборкой, а также результаты теста хранятся в компьютере для каждого изготовленного кондиционера в течение нескольких лет. Каждый день несколько кондиционеров из партии проходят дополнительную усиленную проверку в лабораториях завода.

Модели класса ПРЕМИУМ, СТАНДАРТ (опционально) оснащены системой плазменной фильтрации, имеющей 4 направления действия, а также 3D датчиком температуры. Датчик и встроенный в электронный печатный узел микроконтроллер создают трехмерную температурную картину помещения и находят положение людей в помещении. На этих данных базируются режимы автоматического отклонения или наведения воздушного потока, а также режим энергосбережения. Эти функции особенно важны для обогрева детских комнат, так как воздух одинаково нагревается в любой точке у поверхности пола, и исключается образование холодных зон у окон.

Приоритетными параметрами кондиционеров бытовой серии инженеры-разработчики компании MITSUBISHI ELECTRIC CORPORATION считают низкий уровень шума (19 дБА) внутренних блоков и высокую энергоэффективность системы.

Модели MSZ-LN, MSZ-AY, MSZ-EF, MSZ-AP и MFZ-KT оснащены недельным таймером. Во всех бытовых кондиционерах есть 24- или 12-часовой таймер включения и выключения с дискретностью 10 минут.

Во всех бытовых кондиционерах имеется функция автоматического повторного перезапуска после сбоя питания. В этом случае информация о состоянии кондиционера до сбоя питания (включен или выключен, режим, заданная температура и т.п.) заносится в энергонезависимую флэш-память и не теряется за время отсутствия напряжения питания.

Для питания схемы управления внутреннего блока применяется импульсный источник питания. В результате стало возможным уменьшить габаритные размеры и вес внутреннего блока, снизить рассеиваемую мощность. Импульсный блок питания, а также микросхема-монитор напряжения питания исключают «зависание» главного микроконтроллера внутреннего блока при провалах сетевого напряжения.

Внимание! В целях безопасности перед установкой и эксплуатацией кондиционера обязательно прочитайте инструкции, поставляемые в комплекте с оборудованием. Всегда соблюдайте технику безопасности и меры предосторожности, указанные в документации, а также предусмотренные локальными нормами и правилами.

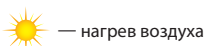


СПЛИТ-СИСТЕМЫ 1:1 С ИНВЕРТОРНЫМ ПРИВОДОМ

Наименование серии	Модель	Тип	Производительность (кВт)										стр.					
			1,5	2,0	2,2	2,5	3,5	4,2	5,0	6,0	7,1	8,0						
Настенные внутренние блоки	Премиум инвертор (хладагент R32)	MSZ-LN VG2				25	35		50	60								18
	Дизайн инвертор (хладагент R32)	MSZ-EF VGK			22	25	35	42	50									22
	Стандарт инвертор (хладагент R32)	MSZ-AP VGK	15	20		25	35	42	50	60	71							26
	Стандарт инвертор (хладагент R32)	MSZ-AY VGK 2024	15	20		25	35	42	50	60	71							32
	Классик инвертор (хладагент R32)	MSZ-HR VFK				25	35	42	50	60	71							35
Напольные	MFZ-KT VG				25	35		50	60								39	
Канальные	SEZ-M DA2				25	35		50	60	71							43	
Кассетные (4 потока)	SLZ-M FA2				25	35		50	60								45	
Кассетные (1 поток)	MLZ-KP VF				25	35		50									47	

МУЛЬТИСИСТЕМЫ MXZ-VF И PUMY-(S)P VKM/YKM/YBM С ИНВЕРТОРНЫМ ПРИВОДОМ

Модель	Тип	Производительность (кВт)																стр.		
		3,3	4,0	4,2	5,0	5,3	5,4	6,8	7,2	8,0	8,3	10,2	12,2	14,0	16,0	22,4	28,0		33,5	
2 внутренних блока: серия MXZ-2F VF	MXZ-2F33VF4 MXZ-2F42VF4 MXZ-2F53VF4	33		42		53														54
2 внутренних блока: серия MXZ-2HA VF	MXZ-2HA40VF2 MXZ-2HA50VF2		40		50															57
3 внутренних блока: серия MXZ-3F VF	MXZ-3F54VF4 MXZ-3F68VF4						54	68												54
3 внутренних блока: серия MXZ-3HA VF	MXZ-3HA50VF2				50															57
4 внутренних блока: серия MXZ-4F VF	MXZ-4F72VF4 MXZ-4F80VF4 MXZ-4F83VF2								72	80	83									55
5 внутренних блоков: серия MXZ-5F VF	MXZ-5F102VF2											102								55
6 внутренних блоков: серия MXZ-6F VF	MXZ-6F120VF2												122							55
12 внутренних блоков: серия PUMY-P VKM (1 фаза) серия PUMY-P YKM (3 фазы)	PUMY-(S)P112VKM PUMY-(S)P112YKM PUMY-(S)P125VKM PUMY-(S)P125YKM													112						59
серия PUMY-SP VKM (1 фаза) серия PUMY-SP YKM (3 фазы)	PUMY-(S)P140VKM PUMY-(S)P140YKM PUMY-P200YKM														125					59
серия PUMY-SP VKM (1 фаза) серия PUMY-SP YKM (3 фазы)	PUMY-(S)P140VKM PUMY-(S)P140YKM															140				59
30 внутренних блоков: серия PUMY-P YBM (3 фазы)	PUMY-P200YKM PUMY-P250YBM PUMY-P300YBM																200			61
																		250	300	61



— нагрев воздуха



— охлаждение воздуха

Примечания:

1. Все модели (кроме PUMY-(S)P112/125/140/200/250/300Y*M) имеют однофазную систему электропитания: 220 В, 50 Гц, 1 фаза.
2. В моделях с инверторным приводом кабель электропитания подводится только к наружному агрегату.

ПРЕМИУМ инвертор серии LN



хладагент
R32

Новая система кондиционирования воздуха «Премиум инвертор» MSZ-LN формирует высший премиальный сегмент на рынке климатической техники. В этой системе сочетаются изящный внешний вид, характерный для серии «Дизайн инвертор», и высочайшие технические характеристики, свойственные серии «Делюкс инвертор». Серия «Премиум инвертор» имеет максимальный набор функций и возможностей, которые могут потребоваться самому взыскательному пользователю.

Дизайн внутреннего блока MSZ-LN — это сочетание простых форм, строгой геометрии линий и специального комбинированного пластика, который подобно лакокрасочному покрытию типа «металлик» имеет глубинную структуру и прозрачный верхний слой. Предусмотрено 3 цветовых решения на основе комбинированного пластика:

- рубиново-красный MSZ-LN*VG2R;
- черный оникс MSZ-LN*VG2B;
- перламутровый белый MSZ-LN*VG2V.

Выпускается также модель MSZ-LN*VG2W белого цвета без прозрачного верхнего слоя. Цвет и тип пластика беспроводного пульта управления, поставляемого в комплекте, соответствует цвету внутреннего блока. Внутренние блоки MSZ-LN*VG2 поставляются с обновленными пультами управления с подсветкой экрана.



Двухступенчатая плазменная система обеззараживания и фильтрации воздуха

Plasma Quad Plus

Внутренние блоки MSZ-LN оснащены двухступенчатой плазменной системой фильтрации и стерилизации воздуха «Plasma Quad Plus». Ионизированный газ (плазма) образует завесу, которая разрушает бактерии, инактивирует вирусы, денатурирует белки-аллергены. Встроенное устройство плазменной очистки воздуха поможет снизить сезонную заболеваемость у детей и взрослых, исключит аллергические реакции, в том числе на домашних животных.

Эффективность антибактериальной и антивирусной обработки воздуха исследована и подтверждена независимыми организациями и лабораториями. Тестирование антибактериальных свойств производилось в Научно-исследовательском центре окружающей среды им. Китасато (Япония) на золотистом стафилококке. Эти бактерии являются причиной большого количества опасных заболеваний, и хорошо приспособляются к действию антибиотиков. Основными путями проникновения стафилококка в организм человека является воздушно-капельный и воздушно-пылевой. Также они попадают в организм через повреждения кожных покровов и слизистые оболочки. В тестовой лаборатории за 3 часа антибактериальной обработки воздуха кондиционером MSZ-LN25 концентрация жизнеспособных бактерий уменьшилась на 99,39% по сравнению с контрольным исследованием, когда функция плазменной очистки была выключена. По результатам исследования выдано заключение KRCEs-Bio №2016_0118.

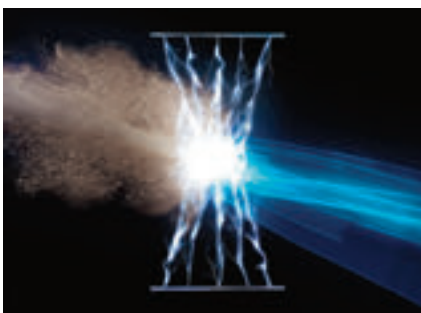
Противовирусную эффективность подтвердил Центр изучения вирусов подразделения клинических исследований медицинского центра в г. Сендай (Япония). Для этого в помещении объемом 25 м³ распылялся аэрозоль, содержащий полноценный вирус гриппа H3N2 (хотя обычно ограничиваются испытанием веществ, имитирующих вирус, в небольшой камере объемом 1 м³). Система «Plasma Quad Plus» доказала свою эффективность в «боевых условиях», она нейтрализовала 99% вирусов в помещении объемом 25 м³ за 72 минуты, о чем было выдано официальное заключение No.28-002.

Институт аллергенов окружающей среды в г. Токио (Япония) подтвердил (заключение ITEA No.T1606028),

что система фильтрации блоков MSZ-LN снижает концентрацию в воздухе мельчайшей кошачьей шерсти и перхоти, а также пыльцы более чем в 50 раз.

Особую опасность в современных городах представляют мелкие твердые частицы. Их называют PM (от англ. particulate matter — «твёрдые вещества»). Частицы PM2.5 имеют размер менее 2,5 мкм. Множество таких частиц содержится в выхлопе дизельных двигателей, а также в табачном дыме. Дыхательная система человека не способна их задерживать, поэтому через легкие они попадают вместе с кислородом непосредственно в кровь и разносятся по организму.

Компания Mitsubishi Electric Corporation исследовала эффективность сбора мелкодисперсных частиц PM2.5 с помощью портативного лазерного фотометра DUTTRAK II Model 8530. Источником мелкодисперсных частиц был сигаретный дым. Начальная концентрация частиц PM2.5, зафиксированная прибором, составляла 1,5 мг/м³. Эксперимент проводился в двух версиях: в вентилируемом помещении объемом 28 м³ и воздухообменом 14 м³/ч, а также в помещении без вентиляции. В первом случае потребовалось 68 минут для снижения концентрации PM2.5 на 90% и 145 минут — для снижения на 99%. В помещении без вентиляции очистка заняла несколько больше времени: снижение на 90% было достигнуто за 83 минуты, а на 99% — за 166 минут. Это свойство новых систем MSZ-LN оценят владельцы квартир, расположенных около оживленных городских магистралей, предприятий или ТЭЦ.



Эффективность подтверждена независимыми организациями



Институт аллергенов окружающей среды в Токио (Япония).
Заключение ITEA No.T1606028.



Научно-исследовательский центр окружающей среды им. Китасато (Япония).
Заключение KRCEs-Bio №2016_0118.



Центр изучения вирусов подразделения клинических исследований медицинского центра в г. Сендай (Япония).
Заключение No.28-002.



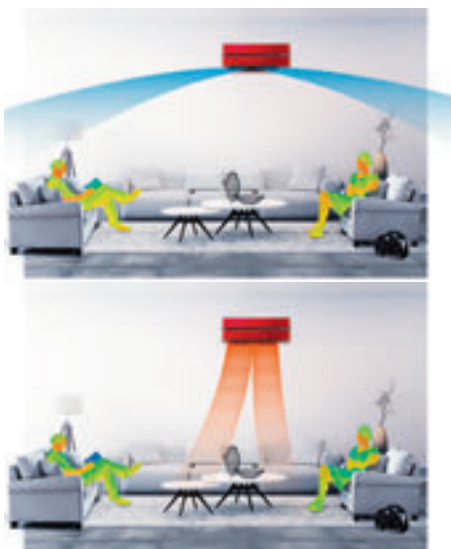
Лаборатория по исследованию качества пищевых продуктов в г. Токио (Япония).
Заключение No.16069353001-0201.

Встроенный тепловизор «3D I-SEE»

Внутренние блоки MSZ-LN систем серии «Премиум инвертор» оснащены 3D датчиком температуры. Он фиксирует излучение в инфракрасном диапазоне, дистанционно определяя температуру в различных точках помещения. С помощью этой технологии, получившей название «3D I-SEE», можно избежать переохлаждения нижней части помещения летом, а зимой, например, равномерно прогреть зону у пола, в которой играют дети.

Кондиционер умеет определять местоположение людей в помещении и автоматически отклонять или направлять воздушный поток на пользователя. Автоматическое отклонение воздушного потока от пользователя может быть полезно в режиме охлаждения, когда прямой поток кажется слишком сильным или холодным. Направление воздушного потока непосредственно на пользователя необходимо для быстрого создания комфортной зоны. Например, в режиме нагрева, когда большая часть помещения еще не прогрелась.

На определении присутствия человека в обслуживаемом помещении основана функция энергосбережения. Если датчик фиксирует, что в помещении никого нет, то система автоматически переключается в энергосберегающий режим.



Привод направляющих воздушного потока обеспечивает двухзонное воздушораспределение. В сочетании со встроенным тепловизором (датчиком «3D I-SEE»), способным находить положение людей в помещении по их инфракрасному излучению, система направляет или отводит поток от пользователя в зависимости от его предпочтений. Применение плоского прямоугольного дизайна потребовало усложнения внутренней конструкции. В нерабочем положении элементы системы воздушораспределения полностью убираются в корпус, напоминая механизацию крыла реактивного самолета.



Уникальное гибридное покрытие для защиты от грязи и пыли



Dual Barrier Coating

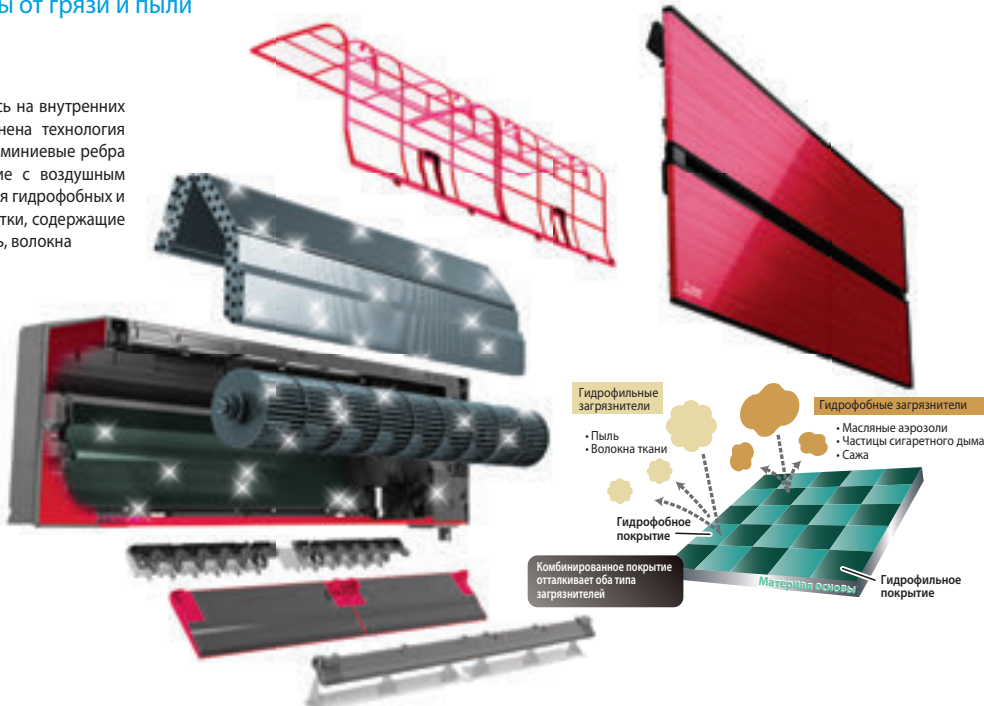
Очень важно, чтобы частицы-загрязнители не задерживались на внутренних поверхностях кондиционера. Для этого впервые была применена технология «Dual Barrier Coating». Поверхности крыльчатки вентилятора, алюминиевые ребра теплообменника, а также пластиковые детали, контактирующие с воздушным потоком, представляют собой «шахматную доску» из чередующихся гидрофобных и гидрофильных клеток миниатюрного размера. Гидрофобные участки, содержащие соединения фтора, отталкивают гидрофильные загрязнители: пыль, волокна ткани и т.п., а гидрофильные участки мешают прилипанию гидрофобных загрязнителей, таких как масляные аэрозоли, частицы сигаретного дыма, сажа и др.

Благодаря этому покрытию внутренние элементы остаются чистыми в течение продолжительного времени, и отсутствуют условия для размножения бактерий или появления неприятных запахов.

Покрытие «Dual Barrier Coating» позволяет уменьшить так называемую деградацию энергетической эффективности и расхода воздуха внутреннего блока в процессе эксплуатации, а также увеличить интервалы между регламентными работами по техническому обслуживанию.



Защита от грязи и пыли



ОПЦИИ (АКСЕССУАРЫ)

	Наименование	Описание
1	MAC-3010FT-E	Сменный элемент дезодорирующего фильтра (рекомендуется замена при ухудшении эффективности дезодорирования)
2	MAC-2490FT-E	Сменный бактерицидный противовирусный фильтр с ионами серебра V Blocking (рекомендуется замена 1 раз в год)
3	PAR-41MA	Полнофункциональный проводной пульт управления (для подключения необходим интерфейс MAC-497IF-E)
4	PAC-YT52CRA	Упрощенный проводной пульт управления (для подключения необходим интерфейс MAC-497IF-E)
5	PAR-CT01MAR-S/PB/SB	Сенсорный проводной пульт управления (для подключения необходим интерфейс MAC-497IF-E)
6	MAC-1300RC-E	Настенный держатель пульта управления (белый, для VG2W)
7	MAC-286RH-E	Настенный держатель пульта управления (белый, для VG2V/R/B)
8	MAC-881SG	Решетка наружного блока для изменения направления выброса воздуха (MUZ-LN25/35)
9	MAC-882SG-E	Решетка наружного блока для изменения направления выброса воздуха (MUZ-LN50)
10	MAC-886SG-E	Решетка наружного блока для изменения направления выброса воздуха (MUZ-LN60)
11	MAC-1702RA-E MAC-1710RA-E	Кабель с разъемом для подключения к плате внутреннего блока внешнего сухого контакта (выкл) и выход (вкл/выкл) для резервного нагревателя. Длина кабеля 2 м — MAC-1702RA-E и 10 м — MAC-1710RA-E.
12	MAC-334IF-E	Комбинированный интерфейс для подключения к сигнальной линии M-NET VRF-систем City Multi, а также для подключения проводного пульта и внешних цепей управления и контроля.
13	MAC-497IF-E	Конвертер для подключения проводного пульта управления
14	MELCOBEMS MINI (A1M+)	Адаптер для подключения в сеть Modbus RTU/Bacnet

Встроенный Wi-Fi интерфейс

Встроенный Wi-Fi интерфейс обеспечивает 2 варианта управления: непосредственное и удаленное. В первом варианте можно использовать смартфон в качестве беспроводного пульта управления с удобным интерфейсом и расширенными возможностями. Кондиционер будет мгновенно реагировать на команды. Удаленное управление реализуется через облачный сервер MELCloud, что удобно для контроля удаленных объектов, например, загородного дома.



Наружные блоки

MUZ-LN25VG2
MUZ-LN35VG2
Размеры ШхГхВ
800×285×550 мм

MUZ-LN50VG2
Размеры ШхГхВ
800×285×714 мм

MUZ-LN60VG2
Размеры ШхГхВ
840×330×880 мм



КОНДИЦИОНЕР С ИНВЕРТОРОМ

MSZ-LN VG2

НАСТЕННЫЙ ВНУТРЕННИЙ БЛОК
(СЕРИЯ ПРЕМИУМ)



Отсканируйте QR-код и посмотрите подробный видеобзор данной модели



2,5–6,1 кВт (ОХЛАЖДЕНИЕ-НАГРЕВ)



MSZ-LN25-60VG2R
рубиново-красный



MSZ-LN25-60VG2B
черный оникс



MSZ-LN25-60VG2V
перламутрово-белый



MSZ-LN25-60VG2W
натуральный белый

ОПИСАНИЕ

Дизайн внутреннего блока серии ПРЕМИУМ — это сочетание простых форм, строгой геометрии линий и специального комбинированного пластика, который подобно лакокрасочному покрытию типа «металлик» имеет глубинную структуру и прозрачный верхний слой. Предусмотрено три цветовых решения на основе комбинированного пластика и одна линейка блоков белого цвета без прозрачного верхнего слоя.

- Хладагент R32 обеспечивает повышенную энергоэффективность. Например, система MSZ-LN25VG2 имеет сезонный коэффициент энергоэффективности в режиме охлаждения SEER=10,5.
- Датчик «3D I-SEE» создает трехмерную температурную картину помещения и находит в ней положение людей. На этих данных основаны режимы автоматического отклонения или наведения воздушного потока, а также режим

энергосбережения.

- Сложная система жалюзи создает оптимальную форму и скорость воздушной струи в режимах охлаждения и нагрева. Раздельное управление воздушными заслонками обеспечивает широкий охват помещения, а также комфортные условия одновременно для нескольких пользователей.
- Система очистки воздуха «Plasma Quad Plus» позволяет быстро избавиться от бактерий, вирусов, аллергенов и пыли, а также задерживает мелкодисперсные частицы PM2.5, содержащиеся в воздухе около оживленных городских магистралей, предприятий или ТЭЦ. Встроенный дезодорирующий фильтр эффективно удаляет неприятные запахи.
- Низкий уровень шума — 19 дБ (MSZ-LN25/35VG2).
- Внутренние блоки комплектуются дезодорирующим фильтром.

- Установка на старые трубопроводы: при замене старых систем с хладагентом R22/R410A на данные модели не требуется замена или промывка трубопроводов.
- Внутренние блоки MSZ-LN VG2 комплектуются пультами управления с подсветкой экрана.
- Имеют возможность доработки низкотемпературным комплектом, расширяющим диапазон эксплуатации в режиме охлаждения до -35°C.

СЕРИЯ ПРЕМИУМ С НАСТЕННЫМ ВНУТРЕННИМ БЛОКОМ

Внутренний блок (ВБ)		MSZ-LN25VG2 (B/R/V/W)	MSZ-LN35VG2 (B/R/V/W)	MSZ-LN50VG2 (B/R/V/W)	MSZ-LN60VG2 (B/R/V/W)	
Наружный блок (НБ)		MUZ-LN25VG2	MUZ-LN35VG2	MUZ-LN50VG2	MUZ-LN60VG2	
Электропитание		220–240 В, 1 фаза, 50 Гц				
Охлаждение	Производительность (мин.–макс.)	кВт	2,5 (1,0 - 3,5)	3,5 (0,8 - 4,0)	5,0 (1,0 - 6,0)	6,1 (1,4 - 6,9)
	Потребляемая мощность	кВт	0,485	0,820	1,380	1,790
	Сезонная энергоэффективность SEER		10,5 (A+++)	9,5 (A+++)	8,5 (A+++)	7,5 (A++)
	Уровень звукового давления ВБ	дБ(А)	19-23-29-36-42	19-24-29-36-43	27-31-35-39-46	29-37-41-45-49
	Уровень звуковой мощности ВБ	дБ(А)	58	59	60	65
	Уровень звукового давления НБ	дБ(А)	46	49	51	55
Нагрев	Уровень звуковой мощности НБ	дБ(А)	60	61	64	65
	Расход воздуха ВБ	м³/ч	282-744	282-780	342-834	426-942
	Производительность (мин.–макс.)	кВт	3,2 (0,7 - 5,4)	4,0 (0,9 - 6,3)	6,0 (1,0 - 8,2)	6,8 (1,8 - 9,3)
	Потребляемая мощность	кВт	0,600	0,820	1,480	1,810
	Сезонная энергоэффективность SCOP		5,2 (A+++)	5,1 (A+++)	4,6 (A++)	4,6 (A++)
	Уровень звукового давления ВБ	дБ(А)	19-24-29-38-45	19-24-29-38-45	25-29-34-39-47	29-37-41-45-49
Уровень звукового давления НБ	дБ(А)	49	50	54	55	
Расход воздуха ВБ	м³/ч	270-834	270-834	324-942	390-942	
Максимальный рабочий ток	А	7,1	9,9	13,9	15,2	
Диаметр труб	жидкость	мм (дюйм)	6,35 (1/4)			
	газ	мм (дюйм)	9,52 (3/8)			
Фреоновый провод между блоками	длина	м	20		30	
	перепад высот	м	12		15	
Гарантированный диапазон наружных температур	охлаждение	°C	-10 ~ +46°C по сухому термометру			
	нагрев	°C	-15 ~ +24°C по влажному термометру (-20 ~ +24°C по влажному термометру)			
Завод (страна)	MITSUBISHI ELECTRIC CONSUMER PRODUCTS (THAILAND) CO., LTD (Таиланд)					
Внутренний блок	Потребляемая мощность	Вт	27	27	34	40
	Размеры ШхГхВ	мм	890×233×307 (+34)			
	Вес	кг	14,5 (W); 15,5 (V,R,B)			
Наружный блок	Размеры ШхГхВ	мм	800×285×550	800×285×550	800×285×714	840×330×880
	Вес	кг	33	34	40	55
	Заводская заправка хладагентом R32	кг	0,8	0,85	1,25	1,45

Наружный блок **DC Inverter**

- Хладагент R32
- Poko Poko
- вентилятор DC
- PAM
- накала

SEER A+++ SCOP A+++
25, 35, 50 25, 35

Внутренний блок

3D i-see Sensor

- 3D i-see Sensor
- 3D i-see Sensor
- Экономия
- человек
- Экономия Cool
- 19 дБ(А)
- 25, 35
- АВТО
- ПОТОК вертикально
- ПОТОК горизонтально
- ДВОЙНАЯ ЗАСЛОНКА
- ВЗДУШНЫЙ ПОТОК
- Plasma Quad Plus
- V-Blocking Фильтр от пыли и пыли
- Защита от грязи и пыли
- АВТОМАТИЧЕСКАЯ НАВЕСИВАЮЩАЯСЯ ЗАСЛОНКА
- i-see РЕЖИМ
- НЕПЕЛЬНЫЙ ТАЙМЕР
- 24
- АВТОСМЕНА
- АВТОРЕСТАРТ
- ЗИМНЕЕ ОХЛАЖДЕНИЕ
- НАГРЕВ до -15°C
- опция
- ГРУППОВОЕ УПРАВЛЕНИЕ
- опция
- M-NET
- Wi-Fi
- Интегрируе
- MXZ
- подогрев
- 10°C
- опция
- Ночь
- РЕЗЬБОВЫЕ СОЕДИНЕНИЯ
- 25/35/50
- режим фиксации
- опция
- АРИВ НЕСТАБИЛЬНОСТЬ
- оригинальный R32 (R32)

Plasma Quad Plus

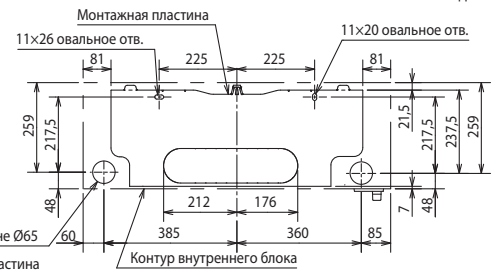
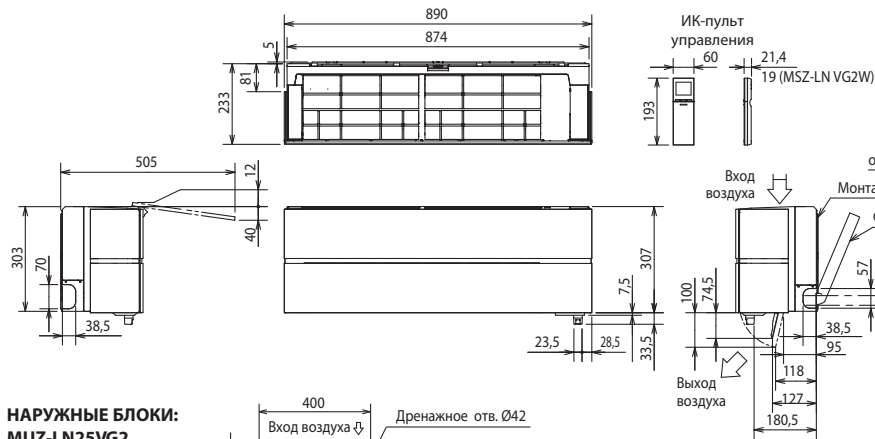
1 При интенсивной эксплуатации в режиме нагрева при отрицательной температуре наружного воздуха рекомендуется устанавливать в поддон наружного блока электрический нагреватель для предотвращения замерзания конденсата.

Размеры

Ед. изм.: мм

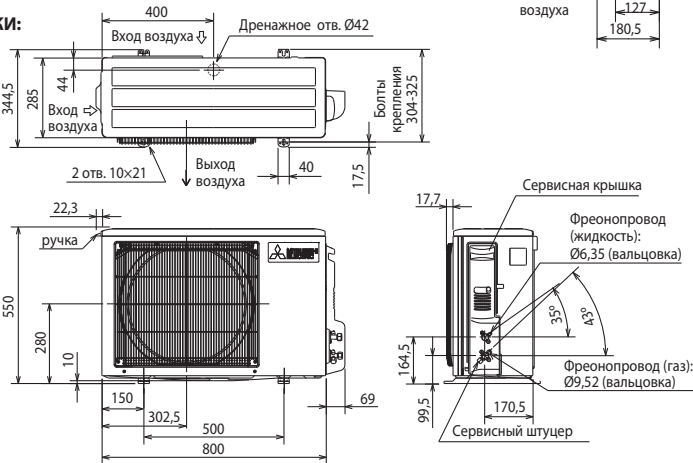
ВНУТРЕННИЕ БЛОКИ:
MSZ-LN25VG2(B/R/V/W)
MSZ-LN35VG2(B/R/V/W)

**MSZ-LN50VG2(B/R/V/W)
MSZ-LN60VG2(B/R/V/W)**

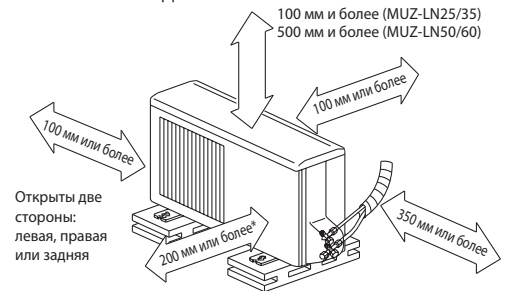


Фреон-провод	Изоляция	MSZ-LN25/35/50VG2: Ø37 (наружный диаметр) MSZ-LN60VG2: Ø37 (наружный диаметр)
	Жидкость	Ø6,35 - 0,5 м (вальцовка Ø6,35)
	Газ	MSZ-LN25/35/50VG2: Ø9,52 — 0,45 м (вальцовка Ø9,52) MSZ-LN60VG2: Ø9,52 — 0,45 м (вальцовка Ø12,7)
Дренажный шланг	Наружный диаметр изоляции Ø29, наружный диаметр штуцера Ø16	

НАРУЖНЫЕ БЛОКИ:
MUZ-LN25VG2
MUZ-LN35VG2



ПРОСТРАНСТВО ДЛЯ УСТАНОВКИ

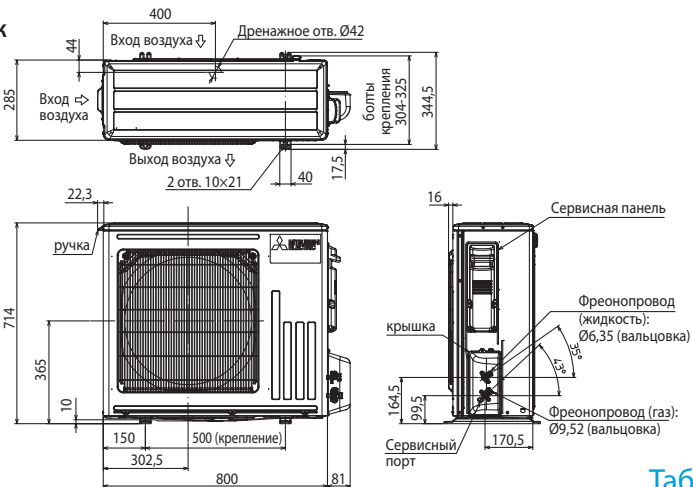


* MUZ-LN25/35: 200 мм и более
MUZ-LN50/60: 500 мм и более

Если блок устанавливается на раме, то ее высота должна в 2 раза превышать максимальную высоту снежного покрова.

Дозаправка хладагента (R32) при длине свыше 10 м	
MSZ-LN25/35/50VG2	20 г/м × (длина трубы хладагента (м) - 10)
Дозаправка хладагента (R32) при длине свыше 7 м	
MSZ-LN60VG2	20 г/м × (длина трубы хладагента (м) - 7)

НАРУЖНЫЙ БЛОК
MUZ-LN50VG2



НАРУЖНЫЙ БЛОК
MUZ-LN60VG2

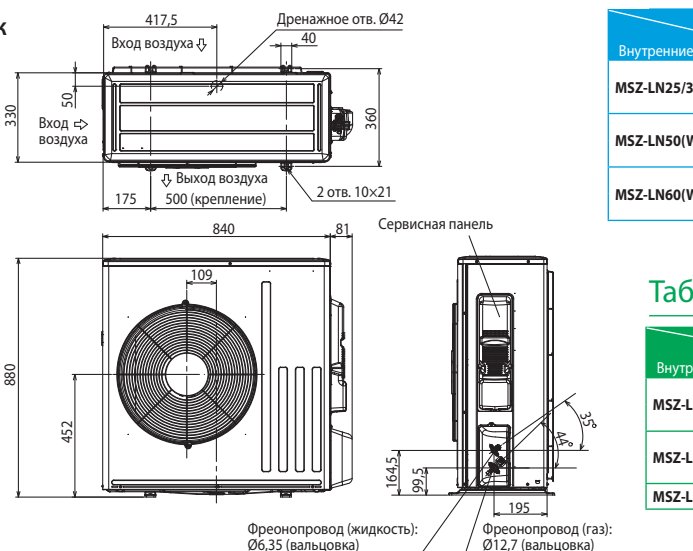


Схема соединений блоков

Кабель электропитания (автоматический выключатель):
MUZ-LN25/35VG2: 3x1,5 мм² (10 А)
MUZ-LN50/60VG2: 3x2,5 мм² (16 А)

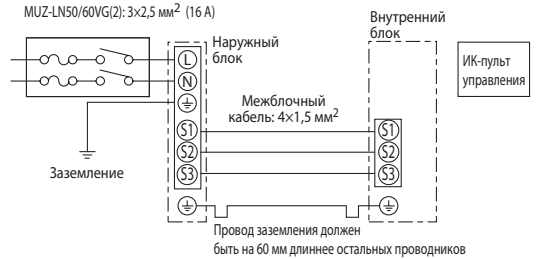


Таблица совместимости MSZ/MUZ-LN VG(2)

Внутренние блоки	Наружные блоки	MUZ-LN25/35				MUZ-LN50		MUZ-LN60	
		VG	VG2	VGHZ	VGHZ2	VG	VG2	VG	VG2
MSZ-LN25/35(W/V/R/B)	VG	●	1	●	1				
	VG2		●		●				
MSZ-LN50(W/V/R/B)	VG					●	●		
	VG2					●	●		
MSZ-LN60(W/V/R/B)	VG							●	●
	VG2							●	●

¹ Требуется дополнительная заправка хладагента R32 (200 гр.)

Таблица совместимости MSZ-LN VG(2) с MXZ

Внутренние блоки	Наружные блоки	MXZ-D/E	MXZ-F
		(хладагент R410A)	(хладагент R32)
MSZ-LN25/35 (W/V/R/B)	VG	● ²	● ³
	VG2		● ²
MSZ-LN50 (W/V/R/B)	VG		
	VG2		● ²
MSZ-LN60 (W/V/R/B)	VG/VG2		

¹ В соответствии с таблицей комбинаций производительности.

КОНДИЦИОНЕР С ИНВЕРТОРОМ

MSZ-EF VG(K)

НАСТЕННЫЙ ВНУТРЕННИЙ БЛОК
(СЕРИЯ ДИЗАЙН)



Отсканируйте QR-код и посмотрите подробный видеобзор данной модели



2,2–5,0 кВт (ОХЛАЖДЕНИЕ-НАГРЕВ)

Plasma Quad Connect

Опция



MSZ-EF22-50VG(K)B

черный



MSZ-EF22-50VG(K)S

серебристый



MSZ-EF22-50VG(K)W

белый



ОПИСАНИЕ

Серия Дизайн создана по запросу итальянского отделения Mitsubishi Electric, где дизайн изделия является необходимым условием его успеха на рынке. Яркий дизайн не отменил высочайших требований к эффективности и уровню шума, по которым Design Inverter остается лидером в классе.

- Низкий уровень шума - 19 дБ(А) (модели MSZ-EF22/25VG(K)) и высокая энергоэффективность.
- Сложная система направляющих воздушного потока создает оптимальную форму и скорость струи в режимах охлаждения и нагрева.
- Беспроводной ИК-пульт с подсветкой экрана и встроенным недельным таймером.
- Внутренние блоки MSZ-EF VGK комплектуются бактерицидным антивирусным фильтром с ионами серебра V Blocking, пультом управления с подсветкой экрана, а также оснащены встроенным Wi-Fi интерфейсом.
- Имеют возможность доработки низкотемпературным комплектом, расширяющим диапазон эксплуатации в режиме охлаждения до -35°C.

Наружный блок **DC Inverter**



Внутренний блок



СЕРИЯ ДИЗАЙН С НАСТЕННЫМ ВНУТРЕННИМ БЛОКОМ

Внутренний блок (ВБ)		MSZ-EF22VG(K(B/S/W))	MSZ-EF25VG(K(B/S/W))	MSZ-EF35VG(K(B/S/W))	MSZ-EF42VG(K(B/S/W))	MSZ-EF50VG(K(B/S/W))	
Наружный блок (НБ)		только в составе мультисистем MXZ		MUZ-EF25VG	MUZ-EF35VG	MUZ-EF42VG	MUZ-EF50VG
Электропитание		220–240 В, 1 фаза, 50 Гц					
Охлаждение	Производительность (мин.–макс.)	кВт	2,2	2,5 (0,9 - 3,4)	3,5 (1,1 - 4,0)	4,2 (0,9 - 4,6)	5,0 (1,4 - 5,4)
	Потребляемая мощность	кВт	-	0,540	0,910	1,200	1,540
	Сезонная энергоэффективность SEER		-	9,1 (A+++)	8,8 (A+++)	7,9 (A++)	7,5 (A++)
	Уровень звукового давления ВБ	дБ(А)	19-23-29-36-42	19-23-29-36-42	21-24-30-36-42	28-31-35-39-43	30-33-36-40-43
	Уровень звуковой мощности ВБ	дБ(А)	60	60	60	60	60
	Уровень звукового давления НБ	дБ(А)	-	47	49	50	52
	Уровень звуковой мощности НБ	дБ(А)	-	58	62	62	65
Нагрев	Производительность (мин.–макс.)	кВт	2,5	3,2 (1,0 - 4,2)	4,0 (1,3 - 5,1)	5,4 (1,3 - 6,3)	5,8 (1,4 - 7,5)
	Потребляемая мощность	кВт	-	0,700	0,950	1,455	1,560
	Сезонная энергоэффективность SCOP		-	4,7 (A++)	4,6 (A++)	4,6 (A++)	4,5 (A+)
	Уровень звукового давления ВБ	дБ(А)	21-24-29-37-45	21-24-29-37-45	21-24-30-38-46	28-30-35-41-48	30-33-37-43-49
	Уровень звукового давления НБ	дБ(А)	-	48	50	51	52
Расход воздуха ВБ	м³/ч	240-714	240-714	240-762	330-792	384-876	
Максимальный рабочий ток	А	-	7,1	7,1	10,0	14,0	
Диаметр труб	жидкость	мм (дюйм)	6,35(1/4)				
	газ	мм (дюйм)	9,52(3/8)				
Фреоновод между блоками	длина	м	-	20	20	20	30
	перепад высот	м	-	12	12	12	15
Гарантированный диапазон наружных температур	охлаждение	°С	-10 ~ +46°C по сухому термометру				
	нагрев	°С	-15 ~ +24°C по влажному термометру (-20 ~ +24°C по влажному термометру)				
Завод (страна)	MITSUBISHI ELECTRIC CONSUMER PRODUCTS (THAILAND) CO., LTD (Таиланд)						
Внутренний блок	Потребляемая мощность	Вт	26	26	30	33	43
	Размеры Ш×Г×В	мм	885×195×299	885×195×299	885×195×299	885×195×299	885×195×299
	Вес	кг	11,5	11,5	11,5	11,5	11,5
Наружный блок	Размеры Ш×Г×В	мм	-	800×285×550	800×285×550	800×285×550	800×285×714
	Вес	кг	-	31	34	35	40

¹ При установленном в поддон наружного блока электрическом нагревателе для предотвращения замерзания конденсата (см. таблицу «Опции»).

Встроенный недельный таймер



Таймер позволяет задавать до 4 действий¹ в течение дня: включение/выключение и изменение целевой температуры.

¹ Режим работы не может быть изменен по таймеру.

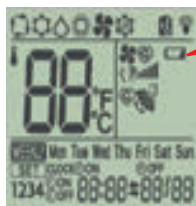


Пример использования таймера: зима/режим нагрева

	Пн	Вт	Ср	Чт	Пт	Сб	Вс
6:00	вкл. 20°C	вкл. 20°C	вкл. 20°C	вкл. 20°C	вкл. 20°C	вкл. 20°C	вкл. 20°C
8:00	Интенсивный нагрев помещения утром						
10:00	выкл.	выкл.	выкл.	выкл.	выкл.	вкл. 18°C	вкл. 18°C
12:00	Отключение кондиционера после ухода на работу						
14:00						Днем теплее, поэтому целевую температуру можно понизить.	
16:00							
18:00	вкл. 20°C	вкл. 20°C	вкл. 20°C	вкл. 20°C	вкл. 20°C	вкл. 20°C	вкл. 20°C
20:00	Включение кондиционера вечером после прихода с работы						
22:00						Вечером обычно холодает, поэтому целевую температуру нужно повысить.	
ночь	вкл. 18°C	вкл. 18°C	вкл. 18°C	вкл. 18°C	вкл. 18°C	вкл. 18°C	вкл. 18°C
	Понижение температуры в помещении на время сна						

Индикатор разряда батареи

Пульт управления оснащен индикатором разряда батареи. При разряде батарей включается индикатор, информируя пользователя о необходимости их замены. Обычно комплект батарей работает в течение 1 года.



Низкий уровень шума

MSZ-EF22/25

19 дБ(А)

В моделях серии MSZ-EF предусмотрен дополнительный сверхтихий режим работы вентилятора «Silent Mode». Минимальный уровень шума составляет всего 19 дБ(А), что делает данные модели идеальным решением для кондиционирования спальни или детской комнаты.

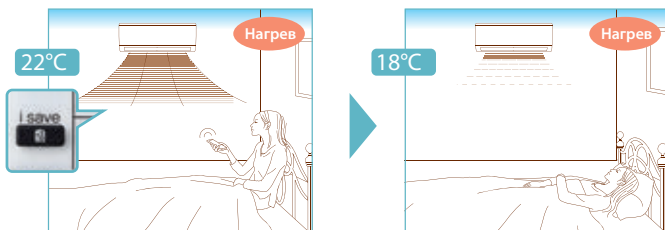
Режим «I save»

Режим «I save» позволяет сохранить 2 набора настроек: целевая температура, скорость вентилятора и направление воздушного потока. Один набор — для режима охлаждения (или режима «ECONO COOL»), другой — для режима нагрева воздуха. Если в режиме нормальной работы нажать кнопку «I save» на пульте управления, то произойдет переключение к предварительно сохраненным настройкам, соответствующим режиму работы. Повторное нажатие кнопки возвращает систему к предшествующим настройкам.



Данную функцию удобно использовать для быстрого перевода системы в предварительно настроенный экономичный режим, например, с целевой температурой на 2-3°C выше в режиме охлаждения и на 2-3°C ниже в режиме нагрева, а также для сохранения часто используемых настроек.

В отличие от обычного режима нагрева, минимальная целевая температура в режиме «I save» может составлять +10°C, что позволяет использовать этот режим в качестве дежурного отопления.



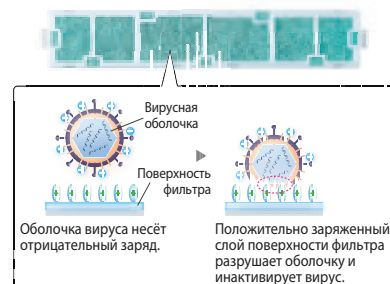
Автоматический режим

В автоматическом режиме работы система выбирает режим (охлаждение или нагрев) в зависимости от разности между целевой температурой и температурой воздуха в помещении. Переключение режима происходит, если разность температур составляет более 2°C и сохраняется в течение 15 минут.



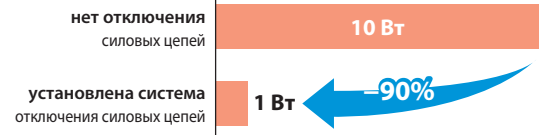
Бактерицидный антивирусный фильтр с ионами серебра V Blocking

V Blocking фильтр — улучшенная версия бактерицидного фильтра с ионами серебра. Обладает дополнительным антивирусным эффектом и подавляет 99% задержанных вирусов, а также бактерий, плесени и аллергенов. Фильтр с электростатическим слоем эффективно улавливает и удаляет мельчайшие загрязнители, содержащиеся в воздухе.



Малое электропотребление в выключенном состоянии

Если кондиционер подключен к электрической сети, но не включен пультом управления, то печатный узел наружного блока кондиционера потребляет электрическую энергию. Модели наружных блоков MUZ-EF VG оснащены дополнительной системой, которая отключает силовые цепи на время простоя кондиционера, существенно уменьшая потребляемую электроэнергию в состоянии ожидания.



Наружные блоки

Наружные блоки систем 1:1

MUZ-EF25VG
MUZ-EF35VG
MUZ-EF42VG

Размеры Ш×Г×В
800×285×550 мм



MUZ-EF50VG

Размеры Ш×Г×В
800×285×714 мм



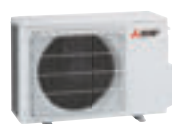
Примечание.

Для внутреннего блока MSZ-EF22VGK(B/S/W) не предусмотрен отдельный наружный блок. MSZ-EF22VGK(B/S/W) может использоваться только в составе мультисистем MXZ-F.

Наружные блоки мультисистем

MXZ-2F33VF4
MXZ-2F42VF4
MXZ-2F53VF4

Размеры Ш×Г×В
800×285×550 мм



2 порта подключения ВБ

MXZ-3F54VF4
MXZ-3F68VF4
MXZ-4F72VF4
MXZ-4F80VF4

Размеры Ш×Г×В
840×330×710 мм



3 порта подключения ВБ
4

MXZ-4F83VF4
MXZ-5F102VF2

Размеры Ш×Г×В
950×330×796 мм



4 порта подключения ВБ
5

MXZ-6F120VF2

Размеры Ш×Г×В
950×330×1048 мм



6 портов подключения ВБ

PUMY-5P112~140V/YKM

Размеры Ш×Г×В
1050×(330+40)×981 мм



8 внутренних блоков

PUMY-P112~200V/YKM

Размеры Ш×Г×В
1050×(330+40)×1338 мм



8 внутренних блоков

PUMY-P250/300YBM

Размеры Ш×Г×В
1662×(460+45)×1050 мм



12 внутренних блоков

Примечание.

Чертежи наружных блоков мультисистем можно найти в разделе «Мультисистемы с инвертором».

ОПЦИИ (АКСЕССУАРЫ)

	Наименование	Описание
1	MAC-2470FT-E	Сменный бактерицидный противовирусный фильтр с ионами серебра V Blocking (рекомендуется замена 1 раз в год)
2	PAR-41MA	Полнофункциональный проводной пульт управления (для подключения необходим интерфейс MAC-497IF-E)
3	PAC-YT52CRA	Упрощенный проводной пульт управления (для подключения необходим интерфейс MAC-497IF-E)
4	PAR-CT01MAR-S/PB/SB	Сенсорный проводной пульт управления (для подключения необходим интерфейс MAC-497IF-E)
5	MAC-881SG	Решетка наружного блока для изменения направления выброса воздуха MUZ-EF25/35/42VG
6	MAC-882SG	Решетка наружного блока для изменения направления выброса воздуха MUZ-EF50VG
7	MAC-334IF-E	Комбинированный интерфейс для подключения к сигнальной линии M-NET VRF-систем City Multi, а также для подключения проводного пульта и внешних цепей управления и контроля.
8	MAC-497IF-E	Конвертер для подключения проводного пульта управления
9	MELCOBEMS MINI A1M+)	Адаптер для подключения в сеть Modbus RTU/Bacnet
10	MAC-643BH-E	Нагреватель в поддон наружного блока MUZ-EF42VG
11	MAC-646BH-E	Нагреватель в поддон наружного блока MUZ-EF50VG
11	MAC-100FT-E	Блок плазменной системы очистки и обеззараживания воздуха Plasma Quad Connect
12	MAC-1300RC-E	Настенный держатель для пульта управления (цвет: белый)

Примечание.

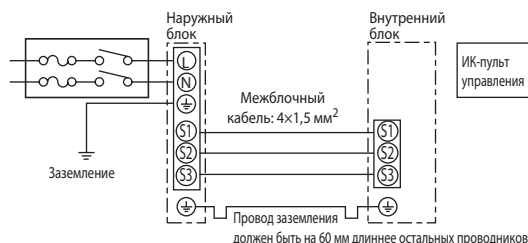
Нагреватель поддона MAC-643BH-E может быть применен в наружных блоках MUZ-EF25/35VG. Для этого необходимо заменить плату инвертора на E22 51H 451 (MUZ-EF25VG) или E22 52H 451 (MUZ-EF35VG).

Схема соединений внутреннего и наружного блоков

Кабель электропитания (автоматический выключатель):

MUZ-EF25/35/42VG: 3×1,5 мм² (10 A)

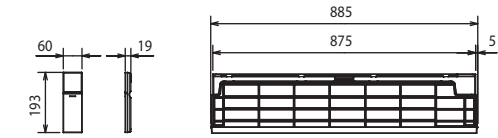
MUZ-EF50VG: 3×2,5 мм² (16 A)



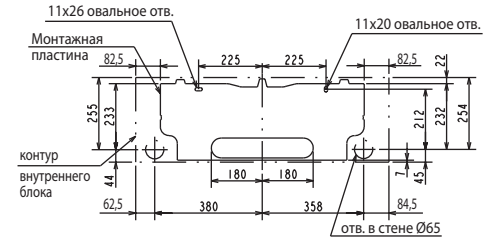
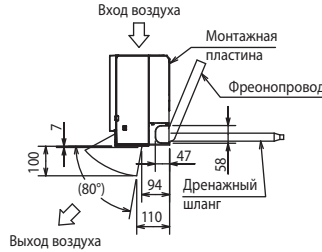
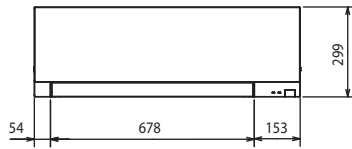
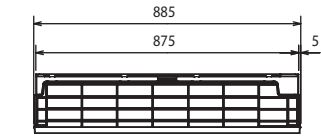
Размеры внутренних блоков

MSZ-EF22VG(K(B/S/W))
MSZ-EF25VG(K(B/S/W))
MSZ-EF35VG(K(B/S/W))
MSZ-EF42VG(K(B/S/W))
MSZ-EF50VG(K(B/S/W))

Ед. изм.: мм



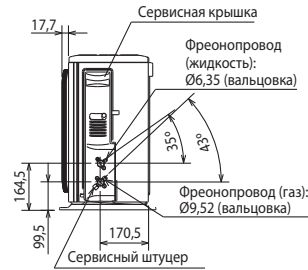
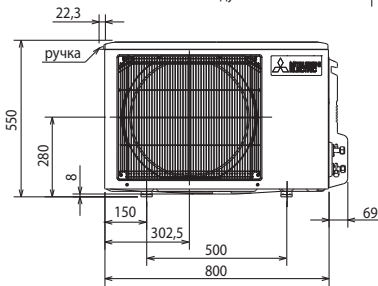
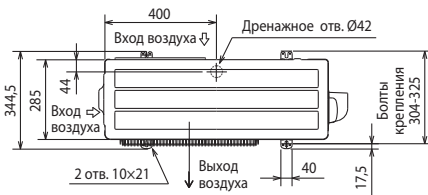
ИК-пульс управления
SG19A (W)
SG19B (B/S)



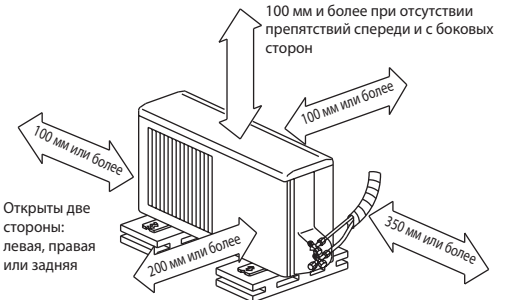
Фреон-провод	Термоизоляция	Ø37 (наружный диаметр)
	Жидкость	Ø6,35 - 0,5 м (вальцовка Ø6,35)
	Газ	Ø9,52 - 0,43 м (вальцовка Ø9,52)
	Дренажный шланг	Наружный диаметр термоизоляции Ø29, наружный диаметр штуцера Ø16

Размеры наружных блоков

MUZ-EF25VG
MUZ-EF35VG
MUZ-EF42VG



ПРОСТРАНСТВО ДЛЯ УСТАНОВКИ

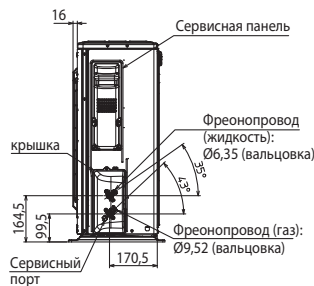
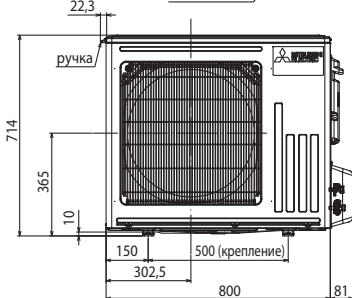
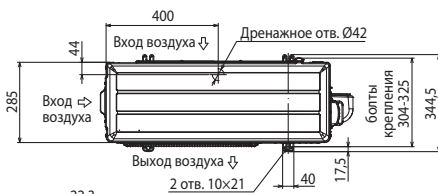


Открыты две стороны: левая, правая или задняя

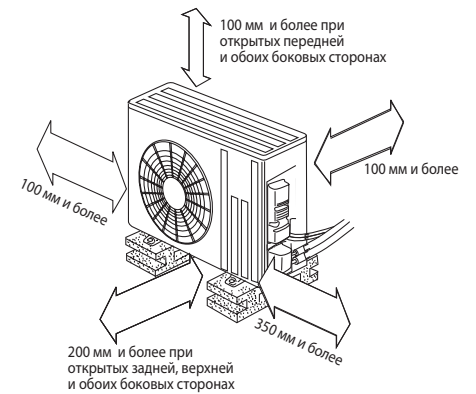
Если блок устанавливается на раме, то ее высота должна в 2 раза превышать максимальную высоту снежного покрова.

Дозаправка хладагента (R32)	
MSZ-EF25/35/42	20 г/м × (длина трубы хладагента (м) – 7)

MUZ-EF50VG



ПРОСТРАНСТВО ДЛЯ УСТАНОВКИ



Дозаправка хладагента (R32)	
MSZ-EF50	20 г/м × (длина трубы хладагента (м) – 7)

КОНДИЦИОНЕР С ИНВЕРТОРОМ

MSZ-AP VG(K)

НАСТЕННЫЙ ВНУТРЕННИЙ БЛОК
(СЕРИЯ СТАНДАРТ)



Отсканируйте QR-код и посмотрите подробный видеобзор данной модели

1,5–7,1 кВт (ОХЛАЖДЕНИЕ-НАГРЕВ)



Plasma Quad Connect

Опция



ОПИСАНИЕ

Серия Standard Inverter — это компактные и стильные внутренние блоки, способные работать в составе высокоэффективных сплит- и мультисплитсистем с использованием хладагентов R32 и R410A (MXZ). Обновленные модели комплектуются пультом управления с подсветкой экрана.

- Низкий уровень шума — 19 дБ(А) (модели MSZ-AP25/35VG(K)) и высокая энергоэффективность.
- Модели MSZ-AP VGK оснащены встроенным Wi-Fi интерфейсом.
- Современный эргономичный дизайн внутреннего блока.
- Беспроводной ИК-пульт с подсветкой экрана и встроенным недельным таймером.
- 2 горизонтальные направляющие воздушного потока с независимым приводом (2 электродвигателя).
- Вертикальные направляющие воздушного потока с приводом (MSZ-AP25~71VG(K)).
- Установка на старые трубопроводы: при замене старых систем с хладагентом R22 на данные модели не требуется замена или промывка трубопроводов.
- Внутренние блоки MSZ-AP VGK-ER3 комплектуются бактерицидным антивирусным фильтром с ионами серебра V Blocking.
- Режим «I save» позволяет организовать экономичное дежурное отопление — минимальная температура в помещении может составлять +10°C.
- Режим экономичного охлаждения «ECONO COOL».
- Имеют возможность доработки низкотемпературным комплектом, расширяющим диапазон эксплуатации в режиме охлаждения до -35°C.

Внутренний блок



Наружный блок



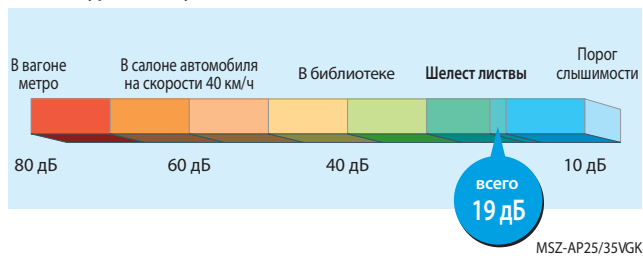
Низкий уровень шума

19 дБ(А)
MSZ-AP25/35

Низкий уровень шума чрезвычайно важен для детской комнаты, спальни или рабочего кабинета. Внутренние блоки систем MSZ-AP VGK работают бесшумно и обеспечивают комфортное распределение охлажденного или нагретого воздуха.

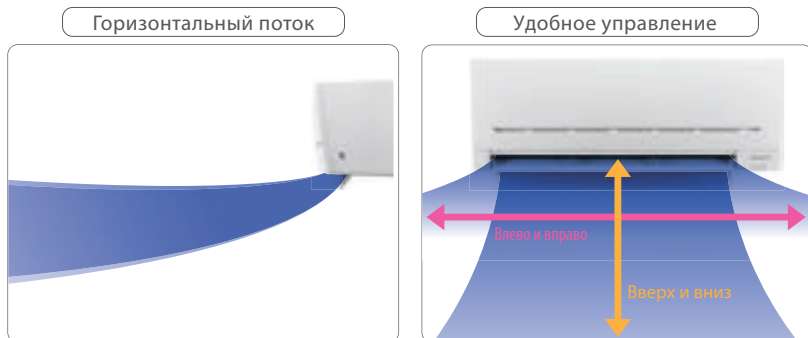
Наружные блоки данных систем работают очень тихо, что немаловажно для многоквартирных жилых домов, где летом многие предпочитают спать с открытыми окнами.

Шкала уровней звукового давления



Система воздухораспределения

Настенные внутренние блоки серии MSZ-AP25~71VGK оснащены 3 шаговыми электродвигателями привода направляющих воздушного потока в горизонтальной и вертикальной плоскостях.

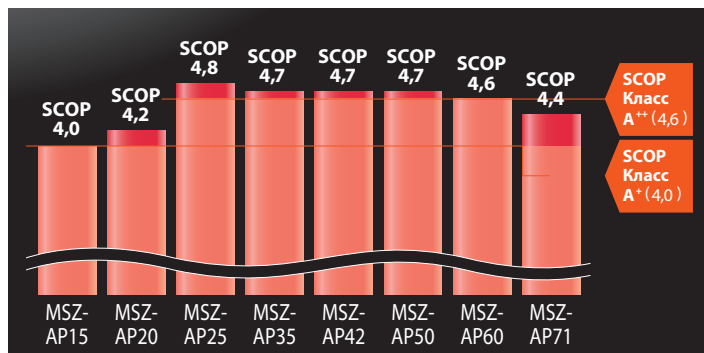
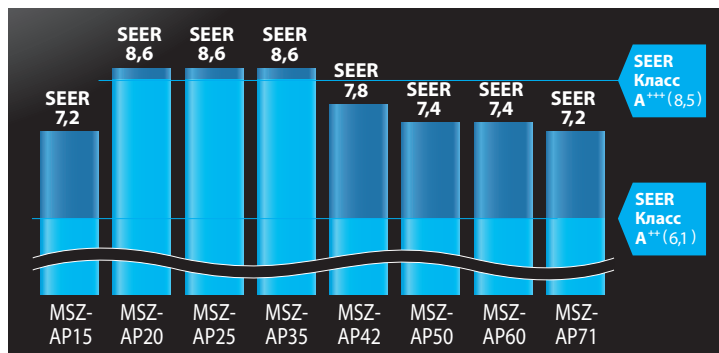


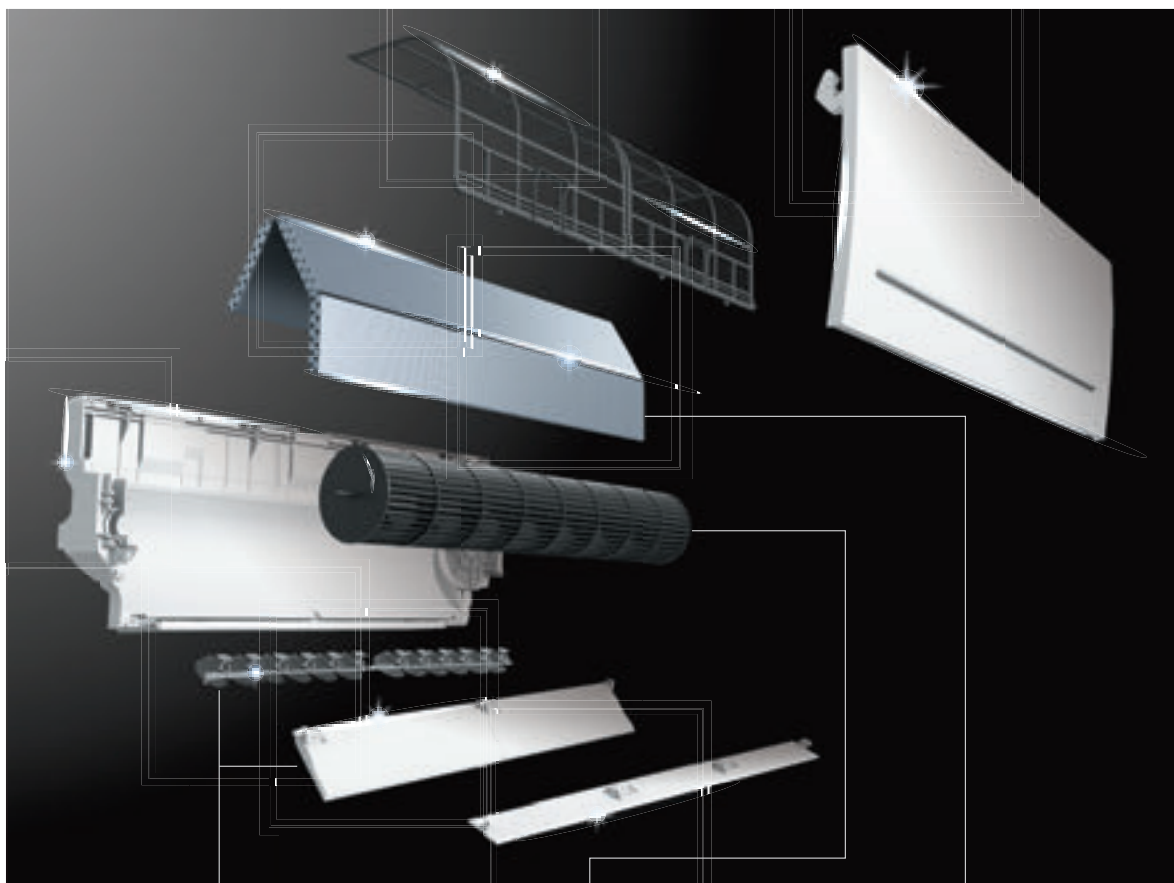
Поток охлажденного воздуха может быть направлен параллельно полу, чтобы снизить подвижность воздуха в рабочей зоне.

Горизонтальные и вертикальные направляющие воздушного потока имеют электропривод и регулируются с пульта управления.

Класс энергоэффективности «A+++/A++»

Модели серии MSZ-AP25~60VGK имеют высокую энергетическую эффективность по европейской классификации: «A+++» — в режиме охлаждения и «A++» — в режиме нагрева.





Направляющие воздушного потока Комфорт

Более точное управление воздушным потоком за счёт применения новых элементов системы распределения воздуха.

Больше на 75%

204%

В два раза шире

Вентилятор Производительность

Новая крыльчатка вентилятора имеет больший диаметр и увеличенную длину, благодаря чему улучшились аэродинамические характеристики и сохранен низкий уровень шума.

Больше на 22%

Длиннее на 8%

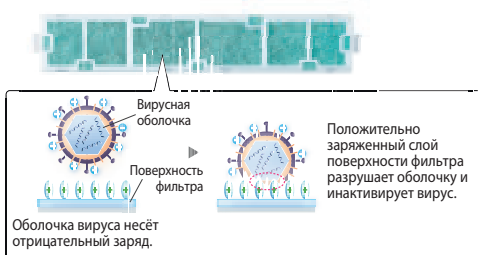
Теплообменник Производительность

Применение труб $\varnothing 5$ позволяет уменьшить толщину теплообменника, а также снизить сопротивление воздушному потоку.

Тоньше на 32%

Бактерицидный противовирусный фильтр с ионами серебра V Blocking

V Blocking фильтр — улучшенная версия бактерицидного фильтра с ионами серебра. Обладает дополнительным противовирусным эффектом и подавляет 99% задержанных вирусов, а также бактерий, плесени и аллергенов. Фильтр с электростатическим слоем эффективно улавливает и удаляет мельчайшие загрязнители, содержащиеся в воздухе.



Система фильтрации воздуха

Поверхность фильтра увеличена за счет того, что сетка не является плоской, а имеет объемную структуру. Благодаря этому значительно увеличена эффективность фильтрации воздушного потока, проходящего через внутренний блок серии MSZ-AP/AY.



Фильтр можно мыть водой. Эффективность фильтра при этом уменьшается незначительно.



Объемная структура фильтра (3D)

СЕРИЯ СТАНДАРТ С НАСТЕННЫМ ВНУТРЕННИМ БЛОКОМ

Внутренний блок (ВБ)			MSZ-AP15VG(K)	MSZ-AP20VG(K)	
Наружный блок (НБ)			MUZ-AP15VG	MUZ-AP20VG	
Электропитание			220–240 В, 1 фаза, 50 Гц		
Охлаждение	Производительность (мин.-макс.)	кВт	1,5 (0,5 - 2,2)	2,0 (0,6 - 2,7)	
	Потребляемая мощность	кВт	0,36	0,46	
	Сезонная энергоэффективность SEER			7,2 (A++)	8,6 (A+++)
	Уровень звукового давления ВБ	дБ(А)	21-26-30-35-40	21-26-30-35-42	
	Уровень звуковой мощности ВБ	дБ(А)	59	57	
	Уровень звукового давления НБ	дБ(А)	50	47	
	Уровень звуковой мощности НБ	дБ(А)	63	59	
Нагрев	Расход воздуха ВБ	м³/ч	210-384	210-414	
	Производительность (мин.-макс.)	кВт	2,0 (0,5 - 3,1)	2,5 (0,5 - 3,5)	
	Потребляемая мощность	кВт	0,50	0,60	
	Сезонная энергоэффективность SCOP			4,0 (A+)	4,2 (A+)
	Уровень звукового давления ВБ	дБ(А)	21-26-30-35-40	21-26-30-35-42	
	Уровень звукового давления НБ	дБ(А)	50	48	
	Расход воздуха ВБ	м³/ч	222-408	222-438	
Максимальный рабочий ток		А	5,5	7,0	
Диаметр труб	жидкость	мм (дюйм)	6,35 (1/4)		
	газ	мм (дюйм)	9,52 (3/8)		
Фреоновый провод между блоками	длина	м	20	20	
	перепад высот	м	12	12	
Гарантированный диапазон наружных температур	Охлаждение	°С	-10 ~ +46°С по сухому термометру		
	Нагрев	°С	-15 ~ +24°С по влажному термометру ¹		
Завод (страна)			MITSUBISHI ELECTRIC CONSUMER PRODUCTS (THAILAND) CO., LTD (Таиланд)		
Внутренний блок	Потребляемая мощность	Вт	17	19	
	Размеры Ш×Г×В	мм	760×178×250	760×178×250	
	Диаметр дренажа	мм	16	16	
	Вес	кг	8,9	8,9	
Наружный блок	Размеры Ш×Г×В	мм	699×249×538	800×285×550	
	Вес	кг	23	28	

¹ При интенсивной эксплуатации в режиме нагрева при отрицательной температуре наружного воздуха рекомендуется устанавливать в поддон наружного блока электрический нагреватель для предотвращения замерзания конденсата.

ОПЦИИ (АКСЕССУАРЫ)

№	Наименование	Описание
1	MAC-2450FT-E	Сменный бактерицидный противовирусный фильтр с ионами серебра V Blocking для MSZ-AP15/20VGK (рекомендуется замена 1 раз в год)
2	PAR-41MA	Полнофункциональный проводной пульт управления (для подключения необходим интерфейс MAC-334IF-E/MAC-497IF-E)
3	PAC-YT52CRA	Упрощенный проводной пульт управления (для подключения необходим интерфейс MAC-497IF-E)
4	PAR-CT01MAR-S/PB/SB	Сенсорный проводной пульт управления (для подключения необходим интерфейс MAC-497IF-E)
5	MAC-883SG	Решетка наружного блока для изменения направления выброса воздуха MUZ-AP15VG
6	MAC-881SG	Решетка наружного блока для изменения направления выброса воздуха MUZ-AP20VG
7	MAC-334IF-E	Комбинированный интерфейс для подключения к сигнальной линии M-NET VRF-систем City Multi, а также для подключения проводного пульта и внешних цепей управления и контроля.
8	MAC-497IF-E	Конвертер для подключения проводного пульта управления
9	INKNXMIT0011000	Конвертер для подключения в сеть KNX TP-1 (EIB)
10	INBBSMIT0011000	Конвертер для подключения в сеть RS485/Modbus RTU
11	INBACMIT0011100	Конвертер для подключения в сеть BACnet
12	MAC-100FT-E	Блок плазменной системы очистки и обеззараживания воздуха Plasma Quad Connect
13	MAC-1300RC-E	Настенный держатель для пульта управления (цвет: белый)

Наружные блоки

MUZ-AP15VG
Размеры Ш×Г×В
699×249×538 мм



MUZ-AP/AY20VG
Размеры Ш×Г×В
800×285×550 мм



Наружные блоки мультисистем

MXZ-2F33VF4
MXZ-2F42VF4
MXZ-2F53VF4
Размеры Ш×Г×В
800×285×550 мм



2 порта подключения ВБ

MXZ-3F54VF4
MXZ-3F68VF4
MXZ-4F72VF4
MXZ-4F80VF4
Размеры Ш×Г×В
840×330×710 мм



3 порта подключения ВБ

MXZ-4F83VF4
MXZ-5F102VF2
Размеры Ш×Г×В
950×330×796 мм



4 порта подключения ВБ

MXZ-6F120VF2
Размеры Ш×Г×В
950×330×1048 мм



6 портов подключения ВБ

PUMY-SP112~140V/YKM
Размеры Ш×Г×В
1050×(330+40)×981 мм



8 внутренних блоков

PUMY-P112~200V/YKM
Размеры Ш×Г×В
1050×(330+40)×1338 мм



8 внутренних блоков

PUMY-P250/300YBM
Размеры Ш×Г×В
1662×(460+45)×1050 мм



12 внутренних блоков

СЕРИЯ СТАНДАРТ С НАСТЕННЫМ ВНУТРЕННИМ БЛОКОМ

Внутренний блок (ВБ)		MSZ-AP25VG(K)	MSZ-AP35VG(K)	MSZ-AP42VG(K)	MSZ-AP50VG(K)	MSZ-AP60VG(K)	MSZ-AP71VG(K)	
Наружный блок (НБ)		MUZ-AP25VG	MUZ-AP35VG	MUZ-AP42VG	MUZ-AP50VG	MUZ-AP60VG	MUZ-AP71VG	
Электропитание		220–240 В, 1 фаза, 50 Гц						
Охлаждение	Производительность (мин.–макс.)	кВт	2,5 (0,9 - 3,4)	3,5 (1,1 - 3,8)	4,2 (0,9 - 4,5)	5,0 (1,4 - 5,4)	6,1 (1,4 - 7,3)	7,1 (2,0 - 8,7)
	Потребляемая мощность	кВт	0,60	0,99	1,30	1,55	1,59	2,01
	Сезонная энергоэффективность SEER		8,6 (A+++)	8,6 (A+++)	7,8 (A++)	7,4 (A++)	7,4 (A++)	7,2 (A++)
	Уровень звукового давления ВБ	дБ(А)	19-24-30-36-42	19-24-30-36-42	21-29-34-38-42	28-33-36-40-44	30-37-41-45-48	30-37-41-45-49
	Уровень звуковой мощности ВБ	дБ(А)	57	57	57	58	65	65
	Уровень звукового давления НБ	дБ(А)	47	49	50	52	56	56
	Уровень звуковой мощности НБ	дБ(А)	59	61	61	64	69	69
Расход воздуха ВБ	м³/ч	294-684	294-684	324-684	360-756	564-1134	576-1116	
Нагрев	Производительность (мин.–макс.)	кВт	3,2 (1,0 - 4,1)	4,0 (1,3 - 4,6)	5,4 (1,3 - 6,0)	5,8 (1,4 - 7,3)	6,8 (2,0 - 8,6)	8,1 (2,2 - 10,3)
	Потребляемая мощность	кВт	0,78	1,03	1,49	1,60	1,67	2,12
	Сезонная энергоэффективность SCOP		4,8 (A++)	4,7 (A++)	4,7 (A++)	4,7 (A++)	4,6 (A++)	4,4 (A+)
	Уровень звукового давления ВБ	дБ(А)	19-24-30-36-42	19-24-30-36-42	21-29-35-40-45	28-33-38-43-48	30-37-41-45-48	30-37-41-45-51
	Уровень звукового давления НБ	дБ(А)	48	50	51	52	57	55
	Расход воздуха ВБ	м³/ч	294-774	294-774	318-840	336-840	648-1218	612-1152
Максимальный рабочий ток	А	7,1	8,5	9,9	13,6	14,1	16,4	
Диаметр труб	жидкость	мм (дюйм)	6,35 (1/4)					
	газ	мм (дюйм)	9,52 (3/8)			12,7 (1/2)		
Фреоновый провод между блоками	длина	м	20	20	20	20	30	30
	перепад высот	м	12	12	12	12	15	15
Гарантированный диапазон наружных температур	Охлаждение	°C	–10 ~ +46°C по сухому термометру					
	Нагрев	°C	–15 ~ +24°C по влажному термометру ¹					
Завод (страна)	MITSUBISHI ELECTRIC AIR CONDITIONING SYSTEMS MANUFACTURING TURKEY (Турция)			MITSUBISHI ELECTRIC CONSUMER PRODUCTS (THAILAND) CO., LTD (Таиланд) ²				
Внутренний блок	Потребляемая мощность	Вт	26	26	32	32	49	45
	Размеры Ш×Г×В	мм	798×219×299				1100×257×325	
	Диаметр дренажа	мм	16	16	16	16	16	16
	Вес	кг	10,5	10,5	10,5	10,5	16	17
Наружный блок	Размеры Ш×Г×В	мм	800×285×550			800×285×714		840×330×880
	Вес	кг	27	29	35	40	40	55

¹ При интенсивной эксплуатации в режиме нагрева при отрицательной температуре наружного воздуха рекомендуется устанавливать в поддон наружного блока электрический нагреватель для предотвращения замерзания конденсата.

² Завод-изготовитель внутренних блоков MSZ-AP50VGK - MITSUBISHI ELECTRIC AIR CONDITIONING SYSTEMS MANUFACTURING TURKEY (Турция).

ОПЦИИ (АКСЕССУАРЫ)

	Наименование	Описание
1	MAC-2470FT-E	Сменный бактерицидный противовирусный фильтр с ионами серебра V Blocking для MSZ-AP25~50VGK (рекомендуется замена 1 раз в год)
2	MAC-2460FT-E	Сменный бактерицидный противовирусный фильтр с ионами серебра V Blocking для блоков MSZ-AP60~71VGK (рекомендуется замена 1 раз в год)
3	PAR-41MA	Полнофункциональный проводной пульт управления (для подключения необходим интерфейс MAC-334IF-E/MAC-497IF-E)
4	PAC-YT52CRA	Упрощенный проводной пульт управления (для подключения необходим интерфейс MAC-497IF-E)
5	PAR-CT01MAR-S/PB/SB	Сенсорный проводной пульт управления (для подключения необходим интерфейс MAC-497IF-E)
6	MAC-881SG	Решетка наружного блока для изменения направления выброса воздуха MUZ-AP25/35/42VG
7	MAC-882SG	Решетка наружного блока для изменения направления выброса воздуха MUZ-AP50/60VG
8	MAC-886SG-E	Решетка наружного блока для изменения направления выброса воздуха MUZ-AP71VG
9	MAC-334IF-E	Комбинированный интерфейс для подключения к сигнальной линии M-NET VRF-систем City Multi, а также для подключения проводного пульта и внешних цепей управления и контроля
10	MAC-497IF-E	Конвертер для подключения проводного пульта управления
11	MELCOBEMS MINI (A1M+)	Адаптер для подключения в сеть Modbus RTU/Bacnet
12	MAC-100FT-E	Блок плазменной системы очистки и обеззараживания воздуха Plasma Quad Connect
13	MAC-1300RC-E	Настенный держатель для пульта управления (цвет: белый)

Наружные блоки 1:1

MUZ-AP25/35/42VG
Размеры Ш×Г×В
800×285×550 мм



MUZ-AP50/60VG
Размеры Ш×Г×В
800×285×714 мм



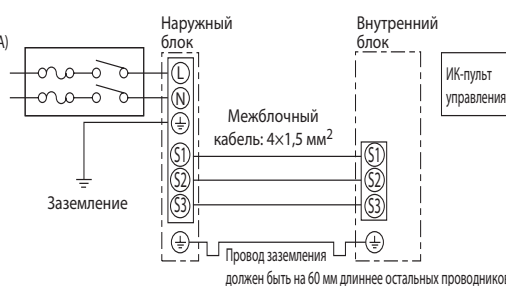
MUZ-AP71VG
Размеры Ш×Г×В
840×330×880 мм



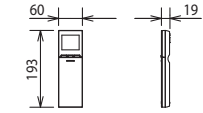
Схема соединений (1:1)

Кабель электропитания

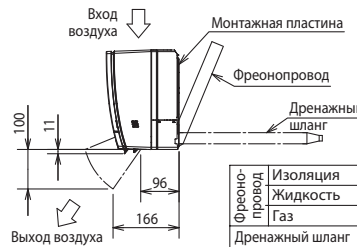
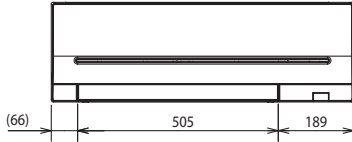
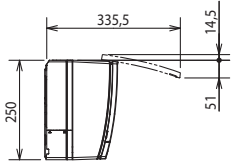
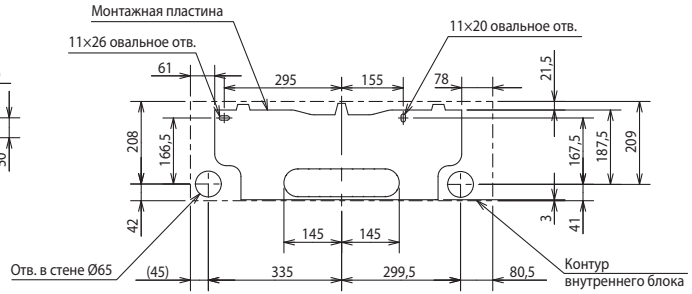
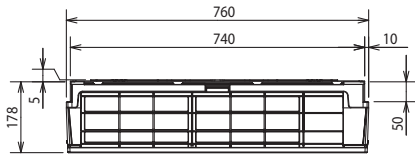
(автоматический выключатель):
 MUZ-AP15/20/25/35/42VG: 3×1,5 мм² (10 А)
 MUZ-AP50/60VG: 3×2,5 мм² (16 А)
 MUZ-AP71VG: 3×2,5 мм² (20 А)



**ВНУТРЕННИЕ БЛОКИ:
MSZ-AP15VG(K)
MSZ-AP20VG(K)**

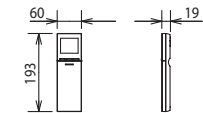


ИК-пульт управления SH20B

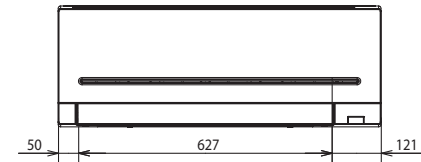
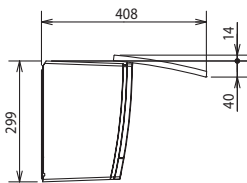
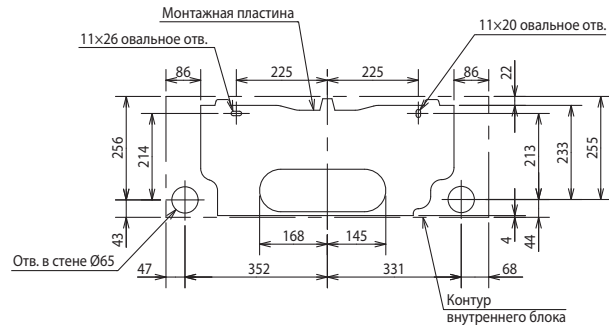
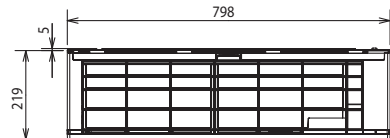


Изоляция	Ø35 (наружный диаметр)
Жидкость	Ø6,35 - 0,39 м (вальцовка Ø6,35)
Газ	Ø9,52 - 0,34 м (вальцовка Ø9,52)
Дренажный шланг	Наружный диаметр изоляции Ø29, наружный диаметр штуцера Ø16

**ВНУТРЕННИЕ БЛОКИ:
MSZ-AP25VG(K)
MSZ-AP35VG(K)
MSZ-AP42VG(K)
MSZ-AP50VG(K)**

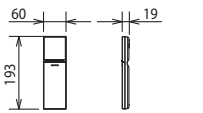


ИК-пульт управления SH20A

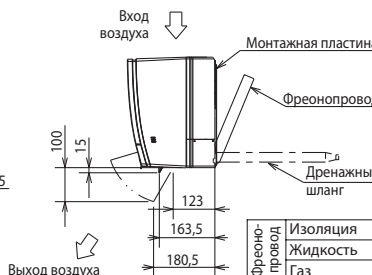
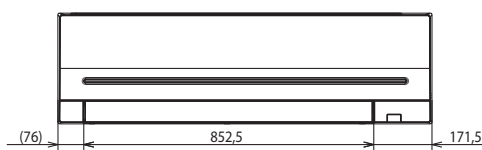
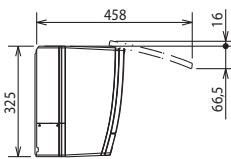
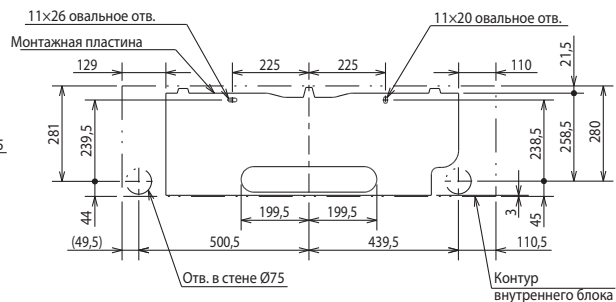
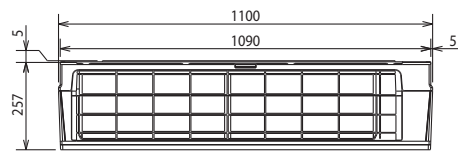


Изоляция	Ø37 (наружный диаметр)
Жидкость	Ø6,35 - 0,39 м (вальцовка Ø6,35)
Газ	Ø9,52 - 0,34 м (вальцовка Ø9,52)
Дренажный шланг	Наружный диаметр изоляции Ø29, наружный диаметр штуцера Ø16

**ВНУТРЕННИЕ БЛОКИ:
MSZ-AP60VG(K)
MSZ-AP71VG(K)**



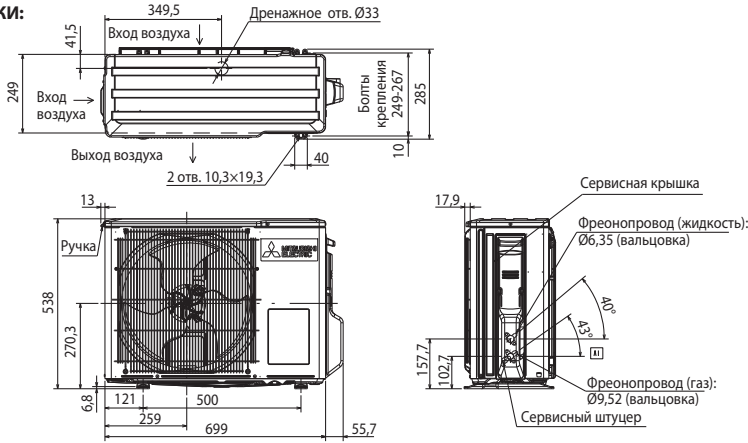
ИК-пульт управления SH20C



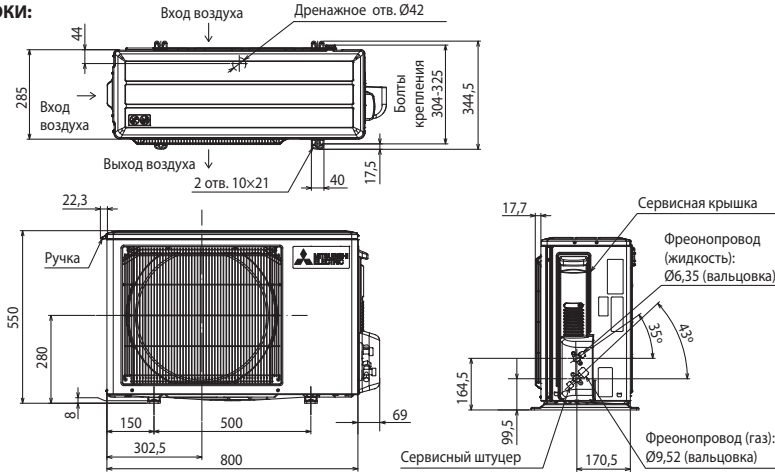
Изоляция	Ø50 (наружный диаметр)
Жидкость	Ø9,52 - 0,5 м (вальцовка Ø6,35)
Газ	Ø12 - 0,45 м (вальцовка Ø12,7)
Дренажный шланг	Наружный диаметр изоляции Ø29, наружный диаметр штуцера Ø16

Размеры наружных блоков

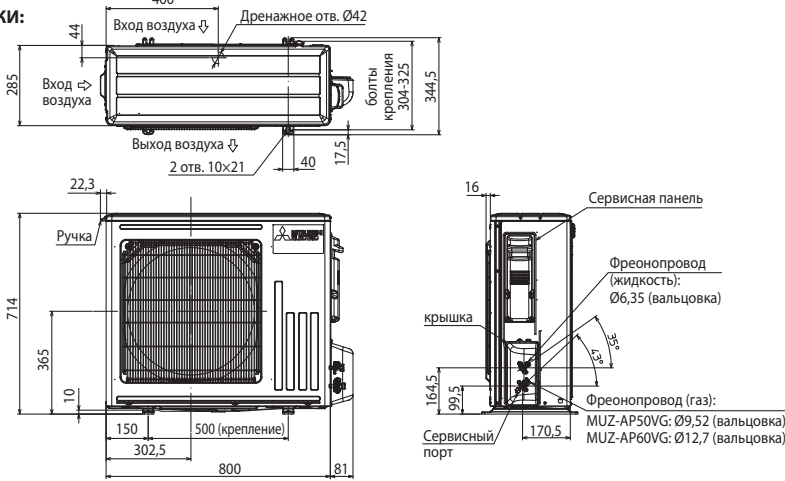
НАРУЖНЫЕ БЛОКИ: MUZ-AP15VG



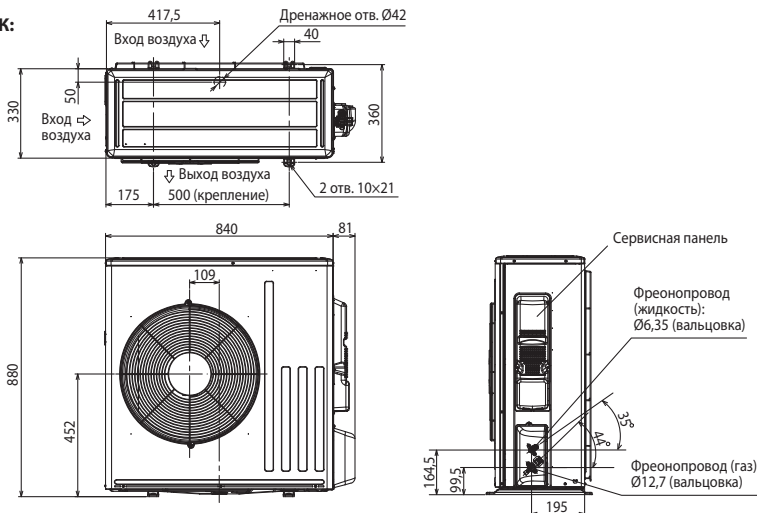
НАРУЖНЫЕ БЛОКИ: MUZ-AP20VG MUZ-AP25VG MUZ-AP35VG MUZ-AP42VG



НАРУЖНЫЕ БЛОКИ: MUZ-AP50VG MUZ-AP60VG

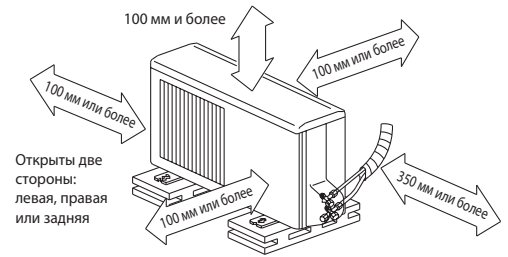


НАРУЖНЫЙ БЛОК: MUZ-AP71VG



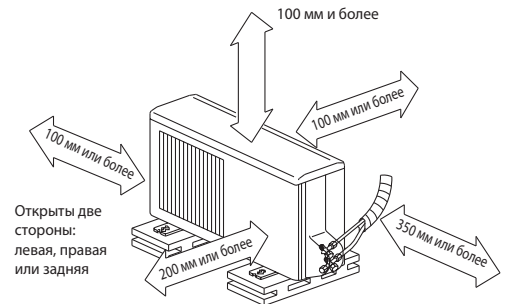
ПРОСТРАНСТВО ДЛЯ УСТАНОВКИ

Ед. изм.: мм



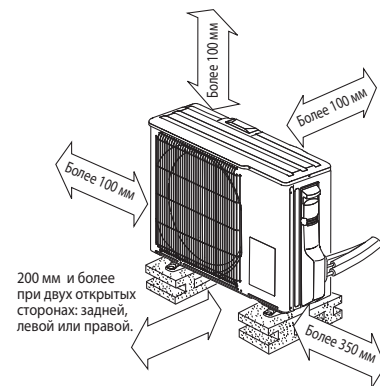
Если блок устанавливается на раме, то ее высота должна в 2 раза превышать максимальную высоту снежного покрова.

Дозаправка хладагента (R32) при длине свыше 7,5 м	
MUZ-AP15/20	20 г/м × (длина трубы хладагента (м) – 7,5)

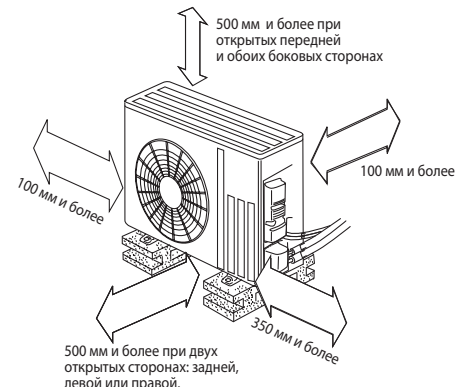


Если блок устанавливается на раме, то ее высота должна в 2 раза превышать максимальную высоту снежного покрова.

Дозаправка хладагента (R32) при длине свыше 7 м	
MUZ-AP25/35/42/50	20 г/м × (длина трубы хладагента (м) – 7)



Дозаправка хладагента (R32) при длине свыше 15 м	
MUZ-AP60	20 г/м × (длина трубы хладагента (м) – 15)



Дозаправка хладагента (R32) при длине свыше 15 м	
MUZ-AP71	20 г/м × (длина трубы хладагента (м) – 15)

КОНДИЦИОНЕР С ИНВЕРТОРОМ

MSZ-AY VG(K(P))

НАСТЕННЫЙ ВНУТРЕННИЙ БЛОК
(СЕРИЯ СТАНДАРТ)

Обновление

2024



Отсканируйте QR-код и посмотрите подробный видеобзор данной модели



1,5–7,1 кВт (ОХЛАЖДЕНИЕ-НАГРЕВ)

ОПИСАНИЕ

Серия Standard Inverter — это компактные и стильные внутренние блоки, способные работать в состав высокоэффективных сплит- и мультисплитсистем с использованием хладагентов R32 и R410A (MXZ). Обновленные модели комплектуются пультом управления с подсветкой экрана.

- Низкий уровень шума — 18 дБ(А) (модели MSZ-AY25/35VG(K)) и высокая энергоэффективность.
- Модели MSZ-AY VGK оснащены встроенным Wi-Fi интерфейсом.
- Модели MSZ-AY VGKP оснащены встроенным Wi-Fi интерфейсом и системой плазменной фильтрацией воздуха.
- Современный эргономичный дизайн внутреннего блока.
- Беспроводной ИК-пульт с подсветкой экрана и встроенным недельным таймером.
- 2 горизонтальные направляющие воздушного потока с независимым приводом (2 электродвигателя).
- Вертикальные направляющие воздушного потока с приводом (MSZ-AY25~71VG(K)).
- Установка на старые трубопроводы: при замене старых систем с хладагентом R22/R410A на данные модели не требуется замена или промывка трубопроводов.
- Внутренние блоки MSZ-AY VG(K) комплектуются бактерицидным антивирусным фильтром с ионами серебра V Blocking.
- Режим «I save» позволяет организовать экономичное дежурное отопление — минимальная температура в помещении может составлять +10°C.
- Режим экономичного охлаждения «ECONO COOL».
- Высокая сезонная эффективность, обеспечивающая экономию энергии и низкие эксплуатационные расходы.
- Имеют возможность доработки низкотемпературным комплектом, расширяющим диапазон эксплуатации в режиме охлаждения до -35°C.

Внутренний блок



Наружный блок



		Внутренний блок (ВБ)	MSZ-AY15VG(K(P))	MSZ-AY20VG(K(P))
		Наружный блок (НБ)	только в составе мультисистем	MUZ-AY20VG
Электропитание		220–240 В, 1 фаза, 50 Гц		
Охлаждение	Производительность (мин.–макс.)	кВт	1,5 (0,5 - 2,2)	2,0 (0,6 - 2,7)
	Потребляемая мощность	кВт	-	0,46
	Сезонная энергоэффективность SEER		-	8,6 (A+++)
	Уровень звукового давления ВБ	дБ(А)	19-26-30-35-40	19-26-30-35-42
	Уровень звуковой мощности ВБ	дБ(А)	54	57
	Уровень звукового давления НБ	дБ(А)	-	47
Уровень звуковой мощности НБ	дБ(А)	-	59	
Расход воздуха ВБ	м³/ч		210-384	210-414
Нагрев	Производительность (мин.–макс.)	кВт	2,0 (0,5 - 3,1)	2,5 (0,5 - 3,5)
	Потребляемая мощность	кВт	-	0,60
	Сезонная энергоэффективность SCOP		-	4,2 (A+)
	Уровень звукового давления ВБ	дБ(А)	19-26-30-35-40	19-26-30-35-42
	Уровень звукового давления НБ	дБ(А)	-	48
Расход воздуха ВБ	м³/ч		222-408	222-438
Максимальный рабочий ток		А	-	10,0
Диаметр труб	жидкость	мм (дюйм)	6,35 (1/4)	
	газ	мм (дюйм)	9,52 (3/8)	
Фреоновый провод между блоками	длина	м	-	20
	перепад высот	м	-	12
Гарантированный диапазон наружных температур	Охлаждение	°C	-10 ~ +46°C по сухому термометру	
	Нагрев	°C	-20 ~ +24°C по влажному термометру ¹	
Завод (страна)		MITSUBISHI ELECTRIC CONSUMER PRODUCTS (THAILAND) CO., LTD (Таиланд)		
Внутренний блок	Потребляемая мощность	Вт	17	19
	Размеры Ш×Г×В	мм	760 x 199 x 250	760 x 199 x 250
	Диаметр дренажа	мм	16	16
	Вес	кг	8,9	8,9
Наружный блок	Размеры Ш×Г×В	мм	-	800×285×550
	Вес	кг	-	28

Внутренний блок (ВБ)			MSZ-AY25VG(K(P))	MSZ-AY35VG(K(P))	MSZ-AY42VG(K(P))	MSZ-AY50VG(K(P))
Наружный блок (НБ)			MUZ-AY25VG	MUZ-AY35VG	MUZ-AY42VG	MUZ-AY50VG
Электропитание			220–240 В, 1 фаза, 50 Гц			
Охлаждение	Производительность (мин.–макс.)	кВт	2,5 (0,9 - 3,4)	3,5 (1,1 - 3,8)	4,2 (0,9 - 4,5)	5,0 (1,4 - 5,4)
	Потребляемая мощность	кВт	0,60	0,99	1,30	1,54
	Сезонная энергоэффективность SEER		8,6 (A+++)	8,6 (A+++)	7,9 (A++)	7,5 (A++)
	Уровень звукового давления ВБ	дБ(А)	18 - 24 - 30 - 36 - 42	18 - 24 - 30 - 36 - 42	21 - 29 - 34 - 38 - 42	28 - 33 - 36 - 40 - 44
	Уровень звуковой мощности ВБ	дБ(А)	57	57	57	58
	Уровень звукового давления НБ	дБ(А)	47	49	50	52
	Уровень звуковой мощности НБ	дБ(А)	59	61	61	64
Расход воздуха ВБ	м³/ч	216-630	216-666	270-630	312-702	
Нагрев	Производительность (мин.–макс.)	кВт	3,2 (1,0 - 4,1)	4,0 (1,3 - 4,6)	5,4 (1,3 - 6,0)	5,8 (1,4 - 7,3)
	Потребляемая мощность	кВт	0,78	1,03	1,49	1,47
	Сезонная энергоэффективность SCOP		4,8 (A++)	4,7 (A++)	4,7 (A++)	4,6 (A++)
	Уровень звукового давления ВБ	дБ(А)	18 - 24 - 30 - 36 - 42	18 - 24 - 30 - 36 - 42	21 - 29 - 35 - 40 - 45	28 - 33 - 38 - 43 - 48
	Уровень звукового давления НБ	дБ(А)	48	50	51	52
	Расход воздуха ВБ	м³/ч	240-708	240-708	264-774	288-774
Максимальный рабочий ток	А	7,3	7,3	9,6	13,5	
Диаметр труб	жидкость	мм (дюйм)	6,35 (1/4)			
	газ	мм (дюйм)	9,52 (3/8)			
Фреоновый пульт между блоками	длина	м	20	20	20	20
	перепад высот	м	12	12	12	12
Гарантированный диапазон наружных температур	Охлаждение	°С	–10 ~ +46°С по сухому термометру			
	Нагрев	°С	–20 ~ +24°С по влажному термометру ¹			
Завод (страна)	MITSUBISHI ELECTRIC AIR CONDITIONING SYSTEMS MANUFACTURING TURKEY (Турция)					MITSUBISHI ELECTRIC CONSUMER PRODUCTS (THAILAND) CO., LTD (Таиланд) ²
Внутренний блок	Потребляемая мощность	Вт	26	26	32	32
	Размеры Ш×Г×В	мм	798 x 245 x 299			
	Диаметр дренажа	мм	16	16	16	16
	Вес	кг	11	11	11	11
Наружный блок	Размеры Ш×Г×В	мм	800×285×550			800×285×714
	Вес	кг	27	29	34	40

ОПЦИИ (АКСЕССУАРЫ)

	Наименование	Описание
1	MAC-2470FT-E	Сменный бактерицидный противовирусный фильтр с ионами серебра V Blocking для MSZ-AY25~50VGK (рекомендуется замена 1 раз в год)
3	PAR-41MA	Полнофункциональный проводной пульт управления (для подключения необходим интерфейс MAC-334IF-E/ MAC-497IF-E)
4	PAC-YT52CRA	Упрощенный проводной пульт управления (для подключения необходим интерфейс MAC-497IF-E)
5	PAR-CT01MAR-S/ PB/SB	Сенсорный проводной пульт управления (для подключения необходим интерфейс MAC-497IF-E)
6	MAC-881SG	Решетка наружного блока для изменения направления выброса воздуха MUZ-AY25/35/42VG
7	MAC-882SG	Решетка наружного блока для изменения направления выброса воздуха MUZ-AY50/60VG
9	MAC-334IF-E	Комбинированный интерфейс для подключения к сигнальной линии M-NET VRF-систем City Multi, а также для подключения проводного пульта и внешних цепей управления и контроля
10	MAC-497IF-E	Конвертер для подключения проводного пульта управления
11	MELCOBEMS MINI (A1M+)	Адаптер для подключения в сеть Modbus RTU/Bacnet
12	MAC-100FT-E	Блок плазменной системы очистки и обеззараживания воздуха Plasma Quad Connect
13	MAC-1300RC-E	Настенный держатель для пульта управления (цвет: белый)

Наружные блоки 1:1

MUZ-AY25/35/42VG
Размеры Ш×Г×В
800×285×550 мм

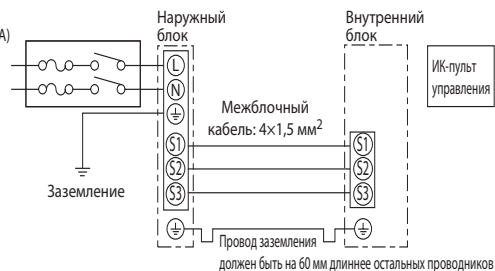


MUZ-AY50VG
Размеры Ш×Г×В
800×285×714 мм

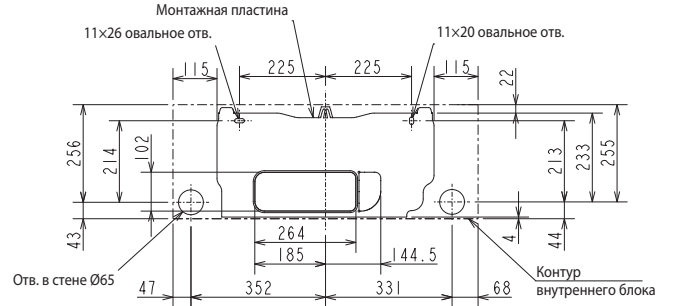
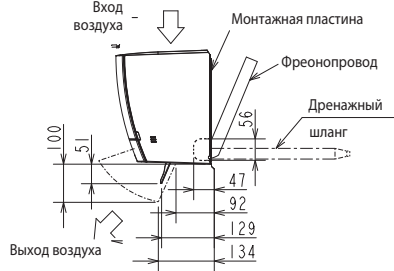
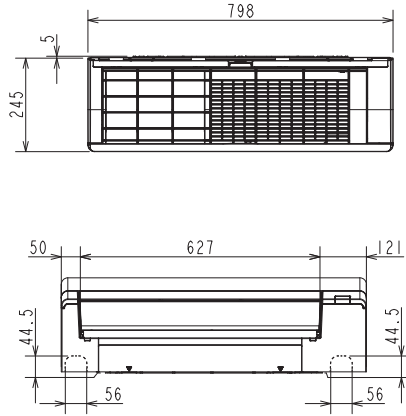
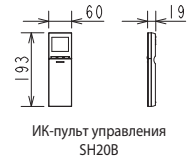
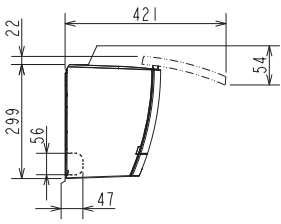


Схема соединений (1:1)

Кабель электропитания (автоматический выключатель):
MUZ-AY15/20/25/35/42VG: 3×1,5 мм² (10 А)
MUZ-AY50VG: 3×2,5 мм² (16 А)

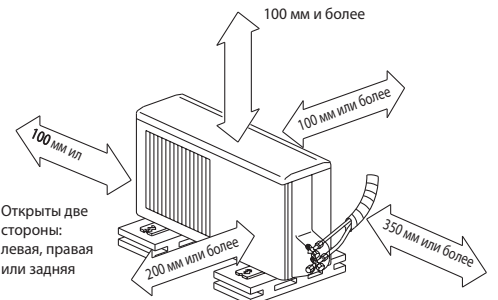
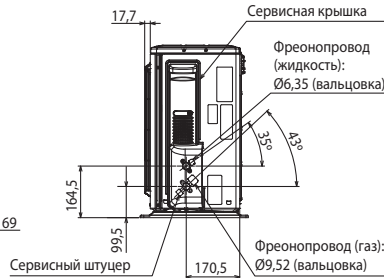
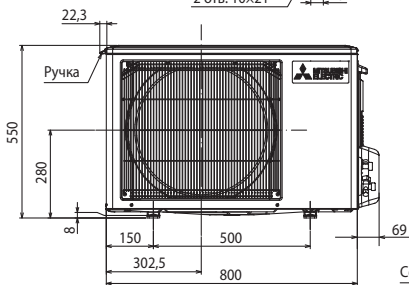
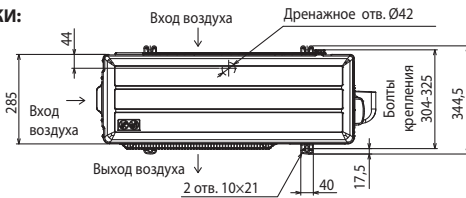


ВНУТРЕННИЕ БЛОКИ:
MSZ-AY25VG(K)P
MSZ-AY35VG(K)P
MSZ-AY42VG(K)P
MSZ-AY50VG(K)P



Изоляция	Ø35 (наружный диаметр)
Жидкость	Ø6,35 - 0,39 м (вальцовка Ø6,35)
Газ	Ø9,52 - 0,34 м (вальцовка Ø9,52)
Дренажный шланг	Наружный диаметр изоляции Ø29, наружный диаметр штуцера Ø16

НАРУЖНЫЕ БЛОКИ:
MUZ-AY25VG
MUZ-AY35VG
MUZ-AY42VG

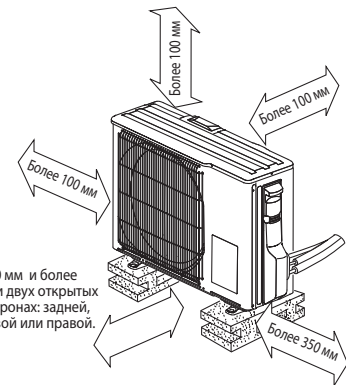
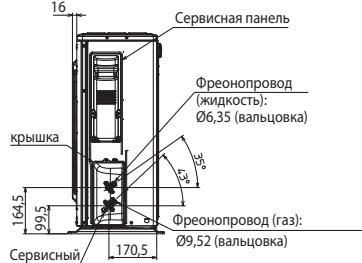
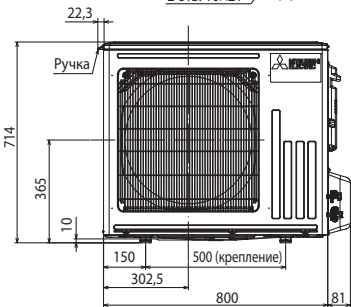
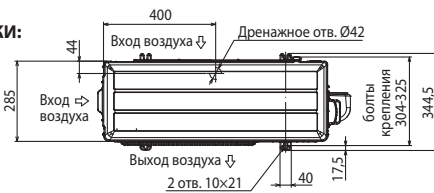


Открыты две стороны: левая, правая или задняя

Если блок устанавливается на раме, то ее высота должна в 2 раза превышать максимальную высоту снежного покрова.

Дозаправка хладагента (R32) при длине свыше 7 м	
MUZ-AY25/35/42/50	20 г/м × (длина трубы хладагента (м) - 7)

НАРУЖНЫЕ БЛОКИ:
MUZ-AY50VG



200 мм и более при двух открытых сторонах: задней, левой или правой.

КОНДИЦИОНЕР С ИНВЕРТОРОМ

MSZ-HR VF(K)

НАСТЕННЫЙ ВНУТРЕННИЙ БЛОК
(СЕРИЯ КЛАССИК)



Отсканируйте QR-код и посмотрите подробный видеобзор данной модели

2,5–7,1 кВт (ОХЛАЖДЕНИЕ-НАГРЕВ)



Plasma Quad Connect

Опция



ОПИСАНИЕ

Серия Classic Inverter — доступное качество. Традиционное качество Mitsubishi Electric, инверторные технологии, которые обеспечивают быстрый выход на режим, низкое электропотребление и отсутствие пусковых токов, комфортный уровень шума, — все это укладывается в приемлемую цену. Там, где требуется высокая надежность и оптимальное сочетание цены и качества, серия Classic Inverter станет наилучшим выбором.

- Сезонная энергоэффективность класса «А++».
- Модели MSZ-HR VF(K) оснащены встроенным Wi-Fi интерфейсом.
- Работа в режиме охлаждения при температуре наружного воздуха до -10°C .
- Предусмотрено взаимодействие с внешними системами управления и контроля.
- Схемотехническое решение для компенсации реактивной мощности.
- Функция экономичного охлаждения «Econo Cool».
- Встроенный 12-ти часовой таймер автоматического включения или выключения. Дискретность установки таймера составляет 1 час.
- Автоматическое возобновление работы после сбоя электропитания (авторестарт).
- При длине фреонпровода до 7 м не требуется дозаправка хладагента R32.
- Имеют возможность доработки низкотемпературным комплектом, расширяющим диапазон эксплуатации в режиме охлаждения до -35°C .



Внутренний блок



Наружный блок Inverter

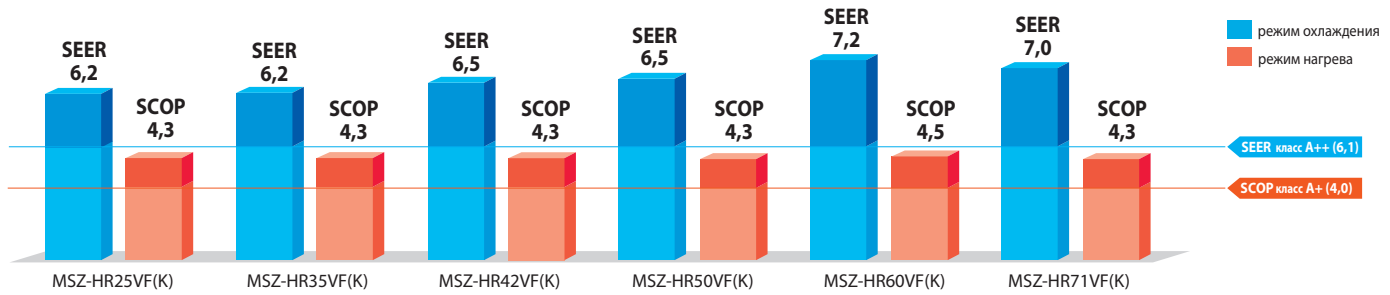


СЕРИЯ КЛАССИК С НАСТЕННЫМ ВНУТРЕННИМ БЛОКОМ

Внутренний блок (ВБ)			MSZ-HR25VF(K)	MSZ-HR35VF(K)	MSZ-HR42VF(K)	MSZ-HR50VF(K)	MSZ-HR60VF(K)	MSZ-HR71VF(K)
Наружный блок (НБ)			MUZ-HR25VF	MUZ-HR35VF	MUZ-HR42VF	MUZ-HR50VF	MUZ-HR60VF	MUZ-HR71VF
Электропитание			220–240 В, 1 фаза, 50 Гц					
Охлаждение	Производительность (мин.–макс.)	кВт	2,5 (0,5 - 2,9)	3,4 (0,9 - 3,4)	4,2 (1,1 - 4,6)	5,0 (1,3 - 5,0)	6,1 (1,7 - 7,1)	7,1 (1,8 - 7,3)
	Потребляемая мощность	кВт	0,80	1,21	1,34	2,05	1,81	2,33
	Сезонная энергоэффективность SEER		6,2 (A++)	6,2 (A++)	6,5 (A++)	6,5 (A++)	7,2 (A++)	7,0 (A++)
	Уровень звукового давления ВБ	дБ(А)	21-30-37-43	22-31-38-46	24-34-39-45	28-36-40-45	33-38-44-50	33-38-44-50
	Уровень звуковой мощности ВБ	дБ(А)	57	60	60	60	65	65
	Уровень звукового давления НБ	дБ(А)	50	51	50	50	53	53
	Уровень звуковой мощности НБ	дБ(А)	63	64	64	64	65	66
	Расход воздуха ВБ	м³/ч	216 - 582	216 - 702	360 - 786	384 - 786	624 - 1176	624 - 1176
Нагрев	Производительность (мин.–макс.)	кВт	3,15 (0,7 - 3,5)	3,6 (0,9 - 3,7)	4,7 (0,9 - 5,4)	5,4 (1,4 - 6,5)	6,8 (1,5 - 8,5)	8,1 (1,5 - 9,0)
	Потребляемая мощность	кВт	0,85	0,975	1,30	1,55	1,81	2,44
	Сезонная энергоэффективность SCOP		4,3 (A+)	4,3 (A+)	4,3 (A+)	4,3 (A+)	4,5 (A+)	4,3 (A+)
	Уровень звукового давления ВБ	дБ(А)	21-30-37-43	21-30-37-44	24-32-40-46	27-34-41-47	33-38-44-50	33-38-44-50
	Уровень звукового давления НБ	дБ(А)	50	51	51	55	57	57
	Расход воздуха ВБ	м³/ч	198 - 606	198 - 630	336 - 804	366 - 870	642 - 1176	642 - 1176
Максимальный рабочий ток		А	4,8	6,4	8,2	9,6	14,1	14,1
Диаметр труб	жидкость	мм (дюйм)	6,35 (1/4)					
	газ	мм (дюйм)	9,52 (3/8)			12,7 (1/2)		
Фреонпровод между блоками	длина	м	20	20	20	20	30	30
	перепад высот	м	12	12	12	12	15	15
Гарантированный диапазон наружных температур	охлаждение		-10 ~ +46°C по сухому термометру					
	нагрев		-10 ~ +24°C по влажному термометру					
Завод (страна)			MITSUBISHI ELECTRIC AIR CONDITIONING SYSTEMS MANUFACTURING TURKEY (Турция)				MITSUBISHI ELECTRIC CONSUMER PRODUCTS (THAILAND) CO., LTD (Таиланд)	
Внутренний блок	Потребляемая мощность	Вт	20	28	32	39	55	55
	Размеры Ш×Г×В	мм	838×228×280				923×262×305	
	Диаметр дренажа	мм	16	16	16	16	16	16
	Вес	кг	8,5	8,5	9	9	12,5	12,5
Наружный блок	Размеры Ш×Г×В	мм	699×249×538		800×285×550		800×285×714	
	Вес	кг	23	24	34	35	40	



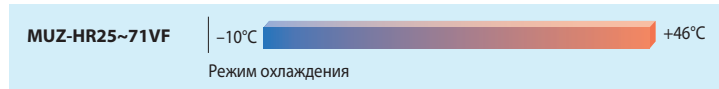
Все модели серии MSZ-HR25~71VF(K) имеют высокую энергетическую эффективность по европейской классификации: «A++» — в режиме охлаждения и «A+» — в режиме нагрева.



Расширенный температурный диапазон в режиме охлаждения

Системы MUZ-HR25~71VF(K) имеют расширенный рабочий диапазон температур наружного воздуха, что позволяет использовать эти системы для охлаждения помещений со значительными теплопритоками в холодное время года. Например, офисные помещения с большой площадью остекления и тепловыделениями от людей и оборудования.

Рабочий диапазон температур наружного воздуха



Wi-Fi интерфейс и системы управления

Встроенный Wi-Fi интерфейс (MSZ-HR VFK) обеспечивает 2 варианта управления: непосредственное и удаленное. В первом варианте можно использовать смартфон в качестве беспроводного пульта управления с удобным интерфейсом. Удаленное управление реализуется через облачный сервер MELCloud, что удобно для контроля удаленных объектов, например, загородного дома.

В качестве альтернативы можно подключить комбинированный интерфейс MAC-334IF-E/MAC-497IF-E для взаимодействия с внешними системами управления, подключения проводного пульта PAR-41MA, а также для подключения в сигнальную линию мультимедийных систем M-NET.

В моделях MSZ-HR60/71VFK встроенный Wi-Fi интерфейс подключен к разъёму CN105. Одновременное подключение к внутренним блокам MSZ-HR60/71VFK Wi-Fi интерфейса и MAC-334IF-E/MAC-497IF-E или ME-AC-*, невозможно.

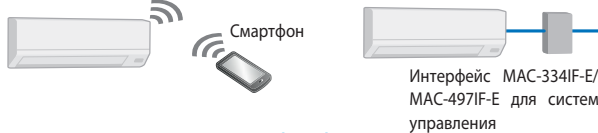


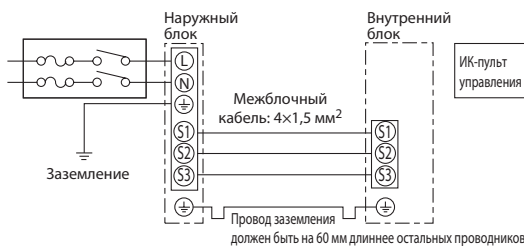
Схема соединений (1:1)

Кабель электропитания (автоматический выключатель):

MUZ-HR25/35/42VF: 3×1,5 мм² (10 A)

MUZ-HR50VF: 3×1,5 мм² (12 A)

MUZ-HR60/71VF: 3×2,5 мм² (20 A)

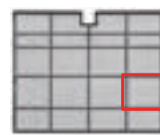


ОПЦИИ (АКСЕССУАРЫ)

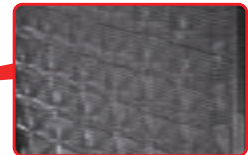
№	Наименование	Описание
1	MAC-2470FT-E	Сменный бактерицидный противовирусный фильтр с ионами серебра V Blocking (рекомендуется замена 1 раз в год)
2	PAR-41MA	Полнофункциональный проводной пульт управления (для подключения необходим интерфейс MAC-497IF-E)
3	PAC-YT52CRA	Упрощенный проводной пульт управления (для подключения необходим интерфейс MAC-497IF-E)
4	PAR-CT01MAR-S/PB/SB	Сенсорный проводной пульт управления (для подключения необходим интерфейс MAC-497IF-E)
5	MAC-883SG	Решетка наружного блока для изменения направления выброса воздуха (MUZ-HR25/35)
6	MAC-881SG	Решетка наружного блока для изменения направления выброса воздуха (MUZ-HR42/50)
7	MAC-882SG	Решетка наружного блока для изменения направления выброса воздуха (MUZ-HR60/71)

Система фильтрации воздуха

Поверхность фильтра увеличена за счет того, что сетка не является плоской, а имеет объемную структуру. Благодаря этому значительно увеличена эффективность фильтрации воздушного потока, проходящего через внутренний блок серии MSZ-HR.



Фильтр можно мыть водой. Эффективность фильтра при этом уменьшается незначительно.



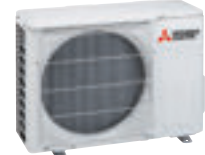
Объемная структура фильтра (3D)

Наружные блоки

MUZ-HR25VF
Размеры Ш×Г×В
699×249×538 мм



MUZ-HR35VF
Размеры Ш×Г×В
699×249×538 мм



MUZ-HR42/50VF
Размеры Ш×Г×В
800×285×550 мм



MUZ-HR60/71VF
Размеры Ш×Г×В
800×285×714 мм



7	MAC-334IF-E	Комбинированный интерфейс для подключения к сигнальной линии M-NET VRF-систем City Multi, а также для подключения проводного пульта и внешних цепей управления и контроля.
8	MAC-1702RA-E	Кабель с разъемом для подключения к плате внутреннего блока внешнего сухого контакта (выкл) и выход (вкл/выкл) для резервного нагревателя. Длина кабеля 2 м — MAC-1702RA-E и 10 м — MAC-1710RA-E.
9	MAC-1710RA-E	
10	MAC-497IF-E	Конвертер для подключения проводного пульта управления
11	MELCOBEMS MINI (A1M+)	Адаптер для подключения в сеть Modbus RTU/Bacnet
12	MAC-1200RC-E	Настенный держатель для пульта управления
13	MAC-587IF-E	Wi-Fi интерфейс для местного и удаленного управления (для MSZ-HR VF)
14	MAC-100FT-E	Блок плазменной системы очистки и обеззараживания воздуха Plasma Quad Connect

Размеры внутренних блоков

Ед. изм.: мм

ВНУТРЕННИЕ БЛОКИ:

MSZ-HR25VF(K)

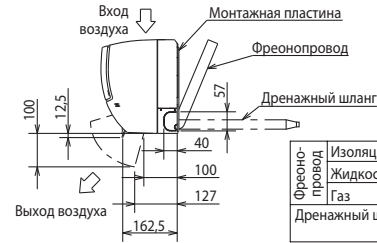
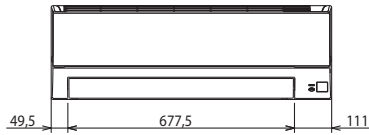
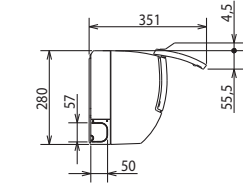
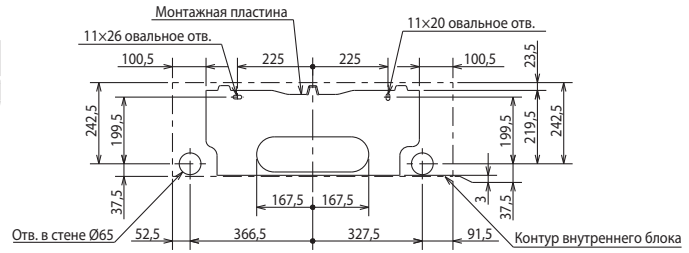
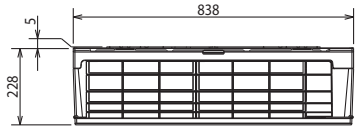
MSZ-HR35VF(K)

MSZ-HR42VF(K)

MSZ-HR50VF(K)



ИК-пульт управления RH18A



Изоляция	Ø37 (наружный диаметр)
Жидкость	Ø6,35 - 0,39 м (вальцовка Ø6,35)
Газ	Ø9,52 — 0,34 м (вальцовка Ø9,52)
Дренажный шланг	Наружный диаметр изоляции Ø28, наружный диаметр штуцера Ø16.

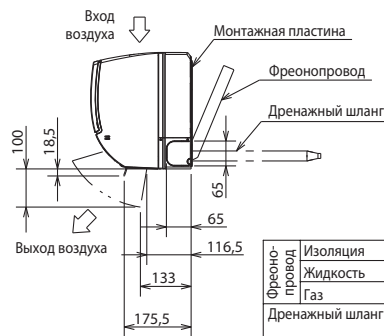
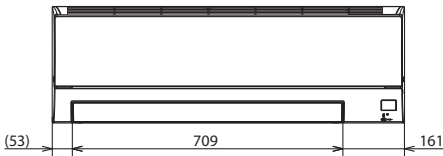
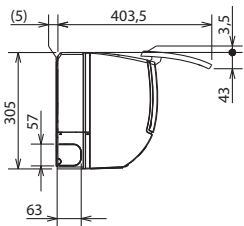
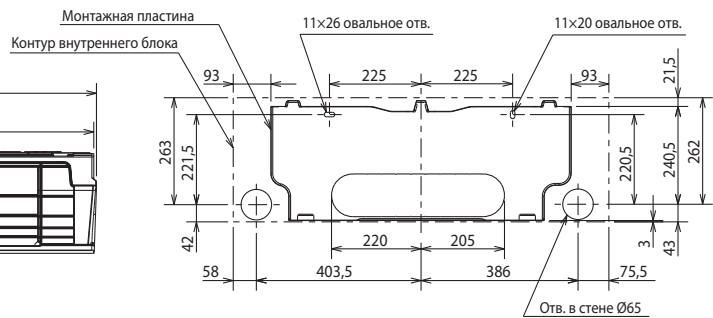
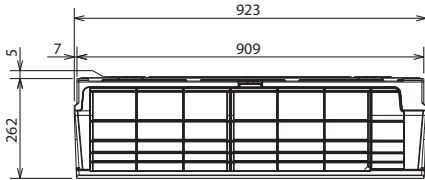
ВНУТРЕННИЕ БЛОКИ:

MSZ-HR60VF(K)

MSZ-HR71VF(K)



ИК-пульт управления RH18A

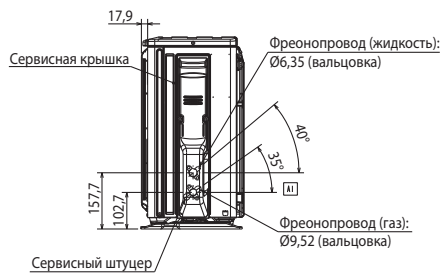
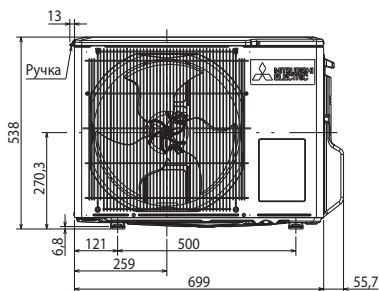
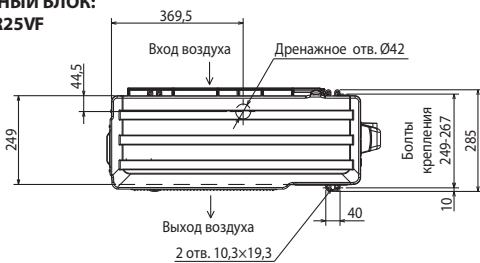


Изоляция	Ø50 (наружный диаметр)
Жидкость	Ø8 - 0,50 м (вальцовка Ø6,35)
Газ	Ø12 — 0,45 м (вальцовка Ø12,7)
Дренажный шланг	Наружный диаметр изоляции Ø29, наружный диаметр штуцера Ø16.

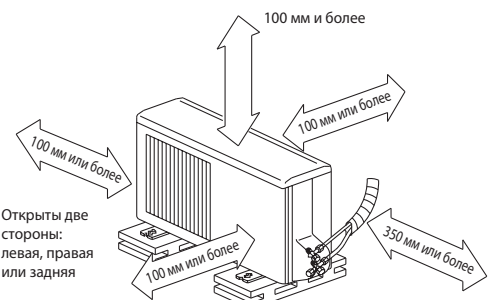
Размеры наружных блоков

НАРУЖНЫЙ БЛОК:

MUZ-HR25VF



ПРОСТРАНСТВО ДЛЯ УСТАНОВКИ



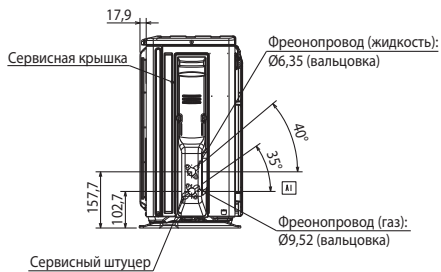
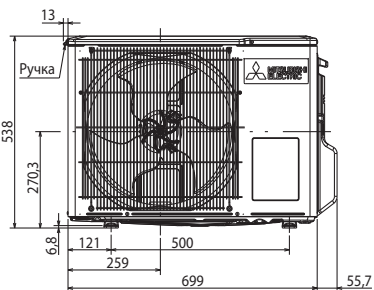
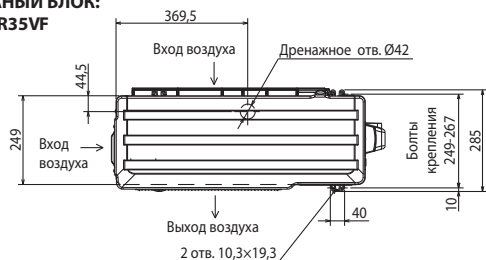
Открыты две стороны: левая, правая или задняя

Если блок устанавливается на раме, то ее высота должна в 2 раза превышать максимальную высоту снежного покрова.

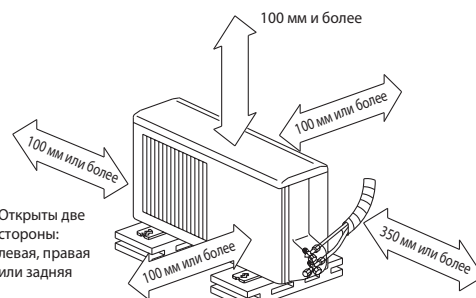
Дозаправка хладагента (R32)	
MUZ-HR25	20 г/м × (длина трубы хладагента (м) - 7)

Размеры наружных блоков

НАРУЖНЫЙ БЛОК: MUZ-HR35VF



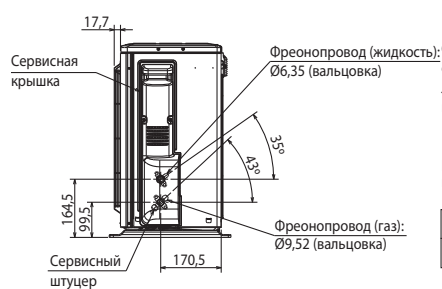
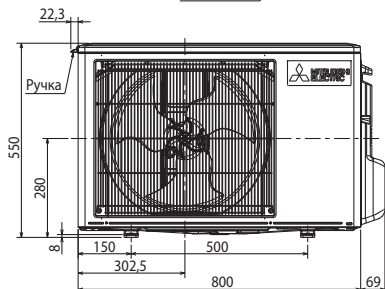
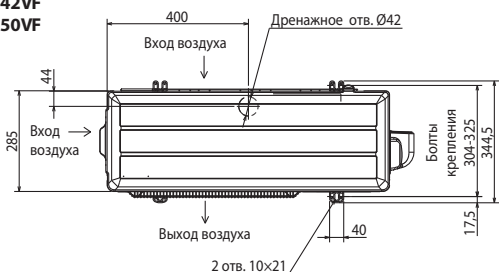
ПРОСТРАНСТВО ДЛЯ УСТАНОВКИ



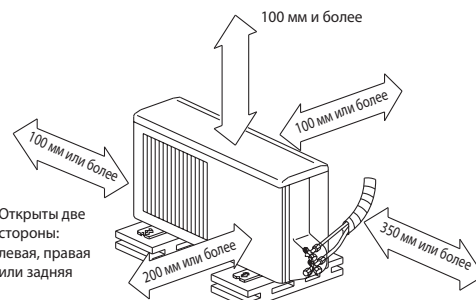
Если блок устанавливается на раме, то ее высота должна в 2 раза превышать максимальную высоту снежного покрова.

Дозаправка хладагента (R32) при длине свыше 7 м	
MUZ-HR35	20 г/м × (длина трубы хладагента (м) – 7)

НАРУЖНЫЕ БЛОКИ: MUZ-HR42VF MUZ-HR50VF



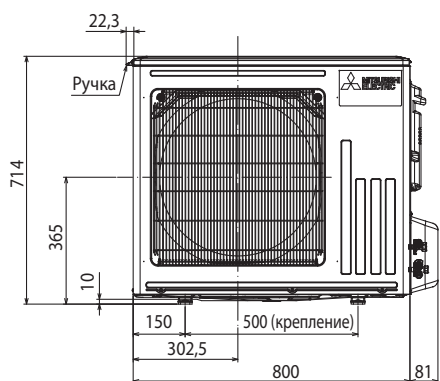
ПРОСТРАНСТВО ДЛЯ УСТАНОВКИ



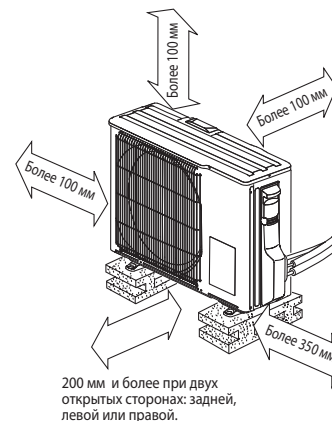
Если блок устанавливается на раме, то ее высота должна в 2 раза превышать максимальную высоту снежного покрова.

Дозаправка хладагента (R32) при длине свыше 7 м	
MUZ-HR42/50	20 г/м × (длина трубы хладагента (м) – 7)

НАРУЖНЫЕ БЛОКИ: MUZ-HR60VF MUZ-HR71VF



ПРОСТРАНСТВО ДЛЯ УСТАНОВКИ



Дозаправка хладагента (R32) при длине свыше 7 м	
MUZ-HR60/71	20 г/м × (длина трубы хладагента (м) – 7)

КОНДИЦИОНЕР С ИНВЕРТОРОМ

MFZ-KT VG

НАПОЛЬНЫЙ ВНУТРЕННИЙ БЛОК

2,5–6,1 кВт (ОХЛАЖДЕНИЕ-НАГРЕВ)



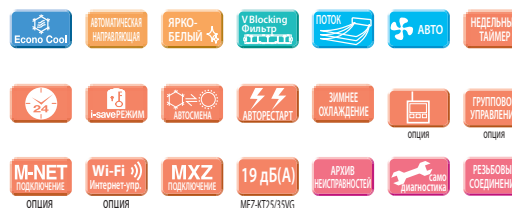
ОПИСАНИЕ

- Предназначен для помещений, в которых невозможно разместить настенные внутренние блоки, а также для интерьеров, где предпочтительна напольная установка.
- Изящный дизайн, компактная и легкая конструкция. Низкий уровень шума.
- Подача воздуха вверх или в двух направлениях: вверх и вниз. Система воздухораспределения имеет 3 направляющих воздушного потока с независимым приводом.
- Беспроводной пульт со встроенным недельным таймером.
- Режим дежурного отопления «I save».
- Режим экономичного охлаждения «ECONO COOL».
- В комплекте с блоком поставляется ИК-пульт управления. С помощью дополнительного интерфейса MAC-3341F-E/MAC-4971F-E можно подключить настенный проводной пульт управления PAR-41MA. Этот пульт имеет русифицированный пользовательский интерфейс.
- Модели MFZ-KT VG комплектуются бактерицидной антивирусной фильтрующей вставкой с ионами серебра V Blocking.
- Установка на старые трубопроводы: при замене старых систем с хладагентом R22/R410A на данные модели не требуется замена или промывка трубопроводов.

наружный блок



внутренний блок



СПЛИТ-СИСТЕМА С НАПОЛЬНЫМ ВНУТРЕННИМ БЛОКОМ

Внутренний блок (ВБ)		MFZ-KT25VG	MFZ-KT35VG	MFZ-KT50VG	MFZ-KT60VG	
Наружный блок (НБ)		SUZ-M25VA	SUZ-M35VA	SUZ-M50VA	SUZ-M60VA	
Электропитание		220–240 В, 1 фаза, 50 Гц				
Охлаждение	Производительность (мин.–макс.)	кВт	2,5 (1,6 - 3,2)	3,5 (0,9 - 3,9)	5,0 (1,2 - 5,6)	6,1 (1,7 - 6,3)
	Потребляемая мощность	кВт	0,62	1,06	1,55	1,84
	Сезонная энергоэффективность SEER		6,5 (A++)	6,6 (A++)	6,8 (A++)	6,2 (A++)
	Уровень звукового давления ВБ	дБ(А)	19-24-31-37-41	19-24-31-37-41	28-32-37-42-48	28-36-40-46-53
	Уровень звуковой мощности ВБ	дБ(А)	54	54	60	65
	Уровень звукового давления НБ	дБ(А)	45	48	48	49
	Уровень звуковой мощности НБ	дБ(А)	59	59	64	65
Расход воздуха ВБ	м³/ч	234-288-390-468-534	234-288-390-468-534	336-402-516-624-738	336-480-576-738-900	
Нагрев	Производительность (мин.–макс.)	кВт	3,4 (1,3 - 4,2)	4,3 (1,1 - 5,0)	6,0 (1,5 - 7,2)	7,0 (1,6-8,0)
	Потребляемая мощность	кВт	0,91	1,26	1,86	2,18
	Сезонная энергоэффективность SCOP		4,2 (A+)	4,4 (A+)	4,2 (A+)	4,1 (A+)
	Уровень звукового давления ВБ	дБ(А)	19-23-30-37-44	19-23-30-37-44	29-35-40-44-49	29-35-41-47-51
	Уровень звукового давления НБ	дБ(А)	46	48	49	51
	Расход воздуха ВБ	м³/ч	210-240-336-438-582	210-240-336-438-582	360-462-564-696-840	360-462-582-750-876
Максимальный рабочий ток	А	7,0	8,7	14,0	15,4	
Фреоновый провод между блоками	длина	м	20	20	30	30
	перепад высот	м	12	12	30	30
Гарантированный диапазон наружных температур	охлаждение	°С	–10 ~ +46°С по сухому термометру		–15 ~ +46°С по сухому термометру	
	нагрев	°С	–10 ~ +24°С по влажному термометру			
Внутренний блок	Потребляемая мощность	Вт	20 / 24	20 / 24	37 / 52	63 / 59
	Размеры Ш×Г×В	мм	750×215×600			
	Вес	кг	14,5	14,5	14,5	15
	Завод (страна)		MITSUBISHI ELECTRIC CORPORATION SHIZUOKA WORKS (Япония)			
Наружный блок	Размеры Ш×Г×В	мм	800×285×550		800×285×714	840×330×880
	Вес	кг	30	35	41	54
	Завод (страна)		MITSUBISHI ELECTRIC CONSUMER PRODUCTS (THAILAND) CO., LTD (Таиланд)			

¹ При интенсивной эксплуатации в режиме нагрева при отрицательной температуре наружного воздуха рекомендуется устанавливать в поддон наружного блока электрический нагреватель для предотвращения замерзания конденсата.



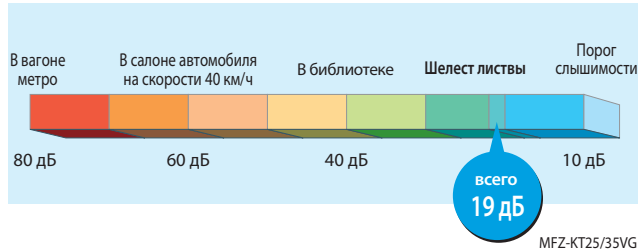
Низкий уровень шума

19 дБ(A)
MFZ-KT25/35VG

Низкий уровень шума чрезвычайно важен для детской комнаты, спальни или рабочего кабинета. Внутренние блоки систем MFZ-KT VG работают бесшумно и обеспечивают комфортное распределение охлажденного или нагретого воздуха.

Наружные блоки данных систем работают очень тихо, что немаловажно для многоквартирных жилых домов, где летом многие предпочитают спать с открытыми окнами.

Шкала уровней звукового давления



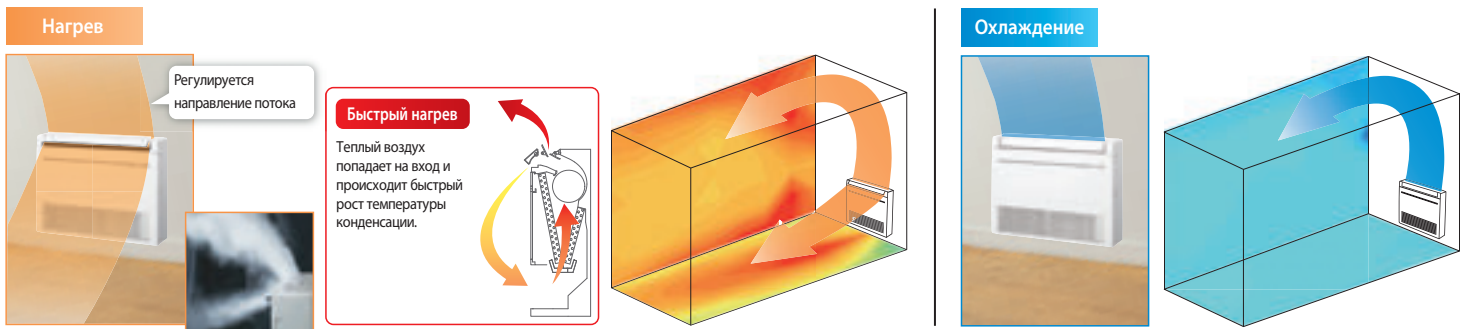
Встраивается в стену

Конструкция внутреннего блока серии MFZ-KT позволяет утопить корпус в стену на 70 мм, что уменьшает видимую глубину блока до 145 мм. Кроме того это позволяет скрыть фреонопроводы и электрические кабели, проложив их в стене.



3 автоматические воздушные заслонки

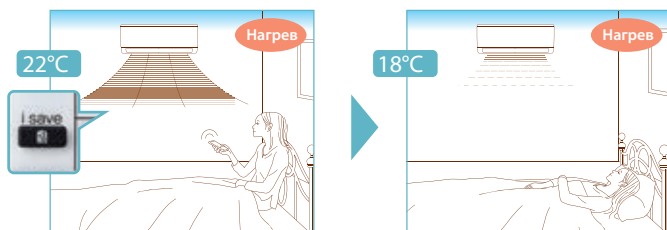
Внутренние блоки оснащены 3 воздушными заслонками с электроприводом. Это позволяет настроить удобное для пользователя распределение воздушных потоков, а также реализовать быстрый нагрев помещения.



В режиме охлаждения воздушный поток тоже может быть направлен одновременно вверх и вниз.

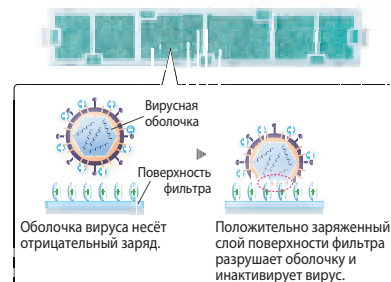
Режим «I save»

Режим «I save» позволяет сохранить 2 набора настроек: целевая температура, скорость вентилятора и направление воздушного потока. Один набор — для режима охлаждения (или режима «ECONO COOL»), другой — для режима нагрева воздуха. Если в режиме нормальной работы нажать кнопку «I save» на пульте управления, то произойдет переключение к предварительно сохраненным настройкам, соответствующим режиму работы. Повторное нажатие кнопки возвращает систему к предшествующим настройкам. Данную функцию удобно использовать для быстрого перевода системы в предварительно настроенный экономичный режим, например, с целевой температурой на 2-3°C выше в режиме охлаждения и на 2-3°C ниже в режиме нагрева, а также для сохранения часто используемых настроек. В отличие от обычного режима нагрева, минимальная целевая температура в режиме «I save» может составлять +10°C, что позволяет использовать этот режим в качестве дежурного отопления.



Бактерицидный антивирусный фильтр с ионами серебра V Blocking

V Blocking фильтр — улучшенная версия бактерицидного фильтра с ионами серебра. Обладает дополнительным антивирусным эффектом и подавляет 99% задержанных вирусов, а также бактерий, плесени и аллергенов. Фильтр с электростатическим слоем эффективно улавливает и удаляет мельчайшие загрязнители, содержащиеся в воздухе.



Автоматический режим

В автоматическом режиме работы система выбирает режим (охлаждение или нагрев) в зависимости от разности между целевой температурой и температурой воздуха в помещении. Переключение режима происходит, если разность температур составляет более 2°C и сохраняется в течение 15 минут.



Размеры внутренних блоков

ВНУТРЕННИЕ БЛОКИ:
MFZ-KT25/35/50/60VG

Ед. изм.: мм

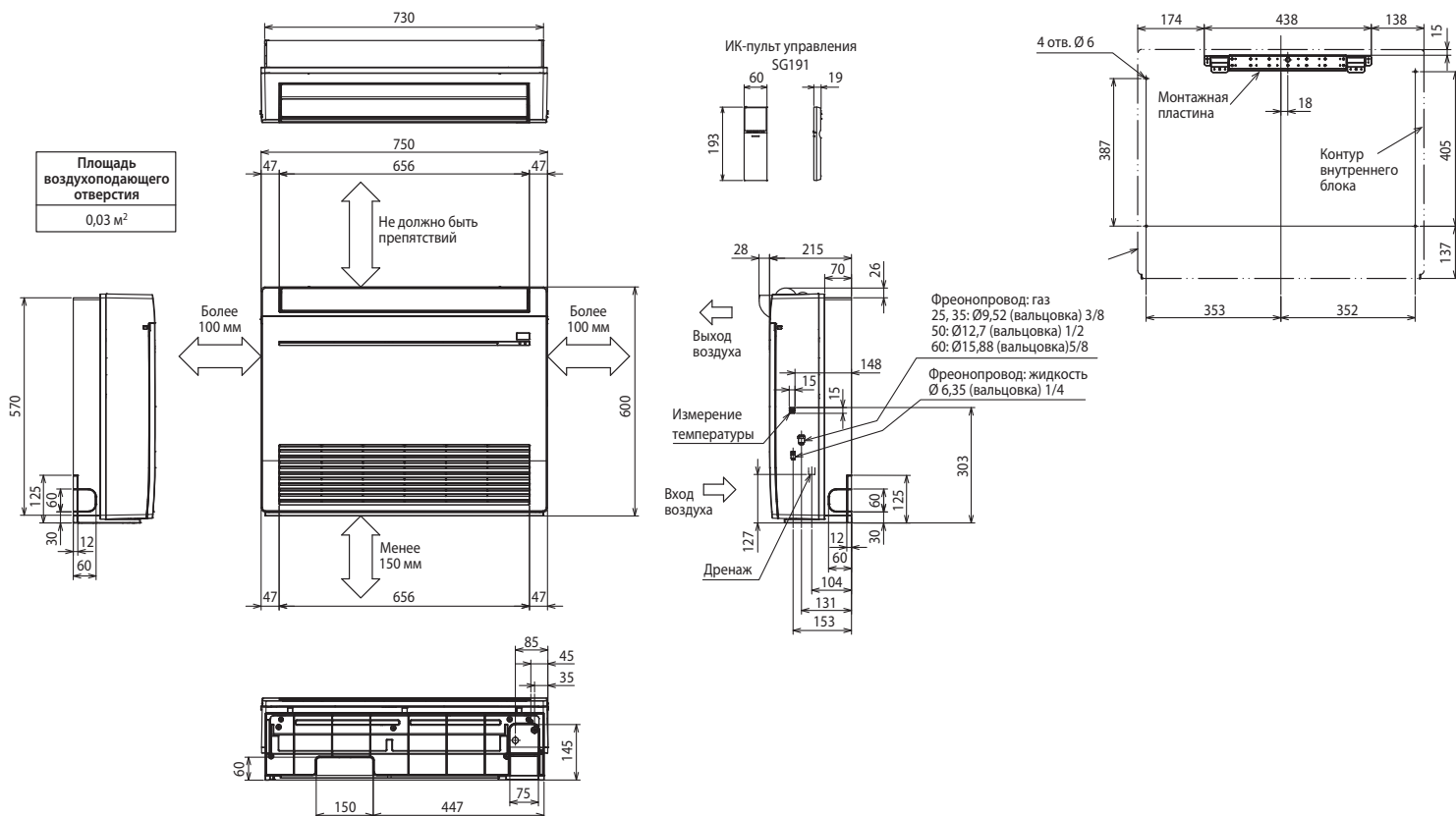
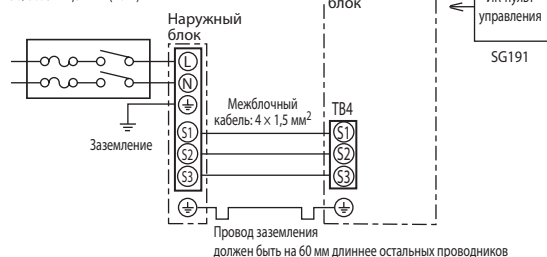


Схема соединений внутреннего и наружного блоков

Кабель электропитания (автоматический выключатель):
25/35: 3 × 1,5 мм² (10 А)
50/60: 3 × 2,5 мм² (20 А)



Наружные блоки

SUZ-M25/35VA
Размеры Ш×Г×В
800×285×550 мм



SUZ-M50VA
Размеры Ш×Г×В
800×285×714 мм



SUZ-M60VA
Размеры Ш×Г×В
840×330×880 мм



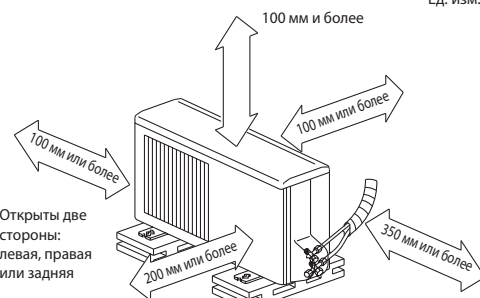
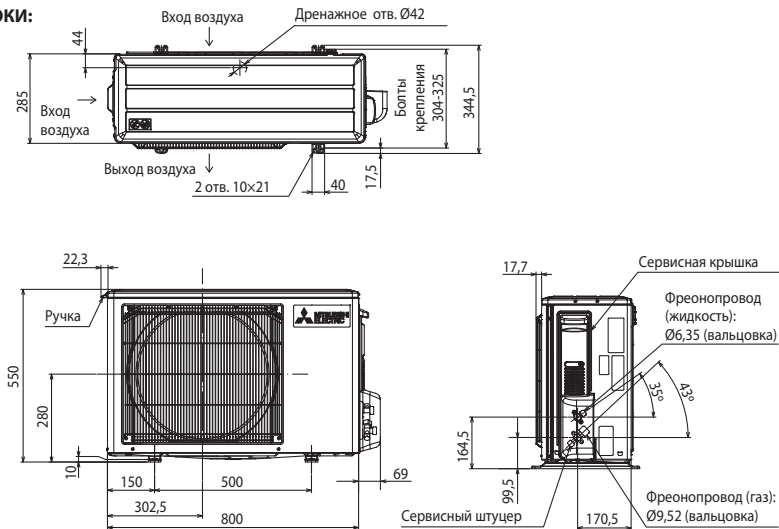
ОПЦИИ (АКСЕССУАРЫ)

	Наименование	Описание
1	MAC-2470FT-E	Сменный бактерицидный противовирусный фильтр с ионами серебра V Blocking (рекомендуется замена 1 раз в год)
2	PAR-41MA	Полнофункциональный проводной пульт управления (для подключения необходим интерфейс MAC-334IF-E/ MAC-497IF-E)
3	PAC-YT52CRA	Упрощенный проводной пульт управления (для подключения необходим интерфейс MAC-497IF-E)
4	PAR-CT01MAR-S/ PB/SB	Сенсорный проводной пульт управления (для подключения необходим интерфейс MAC-497IF-E)
5	MAC-881SG	Решетка наружного блока для изменения направления выброса воздуха (SUZ-M25/35)
6	MAC-882SG	Решетка наружного блока для изменения направления выброса воздуха (SUZ-M50)
7	MAC-886SG-E	Решетка наружного блока для изменения направления выброса воздуха (SUZ-M60)
8	MAC-1702RA-E MAC-1710RA-E	Кабель с разъемом для подключения к плате внутреннего блока внешнего сухого контакта (выкл) и выход (вкл/выкл) для резервного нагревателя. Длина кабеля 2 м — MAC-1702RA-E и 10 м — MAC-1710RA-E.
9	MAC-334IF-E	Комбинированный интерфейс для подключения к сигнальной линии M-NET VRF-систем City Multi, а также для подключения проводного пульта и внешних цепей управления и контроля.
10	MAC-497IF-E	Конвертер для подключения проводного пульта управления
11	MAC-587IF-E	Wi-Fi интерфейс для местного и удаленного управления
12	MELCOBEMS MINI (A1M+)	Адаптер для подключения в сеть Modbus RTU/Bacnet
13	MAC-1300RC-E	Настенный держатель для пульта управления (цвет: белый)



Размеры наружных блоков

НАРУЖНЫЕ БЛОКИ: SUZ-M25VA SUZ-M35VA



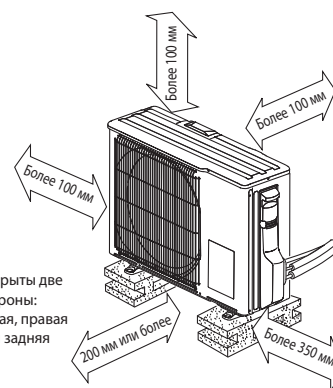
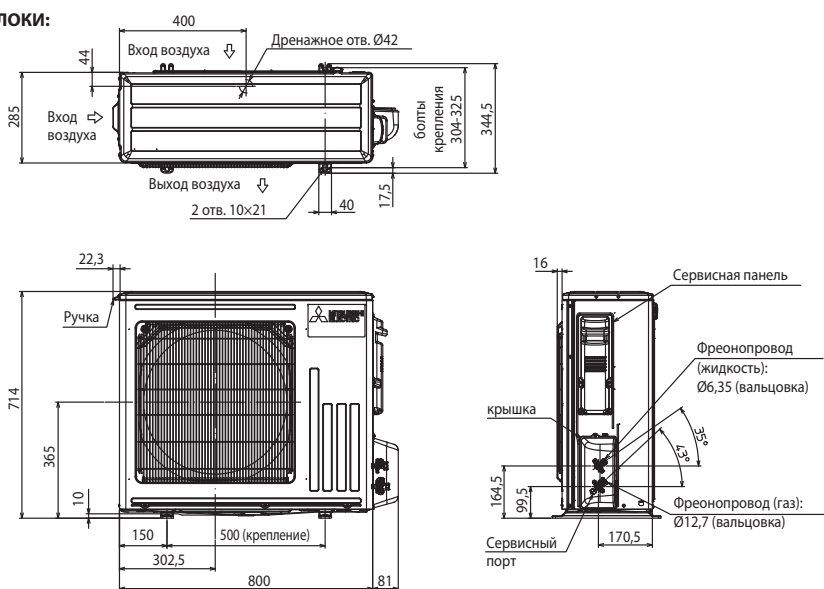
Открыты две стороны: левая, правая или задняя

Если блок устанавливается на раме, то ее высота должна в 2 раза превышать максимальную высоту снежного покрова.

Дозаправка хладагента (R32) при длине свыше 7 м

SUZ-M25/35VA	20 г/м × (длина трубы хладагента (м) – 7)
--------------	---

НАРУЖНЫЕ БЛОКИ: SUZ-M50VA

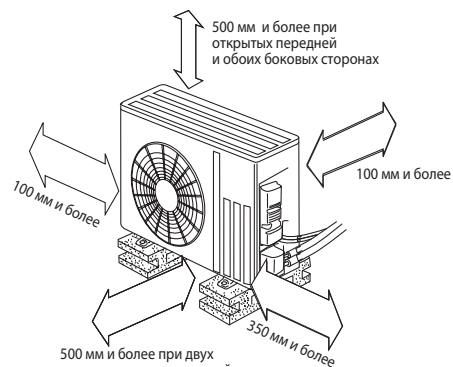
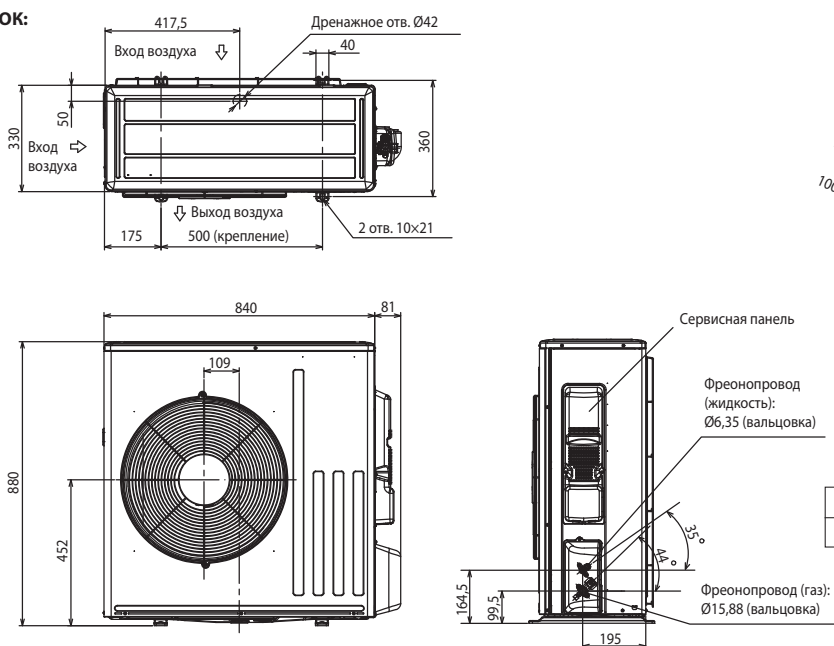


Открыты две стороны: левая, правая или задняя

Дозаправка хладагента (R32) при длине свыше 7 м

SUZ-M50VA	20 г/м × (длина трубы хладагента (м) – 7)
-----------	---

НАРУЖНЫЙ БЛОК: SUZ-M60VA



500 мм и более при двух открытых сторонах: задней, левой или правой.

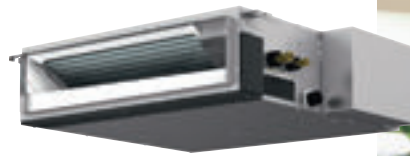
Дозаправка хладагента (R32) при длине свыше 7 м

SUZ-M60VA	20 г/м × (длина трубы хладагента (м) – 7)
-----------	---

КОНДИЦИОНЕР С ИНВЕРТОРОМ

SEZ-M DA2

КАНАЛЬНЫЙ ВНУТРЕННИЙ БЛОК



Plasma Quad Connect
Опция



2,5–7,1 кВт (ОХЛАЖДЕНИЕ-НАГРЕВ)

ОПИСАНИЕ

- Компактный дизайн: высота внутренних блоков 200 мм.
- Регулируемое статическое давление 5/25/35/50 Па.
- Низкий уровень шума.
- Предусмотрен опциональный дренажный насос — PAC-KE07DM-E.
- Охлаждение до -15°C (SUZ-M50/60/71VA).
- Значительные возможности по длине трубопроводов хладагента и перепаду высот.
- Пульт управления не входит в комплект внутренних блоков SEZ-M25/35/50/60/71DA2 и заказывается отдельно. Предусмотрен выбор из 5 вариантов: упрощенный проводной пульт управления PAC-YT52CRA, проводной пульт PAR-41MA, сенсорные проводные пульты PAR-CT01MAR-S/SB/PB, а также комплект из беспроводного ИК-пульта PAR-SL101A-E и приемника ИК-сигналов PAR-SA9CA-E.
- Полнофункциональный проводной пульт управления PAR-41MA оснащен большим жидкокристаллическим экраном с подсветкой. Интерфейс пользователя русифицирован.



Наружный блок



Внутренний блок

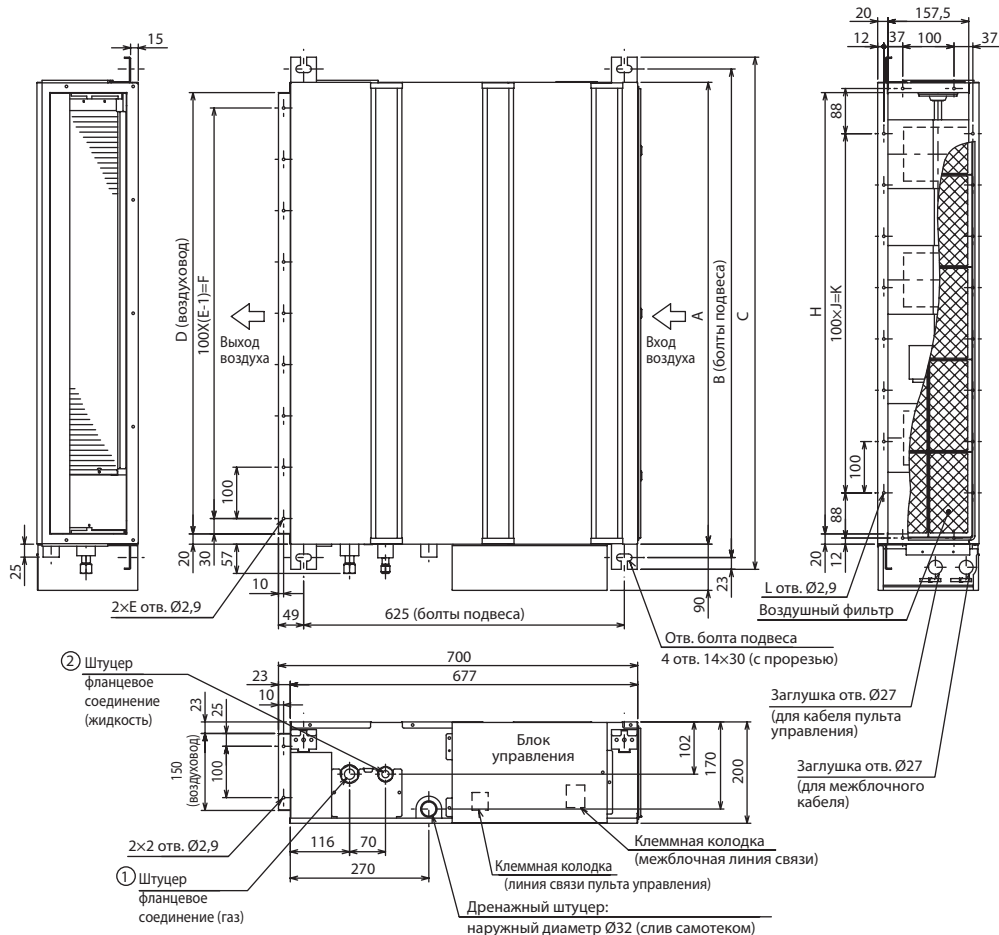


СПЛИТ-СИСТЕМА С КАНАЛЬНЫМ ВНУТРЕННИМ БЛОКОМ

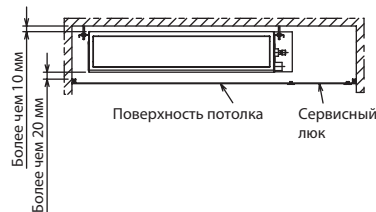
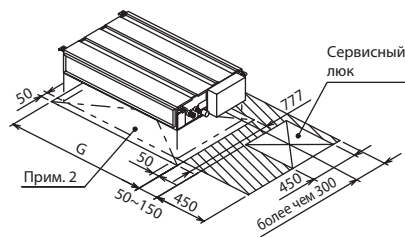
Внутренний блок (ВБ)		SEZ-M25DA2	SEZ-M35DA2	SEZ-M50DA2	SEZ-M60DA2	SEZ-M71DA2	
Электропитание		220–240 В, 1 фаза, 50 Гц					
Охлаждение	Производительность (мин.–макс.)	кВт	2,5 (1,4 - 3,2)	3,5 (0,7 - 3,9)	5,0 (1,1 - 5,6)	6,1 (1,6 - 6,3)	7,1 (2,2 - 8,1)
	Потребляемая мощность	кВт	0,71	1,00	1,54	1,84	2,15
	Сезонная энергоэффективность SEER		6,0 (A+)	6,0 (A+)	6,0 (A+)	5,5 (A)	5,5 (A)
	Уровень звукового давления ВБ	дБ(А)	22-25-29	22-26-30	29-33-36	29-33-37	29-34-39
	Уровень звуковой мощности ВБ	дБ(А)	50	51	57	58	60
	Уровень звукового давления НБ	дБ(А)	45	48	48	49	49
	Уровень звуковой мощности НБ	дБ(А)	59	59	64	65	66
Расход воздуха ВБ	м³/ч	330-420-540	420-540-660	600-750-900	720-900-1080	720-960-1200	
Нагрев	Производительность (мин.–макс.)	кВт	2,9 (1,3 - 4,2)	4,2 (1,1 - 5,0)	6,0 (1,5 - 7,2)	7,4 (1,6 - 8,0)	8,0 (2,0 - 10,2)
	Потребляемая мощность	кВт	0,80	1,07	1,61	2,04	2,28
	Сезонная энергоэффективность SCOP		4,0 (A+)	4,1 (A+)	4,0 (A+)	4,2 (A+)	3,9 (A)
	Уровень звукового давления ВБ	дБ(А)	22-25-29	22-26-30	29-33-36	29-33-37	29-34-39
	Уровень звукового давления НБ	дБ(А)	46	48	49	51	51
Расход воздуха ВБ	м³/ч	360-420-540	420-540-660	600-750-900	720-900-1080	720-960-1200	
Завод (страна)		MITSUBISHI ELECTRIC CONSUMER PRODUCTS (THAILAND) CO., LTD (Таиланд)					
Внутренний блок	Потребляемая мощность	Вт	43	47	77	84	102
	Статическое давление	Па	5/25/35/50				
	Размеры блока: Ш×Д×В	мм	790×700×200	990×700×200		1190×700×200	
	Диаметр дренажа	мм	VP25 (наружный диаметр дренажной трубы 32 мм)				
	Вес	кг	18	22	22	25,5	25,5
Наружный блок (НБ)		SUZ-M25VA2	SUZ-M35VA2	SUZ-M50VA2	SUZ-M60VA2	SUZ-M71VA2	
Максимальный рабочий ток		А	6,8	8,5	13,5	14,8	14,8
Диаметр труб	жидкость	мм (дюйм)	6,35 (1/4)		6,35 (1/4)	6,35 (1/4)	9,52 (3/8)
	газ	мм (дюйм)	9,52 (3/8)		12,7 (1/2)	15,88 (5/8)	15,88 (5/8)
Фреоновый провод между блоками	длина	м	20		30		
	перепад высот	м	12		30		
Гарантированный диапазон наружных температур	охлаждение	-10 ~ +46°C по сухому термометру			-15 ~ +46°C по сухому термометру		
	нагрев	-10 ~ +24°C по сухому термометру (-11 ~ +18°C по влажному термометру) ¹					
Наружный блок	Размеры Ш×Г×В	мм	800×285×550		800×285×714	840×330×880	
	Вес	кг	30	35	41	54	55

¹ При интенсивной эксплуатации в режиме нагрева при отрицательной температуре наружного воздуха рекомендуется устанавливать в поддон наружного блока электрический нагреватель для предотвращения замерзания конденсата.





ПРОСТРАНСТВО ДЛЯ УСТАНОВКИ

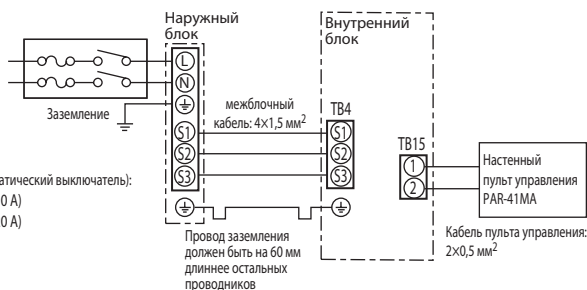


Примечания:

1. Для подвеса используйте болты M10.
2. Предусмотрите сервисное пространство под блоком.
3. Модель SEZ-M35/50DA2 (показана на чертеже) имеет 3 вентилятора, модели SEZ-M25DA2 — 2 вентилятора, модели SEZ-M60/71DA2 — 4 вентилятора.
4. Если ко входу блока подключается воздуховод, то штатный фильтр не может быть использован. Снимите его и установите воздушный фильтр с корпусом другого производителя в воздуховод.

Модель	A	B	C	D	E	F	G	H	J	K	L	① Штуцер (газ)	② Штуцер (жидкость)
SEZ-M25DA2	700	752	798	660	7	600	800	660	5	500	16	Ø9,52	Ø6,35
SEZ-M35DA2	900	952	998	860	9	800	1000	860	7	700	20	Ø12,7	
SEZ-M50DA2	1100	1152	1198	1060	11	1000	1200	1060	9	900	24	Ø15,88	Ø9,52

Схема соединений внутреннего и наружного блоков



Кабель электропитания (автоматический выключатель):
 25/35: 3x1,5 мм² (10 А)
 50/60/71: 3x2,5 мм² (20 А)

Провод заземления должен быть на 60 мм длиннее остальных проводников

Настенный пульт управления PAR-41MA
 Кабель пульта управления: 2x0,5 мм²

Наружные блоки

SUZ-M25/35VA2
 Размеры ШxГxB
 800x285x550 мм

SUZ-M50VA2
 Размеры ШxГxB
 800x285x714 мм

SUZ-M60/71VA2
 Размеры ШxГxB
 840x330x880 мм



Размерные чертежи наружных блоков SUZ представлены в разделе «Бытовые сплит-системы «М-серии» — напольный блок».

ОПЦИИ (АКСЕССУАРЫ)

	Наименование	Описание
1	PAR-41MA	Полнофункциональный проводной пульт управления
2	PAC-YT52CRA	Упрощенный проводной пульт управления
3	PAR-CT01MAR-S/PB/SB	Сенсорный проводной пульт управления
4	PAR-SL101A-E	Беспроводной пульт управления
5	PAR-SA9CA-E	Приемник ИК-сигналов для беспроводного пульта управления PAR-SL101A-E
6	PAC-KE07DM-E	Дренажный насос
7	PAC-SE41TS-E	Выносной датчик комнатной температуры
8	PAC-SA88HA-E	Ответная часть к разъему CN51 (индикация: «включение/выключение», «неисправность»)
9	PAC-SE55RA-E	Ответная часть к разъему CN32 (управление: «включение/выключение», «блокировка пульта»)
10	MAC-334IF-E	Комбинированный интерфейс для подключения к сигнальной линии M-NET VRF-систем City Multi, а также для подключения внешних цепей управления и контроля.
11	MAC-497IF-E	Конвертер для подключения проводного пульта управления
12	MAC-587IF-E	Wi-Fi интерфейс для местного и удаленного управления
13	MELCOBEMS MINI (A1M+)	Адаптер для подключения в сеть Modbus RTU/Bacnet
14	MAC-100FT-E	Блок плазменной системы очистки и обеззараживания воздуха Plasma Quad Connect (дополнительно необходим комплект для монтажа, подробнее на стр. 17)

КОНДИЦИОНЕР С ИНВЕРТОРОМ

SLZ-M FA2

КАССЕТНЫЙ ВНУТРЕННИЙ БЛОК
(4 ПОТОКА)

2,5–5,7 кВт (ОХЛАЖДЕНИЕ-НАГРЕВ)



датчик «3D I-SEE»
(опция)

декоративная панель
SLP-2FA



Пульт управления
заказывается
ОТДЕЛЬНО

ОПИСАНИЕ

- Высокая энергоэффективность и низкий уровень шума. Модели SLZ-M FA2 оснащены электродвигателем вентилятора постоянного тока, что обеспечивает низкое электропотребление.
- Компактный дизайн для установки в ячейки потолка 600 мм × 600 мм. Высота блока — 245 мм.
- Горизонтальное распределение воздушного потока для помещений с невысокими потолками.
- Оptionальный датчик «3D I-SEE» обеспечивает комфортное воздухораспределение и экономию электроэнергии.
- Охлаждение — до -10°C (25/35VA) и до -15°C (50/60VA).
- Предусмотрено подключение приточного воздуховода.
- Напор встроенного дренажного насоса увеличен до 850 мм вод. ст. Насос оснащен электродвигателем постоянного тока для бесшумной работы и снижения электропотребления.
- Пульт управления в комплект не входит и приобретается отдельно: PAC-YT52CRA (проводной упрощенный), PAR-41MA (проводной полнофункциональный), PAR-CT01MAR-S/SB/PB (сенсорный проводной) и PAR-SL101A-E (беспроводной). Клеммная колодка для подключения проводных пультов уже установлена в блоке.
- Полнофункциональный проводной пульт управления PAR-41MA с поддержкой датчика «3D I-SEE» оснащен большим жидкокристаллическим экраном с подсветкой. Интерфейс пользователя русифицирован.
- Беспроводной пульт управления PAR-SL101A-E оснащен подсветкой экрана и имеет встроенный недельный таймер, а также обеспечивает точность установки температуры 0,5°C. С помощью нового пульта возможна индивидуальная настройка положения воздушных заслонок и управление датчиком «3D I-SEE».



Пульт управления заказывается отдельно

наружный блок



внутренний блок



3D i-see Sensor

СПЛИТ-СИСТЕМА С КАССЕТНЫМ ВНУТРЕННИМ БЛОКОМ

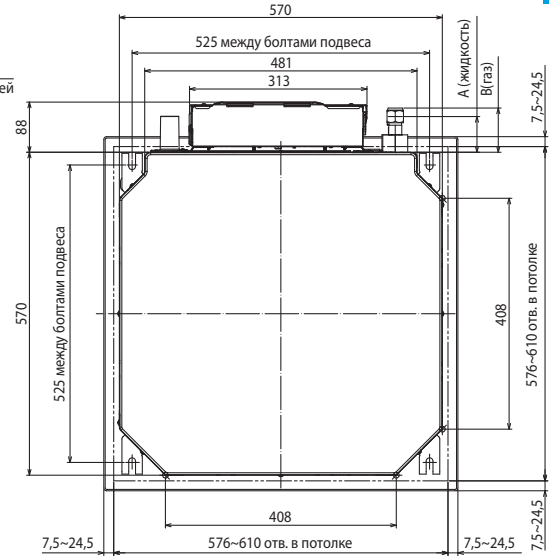
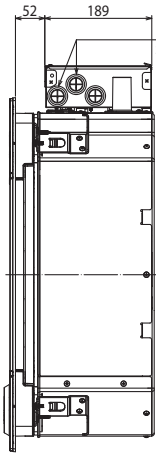
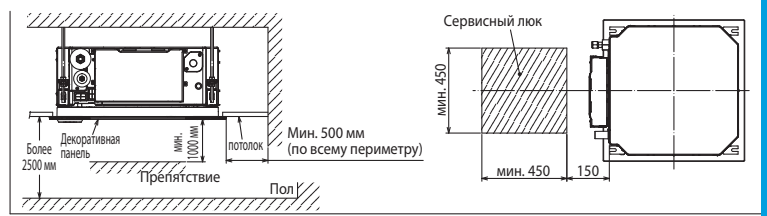
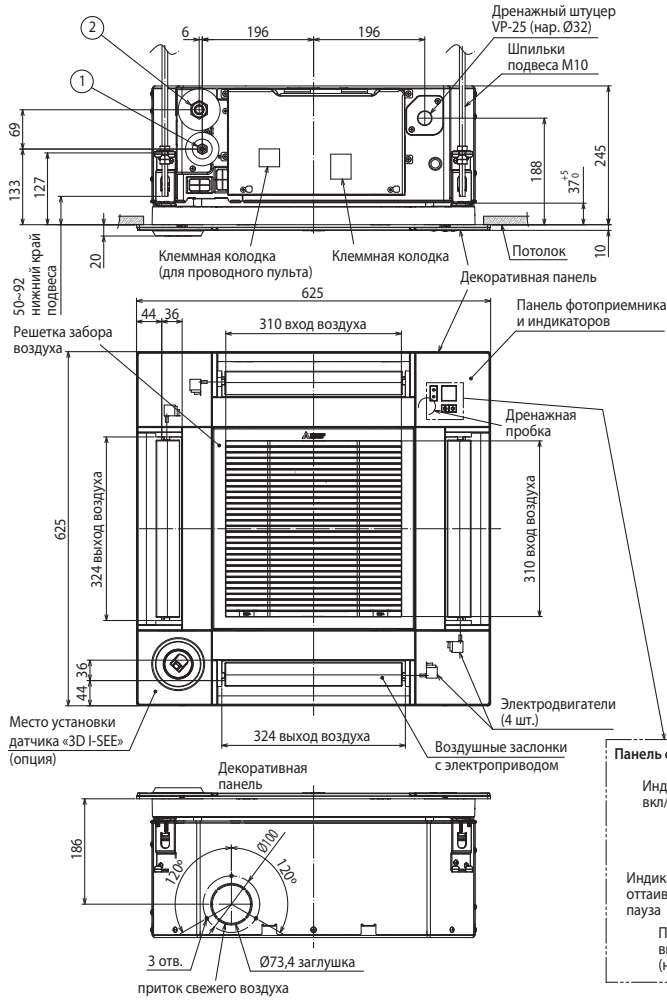
Внутренний блок (ВБ)		SLZ-M25FA2	SLZ-M35FA2	SLZ-M50FA2	SLZ-M60FA2	
Декоративная панель		SLP-2FAL				
Электропитание		220–240 В, 1 фаза, 50 Гц				
Охлаждение	Производительность (мин.–макс.)	кВт	2,5 (1,4 - 3,2)	3,5 (0,7 - 3,9)	4,6 (1,0 - 5,2)	5,7 (1,5 - 6,3)
	Потребляемая мощность	кВт	0,65	1,09	1,35	1,67
	Сезонная энергоэффективность SEER		6,3 (A++)	6,7 (A++)	6,3 (A++)	6,2 (A++)
	Уровень звукового давления ВБ	дБ(А)	25-28-31	25-30-34	27-34-39	32-40-43
	Уровень звуковой мощности ВБ	дБ(А)	48	51	56	60
	Уровень звукового давления НБ	дБ(А)	45	48	48	49
	Уровень звуковой мощности НБ	дБ(А)	59	59	64	65
Нагрев	Расход воздуха ВБ	м³/ч	390-450-510	390-480-570	420-540-690	450-690-780
	Производительность (мин.–макс.)	кВт	3,2 (1,3 - 4,2)	4,0 (1,0 - 5,0)	5,0 (1,3 - 5,5)	6,4 (1,6 - 7,3)
	Потребляемая мощность	кВт	0,88	1,07	1,56	2,13
	Сезонная энергоэффективность SCOP		4,3 (A+)	4,3 (A+)	4,2 (A+)	4,1 (A+)
	Уровень звукового давления ВБ	дБ(А)	25-28-31	25-30-34	27-34-39	32-40-43
Уровень звукового давления НБ	дБ(А)	46	48	49	51	
Расход воздуха ВБ	м³/ч	390-450-510	390-480-570	420-540-690	450-690-780	
Завод (страна)		MITSUBISHI ELECTRIC CONSUMER PRODUCTS (THAILAND) CO., LTD (Таиланд)				
Внутренний блок	Потребляемая мощность	Вт	20	24	32	43
	Размеры блока: Ш×Д×В	мм	570×570×245	570×570×245	570×570×245	570×570×245
	Размеры панели: Ш×Д×В	мм	625×625×10	625×625×10	625×625×10	625×625×10
	Диаметр дренажа	мм	VP25 (наружный диаметр дренажной трубы 32 мм)			
	Вес	кг	15,0 (+ декоративная панель 3,0 кг)			
Наружный блок (НБ)		SUZ-M25VA2	SUZ-M35VA2	SUZ-M50VA2	SUZ-M60VA2	
Максимальный рабочий ток		А	6,8	8,5	13,5	14,8
Диаметр труб	жидкость	мм (дюйм)	6,35 (1/4)		6,35 (1/4)	6,35 (1/4)
	газ	мм (дюйм)	9,52 (3/8)		12,7 (1/2)	15,88 (5/8)
Фреонпровод между блоками	длина	м	20	20	30	30
	перепад высот	м	12	12	30	30
Гарантированный диапазон наружных температур	охлаждение		-10 ~ +46°C по сухому термометру		-15 ~ +46°C по сухому термометру	
	нагрев		-10 ~ +24°C по сухому термометру (-11 ~ +18°C по влажному термометру) ¹			
Наружный блок	Размеры Ш×Г×В	мм	800×285×550	800×285×550	800×285×714	840×330×880
	Вес	кг	30	35	41	54

¹ При интенсивной эксплуатации в режиме нагрева при отрицательной температуре наружного воздуха рекомендуется устанавливать в поддон наружного блока электрический нагреватель для предотвращения замерзания конденсата.



Размеры внутренних блоков

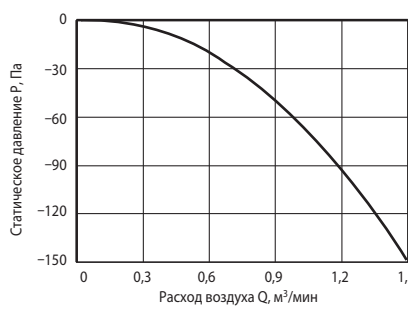
SLZ-M25/35/50/60FA2



Наименование модели	(1) Фреонпровод (жидкость)	(2) Фреонпровод (газ)	A	B
SLZ-M25FA2 SLZ-M35FA2	Ø6,35 мм вальцовка 1/4	Ø9,52 мм вальцовка 3/8	63 мм	72 мм
SLZ-M50FA2	Ø6,35 мм вальцовка 1/4	Ø12,7 мм вальцовка 1/2	63 мм	78 мм
SLZ-M60FA2	Ø6,35 мм вальцовка 1/4	Ø15,88 мм вальцовка 5/8	63 мм	78 мм

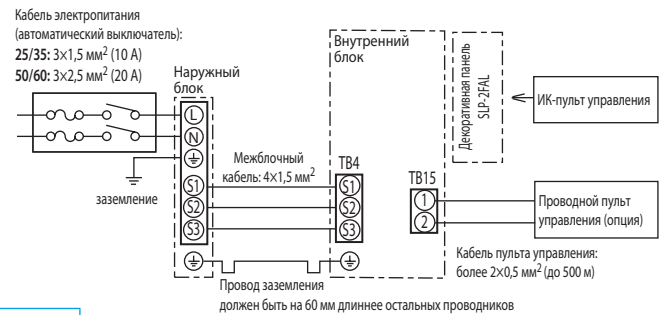


Расход приточного воздуха (подача воздуха в блок)



Примечание. Расход приточного воздуха должен составлять не более 10% от номинального расхода блока.

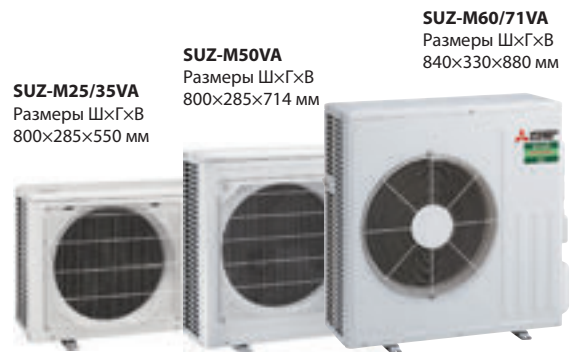
Схема соединений



ОПЦИИ (АКСЕССУАРЫ)

Наименование	Описание
1 PAC-SK54KF-E	Сменный бактерицидный противовирусный фильтр с ионами серебра V Blocking (рекомендуется замена 1 раз в год)
2 SLP-2FA	Декоративная панель с приемником ИК-сигналов
3 PAR-41MA	Полнофункциональный проводной пульт управления
4 PAC-YT52CRA	Упрощенный проводной пульт управления
5 PAR-CT01MAR-S/PB/SB	Сенсорный проводной пульт управления
6 PAR-SL101A-E	Беспроводной пульт управления
7 PAC-SF1ME-E	Датчик «3D I-SEE» для декоративной панели
8 PAC-SE41TS-E	Выносной датчик комнатной температуры
9 PAC-SA88HA-E	Ответная часть к разъему CN51 (индикация: «включение/выключение», «неисправность»)
10 PAC-SE55RA-E	Ответная часть к разъему CN32 (управление: «включение/выключение», «блокировка пульта»)
11 MAC-334IF-E	Комбинированный интерфейс для подключения к сигнальной линии M-NET VRF-систем City Multi, а также для подключения внешних цепей управления и контроля.
12 MAC-497IF-E	Конвертер для подключения проводного пульта управления
13 MAC-587IF-E	Wi-Fi интерфейс для местного и удаленного управления
14 MELCOBEMS MINI (A1M+)	Адаптер для подключения в сеть Modbus RTU/Bacnet

Наружные блоки



Размерные чертежи наружных блоков SUZ представлены в разделе «Бытовые сплит-системы «М-серии» — напольный блок».

КОНДИЦИОНЕР С ИНВЕРТОРОМ

MLZ-KP VF

КАССЕТНЫЙ ВНУТРЕННИЙ БЛОК
(1 ПОТОК)

2,5–5,0 кВт (ОХЛАЖДЕНИЕ-НАГРЕВ)

декоративная панель
MLP-444W



ОПИСАНИЕ

- Внутренние блоки предназначены для применения в системах на базе наружных блоков SUZ-M, а также мультисистем MXZ и PUMY-(S)P.
- Применяются в помещениях, где недостаточно места для установки настенных внутренних блоков.
- Не требуются сервисное пространство и люк для обслуживания.
- Воздушный поток регулируется с пульта управления в 4 направлениях: вниз-вверх и влево-вправо.
- Высота блока — 185 мм.
- Беспроводной ИК-пульт поставляется в комплекте с блоком (MLZ-KP25/35/50VF).
- Встроенный дренажный насос: напор до 500 мм водяного столба.
- Удобные кронштейны для крепления внутреннего блока облегчают монтаж прибора.

наружный блок

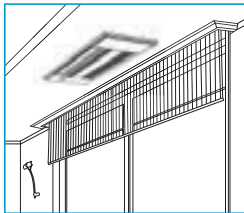


внутренний блок



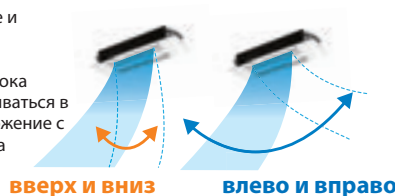
Не требуется сервисный люк

Все операции по обслуживанию прибора могут быть выполнены через декоративную панель.



Управление воздушным потоком

Горизонтальные и вертикальные направляющие воздушного потока могут устанавливаться в требуемое положение с помощью пульта управления.



Высота прибора 185 мм

Для установки кассетного блока MLZ требуется высота запотолочного пространства составляет около 190 мм.

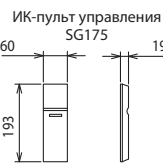
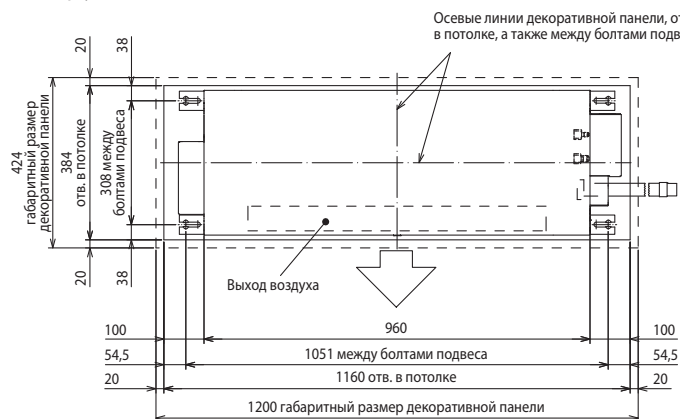


СПЛИТ-СИСТЕМА С КАНАЛЬНЫМ ВНУТРЕННИМ БЛОКОМ

Внутренний блок (ВБ)		MLZ-KP25VF	MLZ-KP35VF	MLZ-KP50VF
Декоративная панель		MLP-444W		
Электропитание		220–240 В, 1 фаза, 50 Гц		
Охлаждение	Производительность	кВт 2,5 (1,4 - 3,2)	3,5 (0,8 - 3,9)	5,0 (1,7 - 5,6)
	Потребляемая мощность	кВт 0,59	0,94	1,38
	Сезонная энергоэффективность SEER	6,2 (A++)	7,0 (A++)	6,7 (A++)
	Уровень звукового давления ВБ	дБ(А) 27-31-34-38	27-32-36-40	29-36-41-47
	Уровень звуковой мощности ВБ	дБ(А) 52	53	59
	Уровень звукового давления НБ	дБ(А) 45	48	48
	Уровень звуковой мощности НБ	дБ(А) 59	59	64
Нагрев	Расход воздуха ВБ	м³/ч 360-432-480-528	360-438-504-564	360-498-588-684
	Производительность	кВт 3,2 (1,4 - 4,2)	4,1 (1,1 - 4,9)	6,0 (1,7 - 7,2)
	Потребляемая мощность	кВт 0,80	1,10	1,86
	Сезонная энергоэффективность SCOP	4,4 (A+)	4,6 (A++)	4,3 (A+)
	Уровень звукового давления ВБ	дБ(А) 26-27-34-37	29-32-36-40	26-37-42-48
Завод (страна)	Уровень звукового давления НБ	дБ(А) 46	48	49
	Расход воздуха ВБ	м³/ч 360-420-492-552	360-462-528-594	360-528-618-708
Внутренний блок	Завод (страна)	MITSUBISHI ELECTRIC CORPORATION SHIZUOKA WORKS (Япония)		
	Потребляемая мощность	Вт 59	94	138
	Размеры панели: Ш×Д×В	мм 424×1200×24		
	Размеры блока: Ш×Д×В	мм 360×1102×185		
	Диаметр дренажа	мм VP20 (наружный диаметр дренажной трубы 26 мм)		
	Вес	кг 15,5 (+ декоративная панель 3,5 кг)		
Наружный блок (НБ)		SUZ-M25VA2	SUZ-M35VA2	SUZ-M50VA2
Максимальный рабочий ток	А	6,8	8,5	13,5
Диаметр труб	жидкость	мм (дюйм) 6,35 (1/4)	6,35 (1/4)	
	газ	мм (дюйм) 9,52 (3/8)	12,7 (1/2)	
Фреоновый провод между блоками	длина	м 20		
	перепад высот	м 12		
Гарантированный диапазон наружных температур	охлаждение	–10 ~ +46°C по сухому термометру		–15 ~ +46°C по сухому термометру
	нагрев	–10 ~ +24°C по сухому термометру (–11 ~ +18°C по влажному термометру) ¹		
Наружный блок	Размеры Ш×Г×В	мм 800×285×550		800×285×714
	Вес	кг 30	35	41

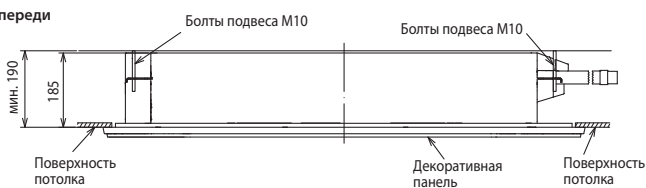


Вид сверху



Наименование модели	Фреонопровод (жидкость)	Фреонопровод (газ)
MLZ-KP25VF	Ø6,35 мм вальцовка 1/4	Ø9,52 мм вальцовка 3/8
MLZ-KP35VF	Ø6,35 мм вальцовка 1/4	Ø12,7 мм вальцовка 1/2

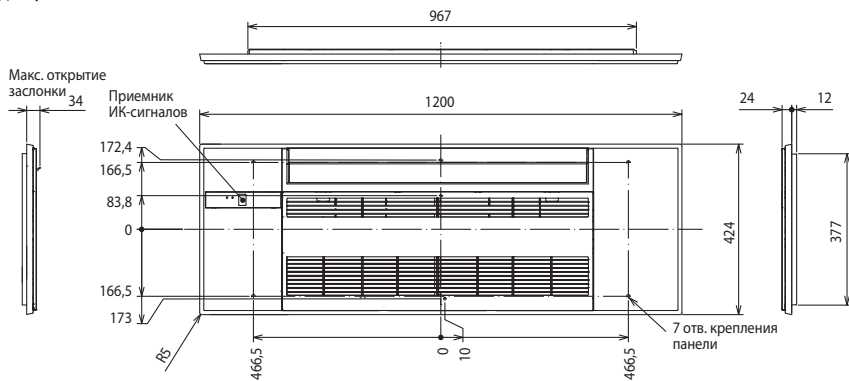
Вид спереди



Вид справа

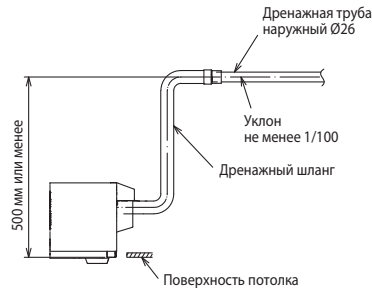


Декоративная панель MLP-444W



Примечания:

1. Длина дренажного шланга 540 мм. При необходимости шланг можно отрезать до необходимой длины.
2. Отверстие в потолке 1160 мм × 384 мм.



ОПЦИИ (АКСЕССУАРЫ)

	Наименование	Описание
1	MLP-444W	Декоративная панель с ИК-приемником
2	MAC-2470FT-E	Сменный бактерицидный противовирусный фильтр с ионами серебра V Blocking (рекомендуется замена 1 раз в год)
3	PAR-41MA	Полнофункциональный проводной пульт управления (для подключения необходим интерфейс MAC-334IF-E/ MAC-497IF-E)
4	PAC-YT52CRA	Упрощенный проводной пульт управления (для подключения необходим интерфейс MAC-497IF-E)
5	PAR-CT01MAR-S/PB/SB	Сенсорный проводной пульт управления (для подключения необходим интерфейс MAC-497IF-E)
6	MAC-1300RC-E	Настенный держатель для пульта управления (цвет: белый)
7	MAC-334IF-E	Комбинированный интерфейс для подключения к сигнальной линии M-NET VRF-систем City Multi, а также для проводного пульта управления и подключения внешних цепей управления и контроля.
8	MAC-497IF-E	Конвертер для подключения проводного пульта управления
9	MAC-587IF-E	Wi-Fi интерфейс для местного и удаленного управления
10	MELCOBEMS MINI (A1M+)	Адаптер для подключения в сеть Modbus RTU/Bacnet

Наружные блоки

SUZ-M25/35VA
Размеры Ш×Г×В
800×285×550 мм

SUZ-M50VA
Размеры Ш×Г×В
800×285×714 мм



Размерные чертежи наружных блоков SUZ представлены в разделе «Бытовые сплит-системы «М-серии» — напольный блок».

КОНДИЦИОНЕР БЕЗ ИНВЕРТОРА

MS-GF VA

НАСТЕННЫЙ ВНУТРЕННИЙ БЛОК
(СЕРИЯ СТАНДАРТ)

2,3–7,8 кВт (ОХЛАЖДЕНИЕ)



ОПИСАНИЕ

- Уникальная функция I FEEL, основанная на принципах нечеткой логики, позволяет автоматически определить наиболее комфортную температуру для каждого пользователя. Большая производительность по воздуху и широкий угол подачи воздушной струи гарантируют равномерное охлаждение даже для помещений сложной формы.
- В волокна нанолатинового фильтра встроены платиново-керамические частицы нанометрового диапазона, благодаря которым фильтр осуществляет антибактериальную и антивирусную обработку воздуха, а также уничтожает запахи. По эффективности обработки воздуха нанолатиновый фильтр превосходит катехиновый.
- Корпус моделей серии GF изготовлен из высококачественной пластмассы, имеющей гладкую полированную поверхность.
- Низкий уровень шума — от 25 дБ(А).
- Достигнута высокая энергоэффективность EER=3,24 в классе систем без инверторного привода.
- Значительные возможности по длине трубопроводов хладагента и перепаду высот.

наружный блок



внутренний блок



СПЛИТ-СИСТЕМА С НАСТЕННЫМ ВНУТРЕННИМ БЛОКОМ (ТОЛЬКО ОХЛАЖДЕНИЕ)

Внутренний блок (ВБ)			MS-GF20VA	MS-GF25VA	MS-GF35VA	MS-GF50VA	MS-GF60VA	MS-GF80VA
Наружный блок (НБ)			MU-GF20VA	MU-GF25VA	MU-GF35VA	MU-GF50VA	MU-GF60VA	MU-GF80VA
Электропитание			220–240 В, 1 фаза, 50 Гц					
Охлаждение	Производительность	кВт	2,3	2,5	3,45	4,85	6,4	7,8
	Потребляемая мощность	кВт	0,710	0,775	1,12	1,48	2,17	2,78
	Энергоэффективность EER		3,24	3,23	3,08	3,28	2,95	2,81
	Уровень звукового давления ВБ	дБ(А)	25-31-36-40	25-31-36-40	26-33-40-44	34-38-42-45	37-41-45-48	37-42-47-50
	Уровень звукового давления НБ	дБ(А)	47	47	49	52	54	55
	Расход воздуха ВБ	м³/ч	246-558	246-558	288-624	642-1086	714-1086	882-1206
Максимальный рабочий ток		А	5,7	5,6	8,3	12,0	16,0	20,5
Пусковой ток		А	14,5	19,0	27,0	33,5	57,0	79,5
Диаметр труб	жидкость	мм (дюйм)	6,35 (1/4)			6,35 (1/4)	6,35 (1/4)	9,52 (3/8)
	газ	мм (дюйм)	9,52 (3/8)			12,7 (1/2)	15,88 (5/8)	15,88 (5/8)
Фреоновод меж-ду блоками	длина	м	20	20	25	30	30	30
	перепад высот	м	10	10	10	10	10	15
Гарантированный диапазон наружных температур	Охлаждение	+21 ~ +46°C по сухому термометру (допускается установка низкотемпературных комплектов в наружные блоки)						
Завод (страна)			MITSUBISHI ELECTRIC CONSUMER PRODUCTS (THAILAND) CO., LTD (Таиланд)					
Внутренний блок	Потребляемая мощность	Вт	35	35	43	39	39	51
	Размеры Ш×Д×В	мм	798×232×295			1100×238×325		
	Диаметр дренажа	мм	16	16	16	16	16	16
	Вес	кг	9	9	9	16	16	16
Наружный блок	Размеры Ш×Г×В	мм	718×255×525			800×285×550	840×330×880	
	Вес	кг	25	25	34	38	57	72

Примечания:

1. В случае использования оборудования данной серии в технологических или производственных помещениях срок гарантии на него может быть сокращён по усмотрению поставщика.
2. Интервал между регламентными техническими работами определяется условиями и интенсивностью эксплуатации.

ОПЦИИ (АКСЕССУАРЫ)

	Наименование	Описание
1	MAC-2470FT	Сменный бактерицидный антивирусный фильтр с ионами серебра V Blocking для MS-GF20/25/35VA (рекомендуется замена 1 раз в год)
2	MAC-2460FT	Сменный бактерицидный антивирусный фильтр с ионами серебра V Blocking для MS-GF50/GF60/GF80VA (рекомендуется замена 1 раз в год)
3	MAC-881SG	Решетка наружного блока для изменения направления выброса воздуха для моделей MU-GF20/25/35/50



Ротация и резервирование

ОПИСАНИЕ СИСТЕМЫ РОТАЦИИ И РЕЗЕРВИРОВАНИЯ КОНДИЦИОНЕРОВ

Система предназначена для обеспечения ротации и резервирования в комплексе из нескольких кондиционеров (сплит-систем), использующих ИК-пульта управления. Система состоит из базового блока БУРР-1М и исполнительных блоков БИС-1М (по одному на каждый кондиционер). Комплекс может включать до 15 кондиционеров, объединенных в две или три группы.

Исполнительные устройства посредством ИК-излучателей осуществляют включение и выключение кондиционеров по команде базового блока. Команды передаются по радиоканалу на расстояние до 50 м. Могут быть реализованы различные варианты ротации и резервирования групп кондиционеров.

Все настройки выполняются с помощью интерактивного меню базового блока.

Особенности системы:

- Не требуется прокладка сигнальных линий между кондиционерами.
- Гибкий выбор холодопроизводительности системы за счет использования до 15 кондиционеров без ограничения их мощности.
- Возможна реализация различных схем ротации и резервирования.
- Высокая надежность, обусловленная отсутствием силовых коммутирующих устройств и необходимости использования функции «рестарт» кондиционеров.
- Простая настройка системы и наглядная информация о её работе.
- Возможно масштабирование системы с минимальными затратами.
- Допускается вынесение базового блока управления в смежное помещение.
- Исправность кондиционера оценивается по температуре воздуха на выходе внутреннего блока (БИС-1М).
- Базовый блок БУРР-1М имеет вход для полного отключения системы по внешнему сигналу.

Параметры		БУРР-1М	БИС-1М
Электропитание	В	220±20%	220±20%
Максимальная потребляемая мощность (Вт)	Вт	1,5	0,6
Диапазон рабочих температур	°С	-20 ~ +70	-20 ~ +70
Диапазон измеряемых температур	°С	-55 ~ +125	-55 ~ +125
Дальность радиосвязи (прямая видимость)	м	50	50
Габаритные размеры	мм	140×88×62	105×65×30
Масса прибора	г	320	170
Режим работы		непрерывный	непрерывный



БУРР-1М



БИС-1М

Зонд ИК-излучателя

Работа в режиме охлаждения при -35°C

ОПИСАНИЕ НИЗКОТЕМПЕРАТУРНОГО КОМПЛЕКТА

Низкотемпературный комплект предназначен для обеспечения работоспособности систем кондиционирования воздуха в режиме охлаждения при температуре окружающей среды до -35°C. Комплект состоит из регулятора частоты вращения вентилятора и трех саморегулирующихся электрических нагревателей: для картера компрессора, для дросселирующего элемента и для дренажного шланга.

Компоненты для низкотемпературной эксплуатации сертифицированы.



Серия наружного блока	2,5 ~ 28 кВт									
Холодопроизводительность, кВт	2,5	3,5	5,0	6,0	7,1	11,2	13,5	15,0	22,4	28,0
Серии Deluxe, Standard, Premium	●	●	●	●	●					
Серия Standard (неинвертор)	●	●	●	●	●					
Серия Power Standard Inverter		●	●	●	●	●	●	●	●	●
Серия Standard Inverter						●	●	●		



Нагреватель картера компрессора



Нагреватель капиллярной трубки (только для неинвертора)



Нагреватель дренажного шланга

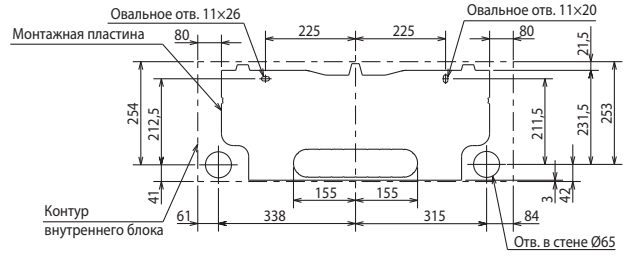
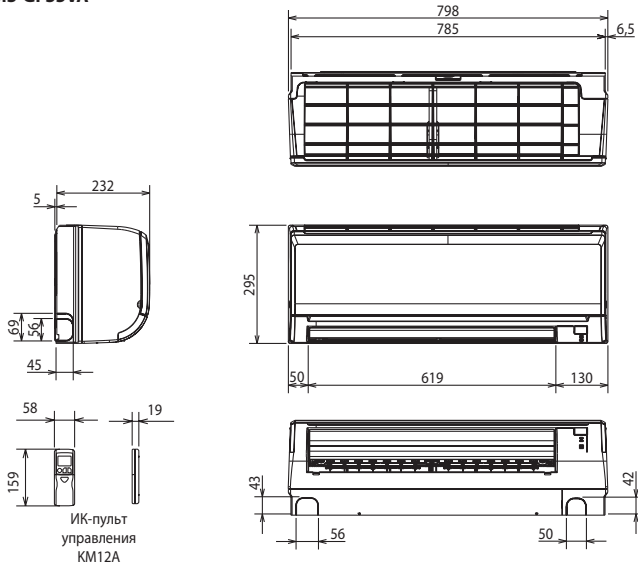


Регулятор давления конденсации

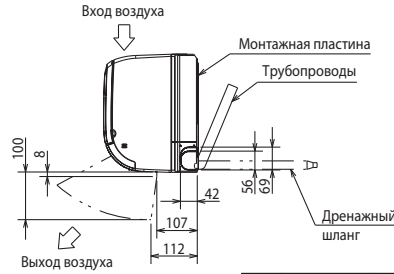
Размеры внутренних блоков

ВНУТРЕННИЕ БЛОКИ:

MS-GF20VA
MS-GF25VA
MS-GF35VA

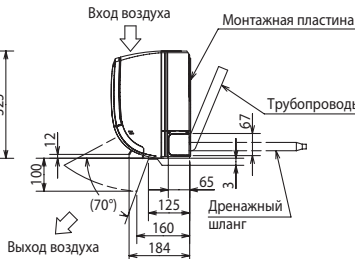
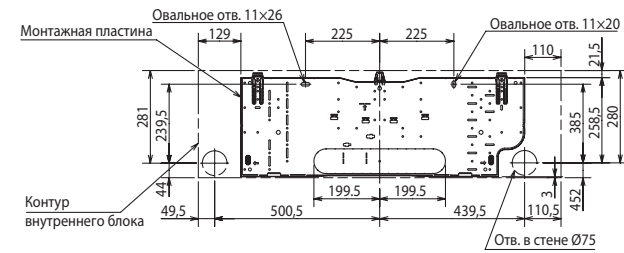
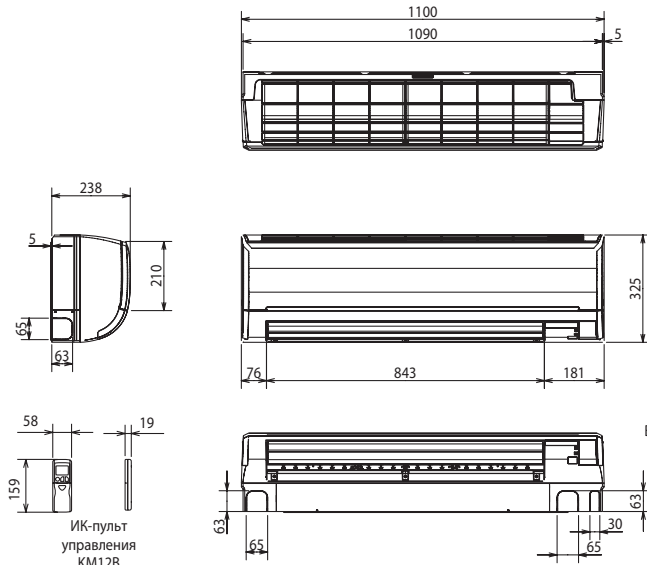


Ед. изм.: мм



Фреонопровод	Изоляция	Ø35 (наружный диаметр)
	Жидкость	MS-GF20/25/35VA: Ø7 - 0,5 м (вальцовка Ø6,35)
	Газ	MS-GF20/25/35VA: Ø9,52 - 0,43 м (вальцовка Ø9,52)
Дренажный шланг	Наружный диаметр изоляции Ø28, наружный диаметр штуцера Ø16	

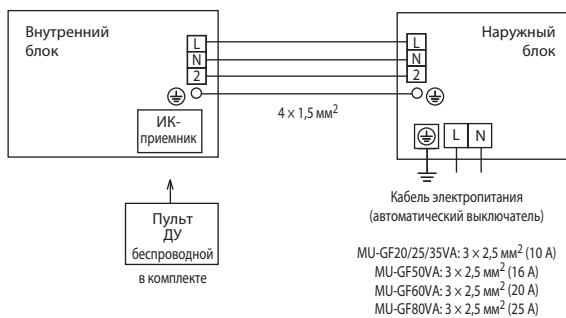
MS-GF50VA
MS-GF60VA
MS-GF80VA



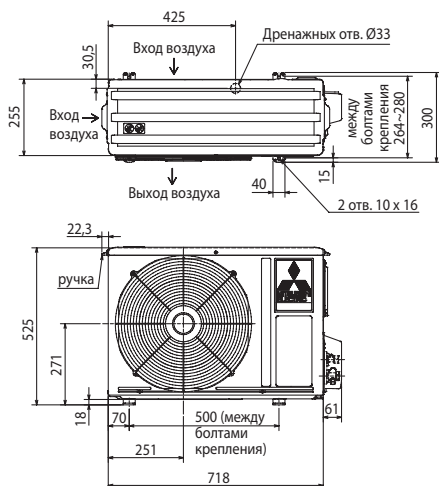
Фреонопровод	Изоляция	Ø50 (наружный диаметр)
	Жидкость	MS-GF50/60VA: Ø9,52 - 0,5 м (вальцовка Ø6,35) MS-GF80VA: Ø9,52 - 0,5 м (вальцовка Ø9,52)
	Газ	MS-GF50VA: Ø12 - 0,43 м (вальцовка Ø12,7) MS-GF60/80VA: Ø12 - 0,43 м (вальцовка Ø15,88)
Дренажный шланг	Наружный диаметр изоляции Ø28, наружный диаметр штуцера Ø16	

Схема соединений внутреннего и наружного блоков

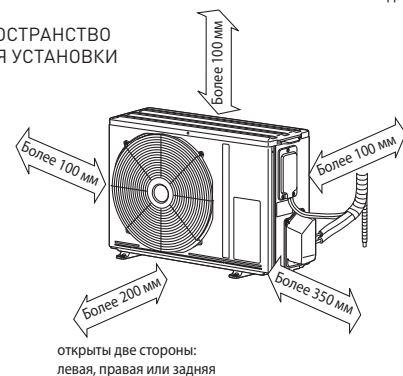
Модели «только охлаждение»



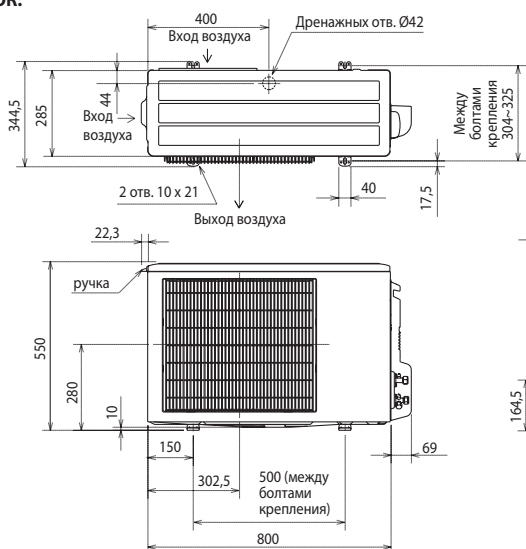
**НАРУЖНЫЕ БЛОКИ:
MU-GF20VA
MU-GF25VA
MU-GF35VA**



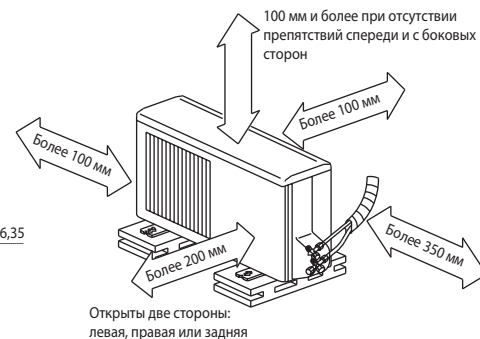
**ПРОСТРАНСТВО
ДЛЯ УСТАНОВКИ**



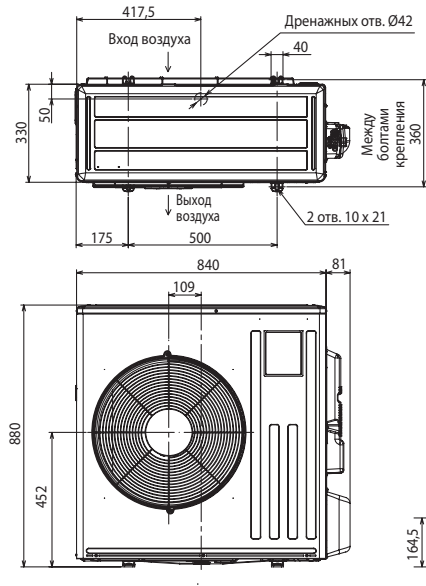
**НАРУЖНЫЙ БЛОК:
MU-GF50VA**



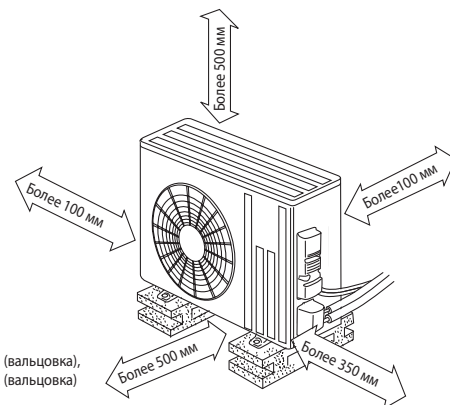
ПРОСТРАНСТВО ДЛЯ УСТАНОВКИ



**НАРУЖНЫЕ БЛОКИ:
MU-GF60VA
MU-GF80VA**



ПРОСТРАНСТВО ДЛЯ УСТАНОВКИ



• Регулирование количества хладагента (R410A)

Наружный прибор заправлен достаточным количеством хладагента при длине трубопровода до 7,5 м. Если длина трубы превышает 7,5 м, то необходима дополнительная заправка хладагента (R410A).

Длина трубы	До 7,5 м	Дозаправка не требуется
	Свыше 7,5 м	Требуется дозаправка (см. таблицу ниже)
Количество хладагента, которое необходимо добавить в систему	MU-GF20/25/35VA	20 г/м × (длина трубы хладагента (м) - 7,5)
	MU-GF50VA MU-GF60VA MU-GF80VA	20 г/м × (длина трубы хладагента (м) - 7,5)

MXZ-2F/3F/4F/5F/6F

2, 3, 4, 5 или 6 ВНУТРЕННИХ БЛОКОВ

3,3–12,2 кВт (ОХЛАЖДЕНИЕ-НАГРЕВ)



ОПИСАНИЕ

- Подключение от 2 до 6 внутренних блоков различного конструктивного исполнения.
- Низкий уровень шума и вибраций.
- Охлаждение при низкой температуре наружного воздуха.
- Высокая энергоэффективность: сезонный класс энергоэффективности «А++» и «А+++».
- Не требуется дозаправка хладагентом. Все модели MXZ-F заправлены достаточным количеством хладагента R32 для эксплуатации с любой суммарной длиной всех участков фреонпровода в допустимых пределах.
- Во всех моделях MXZ-F предусмотрена автоматическая проверка правильности соединения фреонпроводов и сигнальных линий, а также автоматическая коррекция при неправильном соединении.

Характеристики наружного агрегата при подключении внутренних блоков в различных комбинациях представлены на сайте www.mitsubishi-aircon.ru в разделе «Программы/On-line программы/Мультисистемы бытовой серии MXZ».

Список параметров наружного агрегата:

- полная производительность (охлаждение/нагрев), а также минимальное и максимальное значения;
- потребляемая мощность (охлаждение/нагрев), а также минимальное и максимальное значения;
- рабочий ток (охлаждение/нагрев);
- коэффициент мощности (охлаждение/нагрев).

Список параметров внутренних блоков:

- полная производительность (охлаждение/нагрев).



Внутренние блоки		Наружные блоки MXZ (хладагент R32)										
		2F33VF4	2F42VF4	2F53VF4	3F54VF4	3F68VF4	4F72VF4	4F80VF4	4F83VF2	5F102VF2	6F120VF2	
M-серия	Настенные	MSZ-LN25VG				●	●	●	●	●	●	●
		MSZ-LN35VG				●	●	●	●	●	●	●
		MSZ-LN50VG				●	●	●	●	●	●	●
		MSZ-LN25VG2	●	●	●	●	●	●	●	●	●	●
		MSZ-LN35VG2		●	●	●	●	●	●	●	●	●
		MSZ-LN50VG2				●	●	●	●	●	●	●
		MSZ-LN60VG2										
		MSZ-EF22/25VGK	●	●	●	●	●	●	●	●	●	●
		MSZ-EF35VGK		●	●	●	●	●	●	●	●	●
		MSZ-EF42VGK			●	●	●	●	●	●	●	●
		MSZ-EF50VGK			●	●	●	●	●	●	●	●
		MSZ-AP/AY15/20VGK	●	●	●	●	●	●	●	●	●	●
		MSZ-AP/AY25VGK	●	●	●	●	●	●	●	●	●	●
		MSZ-AP/AY35VGK		●	●	●	●	●	●	●	●	●
	MSZ-AP/AY42VGK			●	●	●	●	●	●	●	●	
	MSZ-AP/AY50VGK			●	●	●	● ¹	●	●	●	●	
	MSZ-AP60VGK				●	●	●	●	●	●	●	
	MSZ-AP71VGK					●	●	●	●	●	●	
	Напольный	MFZ-KT25VG	●	●	●	●	●	●	●	●	●	●
		MFZ-KT35VG		●	●	●	●	●	●	●	●	●
MFZ-KT50VG				●	●	●	●	●	●	●	●	
Однопоточная кассета	MLZ-KP25VF	●	●	●	●	●	●	●	●	●	●	
	MLZ-KP35VF		●	●	●	●	●	●	●	●	●	
	MLZ-KP50VF			●	●	●	●	●	●	●	●	
4-х поточная кассета	SLZ-M25FA2	●	●	●	●	●	●	●	●	●	●	
	SLZ-M35FA2		●	●	●	●	●	●	●	●	●	
	SLZ-M50FA2			●	●	●	●	●	●	●	●	
	SLZ-M60FA2				●	●	●	●	●	●	●	
Канальный	SEZ-M25DA2	●	●	●	●	●	●	●	●	●	●	
	SEZ-M35DA2		●	●	●	●	●	●	●	●	●	
	SEZ-M50DA2			●	●	●	●	●	●	●	●	
	SEZ-M60DA2				●	●	●	●	●	●	●	
	SEZ-M71DA2							●	●	●	●	
M-SLIM	Подвесной	PCA-M35KA2				●	●	●	●	●	●	
		PCA-M50KA2				●	●	●	●	●	●	
		PCA-M60KA2					●	●	●	●	●	
		PCA-M71KA2								●	●	
	Канальный	PEAD-M35JA2				● ¹	● ¹	● ¹	● ¹	● ¹	● ¹	● ¹
		PEAD-M50JA2				● ¹	● ¹	● ¹	● ¹	● ¹	● ¹	● ¹
		PEAD-M60JA2						● ¹	● ¹	● ¹	● ¹	● ¹
PEAD-M71JA2							● ¹	● ¹	● ¹	● ¹		

Подключение внутренних блоков, не указанных в таблице, не предусмотрено.

¹ Максимальный суммарный потребляемый ток внутренних блоков в системе не более 3 А.

Наружный блок (НБ)			MXZ-2F33VF4	MXZ-2F42VF4	MXZ-2F53VF4	MXZ-3F54VF4	MXZ-3F68VF4
Электропитание			220–240 В, 1 фаза, 50 Гц (подключается к наружному блоку)				
Количество внутренних блоков			2	2	2	2–3	2–3
Охлаждение	Производительность НБ	кВт	3,3 (1,1–3,8)	4,2 (1,1–4,4)	5,3 (1,1–5,6)	5,4 (2,9–6,8)	6,8 (2,9–8,4)
	Потребляемая мощность НБ	кВт	0,85	0,98	1,40	1,32	1,84
	Номинальный рабочий ток	А	4,1	4,7	6,2	5,7	8,0
	Сезонная энергоэффективность SEER		6,1 (A++)	8,7 (A+++)	8,6 (A+++)	8,5 (A+++)	7,9 (A++)
	Уровень звукового давления НБ	дБ(А)	49	44	46	46	48
Уровень звуковой мощности НБ	дБ(А)	60	59	61	60	63	
Нагрев	Производительность	кВт	4,0 (1,0–4,1)	4,5 (1,0–4,8)	6,4 (1,0–7,0)	7,0 (2,6–9,0)	8,6 (2,6–10,6)
	Потребляемая мощность	кВт	0,91	0,88	1,56	1,40	1,91
	Номинальный рабочий ток	А	4,6	4,3	7,1	6,1	8,4
	Сезонная энергоэффективность SCOP		4,0 (A+)	4,6 (A++)	4,6 (A++)	4,6 (A++)	4,1 (A+)
	Уровень звукового давления НБ	дБ(А)	50	50	51	50	53
Максимальный рабочий ток	А	10,0	12,2	12,2	18,0	18,0	
Пусковой ток	А	4,6	7,6	7,6	6,7	10,1	
Автоматический выключатель	А	15	15	15	25	25	
Диаметр труб: жидкость	мм (дюйм)	6,35 (1/4) × 2			6,35 (1/4) × 3		
Диаметр труб: газ	мм (дюйм)	9,52 (3/8) × 2			9,52 (3/8) × 3		
Наружный блок	размеры Ш×Г×В	мм	800 (+69) × 285 (+59,5) × 550			840 (+30) × 330 (+66) × 710	
	вес	кг	33	37	37	58	58
Длина фреонпровода между блоками	суммарно	м	20	30	30	50	60
	от НБ до ВБ	м	15	20	20	25	25
Перепад высот	НБ выше ВБ	м	10	10	10	10	10
	НБ ниже ВБ	м	10	15	15	15	15
	между ВБ	м	10	15	15	15	15
Гарантированный диапазон наружных температур	охлаждение		–10 ~ +46°C (по сухому термометру)				
	нагрев		–15 ~ +24°C (по влажному термометру)				
Завод (страна)			MITSUBISHI ELECTRIC CONSUMER PRODUCTS (THAILAND) CO., LTD (Таиланд)				

Наружный блок (НБ)			MXZ-4F72VF4	MXZ-4F80VF4	MXZ-4F83VF2	MXZ-5F102VF2	MXZ-6F120VF2
Электропитание			220–240 В, 1 фаза, 50 Гц (подключается к наружному блоку)				
Количество внутренних блоков			2~4	2~4	2~4	2~5	2~6
Охлаждение	Производительность НБ	кВт	7,2 (3,7–8,8)	8,0 (3,7–9,0)	8,3 (3,7–9,2)	10,2 (3,9–11,0)	12,2 (3,5–14,0)
	Потребляемая мощность НБ	кВт	1,85	2,25	1,97	2,80	3,66
	Номинальный рабочий ток	А	8,1		8,7	12,3	16,1
	Сезонная энергоэффективность SEER		8,1 (A++)	7,6 (A++)	8,5 (A+++)	8,2 (A++)	EER: 3,33 (A)
	Уровень звукового давления НБ	дБ(А)	48	50	49	52	55
Уровень звуковой мощности НБ	дБ(А)	63	65	61	65	69	
Нагрев	Производительность	кВт	8,6 (3,4–10,7)	8,8 (3,4–11,0)	9,3 (3,4–11,6)	10,5 (4,1–14,0)	14,0 (3,5–16,5)
	Потребляемая мощность	кВт	1,87	2,00	2,00	2,28	3,31
	Номинальный рабочий ток	А	8,2	8,3	8,8	10,0	14,5
	Сезонная энергоэффективность SCOP		4,1 (A+)	4,1 (A+)	4,7 (A++)	4,7 (A++)	COP: 4,23 (A)
	Уровень звукового давления НБ	дБ(А)	54	55	51	56	57
Максимальный рабочий ток	А	18,0	18,0	21,4	21,4	29,8	
Пусковой ток	А	10,1	10,1	8,8	12,3	16,1	
Автоматический выключатель	А	25	25	25	25	32	
Диаметр труб: жидкость	мм (дюйм)	6,35 (1/4) × 4			6,35 (1/4) × 5		6,35 (1/4) × 6
Диаметр труб: газ	мм (дюйм)	9,52 (3/8) × 3 + 12,7 (1/2) × 1			9,52 (3/8) × 4 + 12,7 (1/2) × 1		9,52 (3/8) × 5 + 12,7 (1/2) × 1
Наружный блок	размеры Ш×Г×В	мм	840 (+30) × 330 (+66) × 710	840 (+30) × 330 (+66) × 710	950 × 330 × 796		950 × 330 (+40) × 1048
	вес	кг	59	59	62	62	87
Длина фреонпровода между блоками	суммарно	м	60	60	70	80	80
	от НБ до ВБ	м	25	25	25	25	25
Перепад высот	НБ выше ВБ	м	10	10	15	15	15
	НБ ниже ВБ	м	15	15	15	15	15
	между ВБ	м	15	15	15	15	15
Гарантированный диапазон наружных температур	охлаждение		–10 ~ +46°C (по сухому термометру)				
	нагрев		–15 ~ +24°C (по влажному термометру)				
Завод (страна)			MITSUBISHI ELECTRIC CONSUMER PRODUCTS (THAILAND) CO., LTD (Таиланд)	SHANGHAI MITSUBISHI ELECTRIC & SHANGLING AIR-CONDITIONER AND ELECTRIC APPLIANCE CO., Ltd. (Китай)		MITSUBISHI ELECTRIC CONSUMER PRODUCTS (THAILAND) CO., LTD (Таиланд)	

Примечания:

1. Указанная в таблице потребляемая мощность относится только к наружному блоку и не учитывает электропотребление внутренних приборов.
2. Энергетические характеристики системы при подключении других комбинаций внутренних блоков представлены на сайте www.mitsubishi-aircon.ru в разделе «Программы/On-line программы/Мультисистемы бытовой серии MXZ».
3. Наружные блоки MXZ не допускают подключение 1 внутреннего блока.

ОПЦИИ (АКСЕССУАРЫ)

	Наименование	Описание
1	MAC-881SG	Решетка для изменения направления выброса воздуха (MXZ-2F)
2	MAC-856SG	Решетка для изменения направления выброса воздуха (MXZ-3F/4F/72)
3	PAC-SH96SG-E	Решетка для изменения направления выброса воздуха (MXZ-4F83/5F102/6F120)
4	PAC-SG76RJ-E	Переходник 3/8 -> 5/8 (MXZ-3F68/4F/5F/6F)
5	PAC-493PI	Переходник 1/4 -> 3/8 (MXZ-3F68/4F/5F/6F)
6	MAC-A454JP-E	Переходник 3/8 -> 1/2 (MXZ-2F53/3F/4F/5F/6F)
7	MAC-A455JP-E	Переходник 1/2 -> 3/8 (MXZ-4F/5F/6F)
8	MAC-A456JP-E	Переходник 1/2 -> 5/8 (MXZ-4F/5F/6F)
9	PAC-SG60DS-E	Дренажный штуцер (MXZ-4F83/5F102/6F122)
10	MAC-643BH-E	Нагреватель в поддон наружных блоков MXZ-2F33/42/53
11	PAC-646BH-E	Нагреватель в поддон наружных блоков MXZ-3F/4F/72
12	PAC-645BH-E	Нагреватель в поддон наружных блоков MXZ-4F83/5F102/6F120

Коттедж: 6 отдельных жилых зон — 1 мультисистема



MXZ-2F33VF4
MXZ-2F42VF4
MXZ-2F53VF4
 Размеры Ш×Г×В
 800×285×550 мм



2 порта подключения ВВ

MXZ-3F54VF4
MXZ-3F68VF4
MXZ-4F72VF4
MXZ-4F80VF4
 Размеры Ш×Г×В
 840×330×710 мм



3 4 порта подключения ВВ

MXZ-4F83VF4
MXZ-5F102VF4
 Размеры Ш×Г×В
 950×330×796 мм



4 5 портов подключения ВВ

MXZ-6F120VF2
 Размеры Ш×Г×В
 950×330×1048 мм



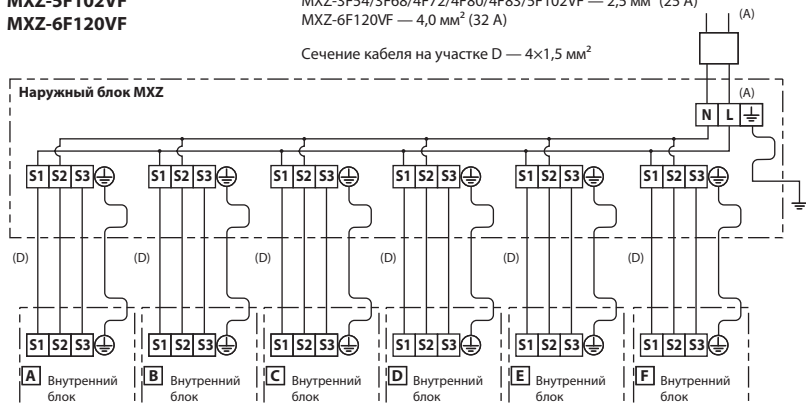
6 портов подключения ВВ

Схема электрических соединений

MXZ-2F33/2F42/2F53VF
MXZ-3F54/3F68VF
MXZ-4F72/4F80VF4/4F83VF
MXZ-5F102VF
MXZ-6F120VF

Кабель электропитания (автоматический выключатель):
 MXZ-2F33VF — 1,5 мм² (15 А)
 MXZ-2F42/53VF — 2,5 мм² (15 А)
 MXZ-3F54/3F68/4F72/4F80/4F83/5F102VF — 2,5 мм² (25 А)
 MXZ-6F120VF — 4,0 мм² (32 А)

Сечение кабеля на участке D — 4×1,5 мм²

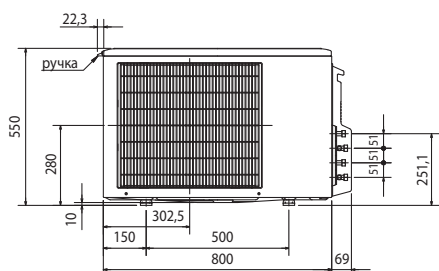
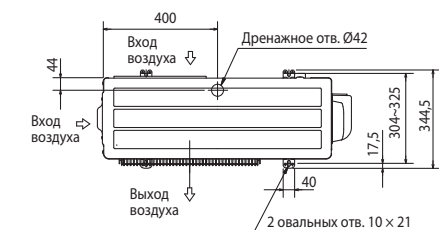


• Заводская заправка хладагентом (R32)

Все модели наружных блоков серии MXZ-F заправлены достаточным количеством хладагента, которое рассчитано на работу мультисистемы с любой суммарной длиной всех участков фреонопроводов, не превышающей максимально допустимое значение. Дополнительная заправка хладагентом (R32) мультисистем на базе наружных блоков MXZ-F не требуется.

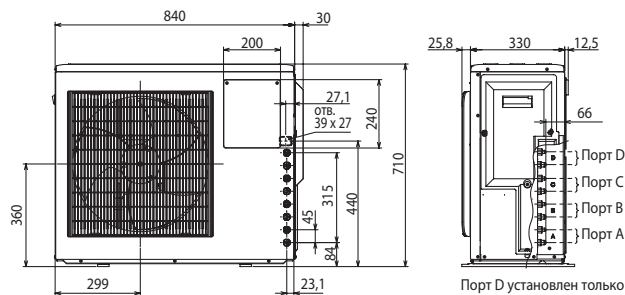
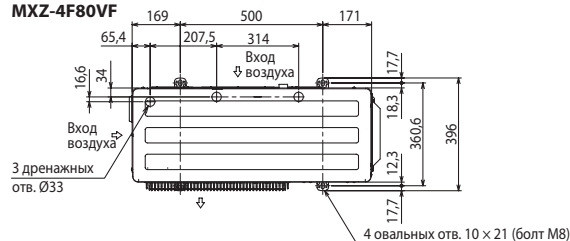
НАРУЖНЫЕ БЛОКИ:

MXZ-2F33VF
MXZ-2F42VF
MXZ-2F53VF



НАРУЖНЫЕ БЛОКИ:

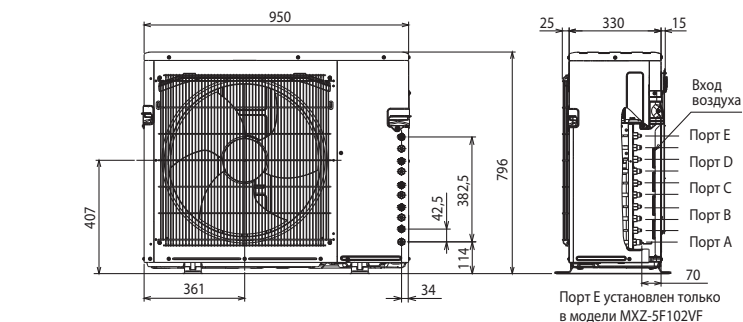
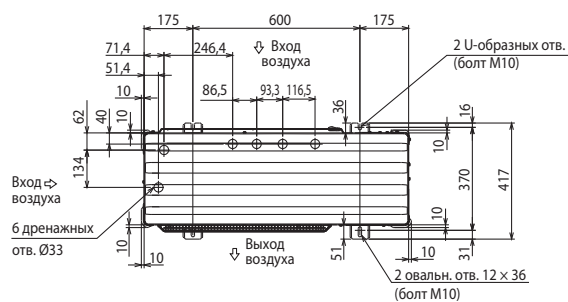
MXZ-3F54VF
MXZ-3F68VF
MXZ-4F72VF
MXZ-4F80VF



Порт D установлен только в моделях MXZ-4F72VF, MXZ-4F80VF

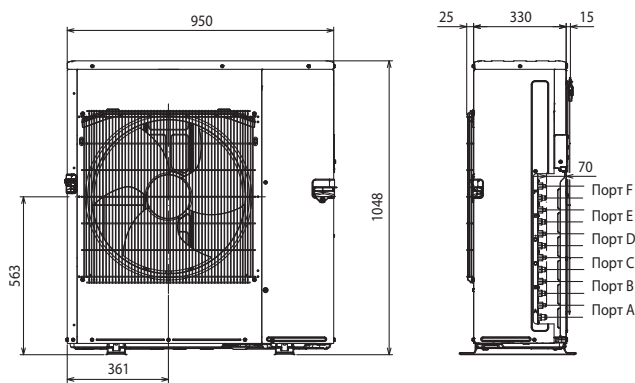
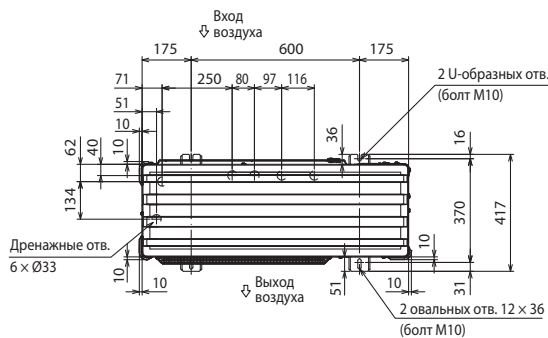
НАРУЖНЫЕ БЛОКИ:

MXZ-4F83VF
MXZ-5F102VF

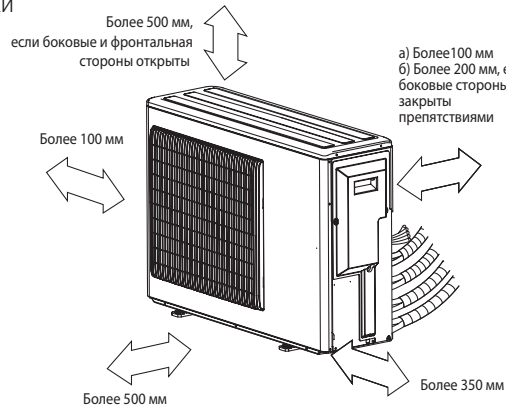


НАРУЖНЫЕ БЛОКИ:

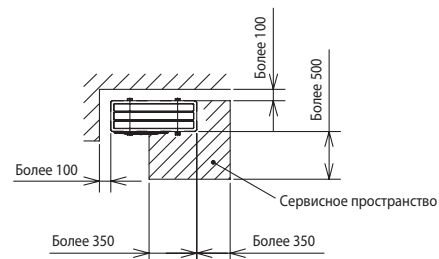
MXZ-6F120VF



ПРОСТРАНСТВО ДЛЯ УСТАНОВКИ



СЕРВИСНОЕ ПРОСТРАНСТВО



MXZ-2/3HA

2 или 3 ВНУТРЕННИХ БЛОКА

4,0–5,0 кВт (ОХЛАЖДЕНИЕ-НАГРЕВ)



ОПИСАНИЕ

- Подключение от 2 до 3 настенных внутренних блоков MSZ-HR.
- Низкий уровень шума и вибраций.
- Охлаждение при низкой температуре наружного воздуха.
- Высокая энергоэффективность: сезонный класс энергоэффективности «A++».
- Во всех моделях MXZ-2/3HA предусмотрена автоматическая проверка правильности соединения фреоновых и сигнальных линий, а также автоматическая коррекция при неправильном соединении.



Наружный блок (НБ)		MXZ-2HA40VF	MXZ-2HA50VF	MXZ-3HA50VF	
Электропитание		220–240 В, 1 фаза, 50 Гц (подключается к наружному блоку)			
Охлаждение	Производительность НБ	кВт	4,0 (1,1 - 4,3)	5,0 (1,1–5,4)	5,0 (2,9 - 6,5)
	Потребляемая мощность НБ	кВт	1,05	1,52	1,26
	Номинальный рабочий ток	А	4,9	6,8	5,6
	Сезонная энергоэффективность SEER		8,12 (A++)	7,78 (A++)	7,26 (A++)
	Уровень звукового давления НБ	дБ(А)	44	47	46
	Уровень звуковой мощности НБ	дБ(А)	59	64	61
Нагрев	Производительность	кВт	4,3 (1,0 - 4,7)	6,0 (1,0–6,4)	6,0 (2,6 - 7,5)
	Потребляемая мощность	кВт	0,91	1,54	1,30
	Номинальный рабочий ток	А	4,6	6,9	5,8
	Сезонная энергоэффективность SCOP		4,30 (A+)	4,30 (A+)	6,0 (A++)
	Уровень звукового давления НБ	дБ(А)	50	51	50
Максимальный рабочий ток	А	12,2	12,2	18,0	
Пусковой ток	А	7,6	7,6	6,7	
Автоматический выключатель	А	15	15	25	
Диаметр труб	жидкость	мм (дюйм)	6,35 (1/4) × 2		6,35 (1/4) × 3
	газ	мм (дюйм)	9,52 (3/8) × 2		9,52 (3/8) × 3
Наружный блок	размеры Ш×Г×В	мм	800 (+69) × 285 (+59,5) × 550		840 (+30) × 330 (+66) × 710
	вес	кг	37	37	57
Длина фреоновых проводов между блоками	суммарно	м	30	30	50
	от НБ до ВБ	м	20	20	25
Перепад высот	НБ выше ВБ	м	10	10	10
	НБ ниже ВБ	м	15	15	15
	между ВБ	м	15	15	15
Гарантированный диапазон наружных температур	охлаждение (по сухому термометру)		–10 ~ +46°C		
	нагрев (по влажному термометру)		–15 ~ +24°C		
Завод (страна)		MITSUBISHI ELECTRIC CONSUMER PRODUCTS (THAILAND) CO., LTD (Таиланд)			

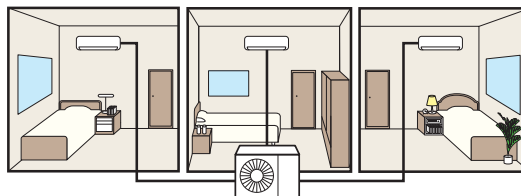
Варианты применения мультисистем

(независимое поддержание температуры)

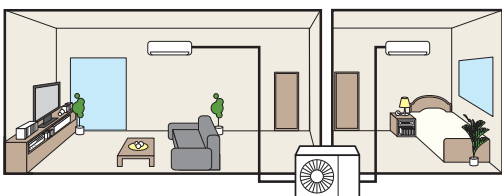
2 спальни



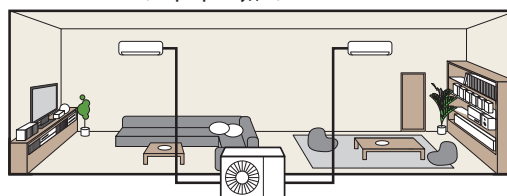
3 спальни



Гостиная и спальня



Большая комната (квартира-студия)



MXZ-2HA40VF
MXZ-2HA50VF
Размеры Ш×Г×В
800×285×550 мм



2 порта подключения ВБ

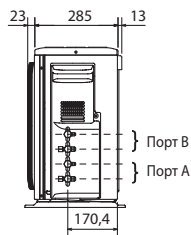
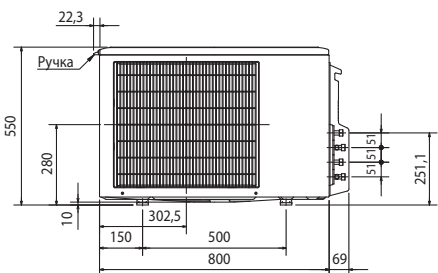
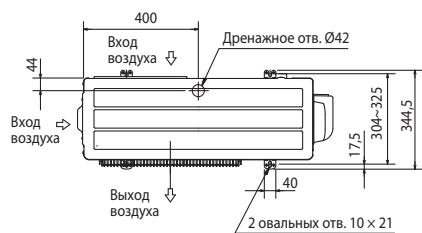
MXZ-3HA50VF
Размеры Ш×Г×В
840×330×710 мм



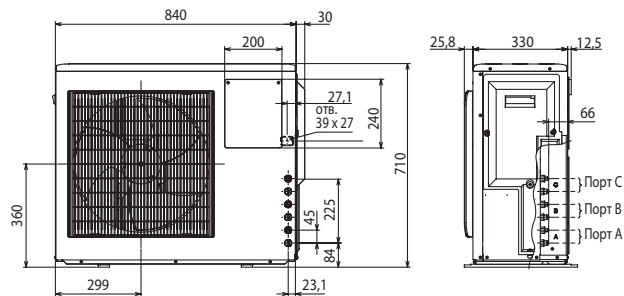
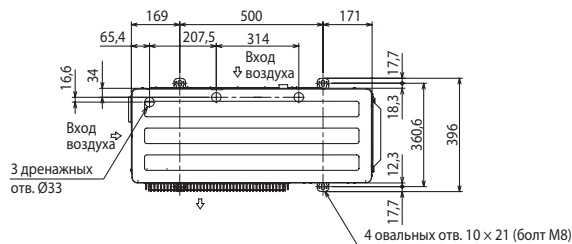
3 порта подключения ВБ

Размеры

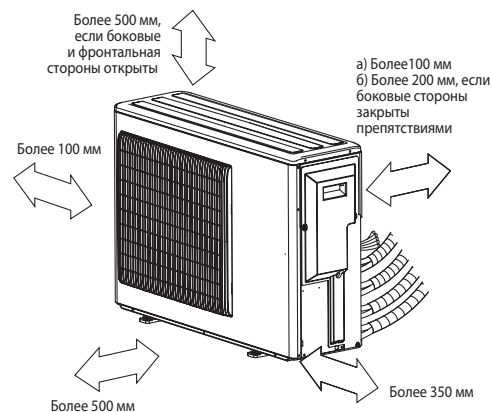
НАРУЖНЫЕ БЛОКИ: MXZ-2HA40VF MXZ-2HA50VF



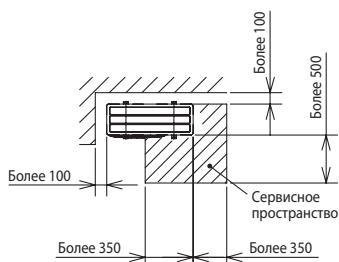
НАРУЖНЫЕ БЛОКИ: MXZ-3HA50VF



ПРОСТРАНСТВО ДЛЯ УСТАНОВКИ



СЕРВИСНОЕ ПРОСТРАНСТВО

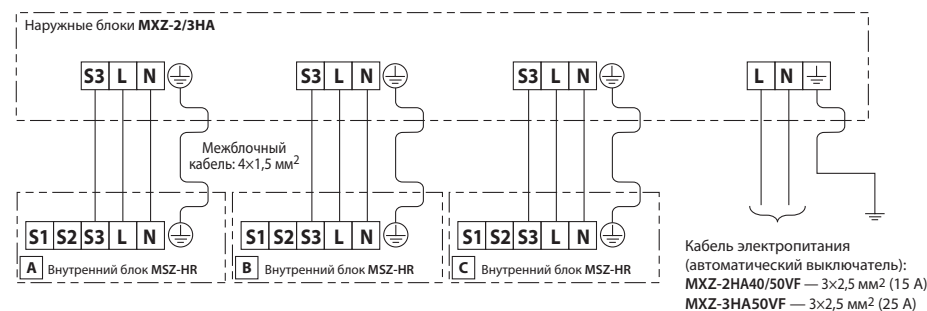


• Регулирование количества хладагента (R32)

Наружный прибор заправлен достаточным количеством хладагента при длине магистрали хладагента, указанной в таблице. Если длина трубы превышает данное значение, то необходима дополнительная заправка хладагента (R32).

Модель	Длина магистрали, не требующая дозаправки	Расчет дозаправки
MXZ-2HA40VF MXZ-2HA50VF	30 м	Не требуется
MXZ-3HA50VF	40 м	20 г/м × (длина трубы хладагента (м) – 40 м)

Схема соединений в составе мультисистемы



ОПЦИИ (АКСЕССУАРЫ)

	Наименование	Описание
1	MAC-881SG	Решетка для изменения направления выброса воздуха (MXZ-2HA40/50VF)
2	MAC-856SG	Решетка для изменения направления выброса воздуха (MXZ-3HA50VF)

СОВМЕСТИМЫЕ ВНУТРЕННИЕ БЛОКИ

		Наружные блоки MXZ (хладагент R32)			
Внутренние блоки		2HA40VF	2HA50VF	3HA50VF	
M-серия	Настенные	MSZ-HR25VFK	●	●	●
		MSZ-HR35VFK	●	●	●
		MSZ-HR42VFK		●	●
		MSZ-HR50VFK			●

Примечания:

- Наружные блоки MXZ не допускают подключение 1 внутреннего блока.
- Подключение внутренних блоков, не указанных в таблице, не предусмотрено.

PUMY-SP

2 ~ 12 ВНУТРЕННИХ БЛОКОВ

12,5–15,5 кВт (ОХЛАЖДЕНИЕ-НАГРЕВ)



PAC-MK34/54BC



ОПИСАНИЕ

- Внутренние блоки в составе такой системы работают полностью независимо (кроме одновременной работы в режимах охлаждения и нагрева).
- Для разветвления трубопроводов хладагента используются специальные блоки-распределители PAC-MK34BC и PAC-MK54BC, представляющие собой набор электрически управляемых расширительных вентилей. В одной системе допускается использовать не более 2 блоков-распределителей.
- Приборы PAC-MK34BC и PAC-MK54BC не требуют удаления конденсата и не имеют дренажного поддона.
- Статическое давление вентилятора может быть увеличено до 30 Па с помощью DIP-переключателя SW6-5 на плате наружного блока.
- Блоки повышенной коррозионной стойкости PUMY-SP112/125/140V/YKM-BS поставляются под заказ.
- Предусмотрена система централизованного управления на базе контроллеров VRF-систем CITY MULTI.

Параметр / Модель		PUMY-SP112VKM2	PUMY-SP125VKM2	PUMY-SP140VKM2	PUMY-SP112YKM2	PUMY-SP125YKM2	PUMY-SP140YKM2	
Электропитание		220 В, 1 фаза, 50 Гц			380 В, 3 фазы, 50 Гц			
Охлаждение	Производительность	кВт	12,5	14,0	15,5	12,5	14,0	15,5
	Потребляемая мощность	кВт	3,10	3,84	4,70	3,10	3,84	4,70
	Рабочий ток	А	14,38	17,81	21,80	4,96	6,14	7,52
	Коэффициент производительности EER		4,03	3,65	3,30	4,03	3,65	3,30
	Диапазон наружных температур	°С	-5 ~ +52°С по сухому термометру (-15°С — при установленной панели защиты от ветра PAC-SH95AG-E) +10 ~ +52°С по сух. термометру (при подключении блоков PKFY-P10/15/20/25/32VLM, PFFY-P20/25/32VKM, PFFY-P20/25/32VLEM, PFFY-P20/25/32VCM, а также при подключении внутренних блоков M- и P-серий)					
Нагрев	Производительность	кВт	14,0	16,0	18,0	14,0	16,0	18,0
	Потребляемая мощность	кВт	3,17	3,90	4,02	3,17	3,90	4,02
	Рабочий ток	А	14,70	18,09	18,65	5,07	6,24	6,43
	Коэффициент производительности COP		4,42	4,10	4,10	4,42	4,10	4,10
	Диапазон наружных температур	°С	-20 ~ +15°С по влажному термометру ³					
Типоразмер внутренних блоков		P15 ~ P100 (M-серия и Mr.SLIM) / P10 ~ P140 (CITY MULTI)						
Диаметр труб	жидкость	мм (дюйм)	9,52 (3/8)					
	газ	мм (дюйм)	15,88 (5/8)					
Количество внутренних блоков	M-серия и Mr.SLIM		2 ~ 8					
	CITY MULTI ¹		1 ~ 9	1 ~ 10	1 ~ 12	1 ~ 9	1 ~ 10	1 ~ 12
	комбинация: M-серия/Mr.SLIM + CITY MULTI		7(8) + 3(2)	8 + 3 ²	8 + 3 ²	7(8) + 3(2)	8 + 3 ²	8 + 3 ²
Уровень звукового давления (охлаждение/нагрев)		дБ(А)	52/54	53/56	54/56	52/54	53/56	54/56
Уровень звуковой мощности (охлаждение/нагрев)		дБ(А)	72/74	73/76	74/76	72/74	73/76	74/76
Размеры (ВхШхГ)		мм	981×1050×330 (+40)					
Вес		кг	93	93	93	94	94	94
Завод (страна)		MITSUBISHI ELECTRIC CONSUMER PRODUCTS (THAILAND) CO., LTD (Таиланд)						

¹ Внутренние блоки CITY MULTI не могут подключаться к наружным блокам PUMY-SP-V/YKM через блоки-распределители PAC-MK34/54BC.

² При подключении 2 блоков-распределителей.

³ При интенсивной эксплуатации в режиме нагрева при отрицательной температуре наружного воздуха рекомендуется устанавливать в поддон наружного блока электрический нагреватель PAC-SJ10BH-E для предотвращения замерзания конденсата.

Таблица совместимости блоков-распределителей

Наружные блоки	Блоки-распределители	
	PAC-MK33/53BC(B)	PAC-MK34/54BC
PUMY-SP112/125/140V/YKMR1.TH(-BS)	●	●
PUMY-SP112/125/140V/YKM-ER(-BS)R2.TH	●	●

ОПЦИИ (АКСЕССУАРЫ)

	Наименование	Описание
1	PAC-MK34BC	Распределительные блоки с 3 и 5 портами для подключения внутренних блоков бытовой и полупромышленной серий.
2	PAC-MK54BC	Версия «BC» — резьбовое подсоединение труб (вальцовка)
3	PAC-LV11M-J	M-контроллер для подключения внутренних блоков MSZ-LN25~50, MSZ-FH25~50, MSZ-EF22~50, MSZ-AP15~50, MFZ-KT25~50VG.
4	MSDD-50AR-E	Комплект разветвителей для подключения двух блоков-распределителей. Соединение резьбовое (вальцовка).
5	MSDD-50BR-E	Комплект разветвителей для подключения двух блоков-распределителей. Соединение паяное.

	Наименование	Описание
6	CMY-Y62-G-E	Тройник
7	CMY-Y64-G-E	Коллектор на 4 ответвления
8	CMY-Y68-G-E	Коллектор на 8 ответвлений
9	PAC-SG61DS-E	Дренажный штуцер
10	PAC-SH97DP-E	Дренажный поддон
11	PAC-SH96SG-E	Панель для изменения направления потока
12	PAC-SH95AG-E	Панель защиты от ветра: охлаждение до -15°С
13	PAC-SJ10BH-E	Электрический нагреватель, устанавливаемый в поддон наружного блока

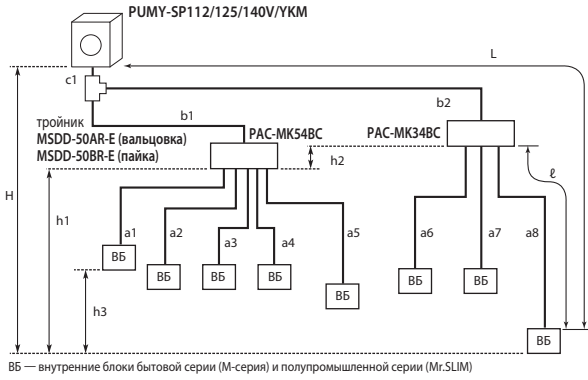


Система с распределительными блоками

Описание системы

- Допускается подключение 1 или 2 распределительных блоков PAC-MK34/54BC.
- Количество внутренних блоков — от 2 до 8.

- Индекс производительности внутренних блоков P15~P100.
- Суммарный индекс производительности внутренних блоков не более 130% от индекса наружного блока.

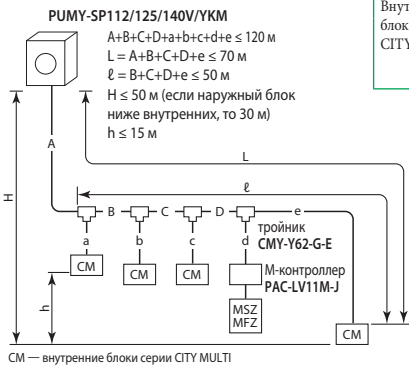
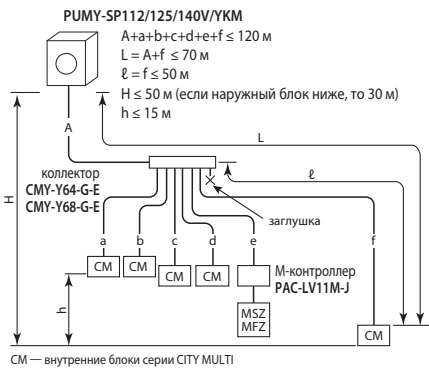


$c1 + b1 + b2 + a1 + a2 + a3 + a4 + a5 + a6 + a7 + a8 \leq 120$ м
 $L = c1 + b2 + a8 \leq 80$ м (при этом $b2 \leq 55$ м и $a8 \leq 25$ м)
 $c1 + b1 + b2 \leq 55$ м
 $b2 \leq 50$ м
 $\ell = a8 \leq 25$ м
 $a1 + a2 + a3 + a4 + a5 + a6 + a7 + a8 \leq 95$ м
 $H \leq 50$ м (наружный блок выше внутренних)
 $H \leq 30$ м (наружный блок ниже внутренних)
 $h1 + h2 \leq 15$ м
 $h2 \leq 15$ м
 $h3 \leq 12$ м
 $|c1 + b1 + a1|, |c1 + b1 + a2|, |c1 + b1 + a3|,$
 $|c1 + b1 + a4|, |c1 + b1 + a5|, |c1 + b2 + a6|,$
 $|c1 + b2 + a7|, |c1 + b2 + a8| \leq 15$ поворотов
 Распределительные блоки PAC-MK34/54BC должны располагаться между высотными отметками наружного и внутренних блоков.

Внутренние блоки M-серии и Mr.SLIM (подключение через PAC-MK34/54BC)

Настенные	MSZ-LN25~50, MSZ-EF, MSZ-AP/AY15~50
Напольные	MFZ-KT VG
Кассетные (1 поток)	MLZ-KP VF
Кассетные (4 потока)	PLA-M35~100EA2, SLZ-M25~50FA2
Канальные	PEAD-M50~100JA2, SEZ-M25~71DA2
Подвесные	PCA-M35~100KA2

Система с тройниками, коллекторами и M-контроллерами



Внутренние блоки	Наружные блоки	PUMY-SP112V/YKM2	PUMY-SP125V/YKM2	PUMY-SP140V/YKM2
Типоразмер		P10~P140		
Количество		1~12	1~12	1~12
Суммарная производительность		50~130% производительности наружного блока		

Внутренние блоки серии CITY MULTI

Настенные	PKFY-VLM, PKFY-VKM
Напольные	PFY-VKM, PFY-VLEM, PFY-VCM
Кассетные	PMFY-VBM (1 поток), PLFY-VLMD (2 потока), PLFY-VEM и PLFY-VFM (4 потока)
Канальные	PEFY-VMS1, PEFY-VMA, PEFY-VMHS*, PEFY-VMR
Подвесные	PCFY-VKM

Через M-контроллер подключаются MSZ-LN, MSZ-EF, MSZ-AP/AY15~50, MFZ-KT.

* Только типоразмер P125 канального блока прямооточного типа совместим с PUMY-SP V/YKM-ER(-BS)-R2.

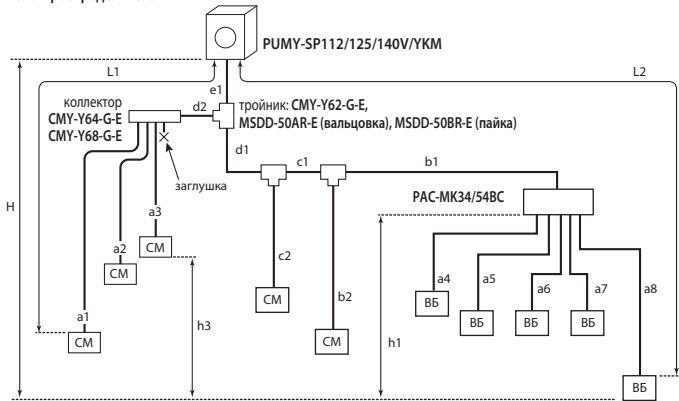
Комбинированная система

Описание системы

- Допускается подключение 1 или 2 блоков-распределителей.

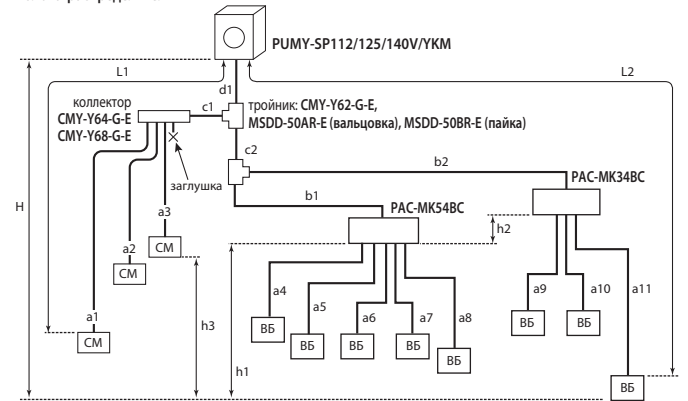
Внутренние блоки	Наружные блоки	PUMY-SP112V/YKM	PUMY-SP125V/YKM	PUMY-SP140V/YKM				
Типоразмер	Внутренние блоки CITY MULTI	P10~P140						
	Внутренние блоки M-серии и Mr.SLIM	P15~P100						
Количество внутренних блоков	Тип внутреннего блока	M и Mr.SLIM	CITY MULTI	M и Mr.SLIM	CITY MULTI	M и Mr.SLIM	CITY MULTI	
		1 распределительный блок	5	5	5	5	5	5
		2 распределительных блока	8	3	8	3	8	3
Суммарная производительность внутренних блоков		6,3~16,2 кВт		7,1~18,2 кВт		8,0~20,2 кВт		

1 блок-распределитель



$e1 + d1 + d2 + c1 + c2 + b1 + b2 + a1 + a2 + a3 + a4 + a5 + a6 + a7 + a8 \leq 120$ м
 $L1 = e1 + d2 + a1 \leq 70$ м и $L1 = e1 + d1 + c1 + b2 \leq 70$ м
 $L2 = e1 + d1 + c1 + b1 + a8 \leq 80$ м
 $e1 + d1 + c1 + b1 \leq 55$ м
 $d1 + c1 + b1 \leq 50$ м и $d2 + c1 + b2 \leq 50$ м
 $a8 \leq 25$ м
 $a4 + a5 + a6 + a7 + a8 \leq 95$ м
 $H \leq 50$ м (наружный блок выше внутренних)
 $H \leq 30$ м (наружный блок ниже внутренних)
 $h1 \leq 15$ м
 $h3 \leq 12$ м
 $|e1 + d2 + a1|, |e1 + d2 + a2|, |e1 + d2 + a3|, |e1 + d1 + c2|, |e1 + d1 + c1 + b2|,$
 $|e1 + d1 + c1 + b1 + a4|, |e1 + d1 + c1 + b1 + a5|, |e1 + d1 + c1 + b1 + a6|,$
 $|e1 + d1 + c1 + b1 + a7|, |e1 + d1 + c1 + b1 + a8| \leq 15$ поворотов
 Распределительные блоки PAC-MK34/54BC должны располагаться между высотными отметками наружного и внутренних блоков.

2 блока-распределителя



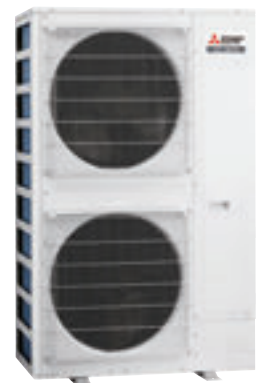
$d1 + c1 + c2 + b1 + b2 + a1 + a2 + a3 + a4 + a5 + a6 + a7 + a8 + a9 + a10 + a11 \leq 120$ м
 $L1 = d1 + c1 + a1 \leq 70$ м
 $L2 = d1 + c2 + b2 + a11 \leq 80$ м
 $d1 + c2 + b1 + b2 \leq 55$ м
 $c2 + b2 \leq 50$ м и $c1 + a1 \leq 50$ м
 $a11 \leq 25$ м
 $d1 + c2 + b2 \leq 55$ м
 $a4 + a5 + a6 + a7 + a8 + a9 + a10 + a11 \leq 95$ м
 $H \leq 50$ м (наружный блок выше внутренних)
 $H \leq 30$ м (наружный блок ниже внутренних)
 $h1 + h2 \leq 15$ м, $h2 \leq 15$ м, $h3 \leq 12$ м
 $|d1 + c1 + a1|, |d1 + c1 + a2|, |d1 + c1 + a3|, |d1 + c2 + b1 + a4|, |d1 + c2 + b1 + a5|,$
 $|d1 + c2 + b1 + a6|, |d1 + c2 + b1 + a7|, |d1 + c2 + b1 + a8|, |d1 + c2 + b2 + a9|,$
 $|d1 + c2 + b2 + a10|, |d1 + c2 + b2 + a11| \leq 15$ поворотов
 Распределительные блоки PAC-MK34/54BC должны располагаться между высотными отметками наружного и внутренних блоков.

PUMY-P

2 ~ 30 ВНУТРЕННИХ БЛОКОВ

12,5–33,5 кВт (ОХЛАЖДЕНИЕ-НАГРЕВ)

PAC-MK34/54BC



ОПИСАНИЕ

- Внутренние блоки в составе такой системы работают полностью независимо (кроме одновременной работы в режимах охлаждения и нагрева).
- Для разветвления трубопроводов хладагента используются специальные блоки-распределители PAC-MK34BC и PAC-MK54BC, представляющие собой набор электрически управляемых расширительных вентилей.
- Приборы PAC-MK34BC и PAC-MK54BC не требуют удаления конденсата и не имеют дренажного поддона.
- Блоки повышенной коррозионной стойкости поставляются под заказ.
- Предусмотрена система централизованного управления на базе контроллеров VRF-систем CITY MULTI.



Параметр / Модель		PUMY-P112 VKM6 / YKM5	PUMY-P125 VKM6 / YKM5	PUMY-P140 VKM6 / YKM5	PUMY-P200YKM3	PUMY-P250YBM2	PUMY-P300YBM2	
Электропитание		PUMY-P*VKM: 220 В, 1 фаза, 50 Гц PUMY-P*YKM/YBM: 380 В, 3 фазы, 50 Гц						
Охлаждение	Производительность	кВт	12,5	14,0	15,5	22,4	28,0	33,5
	Потребляемая мощность	кВт	2,79	3,85	4,83	7,44	8,21	10,12
	Рабочий ток (VKM / YKM)	А	12,87 / 4,99	15,97 / 5,84	20,86 / 7,23	9,88	13,35	16,36
	Коэффициент производительности EER (SEER)		4,02 (6,23)	3,64 (6,40)	3,21 (6,14)	3,01 (6,23)	3,41 (6,28)	3,31 (6,54)
Диапазон наружных температур	°C	-5 ~ +52°C по сухому термометру (-15°C — при установленной панели защиты от ветра (опция)) +10 ~ +52°C по сух. термометру (при подключении блоков PKFY-P10/15/20/25/32VLM, PFFY-P20/25/32VKM, PFFY-P20/25/32VLEM и PFFY-P20/25/32/40VCM, а также при подключении внутренних блоков M- и P-серий)						
Нагрев	Производительность	кВт	14,0	16,0	18,0	25,0	31,5	37,5
	Потребляемая мощность	кВт	3,2	3,86	4,59	5,97	7,41	9,12
	Рабочий ток (VKM / YKM)	А	14,03 / 5,43	17,26 / 6,31	20,63 / 7,15	9,54	12,11	14,74
	Коэффициент производительности COP (SCOP)		4,37 (4,58)	4,14 (4,58)	3,92 (4,38)	4,19 (4,20)	4,25 (4,22)	4,11 (4,35)
Диапазон наружных температур	°C	-20 ~ +15°C по влажному термометру ³						
Типоразмер внутренних блоков		P15 ~ P100 (M-серия и Mr.SLIM) / P10 ~ P140 (CITY MULTI) PUMY-P200: P15 ~ P100 (M-серия и Mr.SLIM) / P10 ~ P200 (CITY MULTI)					P15 ~ P50 (M-серия) / P10 ~ P200 (CITY MULTI)	
Диаметр труб	жидкость	мм (дюйм)	9,52 (3/8)			9,52 (3/8)	9,52 (3/8)	12,7(1/2)
	газ	мм (дюйм)	15,88 (5/8)			19,05 (3/4)	22,02(7/8)	22,02(7/8)
Количество внутренних блоков	M-серия и Mr.SLIM		2 ~ 8				2 ~ 12	2 ~ 12
	CITY MULTI ¹		1 ~ 9	1 ~ 10	1 ~ 12	1 ~ 12	1 ~ 30	1 ~ 30
	комбинация: M-серия/Mr.SLIM + CITY MULTI		7(8) + 3(2) ²	8 + 3 ²	8 + 3 ²	8 + 3	смотрите таблицу на стр. 66	
Уровень звукового давления (охлаждение/нагрев)	дБ(А)	49/51	50/52	51/53	56/61	55/61	57/62	
Уровень звуковой мощности (охлаждение/нагрев)	дБ(А)	69/71	70/72	71/73	75/80	74	76	
Размеры (В × Ш × Г)	мм	1338 × 1050 × 330 (+40)					1662 × 1050 × 460 (+45)	
Вес (VKM / YKM)	кг	122 / 125	122 / 125	122 / 125	125	196	196	
Завод (страна)		MITSUBISHI ELECTRIC CORPORATION SHIZUOKA WORKS (Япония)					MITSUBISHI ELECTRIC CONSUMER PRODUCTS (THAILAND) CO., LTD (Таиланд)	

¹ Внутренние блоки CITY MULTI не могут подключаться к наружному блоку PUMY-P V/YKM через блоки-распределители PAC-MK34/54BC.

² При подключении 2 блоков-распределителей. В комбинированной схеме не допускается подключение блоков PKFY-P10~32VLM, PFFY-P VKM, PFFY-P VCM, PFFY-P VL*.

³ При интенсивной эксплуатации в режиме нагрева при отрицательной температуре наружного воздуха рекомендуется устанавливать в поддон наружного блока электрический нагреватель для предотвращения замерзания конденсата.

Таблица совместимости блоков-распределителей

Наружные блоки	Блоки-распределители	
	PAC-MK33/53BC(B)	PAC-MK34/54BC
PUMY-P112/125/140V/YKM4R1	●	●
PUMY-P200YKM2R1	●	●
PUMY-P112/125/140VKM5-ER / YKM4-ERR2	●	●
PUMY-P200YKM2R2	●	●
PUMY-P250/300YBM		●

ОПЦИИ (АКСЕССУАРЫ)

	Наименование	Описание
1	PAC-MK34BC	Распределительные блоки с 3 и 5 портами для подключения внутренних блоков бытовой и полупромышленной серий.
2	PAC-MK54BC	Распределительные блоки с 3 и 5 портами для подключения внутренних блоков бытовой и полупромышленной серий.
3	PAC-LV11M-J	M-контроллер для подключения внутренних блоков MSZ-LN25~50, MSZ-FH25~50, MSZ-EF22~50, MSZ-AP15~50, MFZ-KT25~50. MSZ-AP15/20 несовместим с PUMY-P112~P200.
4	MSDD-50AR-E	Комплект разветвителей для подключения двух блоков-распределителей. Соединение резьбовое (вальцовка).
5	MSDD-50BR-E	Комплект разветвителей для подключения двух блоков-распределителей. Соединение паяное.
6	CMY-Y62-G-E	Тройник
7	CMY-Y64-G-E	Коллектор на 4 ответвления
8	CMY-Y68-G-E	Коллектор на 8 ответвлений
9	PAC-AK350CVR-E	Корпус для наружной установки распределительных блоков

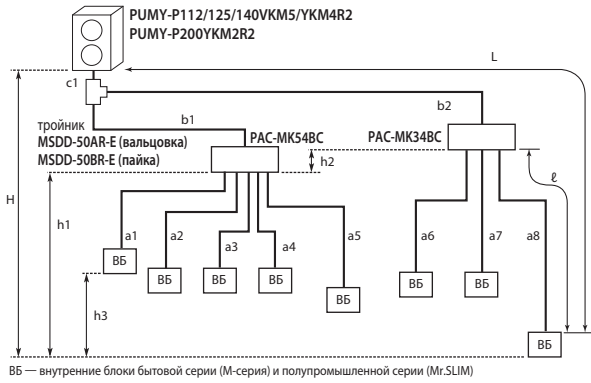
	Наименование	Описание
10	PAC-SG61DS-E	Дренажный штуцер (PUMY-P112~200)
11	PAC-SK27DS-E	Дренажный штуцер (PUMY-P250/300)
12	PAC-SH97DP-E	Дренажный поддон (PUMY-P112~200)
13	PAC-SJ83DP-E	Дренажный поддон (PUMY-P250/300)
14	PAC-SH96SG-E	Панель для изменения направления потока воздуха PUMY-P112~200 (требуется 2 шт.)
15	PAC-SK22SG-E	Панель для изменения направления потока воздуха PUMY-P250/300 (требуется 2 шт.)
16	PAC-SH95AG-E	Панель защиты от ветра (PUMY-P112~200): охлаждение до -15°C (требуется 2 шт.)
17	PAC-SK21AG-E	Панель защиты от ветра (PUMY-P250/300): охлаждение до -15°C (требуется 2 шт.)
18	PAC-SJ20BH-E	Электрический нагреватель поддона наружного агрегата (PUMY-P112~200)
19	PAC-SJ71FM-E	Электродвигатель для увеличения статического давления вентилятора до 30 Па (PUMY-P112~200)
20	PAC-SG73RJ-E	Переходник A -> B: 3/8 -> 1/2
21	PAC-SG75RJ-E	Переходник A -> B: 5/8 -> 3/4



Система PUMY-P1 12~200 с распределительными блоками

- Допускается подключение 1 или 2 распределительных блоков PAC-MK34/54BC.
- Количество внутренних блоков — от 2 до 8.
- Индекс производительности внутренних блоков P15~P100.

- Суммарный индекс производительности внутренних блоков не более 130% от индекса наружного блока.
- Минимальная установочная мощность внутренних блоков 3 кВт.
- Суммарная производительность внутренних блоков, подключенных к одному блоку-распределителю, не должна превышать 20,2 кВт.

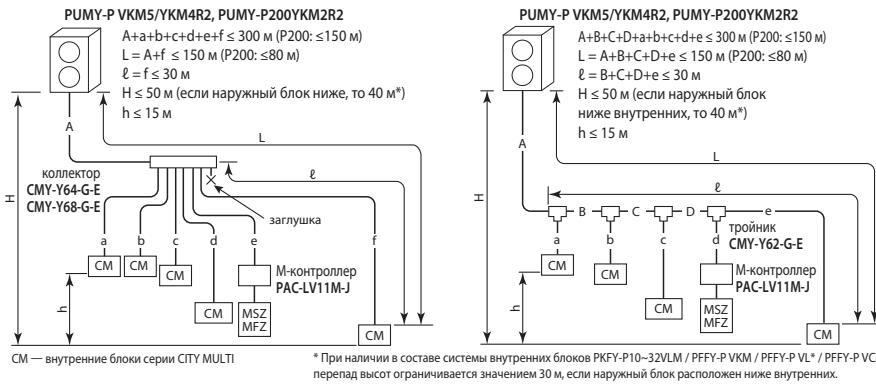


$c1 + b1 + b2 + a1 + a2 + a3 + a4 + a5 + a6 + a7 + a8 \leq 150 \text{ м}$
 $L = c1 + b2 + a8 \leq 80 \text{ м}$
 $c1 + b1 + b2 \leq 55 \text{ м}$
 $b2 \leq 30 \text{ м}$
 $\ell = a8 \leq 25 \text{ м}$
 $a1 + a2 + a3 + a4 + a5 + a6 + a7 + a8 \leq 95 \text{ м}$
 $H \leq 50 \text{ м}$ (наружный блок выше внутренних)
 $H \leq 40 \text{ м}$ (наружный блок ниже внутренних)
 $h1 + h2 \leq 15 \text{ м}$
 $h2 \leq 15 \text{ м}$
 $h3 \leq 12 \text{ м}$
 $|c1 + b1 + a1|, |c1 + b1 + a2|, |c1 + b1 + a3|,$
 $|c1 + b1 + a4|, |c1 + b1 + a5|, |c1 + b2 + a6|,$
 $|c1 + b2 + a7|, |c1 + b2 + a8| \leq 15$ изгибов
 Распределительные блоки PAC-MK34/54BC должны располагаться между высотными отметками наружного и внутренних блоков.

Внутренние блоки M-серии и Mr.SLIM (подключение через PAC-MK34/54BC)

Настенные	MSZ-LN25~50, MSZ-EF22~50, MSZ-AP/AY15~50
Напольные	MFZ-KT VG
Кассетные (1 поток)	MLZ-KP VF
Кассетные (4 потока)	PLA-M35~100EA2, SLZ-M25~50FA2
Канальные	PEAD-M50~100JA2, SEZ-M DA2
Подвесные	PCA-M35~100KA2

Система PUMY-P1 12~200 с тройниками, коллекторами и M-контроллерами



Наружные блоки		PUMY-P112	PUMY-P125	PUMY-P140 PUMY-P200
Внутренние блоки	Типоразмер	P10~P140 (P10~P200 — PUMY-P200YKM2)		
Внутренние блоки	Количество	1~9	1~10	1~12
CITY MULTI	Суммарный индекс производительности	50~130% индекса производительности наружного блока		

Внутренние блоки серии CITY MULTI

Настенные	PKFY-VLM, PKFY-VKM
Напольные	PFY-VKM, PFY-VLEM, PFY-VCM
Кассетные	PMFY-VBM (1 поток), PLFY-VLMD (2 потока), PLFY-VEM и PLFY-VFM (4 потока)
Канальные	PEFY-VMS1, PEFY-VMA, PEFY-VMHS*, PEFY-VMR
Подвесные	PCFY-VKM

Через M-контроллер подключаются MSZ-LN/EF, MSZ-AP25~50, MFZ-KT. MSZ-AP/EF50 несовместимы с PUMY-P YBM.

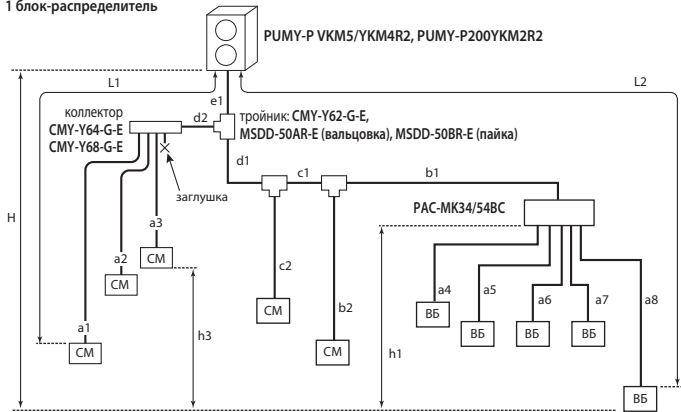
* Совместим только типоразмер P125 канального блока прямооточного типа.

Комбинированная система PUMY-P1 12~200

- Допускается подключение 1 или 2 блоков-распределителей.
- PUMY-P12~140V(Y)KM: внутренние блоки PKFY-P10~32VLM / PFY-P VKM / PFY-P VLEM / PFY-P VCM не могут применяться в составе комбинированной системы.
- Суммарная производительность внутренних блоков, подключенных к одному блоку-распределителю, не должна превышать 20,2 кВт.
- * PUMY-P112V(Y)KM: если 7 внутренних блоков подключены через распределительные блоки, то внутренних блоков CITY MULTI можно подключить не более 3. Если 8 внутренних блоков подключены через распределительные блоки, то внутренних блоков CITY MULTI можно подключить не более 2.

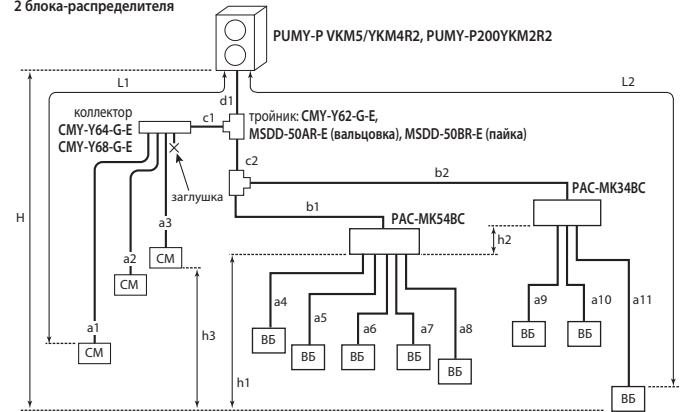
Наружные блоки		PUMY-P112VKM5 PUMY-P112YKM4R2	PUMY-P125VKM5 PUMY-P125YKM4R2	PUMY-P140VKM5 PUMY-P140YKM4R2	PUMY-P200YKM2				
Внутренние блоки	Типоразмер	P10~P140		P10~P140	P10~P200				
Внутренние блоки	Внутренние блоки M-серии и Mr.SLIM	P15~P100							
	Тип внутреннего блока	M и Mr.SLIM	CITY MULTI	M и Mr.SLIM	CITY MULTI	M и Mr.SLIM	CITY MULTI		
Количество внутренних блоков	1 распределительный блок	5	5	5	5	5	5		
	2 распределительных блока	7 или 8*	3 или 2*	8	3	8	3		
Суммарная производительность внутренних блоков		6,3~16,2 кВт		7,1~18,2 кВт		8,0~20,2 кВт		11,2~29,1 кВт	

1 блок-распределитель



$B5$ — внутренние блоки бытовой серии (M-серия) и полупромышленной серии (Mr.SLIM)
 CM — внутренние блоки CITY MULTI
 $e1 + d1 + d2 + c1 + c2 + b1 + b2 + a1 + a2 + a3 + a4 + a5 + a6 + a7 + a8 \leq 300 \text{ м}$ (P200: $\leq 150 \text{ м}$)
 $L1 = e1 + d2 + a1 \leq 85 \text{ м}$ и $L1 = e1 + d1 + c1 + b2 \leq 85 \text{ м}$ (P200: $\leq 80 \text{ м}$)
 $L2 = e1 + d1 + c1 + b1 + a8 \leq 80 \text{ м}$
 $e1 + d1 + c1 + b1 \leq 55 \text{ м}$
 $d1 + c1 + b1 \leq 30 \text{ м}$ и $d1 + c1 + b2 \leq 30 \text{ м}$ и $d1 + c2 \leq 30 \text{ м}$
 $a8 \leq 25 \text{ м}$
 $a4 + a5 + a6 + a7 + a8 \leq 95 \text{ м}$
 $H \leq 50 \text{ м}$ (наружный блок выше внутренних)
 $H \leq 40 \text{ м}$ (наружный блок ниже внутренних)
 $h1 \leq 15 \text{ м}$
 $h3 \leq 12 \text{ м}$
 $|e1 + d2 + a1|, |e1 + d2 + a2|, |e1 + d2 + a3|, |e1 + d1 + c2|, |e1 + d1 + c1 + b2|,$
 $|e1 + d1 + c1 + b1 + a4|, |e1 + d1 + c1 + b1 + a5|, |e1 + d1 + c1 + b1 + a6|,$
 $|e1 + d1 + c1 + b1 + a7|, |e1 + d1 + c1 + b1 + a8| \leq 15$ поворотов
 Распределительные блоки PAC-MK34/54BC должны располагаться между высотными отметками наружного и внутренних блоков.

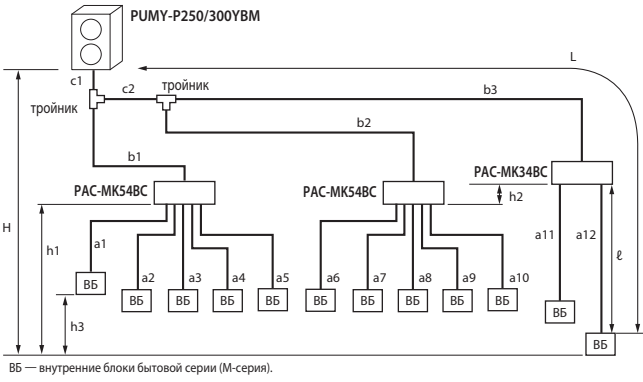
2 блока-распределителя



$B5$ — внутренние блоки бытовой серии (M-серия) и полупромышленной серии (Mr.SLIM)
 CM — внутренние блоки CITY MULTI
 $d1 + c1 + c2 + b1 + b2 + a1 + a2 + a3 + a4 + a5 + a6 + a7 + a8 + a9 + a10 + a11 \leq 240 \text{ м}$ (P200: $\leq 150 \text{ м}$)
 $L1 = d1 + c1 + a1 \leq 85 \text{ м}$ (P200: $\leq 80 \text{ м}$)
 $L2 = d1 + c2 + b2 + a11 \leq 80 \text{ м}$
 $d1 + c2 + b1 + b2 \leq 55 \text{ м}$
 $c2 + b2 \leq 50 \text{ м}$ и $c1 + a1 \leq 30 \text{ м}$
 $a11 \leq 25 \text{ м}$
 $d1 + c2 + b2 \leq 55 \text{ м}$
 $a4 + a5 + a6 + a7 + a8 + a9 + a10 + a11 \leq 95 \text{ м}$
 $H \leq 50 \text{ м}$ (наружный блок выше внутренних)
 $H \leq 40 \text{ м}$ (наружный блок ниже внутренних)
 $h1 + h2 \leq 15 \text{ м}, h2 \leq 15 \text{ м}, h3 \leq 12 \text{ м}$
 $|d1 + c1 + a1|, |d1 + c1 + a2|, |d1 + c1 + a3|, |d1 + c2 + b1 + a4|, |d1 + c2 + b1 + a5|,$
 $|d1 + c2 + b1 + a6|, |d1 + c2 + b1 + a7|, |d1 + c2 + b1 + a8|, |d1 + c2 + b2 + a9|,$
 $|d1 + c2 + b2 + a10|, |d1 + c2 + b2 + a11| \leq 15$ поворотов
 Распределительные блоки PAC-MK34/54BC должны располагаться между высотными отметками наружного и внутренних блоков.

Система PUMY-P250/300 с распределительными блоками

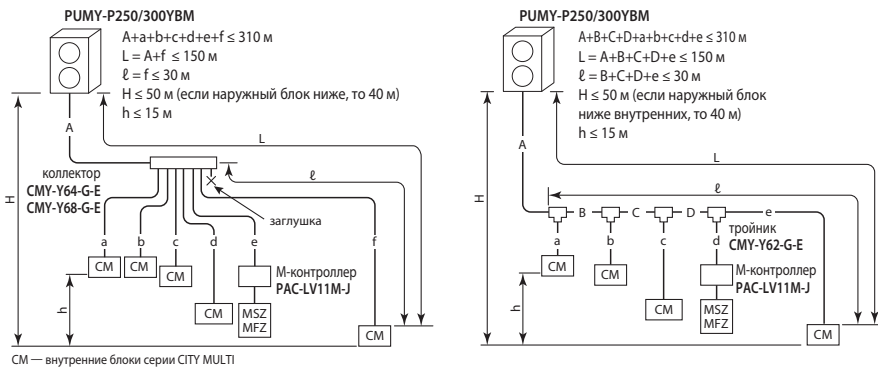
- Допускается подключение 1-3 распределительных блоков PAC-MK34/54BC.
- Количество внутренних блоков — от 2 до 12.
- Индекс производительности внутренних блоков P15~P50.



$c1 + c2 + b1 + b2 + b3 + a1 + a2 + a3 + a4 + a5 + a6 + a7 + a8 + a9 + a10 + a11 + a12 \leq 240$ м
 $L = c1 + b2 + a8 \leq 80$ м
 $c1 + c2 + b1 + b2 + b3 \leq 95$ м
 $c2 + b3 \leq 30$ м
 $\ell = a12 \leq 25$ м
 $a1 + a2 + a3 + a4 + a5 + a6 + a7 + a8 + a9 + a10 + a11 + a12 \leq 145$ м
 $H \leq 50$ м (наружный блок выше внутренних)
 $H \leq 40$ м (наружный блок ниже внутренних)
 $h1 + h2 \leq 15$ м
 $h2 \leq 15$ м
 $h3 \leq 12$ м
 $|c1 + b1 + a1|, |c1 + b1 + a2|, |c1 + b1 + a3|,$
 $|c1 + b1 + a4|, |c1 + b1 + a5|, |c1 + c2 + b2 + a6|,$
 $|c1 + c2 + b2 + a7|, |c1 + c2 + b2 + a8|,$
 $|c1 + c2 + b2 + a9|, |c1 + c2 + b2 + a10|,$
 $|c1 + c2 + b3 + a11|, |c1 + c2 + b3 + a12| \leq 23$ изгибов
 Распределительные блоки PAC-MK34/54BC должны располагаться между высотными отметками наружного и внутренних блоков.

Внутренние блоки M-серии и Mr.SLIM (подключение через PAC-MK34/54BC)	
Настенные	MSZ-LN25~50VG2, MSZ-EF22~42VGK, MSZ-AP/AY15~42VGK
Напольные	MFZ-KT VG
Кассетные (1 поток)	—
Кассетные (4 потока)	—
Канальные	—
Подвесные	—

Система PUMY-P250/300 с тройниками, коллекторами и M-контроллерами



Наружные блоки		PUMY-P250YBM	PUMY-P300YBM
Внутренние блоки	Типоразмер	P10~P250	
CITY MULTI	Количество	1~30	
	Суммарный индекс производительности	50~130%	
		14,0~36,4 кВт	16,8~43,5 кВт

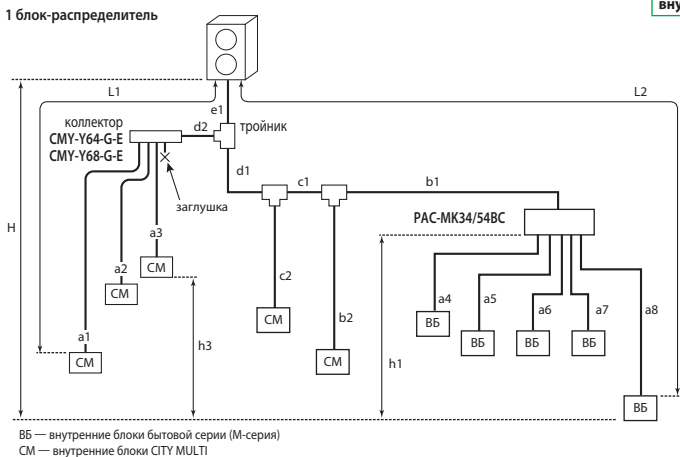
Внутренние блоки серии CITY MULTI	
Настенные	PKFY-VLM, PKFY-VKM
Напольные	PFFY-VKM-E2, PFFY-VLEM, PFFY-VCM
Кассетные	PMFY-VBM (1 поток), PLFY-VLMD (2 потока), PLFY-VEM и PLFY-VFM (4 потока)
Канальные	PEFY-VMS1, PEFY-VMA, PEFY-VMHS*, PEFY-VMR
Подвесные	PCFY-VKM

Через M-контроллер подключаются MSZ-LN25~50, MSZ-AP/AY15~42VGK, MSZ-EF22~42VGK, MFZ-KT25~50VG.
 * Только типоразмер P250 канального блока прямооточного типа подключается к PUMY-P250/300 (1 внутренний : 1 наружный), рабочий диапазон температур наружного воздуха указан на странице с описанием PEFY-P VMHS-E-F в разделе CITY MULTI.

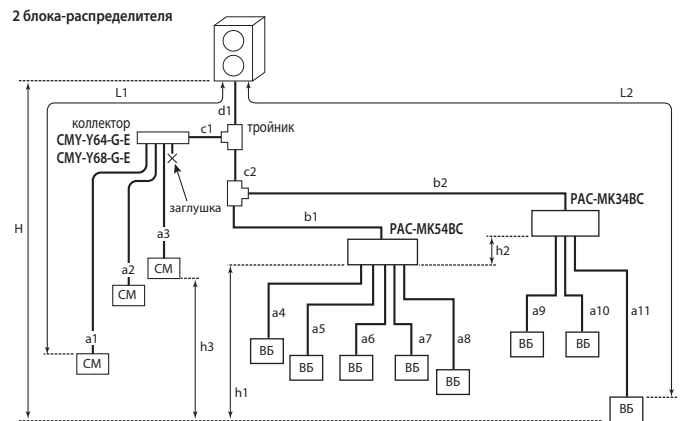
Комбинированная система PUMY-P250/300

- Допускается подключение 1, 2 или 3 блоков-распределителей.
- Внутренние блоки PKFY-P10~32VLM / PFFY-P VKM / PFFY-P VLEM / PFFY-P VCM не могут применяться в составе комбинированной системы.
- Суммарная производительность внутренних блоков, подключенных к одному блоку-распределителю, не должна превышать 20,2 кВт.

Наружные блоки		PUMY-P250YBM	PUMY-P300YBM
Внутренние блоки	Типоразмер	P10~P250	
	Внутренние блоки M-серии	P15~P50	
Количество внутренних блоков	Тип внутренних блоков	M-серии через PAC-MK34/54BC	CITY MULTI
	1 распределительный блок	макс. 5	макс. 25
	2 распределительных блока	макс. 10	макс. 23
	3 распределительных блока	макс. 12	макс. 22
Суммарная производительность внутренних блоков		14,0~36,4 кВт	16,8~43,5 кВт

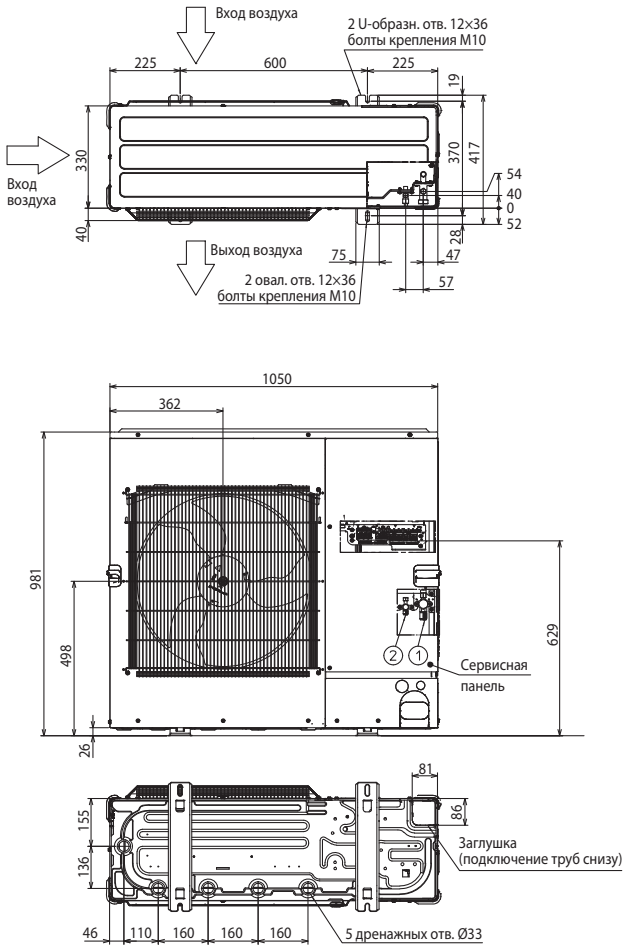


1 блок-распределитель
 $e1 + d1 + d2 + c1 + c2 + b1 + b2 + a1 + a2 + a3 + a4 + a5 + a6 + a7 + a8 \leq 310$ м
 $L1 = e1 + d2 + a1 \leq 85$ м и $L1 = e1 + d1 + c1 + b2 \leq 85$ м
 $L2 = e1 + d1 + c1 + b1 + a8 \leq 80$ м
 $e1 + d1 + c1 + b1 \leq 80$ м
 $d1 + c1 + b1 \leq 30$ м и $d1 + c1 + b2 \leq 30$ м и $d1 + c2 \leq 30$ м
 $a8 \leq 25$ м
 $a4 + a5 + a6 + a7 + a8 \leq 145$ м
 $H \leq 50$ м (наружный блок выше внутренних)
 $H \leq 40$ м (наружный блок ниже внутренних)
 $h1 \leq 15$ м
 $h3 \leq 12$ м
 $|e1 + d2 + a1|, |e1 + d2 + a2|, |e1 + d2 + a3|, |e1 + d1 + c2|, |e1 + d1 + c1 + b2|,$
 $|e1 + d1 + c1 + b1 + a4|, |e1 + d1 + c1 + b1 + a5|, |e1 + d1 + c1 + b1 + a6|,$
 $|e1 + d1 + c1 + b1 + a7|, |e1 + d1 + c1 + b1 + a8| \leq 23$ поворотов
 Распределительные блоки PAC-MK34/54BC должны располагаться между высотными отметками наружного и внутренних блоков.

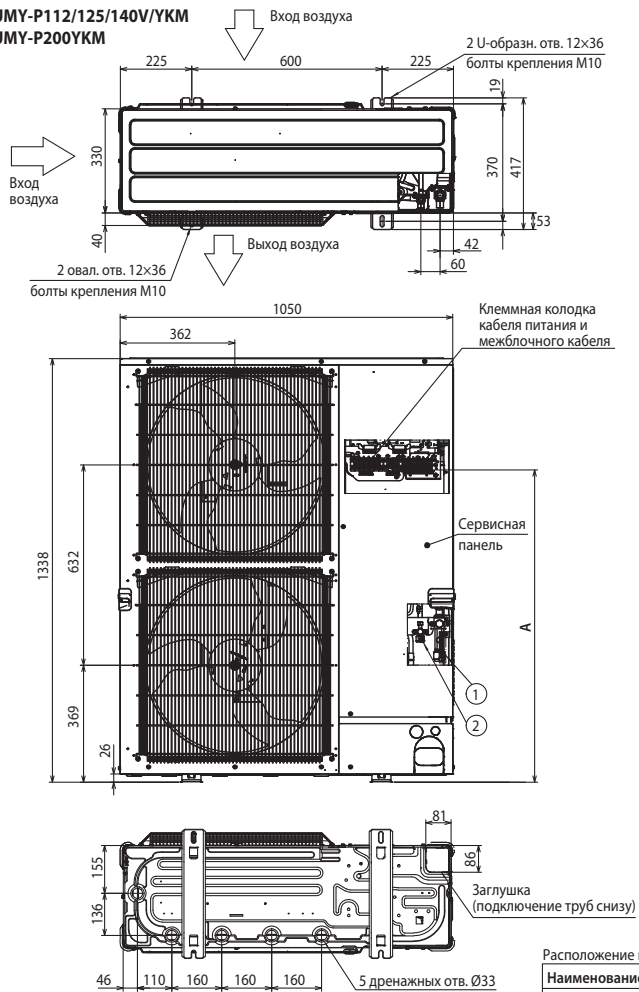


2 блока-распределителя
 $d1 + c1 + c2 + b1 + b2 + a1 + a2 + a3 + a4 + a5 + a6 + a7 + a8 + a9 + a10 + a11 \leq 310$ м
 $L1 = d1 + c1 + a1 \leq 85$ м
 $L2 = d1 + c2 + b2 + a11 \leq 80$ м
 $d1 + c2 + b1 + b2 \leq 95$ м
 $c2 + b2 \leq 30$ м; $c1 + a1 \leq 30$ м
 $a11 \leq 25$ м
 $a4 + a5 + a6 + a7 + a8 + a9 + a10 + a11 \leq 145$ м
 $H \leq 50$ м (наружный блок выше внутренних)
 $H \leq 40$ м (наружный блок ниже внутренних)
 $h1 + h2 \leq 15$ м, $h2 \leq 15$ м, $h3 \leq 12$ м
 $|d1 + c1 + a1|, |d1 + c1 + a2|, |d1 + c1 + a3|, |d1 + c2 + b1 + a4|, |d1 + c2 + b1 + a5|,$
 $|d1 + c2 + b1 + a6|, |d1 + c2 + b1 + a7|, |d1 + c2 + b1 + a8|, |d1 + c2 + b2 + a9|,$
 $|d1 + c2 + b2 + a10|, |d1 + c2 + b2 + a11| \leq 23$ поворотов
 Распределительные блоки PAC-MK34/54BC должны располагаться между высотными отметками наружного и внутренних блоков.

НАРУЖНЫЕ БЛОКИ PUMY-SP112/125/140V/УКМ



НАРУЖНЫЕ БЛОКИ PUMY-P112/125/140V/УКМ PUMY-P200УКМ



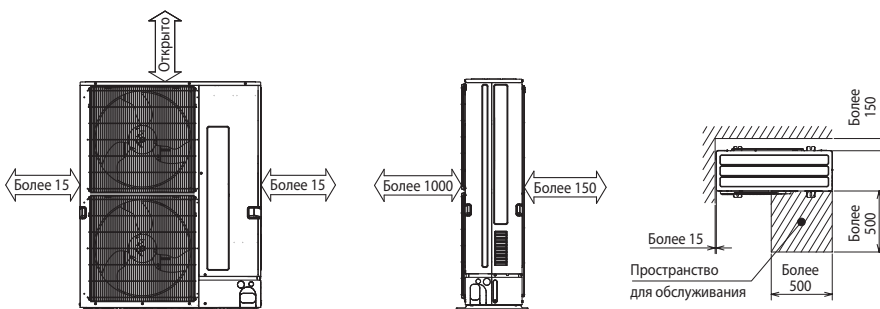
Расположение клеммных колодок

Наименование модели	A
PUMY-P112/125/140VУКМ	1078 мм
PUMY-P112/125/140УКМ	909 мм
PUMY-P200УКМ	986 мм

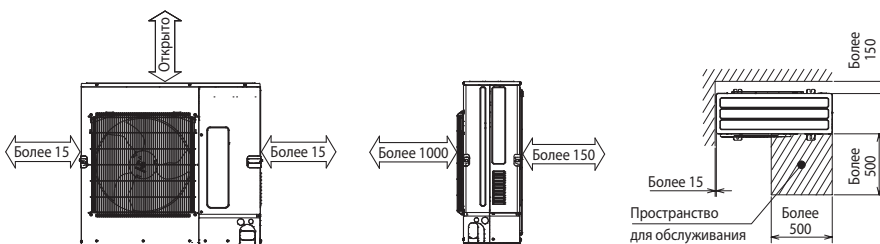
- ① Подключение жидкостной магистрали 9,52 (3/8): вальцовка
- ② Подключение газовой магистрали 15,88 (5/8): вальцовка

ПРОСТРАНСТВО ДЛЯ УСТАНОВКИ

PUMY-P112/125/140V/УКМ PUMY-P200УКМ



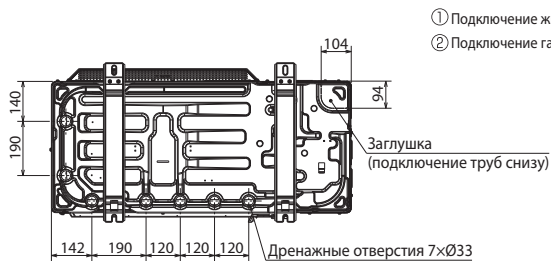
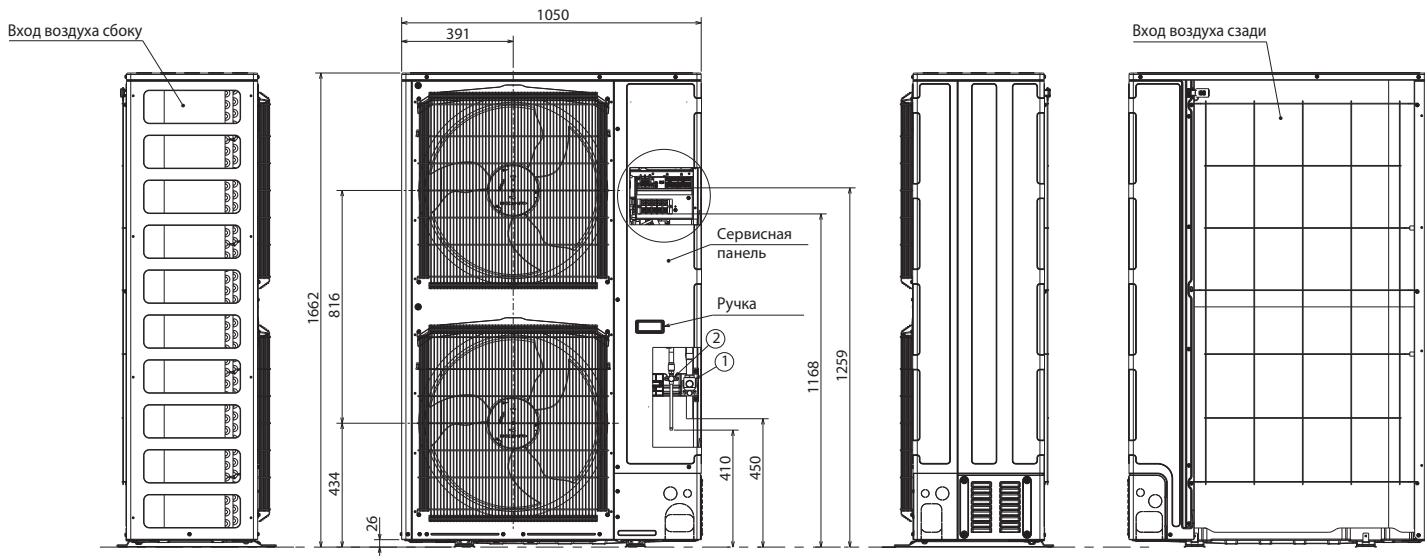
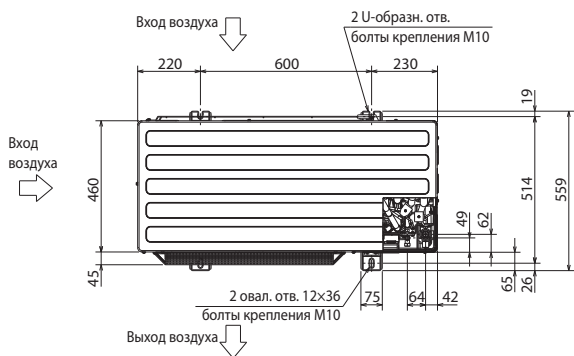
PUMY-SP112/125/140V/УКМ



Размеры блоков серии PUMY-P250/300YBM

НАРУЖНЫЕ БЛОКИ PUMY-P250/300YBM

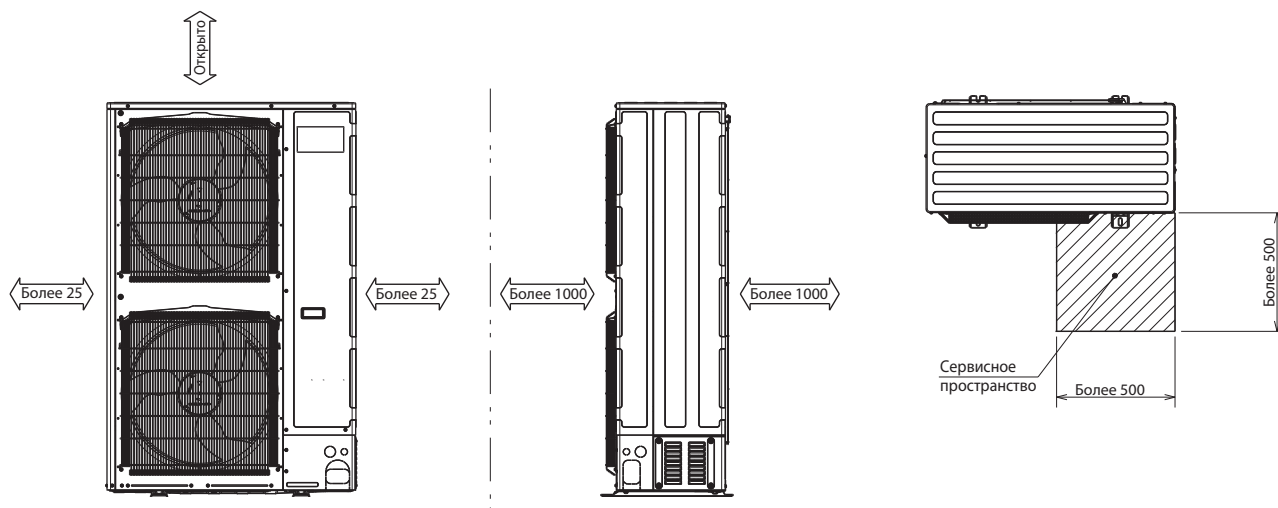
Ед. изм.: мм



- ① Подключение жидкостной магистрали 9,52 (3/8); вальцовка;
- ② Подключение газовой магистрали 22,7 (7/8); вальцовка.

ПРОСТРАНСТВО ДЛЯ УСТАНОВКИ

PUMY-P250/300YBM



Блоки-распределители

Резьбовое соединение фреоновых труб к штуцерам (вальцовка)

■ PAC-MK34BC (3 порта), PAC-MK54BC (5 портов)

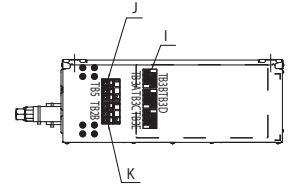
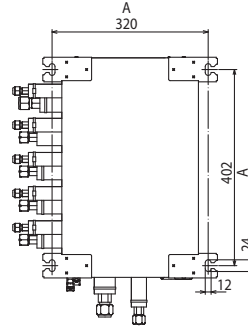
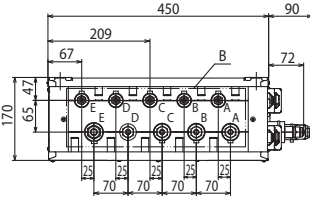
PAC-MK34BC	A	B	C	—	—	К наружному блоку
PAC-MK54BC	A	B	C	D	E	
Жидкость	Ø6,35(1/4)	Ø6,35(1/4)	Ø6,35(1/4)	Ø6,35(1/4)	Ø6,35(1/4)	Ø9,52(3/8)
Газ	Ø9,52(3/8)	Ø9,52(3/8)	Ø9,52(3/8)	Ø9,52(3/8)	Ø12,7(1/2)	Ø15,88(5/8)

Примечания:

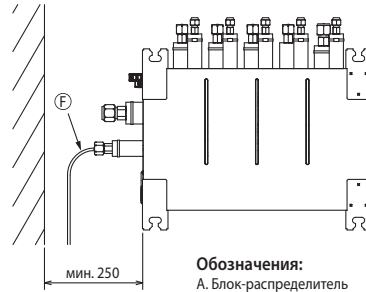
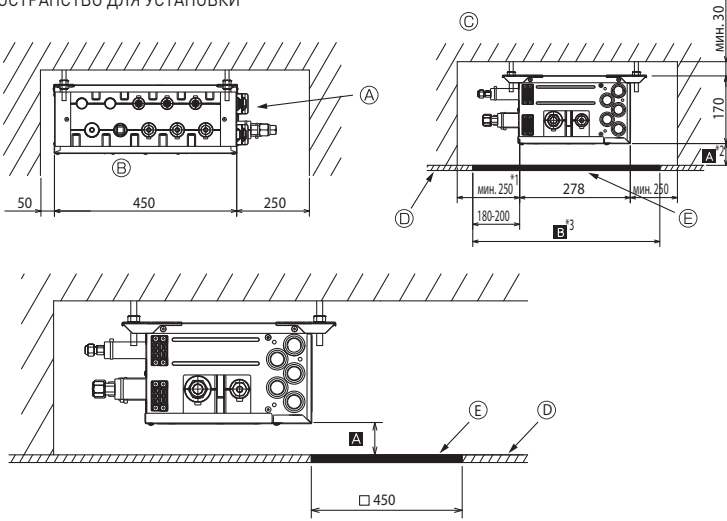
- Блок-распределитель PAC-MK34BC имеет 3 порта: A, B и C, а блок-распределитель PAC-MK54BC — 5 портов: A, B, C, D и E.
- Блоки-распределители PAC-MK34/54BC не требуют удаления конденсата и не имеют дренажного поддона.
- Болты крепления M10.
- Резьбовое соединение фреоновых труб к штуцерам (вальцовка).
- Блоки-распределители PAC-MK34/54BC можно устанавливать горизонтально и вертикально (крепление к стене). При вертикальной установке штуцеры для подключения фреоновых труб от наружного блока должны быть направлены вниз. Другие варианты вертикального расположения распределительных блоков недопустимы.

Обозначения:

- A. Расстояние между болтами крепления
- B. К внутренним блокам
- D. К наружному блоку
- E. Сервисная панель (доступ к расширительным вентилям и термисторам)
- F. Резиновые втулки
- G. Крышка блока управления
- H. Отв. для ввода электрокабеля
- I. Клеммные колодки TB3A–E: к внутренним блокам
- J. Клеммная колодка TB5: линия M-NET (к наружному блоку)
- K. Клеммная колодка TB2B: электропитание



ПРОСТРАНСТВО ДЛЯ УСТАНОВКИ



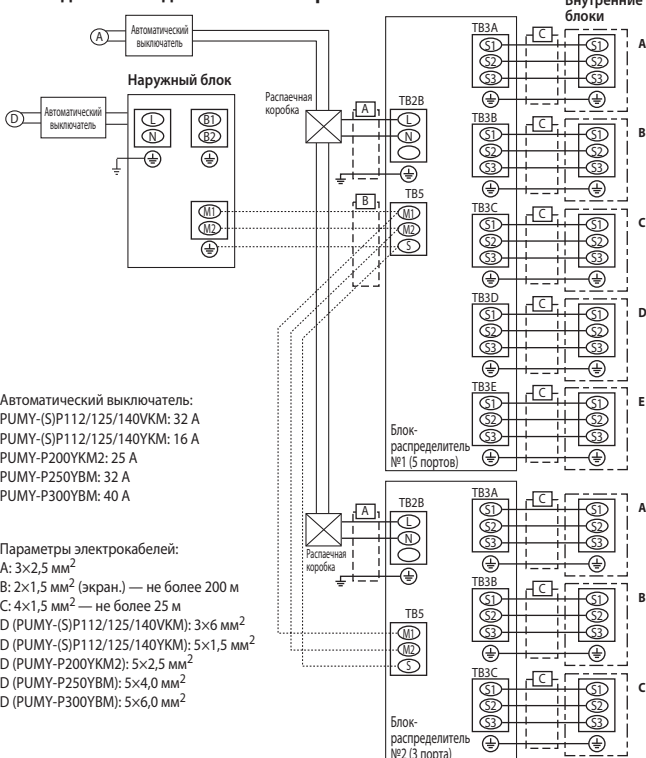
Обозначения:

- A. Блок-распределитель
- B. Со стороны подключения фреоновых труб
- C. Установка внутри помещения
- D. Поверхность потолка
- E. Люк для обслуживания
- F. Фреоновый трубопровод

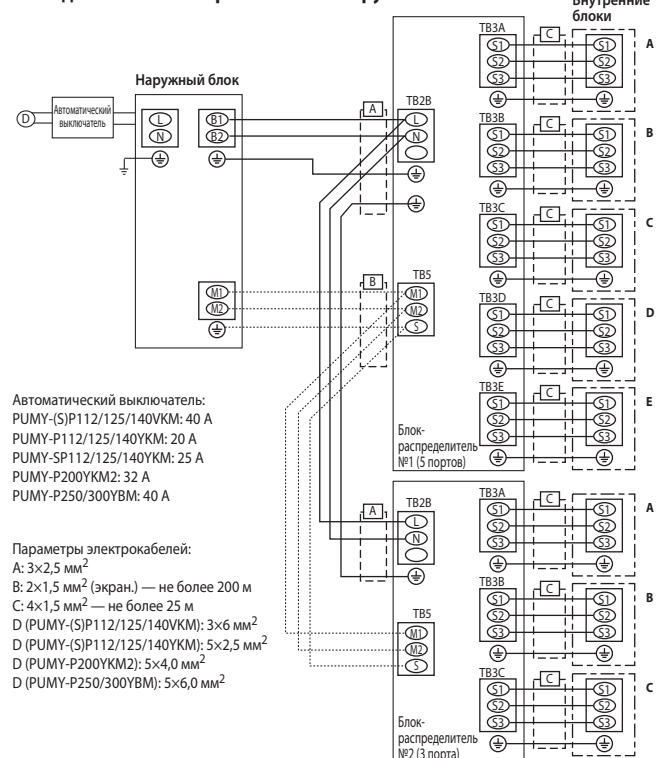
- *1. Не менее 350 мм для поворота фреоновой трубы на 90°.
- *2. Рекомендуется не менее 200 мм.
- *3. Рекомендуется квадратный люк 600 мм × 600 мм.

Схема электрических соединений

■ Раздельное подключение электропитания


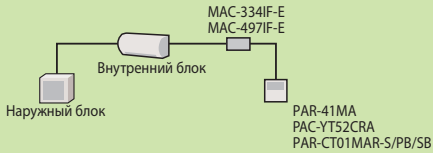
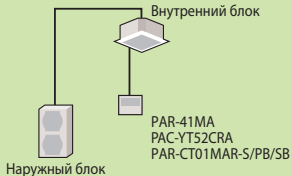
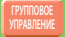
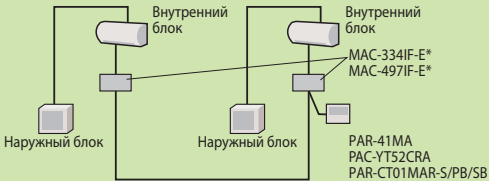
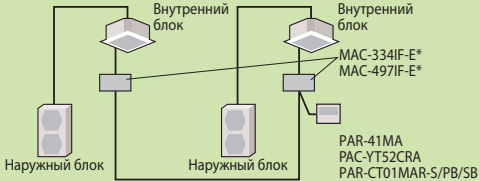

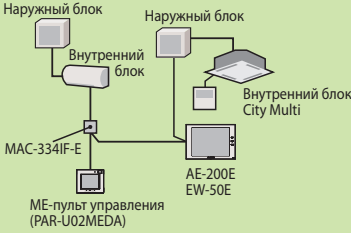
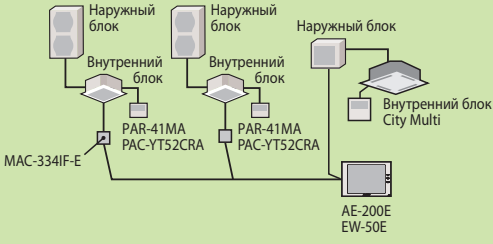


■ Подключение электропитания от наружного блока



СИСТЕМЫ УПРАВЛЕНИЯ

МОДЕЛИ MSZ, MFZ И MLZ

Примеры систем		
Внутренний блок	MSZ, MFZ и MLZ	Внутренние блоки SEZ и SLZ
Наружный блок	MUZ, MXZ и SUZ	SUZ и MXZ
 <p>Проводной пульт управления PAR-41MAR PAC-YT52CRA PAR-CT01MAR-PB/SB</p>		
Описание	<ul style="list-style-type: none"> Для управления кондиционером может использоваться настенный проводной пульт. 	<ul style="list-style-type: none"> Для внутренних блоков, совместимых с проводным пультом управления, не требуются специальные интерфейсные приборы. Разъем для подключения проводного пульта уже установлен в блоке.
Необходимые опции	<ul style="list-style-type: none"> MAC-334IF-E или MAC-497IF-E (интерфейсный прибор) PAR-41MA (пульт управления) PAC-YT52CRA (пульт управления) PAC-CT01MAR-S/PB/SB (пульт управления) 	<ul style="list-style-type: none"> PAR-41MA (пульт управления) PAC-YT52CRA (пульт управления) PAC-CT01MAR-S/PB/SB (пульт управления)
 <p>Групповое управление</p>		
Описание	<ul style="list-style-type: none"> Один пульт управления задает одинаковые настройки для нескольких независимых систем (*необходимо установить адреса систем). К одному пульту управления можно подключить не более 16 независимых систем. (При подключении к наружному блоку MXZ каждый интерфейсный прибор MAC-334IF-E или MAC-497IF-E считается как одна система.) К одному блоку (или группе) может быть подключено не более 2 пультов управления. Допускается подключение не более одного пульта PAR-CT01MAR-PB/SB через MAC-497IF-E. Беспроводный пульт PAR-SL101A-E не может быть использован, если применены интерфейсные приборы MAC-334IF-E (MAC-497IF-E), или организовано групповое управление. 	
Необходимые опции	<ul style="list-style-type: none"> MAC-334IF-E или MAC-497IF-E (интерфейсный прибор) PAR-41MA (пульт управления) PAC-YT52CRA (пульт управления) PAC-CT01MAR-S/PB/SB (пульт управления) 	
 <p>Центральное управление</p>		
Описание	<ul style="list-style-type: none"> Полнофункциональное управление системами с помощью центральных контроллеров мультизональных систем City Multi. 	
Необходимые опции	<ul style="list-style-type: none"> MAC-334IF-E (интерфейсный прибор) Центральный контроллер для для мультизональных систем City Multi Блок питания PAC-SC51KUA (при наличии других центральных контроллеров) 	

МОДЕЛИ MSZ, MFZ И MLZ

	Схема системы	Описание	Примечания	Необходимые опции
1 Внешнее включение/выключение • Включение/выключение внешним сухим контактом. Можно комбинировать схемы (1) и (2).		Внешний контроллер включает и выключает кондиционер через специальный интерфейс.	Можно организовать удаленное включение и выключение системы.	• MAC-334IF-E (интерфейсный прибор) • Внешние элементы выбираются и приобретаются самостоятельно.
2 Внешняя индикация состояния • Индикация состояния системы: включено/выключено. Можно комбинировать схемы (1) и (2).		Состояние кондиционера выводится на внешнее устройство индикации через специальный интерфейс.	Можно организовать удаленный контроль состояния системы: включена/выключена, исправна/авария.	• MAC-334IF-E (интерфейсный прибор) • Внешние элементы выбираются и приобретаются самостоятельно. • В случае применения интерфейсного прибора MAC-334IF-E требуется источник питания 12 В пост. тока.

МОДЕЛИ SEZ И SLZ

	Схема системы		Примечания	Необходимые опции
	Проводной пульт	Беспроводной пульт		
1 2 пульта управления 2 пульта управления являются равноправными.			• К одному блоку (или группе) может быть подключено не более 2 пультов управления. • Проводной и ИК-пульт управления могут быть использованы одновременно.	• Проводные пульты управления PAR-41MA PAC-YT52CRA • Беспроводной пульт управления: SLZ-M — PAR-SL101A-E
2 Управление статическим сигналом Внешним статическим сигналом (12 В пост. тока) кондиционер может быть дистанционно включен/выключен, а также может быть заблокирован или разблокирован его пульт.			• Блокируется только функция включения/выключения. Другие настройки могут производиться в период блокирования. • Автоматическая работа может быть организована только по внешнему таймеру.	• Ответная часть к разъему на плате внутреннего блока PAC-SE55RA-E • Релейная плата и панель управления изготавливаются или приобретаются отдельно.
3 Управление импульсным сигналом			• Импульсный сигнал может включать и выключать систему. • Сигнал состояния (12 В пост. тока) можно вывести на панель управления.	• Ответные части к разъемам на плате внутреннего блока PAC-SA88HA-E / PAC-725AD • Релейная плата и панель управления изготавливаются или приобретаются отдельно.
4 Внешняя индикация состояния Индикация состояния системы: включено/выключено.			• Можно организовать удаленный контроль состояния системы: включена/выключена, исправна/неисправна. Выходные сигналы: а) сухой контакт — опция PAC-SF40RM; б) 12 В пост. тока — опция PAC-SA88HA-E.	• Ответные части к разъемам на плате внутреннего блока PAC-SA88HA-E / PAC-725AD • Блок гальванической развязки PAC-SF40RM-E *используется только с проводными пультами. • Релейная плата и панель управления изготавливаются или приобретаются отдельно.
5 Работа по таймеру Автоматическая работа по таймеру. Если планируется использовать внешний таймер, то см. (2).			• Недельный таймер Предварительно создаются 8 температурных шаблонов, комбинации которых могут применяться независимо для каждого дня недели. • Простой таймер Включение/выключение системы в пределах 72 часов (шаг настройки 1 час). • Таймер автоотключения Устанавливается время до отключения (от 30 минут до 4 часов) с интервалом 10 минут. Простой таймер и таймер автоотключения не могут быть использованы одновременно.	Функция автоматической работы по таймеру встроена в пульты PAR-41MA и PAR-CT01MAR-S/PB/SB.

СИСТЕМЫ УПРАВЛЕНИЯ

БЫТОВАЯ СЕРИЯ M

Настенные внутренние блоки
MSZ-LN25/35/50/60VG2(W,B,R,V)
MSZ-FH25/35/50VE
MSZ-EF22/25/35/42/50VG(K(W,B,S))
MSZ-AP15/20/25/35/42/50/60/71VG(K)
MSZ-AY15/20/25/35/42/50VG(K(P))
MSZ-HR25/35/42/50/60/71VFK*

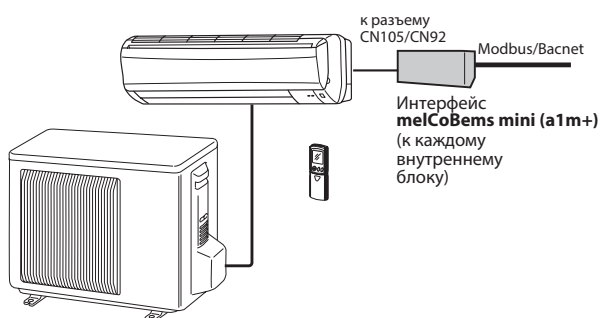
Кассетные внутренние блоки
SLZ-M25/35/50/60FA2
MLZ-KP25/35/50VF

Канальные внутренние блоки
SEZ-M25/35/50/60/71DA2

Напольные внутренние блоки
MFZ-KT25/35/50VG

* В моделях MSZ-HR60/71VFK встроенный Wi-Fi интерфейс подключен к разъёму CN105. Одновременное подключение к внутренним блокам MSZ-HR60/71VFK Wi-Fi интерфейса и MAC-334IF-E или ME-AC-*, невозможно.

Шлюз для сети Bacnet/ Modbus



Описание шлюза melCoBems mini (a1m+)

- Размеры 78,6×95×22,7 (мм).
- Внешнее электропитание не требуется.
- Прямое подключение к сети EIB протокол Modbus/Bacnet.
- Конфигурация с помощью ETS.

Управление и контроль:

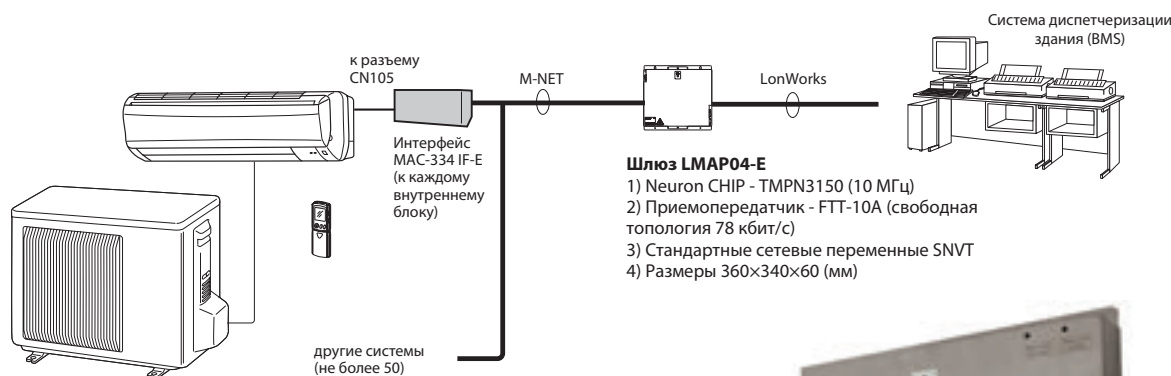
- вкл/выкл;
- блокировка ИК-пульта;
- режим;
- целевая температура;
- скорость вентилятора;
- датчик окна;
- положение воздушной заслонки;
- флаг и код неисправности.



Модификация melCoBems mini (a1m+)

4 дополнительных входа для подключения внешних сухих контактов. Длина соединительных проводов до 20 м при использовании витой пары.

Шлюз LMAP04-E для сети LONWORKS



Шлюз LMAP04-E

- 1) Neuron CHIP - TMPN3150 (10 МГц)
- 2) Приемопередатчик - FTT-10A (свободная топология 78 кбит/с)
- 3) Стандартные сетевые переменные SNVT
- 4) Размеры 360×340×60 (мм)

Примечания:

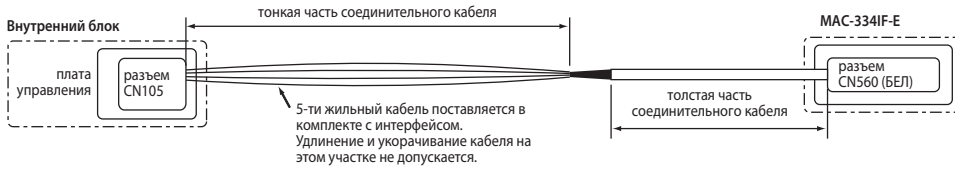
1. Данный вариант подключения к сети LonWorks целесообразен при объединении в сеть более 5 систем кондиционирования воздуха.
2. Документация:
MAC-334IF-E — конвертер для подключения в сеть M-NET (мультиязычные системы City Multi). Руководство по установке прибора.
LMAP04-E — руководство по установке прибора.
SNVT спецификация — описание SNVT-переменных.



Документацию можно найти на сайтах www.mitsubishi-aircon.ru и www.intesis.com

Универсальный интерфейс MAC-334IF-E

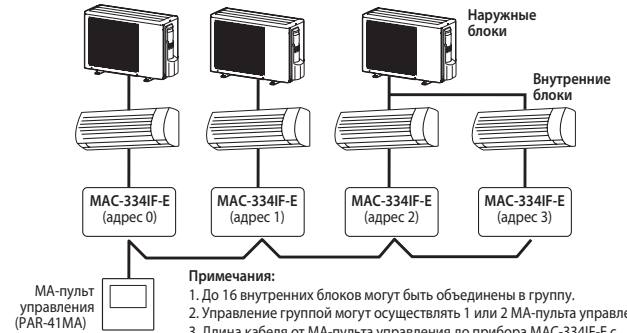
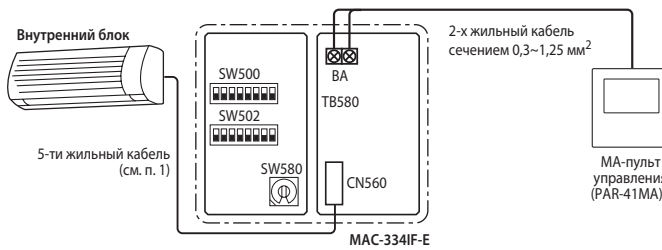
1. Подключение к внутреннему блоку



2. Подключение к сигнальной линии M-NET



3. Подключение МА-пульта и формирование групп

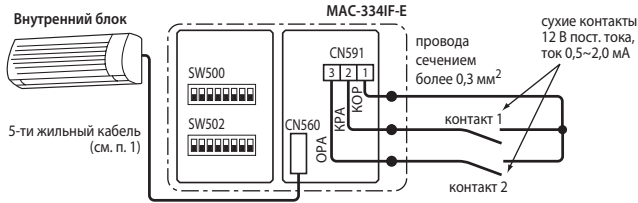


- Примечания:
1. До 16 внутренних блоков могут быть объединены в группу.
 2. Управление группой могут осуществлять 1 или 2 МА-пульта управления.
 3. Длина кабеля от МА-пульта управления до прибора MAC-334IF-E с адресом 0 не должна превышать 10 м.
 4. Суммарная длина сигнальной линии МА-пульта управления не должна превышать 50 м.

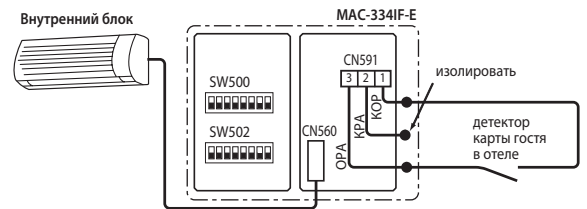
4. Управление внешними сигналами

Управление ровневым или импульсным сигналами:

1. включение/выключение;
2. блокировка местного пульта управления;
3. переключение режимов охлаждения и нагрева.



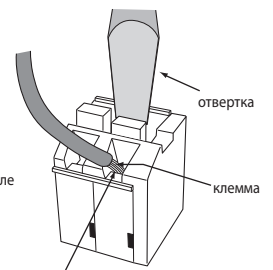
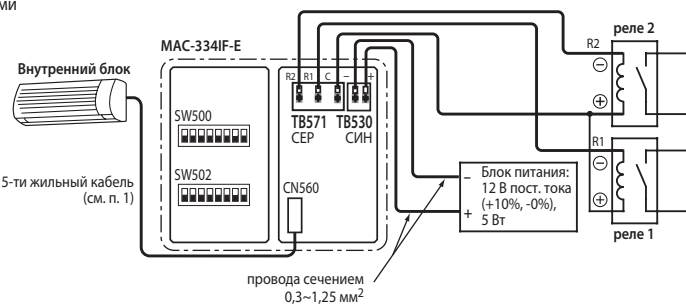
Пример применения: подключение детектора карты гостя



5. Управление внешними устройствами

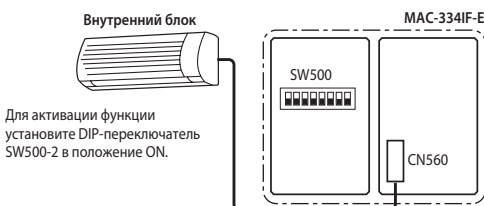
Уровневые выходные сигналы:

1. кондиционер включен/выключен;
2. авария/норма;
3. управление нагревателем;
4. управление увлажнителем.



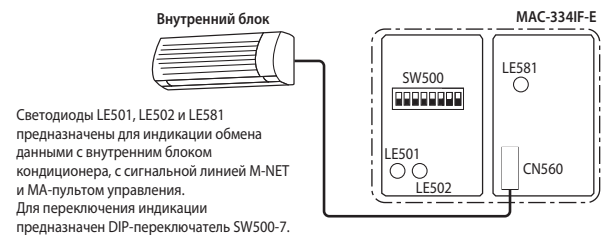
не подключайте более 1 провода в каждую клемму самозажимных клеммных колодок TB571 и TB530

6. Автоматическое включение кондиционера при включении электропитания



Для активации функции установите DIP-переключатель SW500-2 в положение ON.

7. Проверка состояния обмена данными



Светодиоды LE501, LE502 и LE581 предназначены для индикации обмена данными с внутренним блоком кондиционера, с сигнальной линией M-NET и МА-пультом управления. Для переключения индикации предназначен DIP-переключатель SW500-7.

Интерфейс MAC-497IF-E для подключения проводного пульта управления

Интерфейс MAC-497IF-E подключается к плате внутреннего блока к разъему CN105. Максимальная длина кабеля между интерфейсом MAC-497IF-E и пультом управления не более 10 м.



Wi-Fi интерфейс MAC-587IF-E предоставляет возможность использовать смартфон в качестве беспроводного пульта управления с удобным графическим интерфейсом и расширенными возможностями. Удаленное управление через интернет реализовано на базе облачного сервера MELCloud, что удобно для контроля удаленных объектов, например, загородного дома, из любой точки мира.

«Wi-Fi» — зарегистрированный товарный знак компании «Wi-Fi Alliance», США.



MELCloud — это облачная технология, которая предназначена для управления кондиционерами, тепловыми насосами Mitsubishi Electric и приточно-вытяжными установками «Lossnay» локально или удаленно с помощью мобильных устройств или компьютера.



Примечание.

С помощью Wi-Fi интерфейса MAC-587IF-E можно подключить только приточно-вытяжные установки «Lossnay» серий LGH-RVX-E1/ER и LGH-RVXT-E1.

Описание шлюза MAC-587IF-E

- Размеры 73,5x41,5x18,5 (мм).
- Внешнее электропитание не требуется.
- Потребляемая мощность не более 2 Вт.
- Необходим Wi-Fi роутер с функцией WPS, подключенный в Интернет.
- Длина кабеля в комплекте: 2 м.

Управление и контроль:

- вкл/выкл;
- режим;
- целевая температура;
- скорость вентилятора;
- положение направляющей воздушного потока;
- норма/авария;
- температура в помещении;
- расход электроэнергии.

Совместимость

Все модели, имеющие на плате внутреннего блока разъем CN105, кроме PCA-M71HA2.

Wi-Fi интерфейс MAC-587IF-E



Предусмотрена поддержка русского языка



MEview3D — приложение дополненной реальности

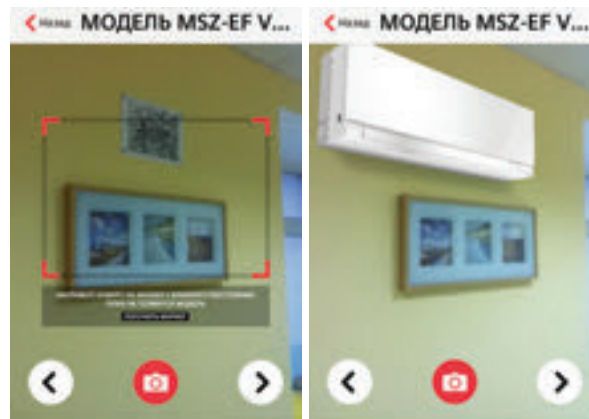
Описание программы MEview3D

При подборе кондиционера любой пользователь сталкивается с проблемой выбора подходящей именно ему модели кондиционера. После определения технических параметров системы, основной задачей является выбор цвета, дизайна, размеров и т.п.

Эту проблему с легкостью решит новое приложение MEview3D, выпущенное ООО «Мицубиси Электрик (РУС)». Пользователю необходимо лишь распечатать специальный маркер (формат А4, черно-белое исполнение) и разместить его в месте предполагаемой установки кондиционера. Далее, направляя камеру мобильного устройства (в том числе планшет), пользователь вместо маркера на экране устройства увидит выбранный внутренний блок. Таким образом, появляется возможность оценить, как будет выглядеть внутренний блок в существующем дизайне в формате 3D. Следует отметить, что размер изображения кондиционера соответствует реальному блоку.



Приложение доступно для бесплатного скачивания на AppStore и Google Play.



Направьте камеру на маркер

И вместо маркера появится кондиционер

ME Engineer — приложение для технических специалистов

Описание программы ME Engineer (ME Инженер)

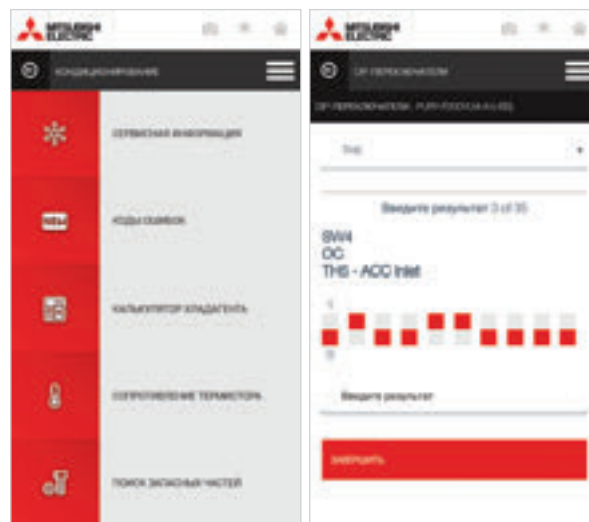
Приложение «ME Engineer» разработано специально для работы на мобильных устройствах. Монтажные организации и сервисные инженеры имеют возможность легко получить доступ к мобильным устройствам к самой актуальной и подробной информации по системам кондиционирования, отопления и вентиляции Mitsubishi Electric.

Функциональные возможности: расшифровка кодов неисправностей и информации светодиодного индикатора наружного блока City Multi, расчет количества дозаправляемого хладагента, характеристики термисторов, описание DIP-переключателей, информация о конвертере для управления через Интернет (Wi-Fi интерфейс), считывание штрих-кода, а также прямые ссылки на техническую документацию.

Периодические обновления приложения «ME Engineer» добавляют новые функции и актуальную техническую документацию. Содержимое экрана оптимизируется в соответствии с разрешением экрана мобильного устройства. Для упрощения доступа к часто посещаемым разделам предусмотрена возможность добавлять страницы в список Избранное.

Если не получается найти какую-либо информацию в приложении «ME Engineer», то в разделе «Свяжитесь с нами» найдите контактную информацию для связи со службой технической поддержки Mitsubishi Electric.

Приложение «ME Engineer» русифицировано и доступно для бесплатного скачивания на AppStore и Google Play.



СЕРИЯ Mr.SLIM

ПОЛУПРОМЫШЛЕННЫЕ КОНДИЦИОНЕРЫ

Компания MITSUBISHI ELECTRIC CORPORATION предлагает 5 типов кондиционеров полупромышленной серии холодопроизводительностью от 3,6 до 44 кВт. Серия Mr. Slim отличается разнообразием внутренних блоков, гибкими системами управления, возможностью расположения наружного блока на значительном расстоянии от внутреннего, широким диапазоном наружных температур. Приведенные характеристики кондиционеров серии Mr. Slim позволяют использовать их практически в любом помещении.

- 8 моделей и 35 типоразмеров внутренних блоков
- Расстояние между внутренним и наружным блоками до 100 м, перепад высот — до 50 м.
- Заводская заправка для трубопроводов длиной до 30 м.
- Мультисистемы: до 4 внутренних блоков на 1 наружный.
- Централизованное управление, управление с компьютера или системы управления зданием (BMS).
- Работа в режиме охлаждения при наружной температуре до -15°C (с панелью защиты от ветра), в режиме нагрева — до -28°C (серия ZUBADAN Inverter).
- Расширенная самодиагностика, контроль рабочих параметров.
- Кондиционеры серии DELUXE POWER Inverter и STANDARD Inverter на озонобезопасных фреоне R32 могут использоваться для замены старых моделей, в которых применялся фреон R22 и R410A. При этом замена или промывание старых трубопроводов не требуется благодаря применению в данных системах специальных масел и фильтров. Более того, допускается использовать трубопроводы различных диаметров.

Внимание! В целях безопасности перед установкой и эксплуатацией кондиционера обязательно прочитайте инструкции, поставляемые в комплекте с оборудованием. Всегда соблюдайте технику безопасности и меры предосторожности, указанные в документации, а также предусмотренные локальными нормами и правилами.



УНИВЕРСАЛЬНЫЕ ВНУТРЕННИЕ БЛОКИ

Модель внутреннего блока	Холодопроизводительность, кВт											стр.
	3,5	5,0	6,0	7,1	10,0	12,5	14,0	20,0	25,0	38,0	44,0	
Кассетные PLA-M EA2 	35	50	60	71	100	125	140					76
Настенные PKA-M LAL2 	35	50										80
Настенные PKA-M KAL2 			60	71	100							80
Подвесные PCA-M KA2 	35	50	60	71	100	125	140					82
Подвесные для кухни PCA-M HA2 				71								84
Напольные PSA-M KA 				71	100	125	140					86
Канальные PEAD-M JA2 	35	50	60	71	100	125	140					88
Канальные PEA-M LA2 								200	250			90

СЕРИЯ DELUXE POWER Inverter



PUZ-ZM100/125/140
PUZ-ZM200/250 PUZ-ZM60/71 PUZ-ZM35/50

СЕРИЯ STANDARD Inverter



PUZ-M200, 250 PUZ-M100~140 SUZ-M60/71 SUZ-M50 SUZ-M25/35

НАРУЖНЫЕ БЛОКИ «ОХЛАЖДЕНИЕ И НАГРЕВ» С ИНВЕРТОРОМ

Серия «DELUXE POWER Inverter» PUZ-ZM VK(H)A (220 В) PUZ-ZM YKA (380 В)	Тип нагрев	Холодопроизводительность, кВт									96
		1~	1~	1~	1~	1~	1~	1~	1~	1~	
		●	●	●	●	●	●	●	●	●	
		3,5	5,0	6,0	7,1	10,0	12,5	14,0	20,0	25,0	
Серия «STANDARD Inverter» SUZ-M VA (220 В) PUZ-M VKA (220 В) PUZ-M YKA (380 В) PUZ-M200/250YKA (380 В)	Охлаждение или нагрев	1~	1~	1~	1~						100
		●	●	●	●						
							1~	1~	1~		
						3~	3~	3~	3~	3~	
						●	●	●	●	●	

¹ Описание данных приборов приведено в разделе «Системы отопления и нагрева воды».

Обозначения: 1~ 3~ однофазная или трехфазная
 ● ● система электропитания

КОМБИНАЦИИ ВНУТРЕННИХ И НАРУЖНЫХ БЛОКОВ

Серия наружного блока		DELUXE инвертор								STANDARD инвертор													
Тип наружного блока																							
Тип внутреннего блока	Наружные блоки	Внутренние блоки																					
		PUZ-ZM35VKA2	PUZ-ZM50VKA2	PUZ-ZM60VHA2	PUZ-ZM71VHA2	PUZ-ZM100VKA2/YKA2	PUZ-ZM125VKA2/YKA2	PUZ-ZM140VKA2/YKA2	PUZ-ZM200VKA2	PUZ-ZM250VKA2	SUZ-M35VA	SUZ-M50VA	SUZ-M60VA	SUZ-M71VA	PUZ-M100VKA2/YKA2	PUZ-M125VKA2/YKA2	PUZ-M140VKA2/YKA2	PUZ-M100VKA2/YKA2	PUZ-M125VKA2/YKA2	PUZ-M140VKA2/YKA2	PUZ-M200VKA3	PUZ-M250VKA3	
Кассетный внутренний блок PLA-	PLA-M35EA2	●			x2					●													
	PLA-M50EA2		●			x2	x3	x4			●			x2			x2					x4	
	PLA-M60EA2			●			x2	x3	x4			●			x2			x2			x3	x4	
	PLA-M71EA2				●			x2	x3				●			x2			x2			x3	
	PLA-M100EA2					●			x2					●			●					x2	
	PLA-M125EA2						●			x2					●			●					x2
	PLA-M140EA2							●								●			●				
Настенный внутренний блок PKA-	PKA-M35LAL2	●			x2																		
	PKA-M50LAL2		●			x2	x3	x4						x2	x3	x2		x3	x4				
	PKA-M60KAL2			●			x2	x3	x4						x2			x2		x3	x4		
	PKA-M71KAL2				●			x2	x3							x2			x2			x3	
	PKA-M100KAL2					●			x2					●			●					x2	
Подвесной внутренний блок PCA-	PCA-M35KA2	●			x2					●													
	PCA-M50KA2		●			x2	x3	x4			●			x2	x3	x2		x3	x4				
	PCA-M60KA2			●			x2	x3	x4			●			x2			x2		x3	x4		
	PCA-M71KA2				●			x2	x3			●				x2			x2			x3	
	PCA-M100KA2					●			x2				●			●						x2	
	PCA-M125KA2						●			x2				●			●						x2
	PCA-M140KA2							●							●			●					
	PCA-M71HA2				●			x2	x3														
Напольный внутренний блок PSA-	PSA-M71KA				●			x2	x3				●			x2			x2			x3	
	PSA-M100KA					●			x2					●			●					x2	
	PSA-M125KA						●			x2					●			●					x2
	PSA-M140KA							●								●			●				
Канальный внутренний блок PE-	PEAD-M35JA2	●			x2					●													
	PEAD-M50JA2		●			x2	x3	x4			●			x2	x3	x2		x3	x4				
	PEAD-M60JA2			●			x2	x3	x4			●			x2			x2		x3	x4		
	PEAD-M71JA2				●			x2	x3				●			x2			x2			x3	
	PEAD-M100JA2					●			x2					●			●					x2	
	PEAD-M125JA2						●			x2					●			●					x2
	PEAD-M140JA2							●								●			●				
	PEA-M200LA2								●													●	
	PEA-M250LA2									●													●

- Обозначения**
- — система: 1 наружный блок и 1 внутренний блок
 - x2 — мультисистема: 1 наружный блок и 2 внутренних блока
 - x3 — мультисистема: 1 наружный блок и 3 внутренних блока
 - x4 — мультисистема: 1 наружный блок и 4 внутренних блока

PLA-M EA2

КАССЕТНЫЙ ВНУТРЕННИЙ БЛОК

3,6–13,4 кВт (ОХЛАЖДЕНИЕ-НАГРЕВ)

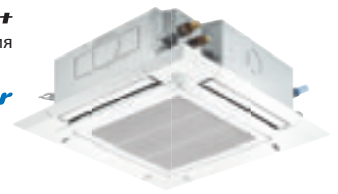
Plasma Quad Connect

Опция

3D I-see Sensor

Декоративные панели

- PLP-6EA
- PLP-6EAE (с датчиком «3D I-SEE»)
- PLP-6EAJ (с механизмом спуска/подъема фильтра и приемником ИК-сигналов)
- PLP-6EAB (черная матовая панель)



ОПИСАНИЕ

- Дизайн декоративной панели подходит для офисных и торговых помещений.
- Горизонтальное распределение воздушного потока удобно для помещений с невысокими потолками, так как исключает прямое попадание охлажденного воздуха в рабочую зону.
- ИК-датчик дистанционного измерения температуры с углом обзора 360° — «3D I SEE 360°».
- Встроенный дренажный насос (до 850 мм от уровня панели).
- Независимое регулирование воздушных заслонок с пульта управления (кроме PAC-YT52CRA и PAR-SL101A-E).
- Встроенная функция ротации и резервирования.
- Гладкие пластиковые жалюзи.
- Регулируемый напор воздуха.
- Возможность подключения настенных или беспроводных пультов.

Пульт управления заказывается отдельно			
Настенные проводные пульты	PAC-YT52CRA	PAR-41MA	PAR-CT01MAR-S/SB/PB
Беспроводные пульты Для беспроводного управления требуется приемник ИК-сигналов PAR-SE9FA-E (для PLP-6EAE)		PAR-SL101A-E	
Управление «3D I-See»	—	Есть	Есть

Параметр / модель		PLA-M35EA2	PLA-M50EA2	PLA-M60EA2	PLA-M71EA2	PLA-M100EA2	PLA-M125EA2	PLA-M140EA2
Холодопроизводительность	кВт	3,6	5,5	6,1	7,1	9,5	12,5	13,4
Теплопроизводительность	кВт	4,1	6,0	7,0	8,0	11,2	14,0	16,0
Потребляемая мощность	кВт	0,03	0,03	0,03	0,04	0,07	0,10	0,10
Расход воздуха (низк-сред1-сред2-выс)	м³/ч	660-780-900-960	720-840-960-1080		840-1020-1140-1260	1140-1380-1560-1740	1260-1500-1680-1860	1440-1560-1740-1920
Рабочий ток	А	0,20	0,22	0,24	0,27	0,46	0,66	0,66
Уровень звукового давления	дБ(А)	26-28-29-31	27-29-31-32		28-30-32-34	31-34-37-40	33-37-41-44	36-39-42-44
Уровень звуковой мощности	дБ(А)	51	54		56	61	65	65
Вес: блок/декоративная панель	кг	19/5	19/5	21/5	21/5	24/5	26/5	26/5
Размеры Ш×Д×В	мм	840×840×258 (декоративная панель 950×950×40)				840×840×298 (декоративная панель 950×950×40)		
Диаметр труб (жидкость/газ)	мм (дюйм)	6,35 (1/4) / 12,7 (1/2)		6,35 (1/4) / 15,88 (5/8)		9,52 (3/8) / 15,88 (5/8)		
Диаметр дренажа	мм (дюйм)	32 (1-1/4)						
Гарантированный диапазон наружных температур	охлаждение	-15 ... +46°C — DELUXE POWER Inverter -10 ... +46°C — STANDARD Inverter			-15 ... +46°C (при установленной панели защиты от ветра)			
	нагрев	-11 ... +21°C — DELUXE POWER Inverter -10 ... +24°C — STANDARD Inverter			-20 ... +21°C — DELUXE POWER Inverter, -15 ... +21°C — STANDARD Inverter			
Завод (страна)	MITSUBISHI ELECTRIC UK LTD. AIR CONDITIONER PLANT (Великобритания)							
Применяется в комплекте с наружными блоками								
Серия	Модель наружного блока							
DELUXE POWER Inverter	PUZ-ZM35VKA2	PUZ-ZM50VKA2	PUZ-ZM60VHA2	PUZ-ZM71VHA2	PUZ-ZM100VKA22 PUZ-ZM100YKA	PUZ-ZM125VKA PUZ-ZM125YKA	PUZ-ZM140VKA PUZ-ZM140YKA	
STANDARD Inverter	SUZ-M35VA	SUZ-M50VA	SUZ-M60VA	SUZ-M71VA	PUZ-M100VKA/YKA	PUZ-M125VKA/YKA	PUZ-M140VKA/YKA	

Примечания:

1. Системные параметры даны для комбинаций внутренних блоков PLA-M35~71 с наружными блоками серии SUZ-M, PLA-M100~140 с наружными блоками серии PUZ-ZM.
2. Дополнительная информация указана в разделе наружных блоков.
3. При эксплуатации в режиме охлаждения при наружной температуре ниже -5°C требуется установка панели защиты от ветра (опция).

ОПЦИИ (АКСЕССУАРЫ)

№	Наименование	Описание
1	PAR-41MA	Полнофункциональный проводной пульт управления
2	PAC-YT52CRA	Упрощенный проводной пульт управления
3	PAR-CT01MAR-S/PB/SB	Сенсорный проводной пульт управления
4	PAR-SL101A-E	ИК-пульт дистанционного управления, оснащенный подсветкой экрана, недельным таймером и функцией управления датчиком «3D I-SEE»
5	PAR-SE9FA-E	Приемник ИК-сигналов (устанавливается вместо угловой заглушки декоративной панели PLP-6EAE)
6	PAC-SE1ME-E	Датчик «3D I-SEE» (устанавливается вместо угловой заглушки декоративной панели PLP-6EAJ)
7	PAC-SE41TS-E	Выносной датчик комнатной температуры
8	PAC-SE55RA-E	Ответная часть к разъему CN32 (включение/выключение)
9	PAC-SA88HA-E	Ответная часть к разъему CN51 (индикация: «вкл/выкл», «неисправность»). В наборе PAC-725AD находится 10 разъемов PAC-SA88HA-E.
10	PAC-SF40RM-E	Плата входных/выходных сигналов (сухие контакты)
11	PAC-SJ37SP-E	Заглушка для воздухораспределительной щели
12	PAC-SK53KF-E	Сменный бактерицидный антивирусный фильтр с ионами серебра V Blocking (рекомендуется замена 1 раз в год)
13	PAC-SH59KF-E	Высокоэффективный фильтр
14	PAC-SJ41TM-E	Корпус для высокоэффективного фильтра
15	PAC-SK51FT-E	Корпус с интегрированным блоком плазменной системы очистки и обеззараживания воздуха Plasma Quad Connect
16	PAC-SH65OF-E	Фланец приточного воздуховода

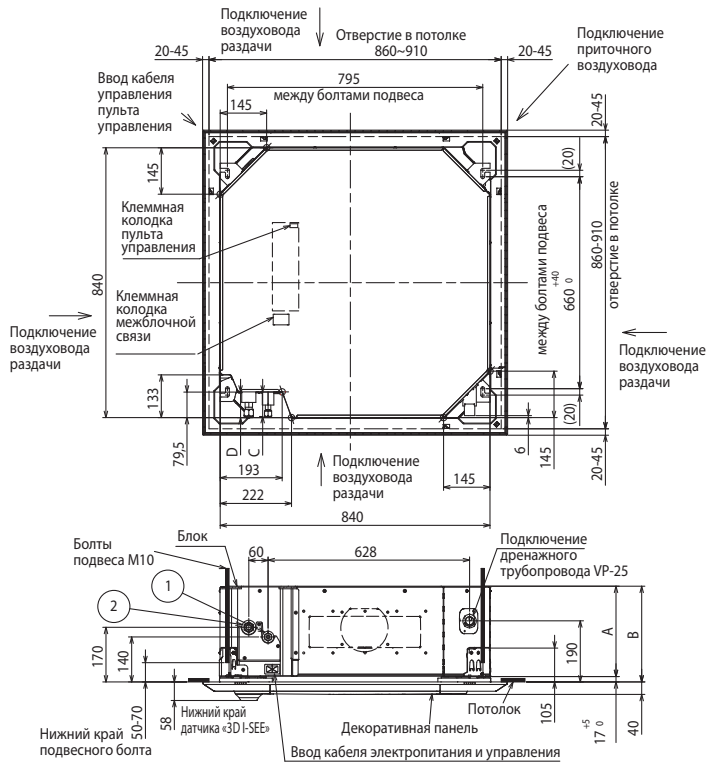
№	Наименование	Описание
17	PAC-SJ65AS-E	Вертикальная вставка для декоративной панели
18	MAC-334IF-E	Комбинированный интерфейс для подключения к сигнальной линии M-NET VRF-систем City Multi, а также для подключения внешних цепей управления и контроля.
19	MAC-587IF-E	Wi-Fi интерфейс для местного и удаленного управления

ДЕКОРАТИВНЫЕ ПАНЕЛИ

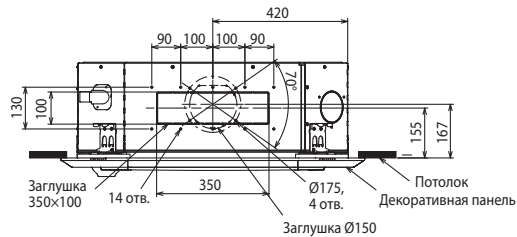
№	Наименование	Описание
Декоративные панели без пультов управления		
1	PLP-6EAE	Декоративная панель с датчиком «3D I-SEE»
2	PLP-6EAJ	Декоративная панель с механизмом спуска/подъема фильтра и приемником ИК-сигналов (несовместима с PAC-SK51FT-E)
3	PLP-6EA	Декоративная панель
3	PLP-6EAB	Декоративная панель черная матовая

Примечания:

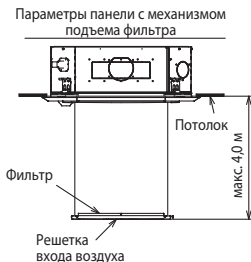
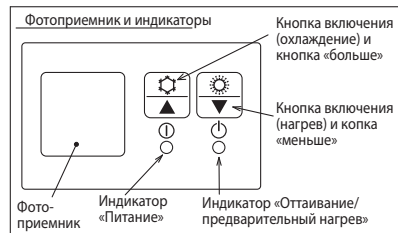
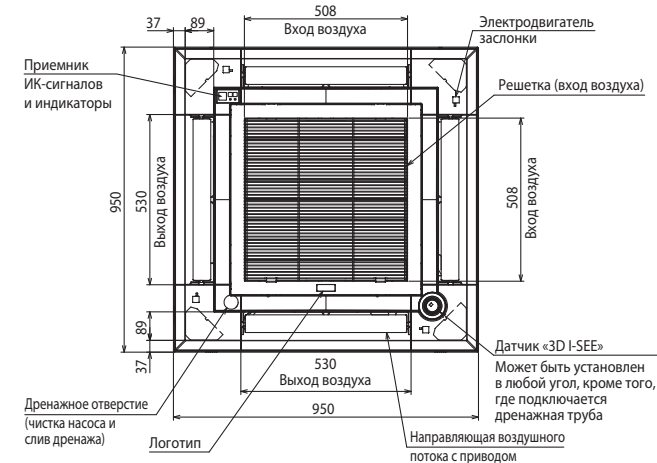
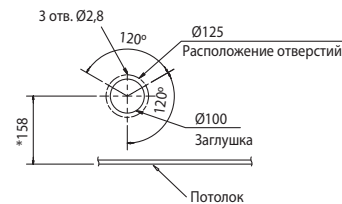
1. Пульты управления приобретаются отдельно.
2. Для оснащения системы настенным пультом управления необходимо заказать декоративную панель PLP-6EAE или PLP-6EAJ и отдельно пульт PAC-YT52CRA / PAR-41MA / PAR-CT01MAR-S/PB/SB.
3. Для оснащения системы беспроводным ИК-пультом управления необходимо заказать декоративную панель PLP-6EAE и приемник ИК-сигналов PAR-SE9FA-E или декоративную панель PLP-6EAJ, а также отдельно ИК-пульт: PAR-SL101A-E.



Подключение воздуховода раздачи



Подключение приточного воздуховода



Примечания:

- 1) Выпускаются стандартные декоративные панели и панели с механизмом подъема фильтра.
- 2) Используйте дренажную трубу VP-25 (ПВХ труба 32). В блок установлен дренажный насос с напором 850 мм водяного столба (от уровня потолка).
- 3) Блок управления может быть выдвинут для обслуживания, поэтому следует предусмотреть запас соединительных проводов.
- 4) Высота установки блока при установке панели регулируется.
- 5) Установка высокоэффективного фильтра или многофункционального корпуса требует увеличения расстояния между блоком и потолком (см. руководство по установке).
- 6) При подключении воздуховодов раздачи охлажденного воздуха следует полностью их теплоизолировать для исключения образования конденсата.

Модель	1	2	A	B	C	D	E	F
PLA-M35/50EA2	Ø6,35 (1/4)	Ø12,7 (1/2)			76	76,5		
PLA-M60EA2	Ø6,35 (1/4) Ø9,52 (3/8)		241	258	80,5		>265	<3500
PLA-M71EA2						79,5		
PLA-M100/125/140EA2	Ø9,52 (3/8)	Ø15,88 (5/8)	281	298	79,5		>305	<4500

ПРОСТРАНСТВО ДЛЯ УСТАНОВКИ

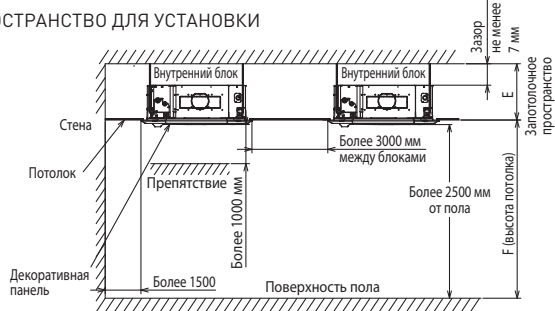
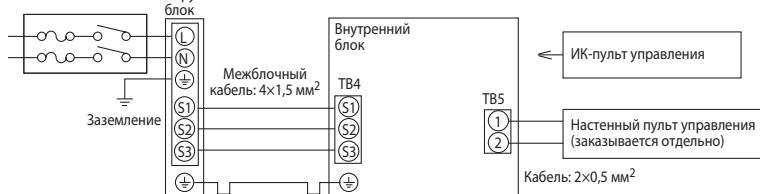


Схема соединений внутреннего и наружного блоков

Кабель электропитания наружного блока (автоматический выключатель)

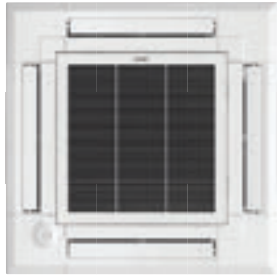
- DELUXE POWER Inverter:**
 PUZ-ZM35/50VKA2: 3x1,5 мм² (16 A),
 PUZ-ZM60/71VNA2: 3x2,5 мм² (25 A),
 PUZ-M100/125VKA2: 3x4 мм² (32 A),
 PUZ-ZM140VKA2: 3x6 мм² (40 A),
 PUZ-ZM00/125/140VKA2: 5x1,5 мм² (16 A).
- STANDARD Inverter:**
 SUZ-M35VA: 3x1,5 мм² (10 A),
 SUZ-M50/60/71VA: 3x2,5 мм² (20 A),
 PUZ-M100/125VKA: 3x4 мм² (32 A), PUZ-M140VKA: 3x6 мм² (40 A),
 PUZ-M100/125/140VKA: 5x1,5 мм² (16 A).



- 1) Длина кабеля между наружным и внутренним блоками не должна превышать 75 м.
- 2) Максимальная длина кабеля пульта управления составляет 500 м.
- 3) Сечение кабеля электропитания приборов указано для участков менее 20 м. Для более длинных участков следует выбрать большее сечение, принимая во внимание падение напряжения.
- 4) Провод заземления должен быть на 60 мм длиннее остальных проводников.

Сканирование температуры пола и стен

Декоративная панель оснащена инфракрасным датчиком температуры «3D I SEE», который сканирует температуру поверхности пола и стен и фиксирует даже незначительную неравномерность охлаждения или нагрева. Модификация панели с установленным датчиком имеет наименование PLP-6EAE. В комплект с данной панелью не входят пульты управления. Для панели с механизмом спуска/подъема фильтра PLP-6EAJ датчик «3D I SEE» можно приобрести отдельно — опция PAC-SE1ME-E, и установить его самостоятельно вместо одного из уголков декоративной панели.



PLP-6EAE
с датчиком «3D I-SEE»



Датчик «3D I-SEE»
PAC-SE1ME-E
(для панели PLP-6EAJ)

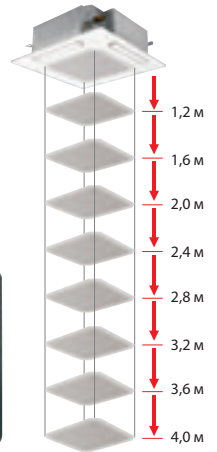
Декоративная панель с механизмом спуска/подъема фильтра

Для помещений с высокими потолками выпускается декоративная панель PLP-6EAJ с механизмом спуска и подъема фильтра для его очистки.

Механизм имеет 8 промежуточных положений, а максимальное расстояние от потолка составляет 4 м. Управление осуществляется беспроводным пультом, который поставляется с панелью, беспроводным пультом PAR-SL101A-E или с помощью проводного настенного пульта PAR-41MAR.

Чистый воздушный фильтр является важным условием эффективной и экономичной работы кондиционера.

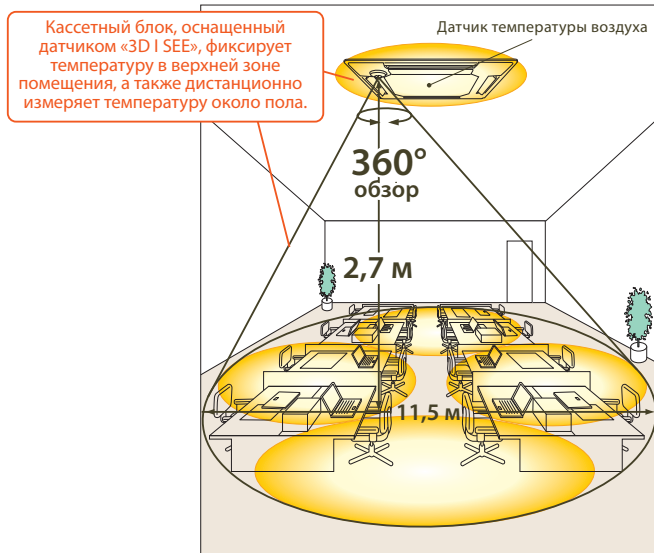
Декоративная панель PLP-6EAJ оснащена приемником ИК-сигналов.



PLP-6EAJ

3D i-see Sensor

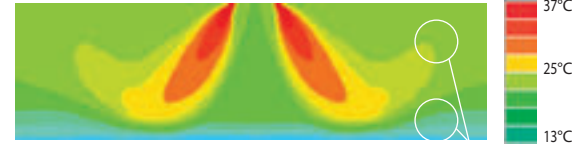
С помощью встроенного термистора система измеряет температуру воздуха на входе внутреннего блока, а датчик «3D I SEE» измеряет температуру поверхности пола и стен.



режим нагрева

Пользователь хочет ощущать температуру 20°C

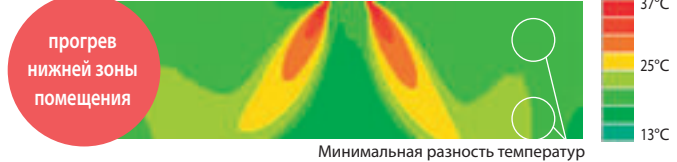
Без датчика «I SEE», целевая температура 20°C



Ощущаемая температура 17°C (на уровне пола — 14°C)

Теплый воздух поднимается и образует нагретую зону у потолка, а нижняя часть помещения остается холодной.

Включен датчик «I SEE», а также автоматическое изменение скорости вентилятора. Целевая температура — 20°C.



Ощущаемая температура 20°C (на уровне пола — 20°C)

Датчик «I SEE» определяет недостаточно нагретую зону помещения. Система управления внутреннего блока дает команду увеличить скорость вентилятора. В результате, мощный поток теплого воздуха греет воздух около пола.

Режим охлаждения

Пользователь хочет ощущать температуру 28°C

Без датчика «I SEE», целевая температура 26-27°C

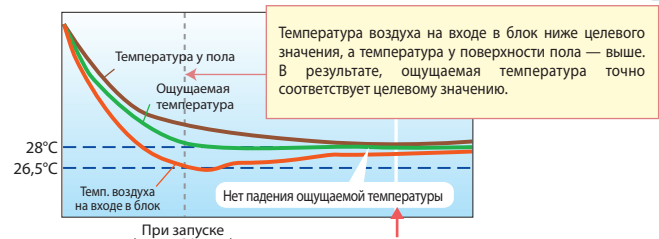


Распределение температуры

Ощущаемая температура 26,5°C

Ощущаемая температура снижается вместе с уменьшением температуры у пола. Но в такой системе отсутствует контроль температуры пола, поэтому через некоторое время в нижней части помещения становится слишком холодно.

Включен датчик «I SEE», а также автоматическое изменение скорости вентилятора. Целевая температура — 28°C.



Распределение температуры

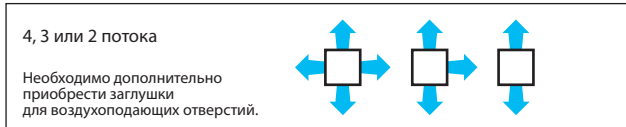
Ощущаемая температура 28°C

Система учитывает температуру воздуха у пола, поэтому ощущаемая температура стабильно держится на уровне 28°C. Кроме того для создания такого эффекта мощность охлаждения уменьшается через определенное время. Это приводит к существенной экономии электроэнергии.

Комфорт без переохлаждения

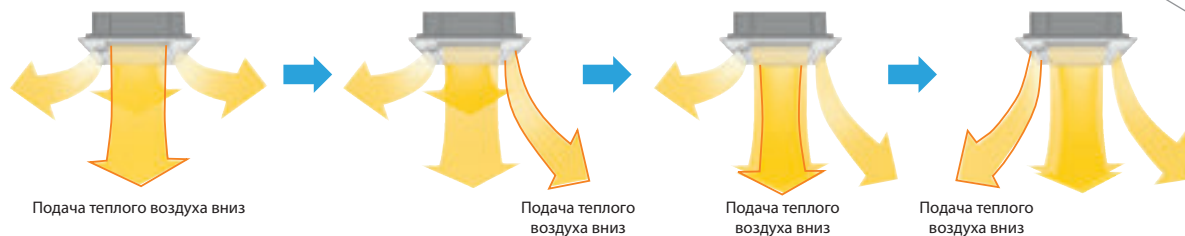
Оптимальное направление подачи воздуха

1 или 2 стороны кассетного блока могут быть закрыты для создания 3-х или 2-х поточного воздухораспределения. Направление подачи воздуха для каждой стороны может быть независимо настроено с помощью пульта управления или зафиксировано в требуемом положении.



Динамическое распределение теплого воздуха

Направление подачи теплого воздуха автоматически меняется от горизонтального до вертикального, обеспечивая равномерный нагрев всего объема помещения. Динамическое распределение воздуха предусмотрено только для режима нагрева.



Подача теплого воздуха вниз

Подача теплого воздуха вниз

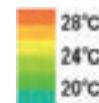
Подача теплого воздуха вниз

Подача теплого воздуха вниз

Горизонтальная подача



Динамическое распределение



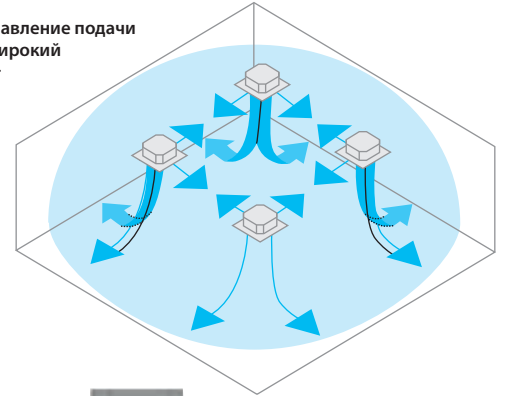
На термографической схеме слева показано распределение температуры в помещении на высоте 1,2 м от уровня пола. Измерения сделаны через 20 минут после включения. Модель внутреннего блока — PLA-M71EA2.

Широкий воздушный поток

Увеличенная длина щелевого отверстия подачи воздуха создает широкий воздушный поток. Благодаря этому обеспечивается равномерное распределение охлажденного или нагретого воздуха по помещению.

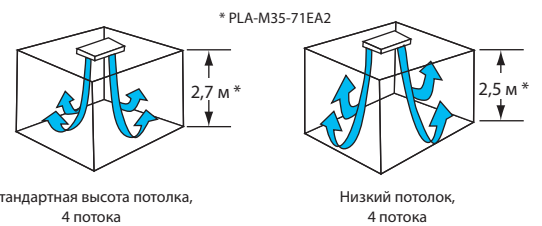
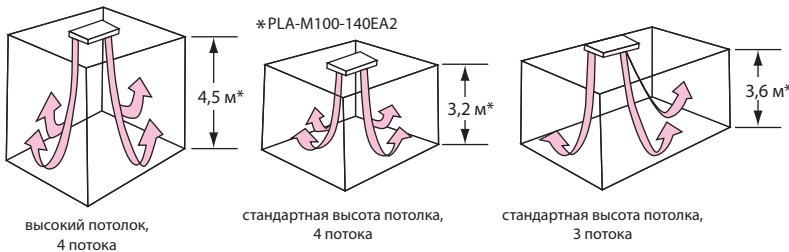


Оптимальное направление подачи воздуха, а также широкий поток гарантируют равномерное распределение температуры и подвижности воздуха в помещении даже сложной формы.



Адаптация к помещениям с высокими и низкими потолками

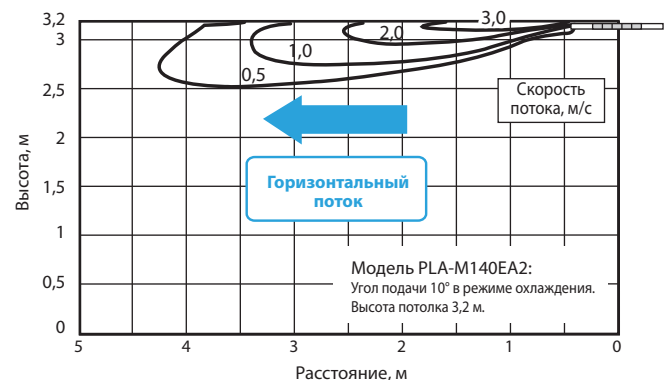
Мощность воздушного потока может быть отрегулирована для соответствия высоте потолка в обслуживаемом помещении. Для нагрева помещения с высокими потолками мощность может быть увеличена, а в помещениях с низкими потолками может потребоваться уменьшить поток в режиме охлаждения.



Автоматическое изменение скорости вентилятора

После первого включения кондиционера в режиме охлаждения или нагрева устанавливается максимальная скорость вращения вентилятора. Это позволяет быстро охладить или нагреть помещение. После достижения целевой температуры скорость автоматически переключается на минимальную для уменьшения подвижности воздуха в рабочей зоне. Это существенно увеличивает комфорт и делает работу кондиционера практически незаметной.

Горизонтальный воздушный поток исключает попадание холодного воздуха на пользователя.



PKA-M LAL KAL 2

НАСТЕННЫЙ ВНУТРЕННИЙ БЛОК

3,6–9,5 кВт (ОХЛАЖДЕНИЕ-НАГРЕВ)

PKA-M35/50LAL2

Plasma Quad Connect

Опция



PKA-M60/71/100KAL2



ОПИСАНИЕ

- Изящный и современный дизайн. Компактная конструкция и небольшой вес.
- Все модели имеют плоскую переднюю панель. Забор воздуха происходит через верхнюю часть прибора.
- Встроенная функция ротации и резервирования (необходим опциональный проводной пульт PAR-41MA).
- Используется высококачественная пластмасса стандартизированного «чистого белого» цвета.

- Беспроводной ИК-пульт управления PAR-SL101A-E с жидкокристаллическим дисплеем поставляется в комплекте с внутренним блоком PKA M LAL2.
- Проводной пульт управления — опции PAR-41MAR или PAC-YT52CRA.
- Горизонтальное «влево-вправо» (ручное) и вертикальное «вверх-вниз» (электропривод) регулирование направления воздушного потока.
- Предусмотрены дренажные насосы (опция) для всех моделей. Напор насоса составляет 800 мм водяного столба.

Пульт с ЖК-экраном (опции PAR-41MAR и PAC-YT52CRA)

Основные функции PAR-41MAR:

- русифицированный дисплей;
- встроенный недельный таймер;
- ограничение диапазона целевых температур;
- настройка автоматического отключения;
- блокировка клавиатуры.



PAR-41MA



PAC-YT52CRA

Дренажный насос (опция)

Насос выполнен в корпусе и располагается рядом с блоком. Напор составляет 800 мм водяного столба для PKA-M KAL2 и 850 мм для PKA-M LAL2.



Пульт с сенсорным экраном (опция PAR-CT01MAR-SB/PB)

Основные функции PAR-CT01MAR-SB/PB:

- полноцветный сенсорный экран с подсветкой;
- 180 встроенных цветовых тем;
- загрузка изображения логотипа;
- управление с помощью смартфона (приложение MELRemo);
- русифицированный дисплей;
- встроенный недельный таймер;
- ограничение диапазона целевых температур;
- настройка автоматического отключения.



PAR-CT01MAR-S/PB



PAR-CT01MAR-PB

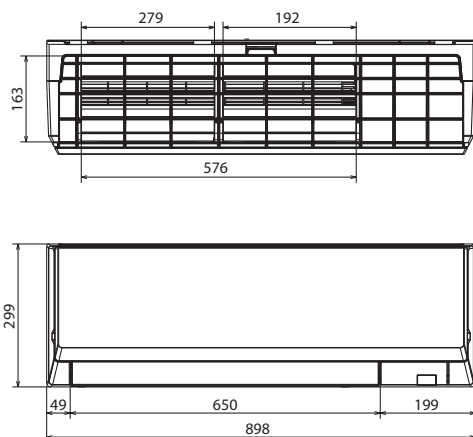
Параметр / Модель		PKA-M35LAL2	PKA-M50LAL2	PKA-M60KAL2	PKA-M71KAL2	PKA-M100KAL2
Холодопроизводительность	кВт	3,6 (1,6 - 4,5)	4,6 (2,3 - 5,4)	6,1 (2,7 - 6,7)	7,1 (3,3 - 8,1)	9,5 (4,9 - 11,4)
Теплопроизводительность	кВт	4,1 (1,6 - 4,5)	5,0 (2,5 - 7,3)	7,0 (2,8 - 8,2)	8,0 (3,5 - 10,2)	11,2 (4,5 - 14,0)
Потребляемая мощность	кВт	0,04 / 0,03	0,04 / 0,03	0,06 / 0,05	0,06 / 0,05	0,08 / 0,07
Рабочий ток	А	0,35	0,35	0,43	0,43	0,57
Расход воздуха (низк-сред-выс)	м³/ч	450-492-552-654	450-492-552-654	1080-1200-1320	1080-1200-1320	1200-1380-1560
Уровень звукового давления	дБ(А)	34-37-40-43	34-37-40-43	39-42-45	39-42-45	41-45-49
Уровень звуковой мощности	дБ(А)	60	60	64	64	65
Вес	кг	12,6	12,6	21	21	21
Размеры Ш×Г×В	мм	898×237×299			1170×295×365	
Диаметр труб: жидкость	мм (дюйм)	6,35 (1/4)			9,52 (3/8)	
Диаметр труб: газ	мм (дюйм)	12,7 (1/2)			15,88 (5/8)	
Диаметр дренажа	мм (дюйм)	16 (5/8)				
Максимальная длина трубопроводов	м	указана в разделе наружных блоков				
Максимальный перепад высот	м	указан в разделе наружных блоков				
Гарантированный диапазон наружных температур	охлаждение	-15 ... +46°C (при установленной панели защиты от ветра в наружный блок)				
	нагрев	-11 ... +21°C — DELUXE POWER Inverter		-20 ... +21°C — DELUXE POWER Inverter, -15 ... +21°C — STANDARD Inverter		
Завод (страна)	MITSUBISHI ELECTRIC CONSUMER PRODUCTS (THAILAND) CO., LTD (Таиланд)					
Применяется в комплекте с наружными блоками						
Серия	Модель наружного блока					
DELUXE POWER Inverter	PUZ-ZM35VKA2	PUZ-ZM50VKA2	PUZ-ZM60VHA2	PUZ-ZM71VHA2	PUZ-ZM100VKA2 PUZ-ZM100YKA2	
STANDARD Inverter	-	-	-	-	PUZ-M100VKA/YKA	

Примечания:

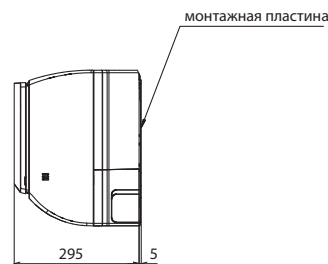
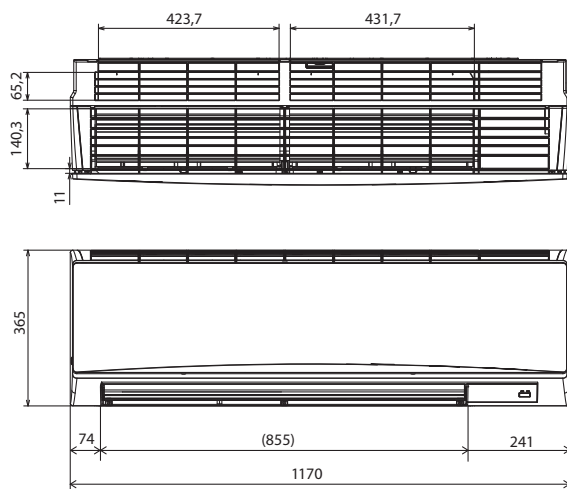
1. Системные параметры даны для комбинаций внутренних блоков с наружными блоками серии PUZ-ZM.
2. Дополнительная информация указана в разделе наружных блоков.
3. При эксплуатации в режиме охлаждения при наружной температуре ниже -5°C требуется установка панели защиты от ветра (опция).

PKA-M35LAL2
PKA-M50LAL2

ед. изм.: мм



PKA-M60KAL2
PKA-M71KAL2
PKA-M100KAL2



ОПЦИИ (АКСЕССУАРЫ)

	Наименование	Описание
1	PAR-41MA	Полнофункциональный проводной пульт управления
2	PAR-SL101A-E	ИК-пульт дистанционного управления
3	PAR-FL32MA	ИК-пульт дистанционного управления
4	PAC-YT52CRA	Упрощенный проводной пульт управления
5	PAR-CT01MAR-S/PB/SB	Сенсорный проводной пульт управления
6	PAC-SH29TC-E	Клеммная колодка для подключения проводного пульта управления PAC-YT52CRA, PAR-41MAR или PAR-CT01MAR-PB/SB
7	PAC-SE41TS-E	Выносной датчик комнатной температуры
8	PAC-SE55RA-E	Ответная часть к разъему CN32 (включение/выключение)
9	PAC-SA88HA-E	Ответная часть к разъему CN51 (индикация: «вкл/выкл», «неисправность»). В наборе PAC-725AD находится 10 разъемов PAC-SA88HA-E.
10	PAC-SK01DM-E	Дренажный насос (для моделей PKA-M35, 50LAL2)
11	PAC-SK19DM-E	Дренажный насос (для моделей PKA-M60, 71, 100KAL2)
12	MAC-334IF-E	Комбинированный интерфейс для подключения к сигнальной линии M-NET VRF-систем City Multi, а также для подключения внешних цепей управления и контроля.
13	MAC-587IF-E	Wi-Fi интерфейс для местного и удаленного управления
14	MAC-100FT-E	Блок плазменной системы очистки и обеззараживания воздуха Plasma Quad Connect
15	MAC-2470FT-E	Сменный бактерицидный противовирусный фильтр с ионами серебра V Blocking для блоков PKA-M35/50 (рекомендуется замена 1 раз в год)
14	MAC-1416FT-E	Сменный бактерицидный противовирусный фильтр с ионами серебра V Blocking для блоков PKA-M60-100 (рекомендуется замена 1 раз в год)

Схема соединений внутреннего и наружного блоков

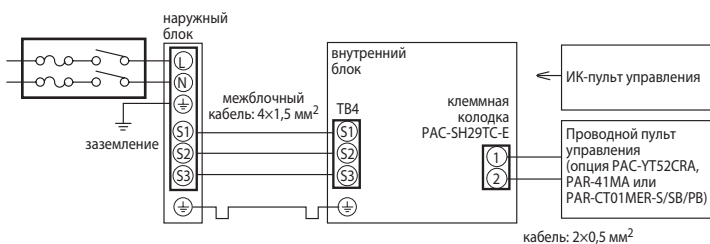
Кабель электропитания наружного блока (автоматический выключатель)

DELUXE POWER Inverter:

PUZ-ZM35/50VKA2: 3x1,5 мм² (16 A),
PUZ-ZM60/71VHA2: 3x2,5 мм² (25 A),
PUZ-ZM100VKA2: 3x4 мм² (32 A),
PUZ-ZM100YKA2: 5x1,5 мм² (16 A).

STANDARD Inverter:

PUZ-M100VKA: 3x4 мм² (32 A),
PUZ-M100YKA: 5x1,5 мм² (16 A).



Комментарии к схеме соединений:

- 1) Длина кабеля между наружным и внутренним блоками не должна превышать 75 м.
- 2) Максимальная длина кабеля пульта управления составляет 500 м.
- 3) Сечение кабеля электропитания приборов указано для участков менее 20 м. Для более длинных участков следует выбирать большее сечение, принимая во внимание падение напряжения.
- 4) Провод заземления должен быть на 60 мм длиннее остальных проводников.

Примечание.

1. Дополнительная информация указана в разделе наружных блоков.

PCA-M KA2

ПОДВЕСНОЙ ВНУТРЕННИЙ БЛОК



3,6–13,4 кВт (ОХЛАЖДЕНИЕ-НАГРЕВ)



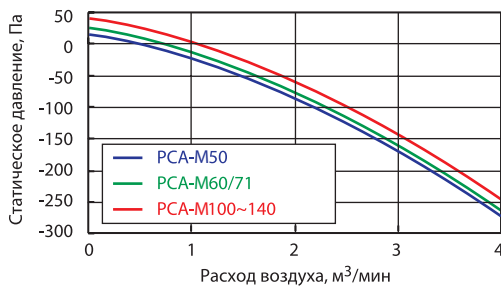
ОПИСАНИЕ

- Изящный и современный дизайн выполнен в стиле «new edge». Криволинейные поверхности корпуса пересекаются, образуя четкие грани.
- Пульт управления не входит в комплект внутренних блоков PCA-M KA2 и заказывается отдельно. Предусмотрен выбор из следующих вариантов: упрощенный проводной пульт управления PAC-YT52CRA, проводной пульт PAR-41MA, сенсорный проводной пульт PAR-CT01MAR-S/SB/PB, а также комплект из беспроводного ИК-пульта и приемника ИК-сигналов PAR-SL94B-E.
- Полнофункциональный проводной пульт управления PAR-41MA оснащен большим жидкокристаллическим экраном с подсветкой. Интерфейс пользователя русифицирован.



- Горизонтальное и вертикальное регулирование направления воздушного потока.
- Небольшой вес внутреннего блока и низкий уровень шума.
- Встроенная функция ротации и резервирования (кроме комбинаций с наружными блоками SUZ-M).
- Вентилятор внутреннего блока имеет 4 фиксированные скорости, а также автоматический режим, в котором скорость автоматически уменьшается при достижении целевой температуры в помещении.
- Предусмотрены опциональные дренажные насосы, которые устанавливаются внутри корпуса прибора. Высота подъема воды до 600 мм относительно верхней поверхности блока.
- Предусмотрена подача свежего воздуха в корпус прибора.

Приток свежего воздуха



Дренажный насос (опция)



Автоматическая скорость вентилятора

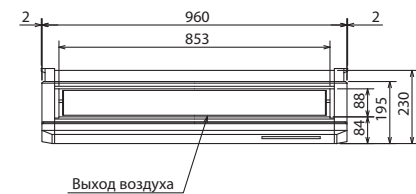


Параметр / модель		PCA-M35KA2	PCA-M50KA2	PCA-M60KA2	PCA-M71KA2	PCA-M100KA2	PCA-M125KA2	PCA-M140KA2
Холодопроизводительность	кВт	3,6 (1,6 - 4,5)	5,0 (2,3 - 5,6)	6,1 (2,7 - 6,7)	7,1 (3,3 - 8,1)	9,5 (4,9 - 11,4)	12,5 (5,5 - 14,0)	13,4 (6,2 - 15,0)
Теплопроизводительность	кВт	4,1 (1,6 - 5,2)	5,5 (2,5 - 6,6)	7,0 (2,8 - 8,2)	8,0 (3,5 - 10,2)	11,2 (4,5 - 14,0)	14,0 (5,0 - 16,0)	16,0 (5,7 - 18,0)
Потребляемая мощность	кВт	0,04	0,05	0,06	0,06	0,09	0,11	0,14
Рабочий ток	А	0,29	0,37	0,39	0,42	0,65	0,76	0,90
Расход воздуха (низк-сред1-сред2-выс)	м³/ч	600-660-720-840	600-660-780-900	900-960-1020-1140	960-1020-1080-1200	1320-1440-1560-1680	1380-1500-1620-1740	1440-1560-1740-1920
Уровень звукового давления	дБ(А)	31-33-36-39	32-34-37-40	33-35-37-40	35-37-39-41	37-39-41-43	39-41-43-45	41-43-45-48
Уровень звуковой мощности	дБ(А)	60	60	60	62	63	65	68
Вес	кг	25	26	32	32	37	38	40
Размеры Ш×Д×В	мм	960×680×230		1280×680×230		1600×680×230		
Диаметр труб: жидкость	мм (дюйм)	6,35 (1/4)				9,52 (3/8)		
Диаметр труб: газ	мм (дюйм)	12,7 (1/2)				15,88 (5/8)		
Диаметр дренажа	мм (дюйм)	внутренний диаметр 25,4 (1)						
Максимальная длина трубопроводов	м	указана в разделе наружных блоков						
Максимальный перепад высот	м	указан в разделе наружных блоков						
Гарантированный диапазон наружных температур	охлаждение	-15 ... +46°C — наружные блоки PUHZ-ZRP, PUHZ-P и PU-P (при установленной панели защиты от ветра), -10 ... +46°C — наружные блоки SUZ-M35VA, -15 ... +46°C — наружные блоки SUZ-M50~71VA						
	нагрев	-11 ... +21°C — DELUXE POWER Inverter, -10 ... +24°C — STANDARD Inverter	-20 ... +21°C — DELUXE POWER Inverter, -10 ... +24°C — STANDARD Inverter,		-20 ... +21°C — DELUXE POWER Inverter, -15 ... +21°C — STANDARD Inverter			
Завод (страна)		MITSUBISHI ELECTRIC CORPORATION SHIZUOKA WORKS (Япония)						
Применяется в комплекте с наружными блоками								
Серия		Модель наружного блока						
DELUXE POWER Inverter		PUZ-ZM35VKA2	PUZ-ZM50VKA2	PUZ-ZM60VHA2	PUZ-ZM71VHA2	PUZ-ZM100VKA2 PUZ-ZM100YKA2	PUZ-ZM125VKA2 PUZ-ZM125YKA2	PUZ-ZM140VKA2 PUZ-ZM140YKA2
STANDARD Inverter		SUZ-M35VA	SUZ-M50VA	SUZ-M60VA	SUZ-M71VA	PUZ-M100VKA/YKA	PUZ-M125VKA/YKA	PUZ-M140VKA/YKA

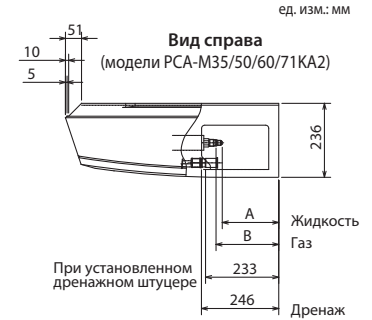
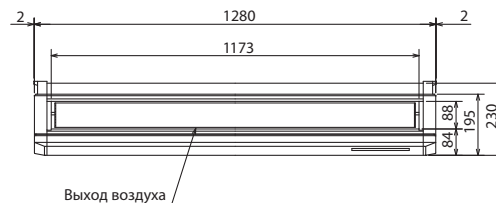
Примечания:

- Системные параметры даны для комбинаций внутренних блоков с наружными блоками серии PUZ-ZM.
- Дополнительная информация указана в разделе наружных блоков.
- При эксплуатации в режиме охлаждения при наружной температуре ниже -5°C требуется установка панели защиты от ветра (опция).

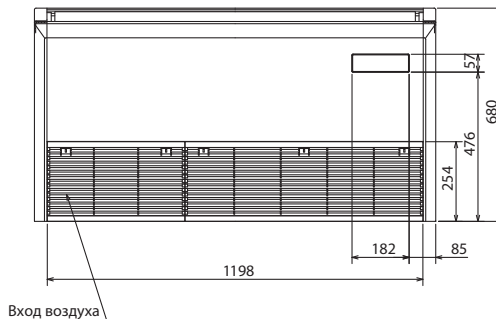
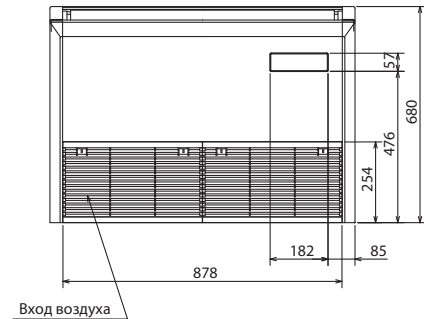
PCA-M35KA2 PCA-M50KA2



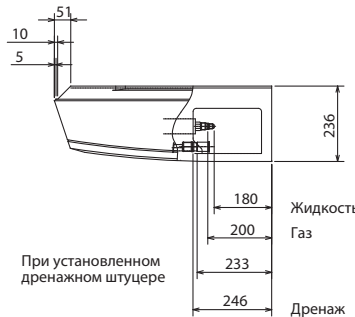
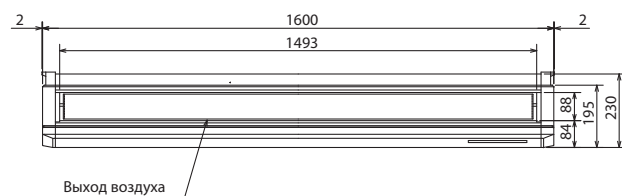
PCA-M60KA2 PCA-M71KA2



	35	50	60	71
A	184	184	179	180
B	203	203	203	200



PCA-M100KA2 PCA-M125KA2 PCA-M140KA2



ОПЦИИ (АКСЕССУАРЫ)

	Наименование	Описание
1	PAR-41MA	Полнофункциональный проводной пульт управления
2	PAC-YT52CRA	Упрощенный проводной пульт управления
3	PAR-CT01MAR-S/PB/SB	Сенсорный проводной пульт управления
4	PAR-SL94B-E	Комплект: приемник ИК-сигналов и беспроводной пульт управления
5	PAC-SE41TS-E	Выносной датчик комнатной температуры
6	PAC-SE55RA-E	Ответная часть к разъему CN32 (включение/выключение)
7	PAC-SA88HA-E	Ответная часть к разъему CN51 (индикация: «вкл/выкл», «неисправность»). В наборе PAC-725AD находится 10 разъемов PAC-SA88HA-E.
8	PAC-SF40RM-E	Плата входных/выходных сигналов (сухие контакты)
9	PAC-SK55KF-E	Сменный бактерицидный антивирусный фильтр с ионами серебра V Blocking для моделей PCA-M35/50KA2 (рекомендуется замена 1 раз в год)
10	PAC-SK56KF-E	Сменный бактерицидный антивирусный фильтр с ионами серебра V Blocking для моделей PCA-M60/71KA2 (рекомендуется замена 1 раз в год)
11	PAC-SK57KF-E	Сменный бактерицидный антивирусный фильтр с ионами серебра V Blocking для моделей PCA-M100/125/140KA2 (рекомендуется замена 1 раз в год)
12	PAC-SH88KF-E	Высокоэффективный фильтр (модели PCA-M35, 50KA2)
13	PAC-SH89KF-E	Высокоэффективный фильтр (модели PCA-M60, 71KA2)
14	PAC-SH90KF-E	Высокоэффективный фильтр (модели PCA-M100, 125, 140KA2)
15	PAC-SJ92DM-E	Дренажный насос (модели PCA-M35, 50KA2)
16	PAC-SJ94DM-E	Дренажный насос (модели PCA-M60KA2)
17	PAC-SJ93DM-E	Дренажный насос (модели PCA-M71, 100, 125, 140KA2)
18	MAC-334IF-E	Комбинированный интерфейс для подключения к сигнальной линии M-NET VRF-систем City Multi, а также для подключения внешних цепей управления и контроля.
19	MAC-587IF-E	Wi-Fi интерфейс для местного и удаленного управления

Схема соединений внутреннего и наружного блоков

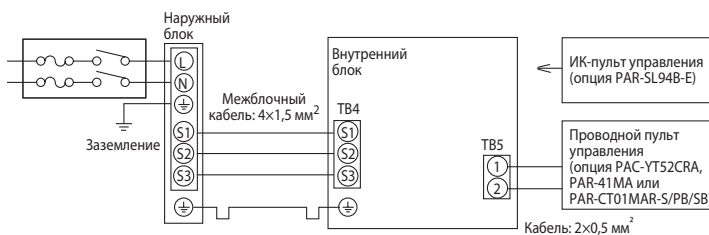
Кабель электропитания наружного блока (автоматический выключатель)

DELUXE POWER Inverter:

PUZ-ZM35/50VKA2: 3x1,5 мм² (16 A),
PUZ-ZM60/71VHA2: 3x2,5 мм² (25 A),
PUZ-ZM100/125VKA2: 3x4 мм² (32 A),
PUZ-ZM140VKA2: 3x6 мм² (40 A),
PUZ-ZM100/125/140YKA2: 5x1,5 мм² (16 A).

STANDARD Inverter:

SUZ-M35VA: 3x1,5 мм² (10 A),
SUZ-M50/60/71VA: 3x2,5 мм² (20 A),
PUZ-M100/125VKA: 3x4 мм² (32 A),
PUZ-M140VKA: 3x6 мм² (40 A),
PUZ-M100/125/140YKA: 5x1,5 мм² (16 A).



Комментарии к схеме соединений:

- 1) Длина кабеля между наружным и внутренним блоками не должна превышать 75 м.
- 2) Максимальная длина кабеля пульта управления составляет 500 м.
- 3) Сечение кабеля электропитания приборов указано для участков менее 20 м. Для более длинных участков следует выбирать большее сечение, принимая во внимание падение напряжения.
- 4) Провод заземления должен быть на 60 мм длиннее остальных проводников.

Примечания:

1. Системные параметры даны для комбинаций внутренних блоков с наружными агрегатами серии «DELUXE POWER Inverter».
2. Дополнительная информация указана в разделе наружных блоков.

РСА-М71НА2

ПОДВЕСНОЙ ВНУТРЕННИЙ БЛОК ДЛЯ КУХНИ



7,1 кВт (ОХЛАЖДЕНИЕ-НАГРЕВ)

ОПИСАНИЕ

- Корпус внутреннего блока выполнен из нержавеющей стали и оснащен маслоулавливающими фильтрами. Фильтры предотвращают попадание масляного аэрозоля в корпус прибора.
- Идеально подходит для создания комфортных рабочих условий на кухнях и горячих цехах, в том числе использующих приготовление пищи на открытом огне.
- Встроенная функция ротации и резервирования (модели РСА-М-НА2 и более поздние).
- Пульт управления не входит в комплект внутренних блоков РСА-М НА2 и заказывается отдельно. Предусмотрен выбор из следующих вариантов: упрощенный проводной пульт управления PAC-YT52CRA, проводной пульт PAR-41MA, проводной сенсорный пульт PAR-CT01MAR-S/SB/PB.
- Полнофункциональный проводной пульт управления PAR-41MA оснащен большим жидкокристаллическим экраном с подсветкой. Интерфейс пользователя русифицирован.



Пульт управления заказывается отдельно

Разборный корпус

Специальная конструкция корпуса позволяет чистить основные узлы, подвергающиеся загрязнению.



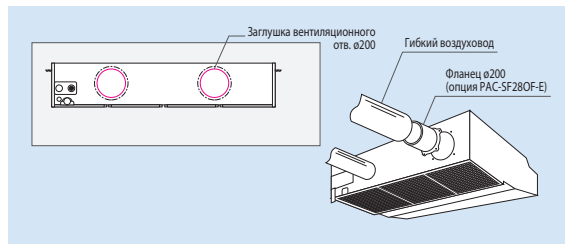
Маслоулавливающие фильтры

При эксплуатации блока на кухне рекомендуется замена маслоулавливающих фильтров каждые 2 месяца. В комплекте с блоком поставляется 12 фильтрующих элементов. Фильтрующие элементы поставляются отдельно — опция PAC-SG38KF-E. Предусмотрены ручка и ползунок для удобного извлечения фильтра.



Подмес свежего воздуха

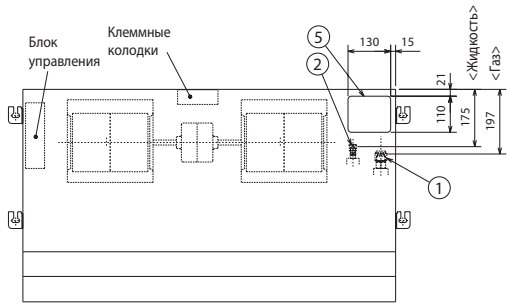
Задняя стенка блока имеет несколько отверстий для подключения приточных воздуховодов.



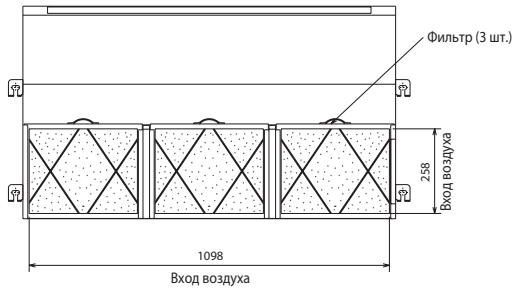
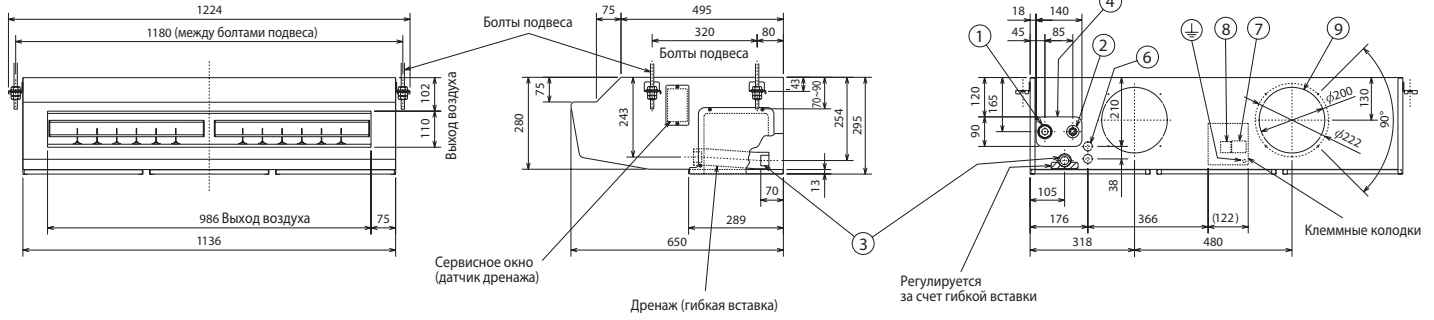
Параметр / модель		РСА-М71НА2	
Холодопроизводительность	кВт	7,1 (3,3 - 8,1)	
Теплопроизводительность	кВт	7,6 (3,5 - 10,2)	
Потребляемая мощность	кВт	0,10	
Рабочий ток	А	0,43	
Пусковой ток	А	0,86	
Расход воздуха (низк-выс)	м³/ч	960-1080	
Уровень звукового давления (низк-выс)	дБ(А)	37-39	
Уровень звуковой мощности	дБ(А)	57	
Вес	кг	42	
Размеры Ш×Д×В	мм	1136×650×280	
Диаметр труб: жидкость / газ	мм (дюйм)	9,52 (3/8) / 15,88 (5/8)	
Диаметр дренажа	мм	внутренний диаметр 26	
Максимальная длина трубопроводов / перепад высот	м	указаны в разделе наружных блоков	
Гарантированный диапазон наружных температур	охлаждение	-15 ... +46°C (при установленной панели защиты от ветра в наружный блок)	
	нагрев	-20 ... +21°C — DELUXE POWER Inverter	
Завод (страна)		MITSUBISHI ELECTRIC CORPORATION SHIZUOKA WORKS (Япония)	
Применяется в комплекте с наружными блоками			
Серия		Модель наружного блока	
DELUXE POWER Inverter		PUZ-ZM71VHA2	
STANDARD Inverter		-	

Примечания:

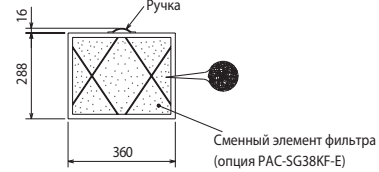
1. Системные параметры даны для комбинаций внутренних блоков с наружными блоками серии PUZ-ZM.
2. Дополнительная информация указана в разделе наружных блоков.
3. При эксплуатации в режиме охлаждения при наружной температуре ниже -5°C требуется установка панели защиты от ветра (опция).



- ① Штуцер магистрали хладагента 5/8 (газ)
- ② Штуцер магистрали хладагента 3/8 (жидкость)
- ③ Дренаж (внутренний диаметр 26 мм)
- ④ Заглушка (отв. для подключения трубопроводов сзади)
- ⑤ Заглушка (отв. для подключения трубопроводов сверху)
- ⑥ Заглушка (отв. для кабеля)
- ⑦ Клеммная колодка межблочного соединения
- ⑧ Клеммная колодка пульта управления
- ⑨ 2 отв. Ø200 для подключения приточных воздуховодов фланец (опция) - PAC-SF28OF-E (1 шт.)



Размеры фильтра



ПРОСТРАНСТВО ДЛЯ УСТАНОВКИ

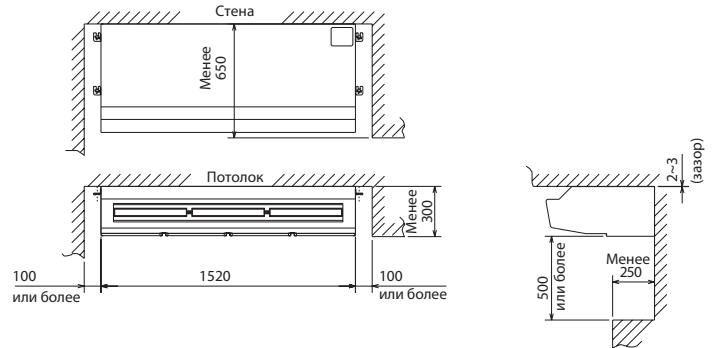
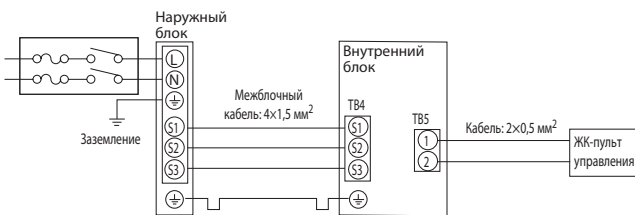


Схема соединений внутреннего и наружного блоков

Кабель электропитания наружного блока (автоматический выключатель)

DELUXE POWER Inverter:
PUZ-ZM71VHA2: 3x2,5 мм² (25 А)



Комментарии к схеме соединений:

- 1) Длина кабеля между наружным и внутренним блоками не должна превышать 75 м.
- 2) Максимальная длина кабеля пульта управления составляет 500 м.
- 3) Сечение кабеля электропитания приборов указано для участков менее 20 м. Для более длинных участков следует выбирать большее сечение, принимая во внимание падение напряжения.
- 4) Провод заземления должен быть на 60 мм длиннее остальных проводников.

ОПЦИИ (АКСЕССУАРЫ)

	Наименование	Описание
1	PAR-41MA	Полнофункциональный проводной пульт управления
2	PAC-YT52CRA	Упрощенный проводной пульт управления
3	PAR-CT01MAR-S/PB/SB	Сенсорный проводной пульт управления
4	PAC-SE41TS-E	Выносной датчик комнатной температуры
5	PAC-SE55RA-E	Ответная часть к разъему CN32 (включение/выключение)
6	PAC-SA88HA-E	Ответная часть к разъему CN51 (индикация: «вкл/выкл», «неисправность»). В наборе PAC-725AD находится 10 разъемов PAC-SA88HA-E.
7	PAC-SF40RM-E	Плата входных/выходных сигналов (сухие контакты)
8	PAC-SF28OF-E	Фланец для подключения приточного воздуховода
9	PAC-SG38KF-E	Маслоулавливающие фильтры (12 штук)
10	PAC-SF81KC-E	Декоративная крышка для элементов подвеса
11	MAC-5871F-E	Wi-Fi интерфейс для местного и удаленного управления

Примечания:

1. Другие аксессуары указаны в разделе наружных блоков.

PSA-M KA

НАПОЛЬНЫЙ ВНУТРЕННИЙ БЛОК

7,1–13,4 кВт (ОХЛАЖДЕНИЕ-НАГРЕВ)



пульт PAR-41MA
встроен в корпус блока

ОПИСАНИЕ

- Изящный и компактный дизайн. Малая площадь основания.
- Небольшой вес. Удобный монтаж внутреннего блока.
- Пульт управления с жидкокристаллическим дисплеем встроен в корпус блока.
- Встроенная функция ротации и резервирования. Требуется клеммная колодка PAC-SH29TC-E.

Встроенный пульт с ЖК-экраном

Основные функции:

- русифицированный дисплей;
- встроенный недельный таймер;
- ограничение диапазона целевых температур;
- настройка автоматического отключения;
- блокировка клавиатуры.



Удобный и быстрый монтаж

Фреоновые трубы вводятся в блок через нижнюю часть корпуса или сбоку.

Для устойчивости предусмотрено дополнительное верхнее крепление прибора (кронштейн — в комплекте).

Удобный доступ к блоку управления для выполнения электрических соединений, а также для диагностики прибора.

Простое обслуживание воздушного фильтра

Воздушный фильтр имеет повышенный срок службы. В условиях обычного офиса интервал обслуживания фильтра может достигать 2500 часов. В пульте управления предусмотрено напоминание о необходимости очистки фильтра.



Параметр / Модель		PSA-M71KA	PSA-M100KA	PSA-M125KA	PSA-M140KA
Холодопроизводительность	кВт	7,1 (3,3 - 8,1)	9,5 (4,9 - 11,4)	12,5 (5,5 - 14,0)	13,4 (6,2 - 15,0)
Теплопроизводительность	кВт	7,6 (3,5 - 10,2)	11,2 (4,5 - 14,0)	14,0 (5,0 - 16,0)	16,0 (5,7 - 18,0)
Потребляемая мощность	кВт	0,06	0,11	0,11	0,11
Рабочий ток	А	0,40	0,71	0,73	0,73
Расход воздуха (мин-макс)	м³/ч	1200-1320-1440	1500-1680-1800	1500-1680-1860	1500-1680-1860
Уровень звукового давления (мин-средн-макс)	дБ(А)	40-42-44	45-49-51	45-49-51	45-49-51
Уровень звуковой мощности	дБ(А)	60	65	66	66
Вес	кг	46	46	46	48
Размеры Ш×Д×В		600×360×1900			
Электропитание		220-240 В, 1 фаза, 50 Гц			
Диаметр труб: жидкость	мм (дюйм)	9,52 (3/8)			
Диаметр труб: газ	мм (дюйм)	15,88 (5/8)			
Диаметр дренажа	мм (дюйм)	20 (13/16)			
Максимальная длина трубопроводов	м	указана в разделе наружных блоков			
Максимальный перепад высот	м	указан в разделе наружных блоков			
Гарантированный диапазон наружных температур	охлаждение	-15 ... +46°C (при установленной панели защиты от ветра в наружный блок)			
	нагрев	-20 ... +21°C — DELUXE POWER Inverter, -10 ... +24°C — STANDARD Inverter	-20 ... +21°C — DELUXE POWER Inverter, -15 ... +21°C — STANDARD Inverter		
Завод (страна)		SHANGHAI MITSUBISHI ELECTRIC & SHANGLING AIR-CONDITIONER AND ELECTRIC APPLIANCE CO., Ltd. (Китай)			
Применяется в комплекте с наружными блоками					
Серия		Модель наружного блока			
DELUXE POWER Inverter:		PUZ-ZM71VHA2	PUZ-ZM100VKA2 PUZ-ZM100YKA2	PUZ-ZM125VKA2 PUZ-ZM125YKA2	PUZ-ZM140VKA2 PUZ-ZM140YKA2
STANDARD Inverter:		SUZ-M71VA	PUZ-M100VKA/YKA	PUZ-M125VKA/YKA	PUZ-M140VKA/YKA

Примечания:

1. Системные параметры даны для комбинаций внутренних блоков с наружными блоками серии PUZ-ZM.
2. Дополнительная информация указана в разделе наружных блоков.
3. При эксплуатации в режиме охлаждения при наружной температуре ниже -5°C требуется установка панели защиты от ветра (опция).

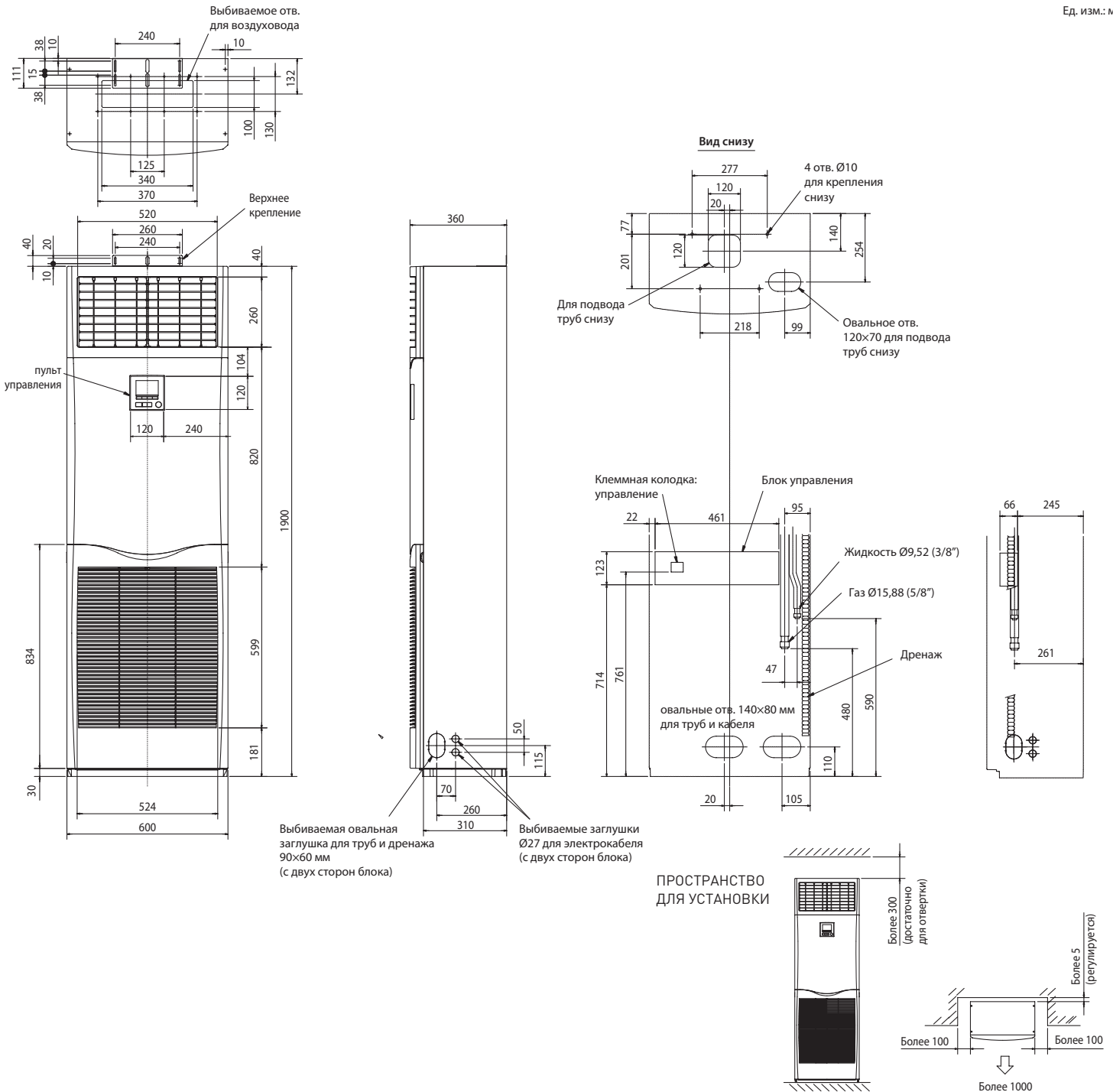


Схема соединений внутреннего и наружного блоков

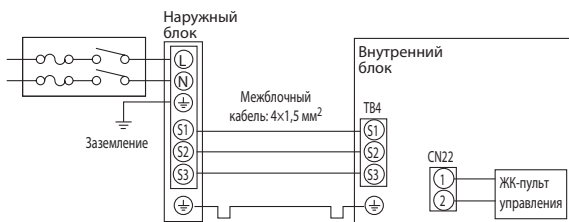
Кабель электропитания наружного блока (автоматический выключатель)

DELUXE POWER Inverter:

PUZ-ZM71VHA2: 3×2,5 мм² (25 A),
 PUZ-ZM100/125VKA2: 3×4 мм² (32 A),
 PUZ-ZM140VKA2: 3×6 мм² (40 A),
 PUZ-ZM100/125/140YKA2: 5×1,5 мм² (16 A).

STANDARD Inverter:

SUZ-M71VA: 3×2,5 мм² (20 A),
 PUZ-M100/125VKA: 3×4 мм² (32 A),
 PUZ-M140VKA: 3×6 мм² (40 A),
 PUZ-M100/125/140YKA: 5×1,5 мм² (16 A).



Комментарии к схеме соединений:

1. Длина кабеля между наружным и внутренним блоками не должна превышать 75 м.
2. Сечение кабеля электропитания приборов указано для участков менее 20 м. Для более длинных участков следует выбирать большее сечение, принимая во внимание падение напряжения.
3. Провод заземления должен быть на 60 мм длиннее остальных проводников.

ОПЦИИ (АКСЕССУАРЫ)

Наименование	Описание
1 PAC-SE41TS-E	Выносной датчик комнатной температуры
2 PAC-SE55RA-E	Ответная часть к разъему CN32 (включение/выключение)
3 PAC-SA88HA-E	Ответная часть к разъему CN51 (индикация: «вкл/выкл», «неисправность»). В наборе PAC-725AD находится 10 разъемов PAC-SA88HA-E.
4 PAC-SF40RM-E	Плата входных/выходных сигналов (сухие контакты)
5 PAC-SH29TC-E	Клеммная колодка для организации ротации основной и резервной систем.
6 MAC-587IF-E	Wi-Fi интерфейс для местного и удаленного управления

Примечание. Другие аксессуары указаны в разделе наружных блоков.

PEAD-M JA2

КАНАЛЬНЫЙ ВНУТРЕННИЙ БЛОК



3,6–13,4 кВт (ОХЛАЖДЕНИЕ-НАГРЕВ)



ОПИСАНИЕ

- Изменяемое статическое давление вентилятора в диапазоне от 35 до 150 Па.
- Встроенная функция ротации и резервирования (кроме комбинаций с наружными блоками SUZ-M).
- В моделях PEAD-M60~140JA2 предусмотрена возможность изменения расхода воздуха внешним аналоговым сигналом 0-10 В для реализации VAV-систем (систем с регулируемым расходом воздуха). Эта функция предназначена для организации взаимодействия с воздушными заслонками, управляемыми датчиками температуры. Методические указания по применению данной функции можно скачать на сайте www.mitsubishi-aircon.ru в разделе «Документация».
- Компактный дизайн: высота всех блоков составляет 250 мм.
- Пульт управления не входит в комплект внутренних блоков PEAD-M JA2 и заказывается отдельно. Предусмотрен выбор из следующих вариантов: упрощенный проводной пульт управления PAC-YT52CRA, проводной пульт PAR-41MA, сенсорный проводной пульт PAR-CT01MAR-S/SB/PB, а также комплект из беспроводного ИК-пульта PAR-SL97A-E и приемника ИК-сигналов PAR-SA9CA-E.
- Нижняя крышка корпуса может быть переставлена для организации входа воздуха снизу.
- Модели PEAD-M JA2 имеют встроенный дренажный насос. Высота подъема воды до 700 мм относительно нижней поверхности блока.

Параметр / модель		PEAD-M35JA2	PEAD-M50JA2	PEAD-M60JA2	PEAD-M71JA2	PEAD-M100JA2	PEAD-M125JA2	PEAD-M140JA2
Холодопроизводительность	кВт	3,6 (1,6 - 4,5)	5,0 (2,3 - 5,6)	6,1 (2,7 - 6,7)	7,1 (3,3 - 8,1)	9,5 (4,9 - 11,4)	12,5 (5,5 - 14,0)	13,4 (6,2 - 15,3)
Теплопроизводительность	кВт	4,1 (1,6 - 5,2)	6,0 (2,5 - 7,3)	7,0 (2,8 - 8,2)	8,0 (3,5 - 10,2)	11,2 (4,5 - 14,0)	14,0 (5,0 - 16,0)	16,0 (5,7 - 18,0)
Потребляемая мощность	кВт	0,05	0,07	0,08	0,09	0,14	0,20	0,21
Рабочий ток	А	0,37	0,55	0,57	0,64	0,97	1,23	1,34
Максимальный рабочий ток	А	1,16	1,35	1,85	1,9	2,25	2,34	2,63
Расход воздуха (низк-средн-выс)	м³/ч	600-720-840	720-870-1020	870-1080-1260	870-1080-1380	1380-1680-1920	1680-2040-2220	1770-2130-2400
Уровень звукового давления	дБ(А)	24-29-32	27-33-35	26-32-35	26-32-37	31-36-39	35-39-41	34-38-41
Уровень звуковой мощности	дБ(А)	54	58	56	58	62	66	66
Статическое давление	Па	35/50/70/100/150			40/50/70/100/150		40/50/70/100/150	
Вес	кг	25	26,5	29,5	29,5	37	38	42
Размеры Ш×Д×В	мм	900×732×250			1100×732×250		1400×732×250	
Диаметр труб: жидкость/газ	мм (дюйм)	6,35 (1/4) / 12,7 (1/2)			9,52 (3/8) / 15,88 (5/8)			
Диаметр дренажа	мм (дюйм)	наружный диаметр 32 (1-1/4)						
Длина фреоновых проводов и перепад высот		указаны в разделе наружных блоков						
Гарантированный диапазон температур наружного воздуха	охлаждение	-15 ... +46°C — наружные блоки PUZ-ZM, PUZ-M -15 ... +46°C — наружные блоки SUZ-M50~71VA, -10 ... +46°C — наружные блоки SUZ-M35VA						
	нагрев	-11 ... +21°C — DELUXE POWER Inverter, -10 ... +24°C — STANDARD Inverter			-20 ... +21°C — DELUXE POWER Inverter, -10 ... +24°C — наружные блоки SUZ-M60/71VA, -15 ... +21°C — наружные блоки PUZ-M100~140			
Завод (страна)		MITSUBISHI ELECTRIC UK LTD. AIR CONDITIONER PLANT (Великобритания)						
Применяется в комплекте с наружными блоками								
Серия		Модель наружного блока						
DELUXE POWER Inverter:		PUZ-ZM35VKA2	PUZ-ZM50VKA2	PUZ-ZM60VHA2	PUZ-ZM71VHA2	PUZ-ZM100VKA2/YKA2	PUZ-ZM125VKA2/YKA2	PUZ-ZM140VKA2/YKA2
STANDARD Inverter:		SUZ-M35VA	SUZ-M50VA	SUZ-M60VA	SUZ-M71VA	PUZ-M100VKA/YKA	PUZ-M125VKA/YKA	PUZ-M140VKA/YKA

ОПЦИИ (АКСЕССУАРЫ)

	Наименование	Описание
1	PAR-41MA	Полнофункциональный проводной пульт управления
2	PAC-YT52CRA	Упрощенный проводной пульт управления
3	PAR-CT01MAR-S/PB/SB	Сенсорный проводной пульт управления
4	PAR-SL101A-E	ИК-пульт дистанционного управления (применяется с приемником ИК-сигналов PAR-SA9CA-E)
5	PAR-SA9CA-E	Приемник ИК-сигналов для пульта PAR-SL101A-E
6	PAC-SE41TS-E	Выносной датчик комнатной температуры
7	PAC-SE55RA-E	Ответная часть к разъему CN32 (включение/выключение)
8	PAC-SA88HA-E	Ответная часть к разъему CN51 (индикация: «вкл/выкл», «неисправность»). В наборе PAC-725AD находится 10 разъемов PAC-SA88HA-E.
9	PAC-SF40RM-E	Плата входных/выходных сигналов (сухие контакты)
10	MAC-334IF-E	Комбинированный интерфейс для подключения к сигнальной линии M-NET VRF-систем City Multi, а также для подключения внешних цепей управления и контроля.
11	PAC-KE92TB-E	Корпус для фильтра (PEAD-M35/50JA2)
12	PAC-KE93TB-E	Корпус для фильтра (PEAD-M60/71JA2)
13	PAC-KE94TB-E	Корпус для фильтра (PEAD-M100/125JA2)
14	PAC-KE95TB-E	Корпус для фильтра (PEAD-M140JA2)
15	MAC-587IF-E	Wi-Fi интерфейс для местного и удаленного управления
16	MAC-100FT-E	Блок плазменной системы очистки и обеззараживания воздуха Plasma Quad Connect (дополнительно необходим комплект для монтажа, подробнее на стр. 17)

Примечания:

1. Системные параметры даны для комбинаций внутренних блоков с наружными блоками серии PUZ-ZM.
2. Дополнительная информация указана в разделе наружных блоков.
3. При эксплуатации в режиме охлаждения при наружной температуре ниже -5°C требуется установка панели защиты от ветра (опция).

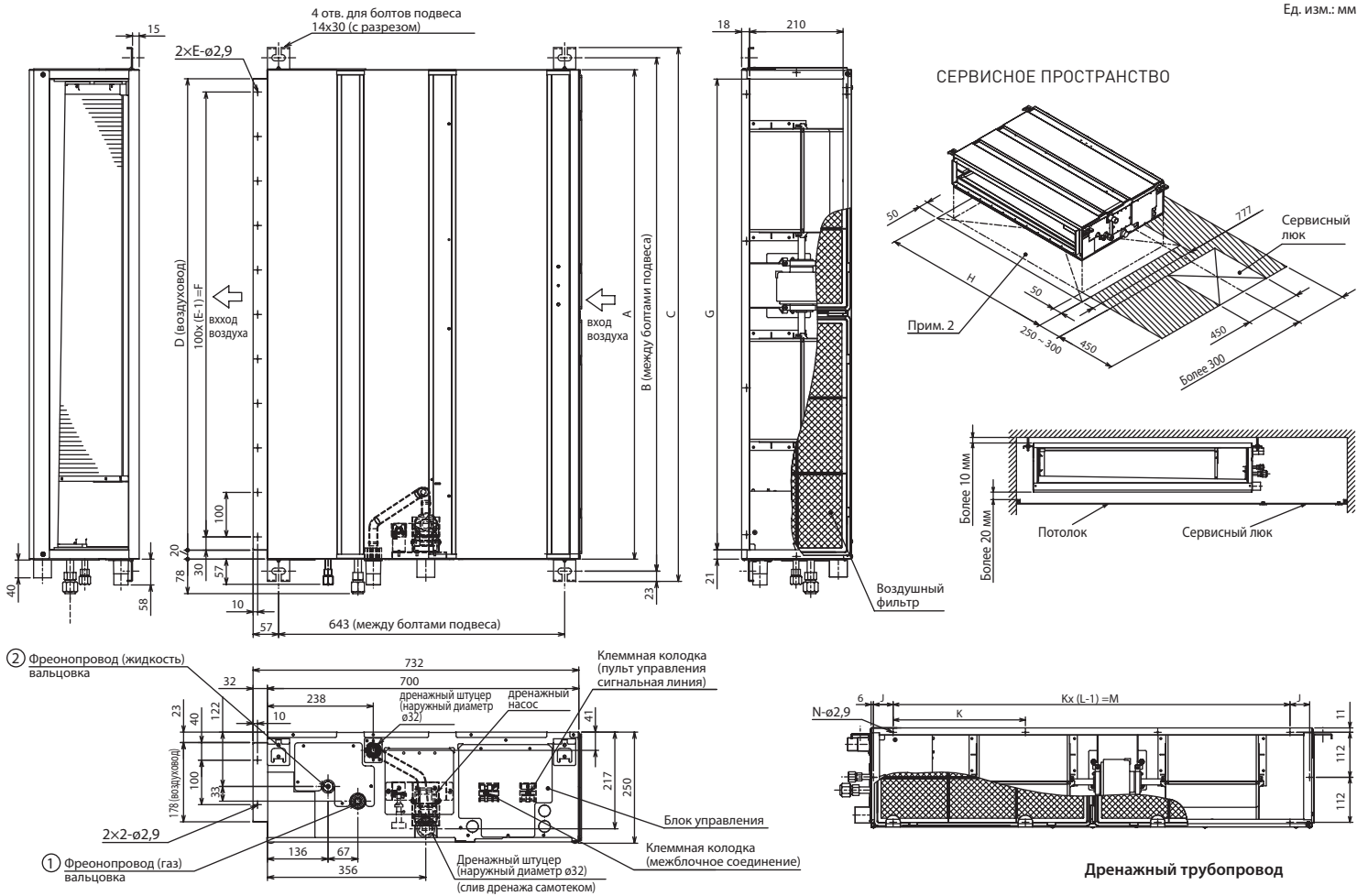
Комплект для беспроводного управления



Приемник ИК-сигналов (опция PAR-SA9CA-E)



Беспроводной пульт управления (опция PAR-SL101A-E)



Модель	A	B	C	D	E	F	G	H	J	K	L	M	N	① Газ	② Жидкость
PEAD-M35,50JA2	900	954	1000	860	9	800	858	1000	54	260	4	780	10	Наружный блок SUZ-M35: 9,52 Другой наружный блок: 12,7* *Гайка на блоке.	Ø 6,35
PEAD-M60JA2	1100	1154	1200	1060	11	1000	1058	1200	49	330	4	990	10	Ø15,88	Наружный блок (SUZ-M): 6,35 Другой наружный блок: 9,52* *Гайка на блоке.
PEAD-M71JA2	1100	1154	1200	1060	11	1000	1058	1200	49	330	4	990	10	Ø15,88	Ø9,52
PEAD-M100,125JA2	1400	1454	1500	1360	14	1300	1358	1500	54	320	5	1280	12		
PEAD-M140JA2	1600	1654	1700	1560	16	1500	1558	1700	54	370	5	1480	12		

- Примечания:**
- Для подвеса блока используйте болты или шпильки M10.
 - Предусмотрите сервисное пространство под блоком.
 - На чертеже показаны модели PEAD-M60, 71, 100, 125, 140JA2, которые имеют по 2 вентилятора. Модели PEAD-M35, 50JA2 имеют 1 вентилятор.
 - Если предполагается подключение воздуховода на вход блока, то воздушный фильтр, входящий в комплектацию прибора, следует удалить и установить вместо него внешний фильтр (приобретается отдельно).

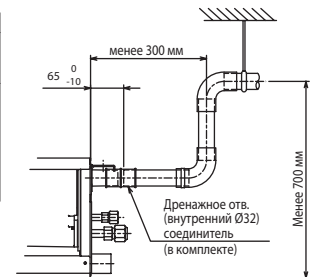
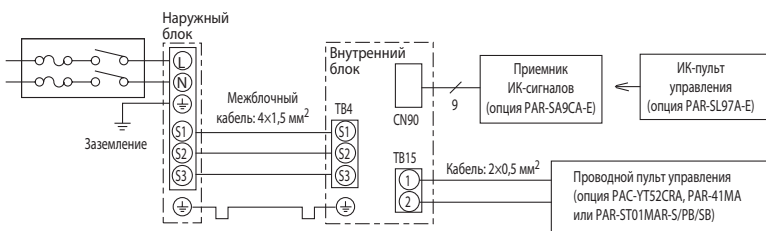


Схема соединений внутреннего и наружного блоков

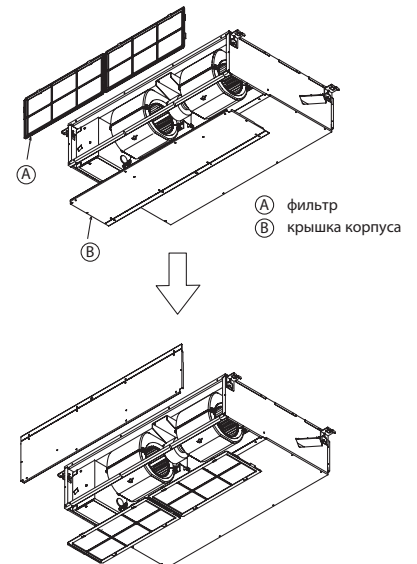
- DELUXE POWER Inverter:**
- PUZ-ZM35/50VKA2: 3x1,5 мм² (16 A),
 - PUZ-ZM60/71VHA2: 3x2,5 мм² (25 A),
 - PUZ-ZM100/125VKA3: 3x4 мм² (32 A),
 - PUZ-ZM140VKA3: 3x6 мм² (40 A),
 - PUZ-ZM100/125/140VKA3: 5x1,5 мм² (16 A).
- STANDARD Inverter:**
- SUZ-M35VA: 3x1,5 мм² (10 A),
 - SUZ-M50/60/71VA: 3x2,5 мм² (20 A),
 - PUZ-M100/125VKA: 3x4 мм² (32 A),
 - PUZ-M140VKA: 3x6 мм² (40 A),
 - PUZ-M100/125/140VKA: 5x1,5 мм² (16 A).



Комментарии к схеме соединений:

- Длина кабеля между наружным и внутренним блоками не должна превышать 75 м.
- Максимальная длина кабеля пульта управления составляет 500 м.
- Сечение кабеля электропитания приборов указано для участков менее 20 м. Для более длинных участков следует выбирать большее сечение, принимая во внимание падение напряжения.
- Провод заземления должен быть на 60 мм длиннее остальных проводников.

ОРГАНИЗАЦИЯ ВХОДА ВОЗДУХА СНИЗУ



PEA-M LA2

КАНАЛЬНЫЙ ВНУТРЕННИЙ БЛОК ПОВЫШЕННОЙ МОЩНОСТИ



19,0–44,0 кВт (ОХЛАЖДЕНИЕ-НАГРЕВ)



ОПИСАНИЕ

- Мощные каналные внутренние блоки применяются в сочетании с наружными блоками серии POWER Inverter (PUZ-ZM200/250YKA) и серии STANDARD Inverter (PUZ-M200/250YKA).
- Компактные наружные блоки имеют конструкцию с фронтальным выбросом воздуха.
- Длина трубопроводов может достигать 100 м при использовании наружных блоков серии POWER Inverter.
- Высокое статическое давление вентилятора внутреннего блока.
- Пульт управления не входит в комплект внутренних блоков PEA-M LA и заказывается отдельно. Предусмотрен выбор из следующих вариантов: упрощенный проводной пульт управления PAC-YT52CRA, проводной пульт PAR-41MA, сенсорный проводной пульт PAR-CT01MAR-S/SB/PB, а также комплект из беспроводного ИК-пульта PAR-SL101A-E и приемника ИК-сигналов PAR-SA9CA-E (только для моделей PEA-M200/250LA2).
- Встроенная функция ротации и резервирования доступна только для моделей PEA-M200/250LA2



Полнофункциональный проводной пульт управления PAR-41MA оснащен большим жидкокристаллическим экраном с подсветкой. Интерфейс пользователя русифицирован.

Параметр / Модель		PEA-M200LA2	PEA-M250LA2
Холодопроизводительность	кВт	19,0 (9,0-22,4)	22,0 (11,2-28,0)
Теплопроизводительность	кВт	22,4 (9,5-25,0)	27,0 (12,5-31,5)
Потребляемая мощность	кВт	0,32	0,48
Расход воздуха (низк-выс)	м³/ч	3120-3900	3840-4800
Уровень шума (низк-выс)	дБ(А)	48-51	49-52
Статическое давление	Па	150	
Вес	кг	88,0	88,0
Размеры Ш×Д×В	мм	1370 x 1120 x 470	1370 x 1120 x 470
Электропитание		220–230 В, 1 фаза, 50 Гц	
Рабочий ток	А	1,80	2,10
Диаметр труб: жидкость/газ	мм (дюйм)	9,52 (3/8) / 28,58(1 1/8)	12,7 (1/2) / 28,58(1 1/8)
Диаметр дренажа	дюйм	R1 <внешняя резьба>	
Максимальная длина трубопроводов	м	70 (STANDARD Inverter)/100 (POWER Inverter)	
Максимальный перепад высот	м	30	
Гарантированный диапазон наружных температур	охлаждение нагрев	–15 ... +46°C (при установленной панели защиты от ветра в наружный блок) –20 ... +21°C — POWER Inverter, –11 ... +21°C — STANDARD Inverter	
Завод (страна)		MITSUBISHI ELECTRIC CONSUMER PRODUCTS (THAILAND) CO., LTD (Таиланд)	

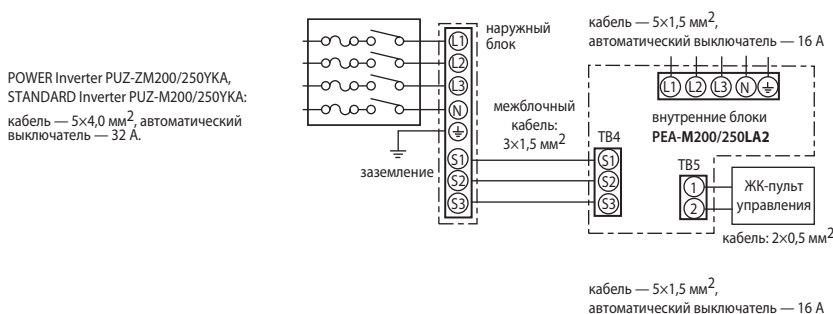
Применяется в комплекте с наружными блоками

Серия	Модель наружного блока	
POWER Inverter:	PUZ-ZM200YKA	PUZ-ZM250YKA
STANDARD Inverter:	PUZ-M200YKA	PUZ-M250YKA

ОПЦИИ (АКСЕССУАРЫ)

Наименование	Описание
1 PAR-41MA	Полнофункциональный проводной пульт управления
2 PAC-YT52CRA	Упрощенный проводной пульт управления
3 PAR-CT01MAR-S/PB/SB	Сенсорный проводной пульт управления
4 PAC-SE41TS-E	Выносной датчик комнатной температуры
5 MAC-334IF-E	Комбинированный интерфейс для подключения к сигнальной линии M-NET VRF-систем City Multi, а также для подключения внешних цепей управления и контроля.
6 MAC-587IF-E²	Wi-Fi интерфейс для местного и удаленного управления
7 PAC-SE55RA-E²	Ответная часть к разъему CN32 (включение/выключение)
8 PAC-SA88HA-E²	Ответная часть к разъему CN51 (индикация: «вкл/выкл», «неисправность»). В наборе PAC-725AD находится 10 разъемов PAC-SA88HA-E.
9 PAC-SF40RM-E²	Плата входных/выходных сигналов (сухие контакты)
10 PAR-SL101A-E²	ИК-пульт дистанционного управления
11 PAR-SA9CA-E²	Приемник ИК-сигналов для пульта PAR-SL101A-E

Схемы соединений внутреннего и наружного блоков



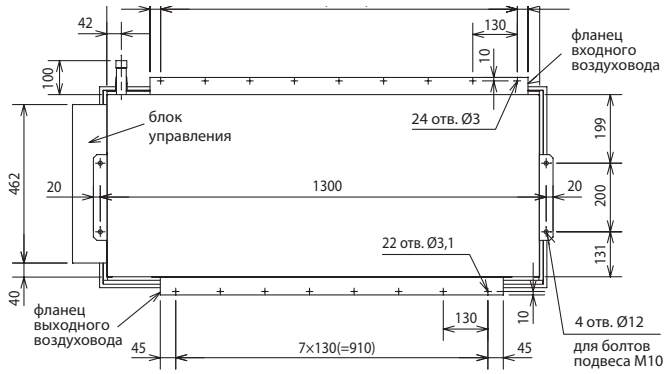
Комментарии к схеме соединений:

- 1) Сечение кабеля электропитания приборов указано для участков менее 20 м. Для более длинных участков следует выбирать большее сечение, принимая во внимание падение напряжения.
- 2) Максимальная длина кабеля пульта управления составляет 500 м.
- 3) Провод заземления должен быть на 60 мм длиннее остальных проводников.

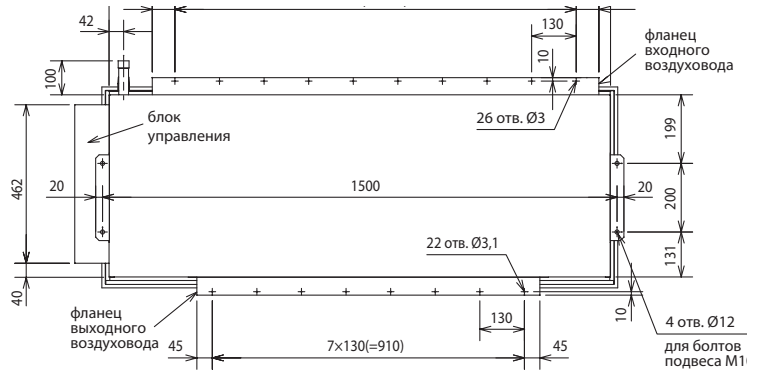
Q.

Примечания:

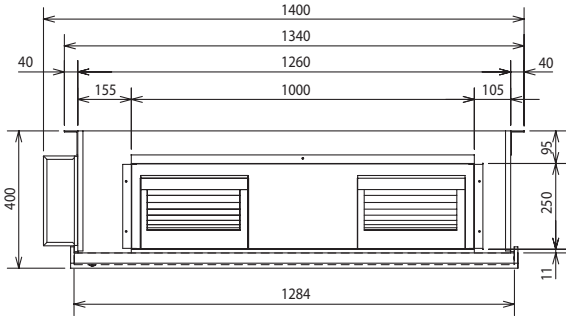
1. Системные параметры даны для комбинаций внутренних блоков с наружными агрегатами серии «Power Inverter».
2. Дополнительная информация указана в разделе наружных блоков.



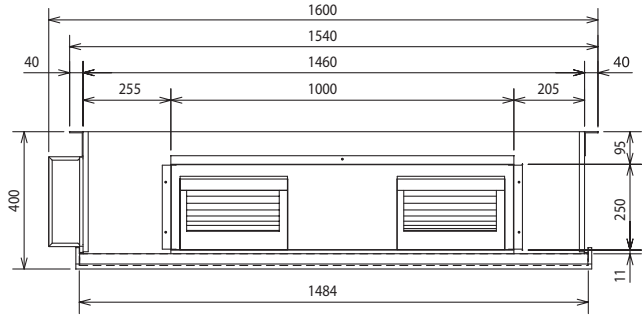
Вид сверху



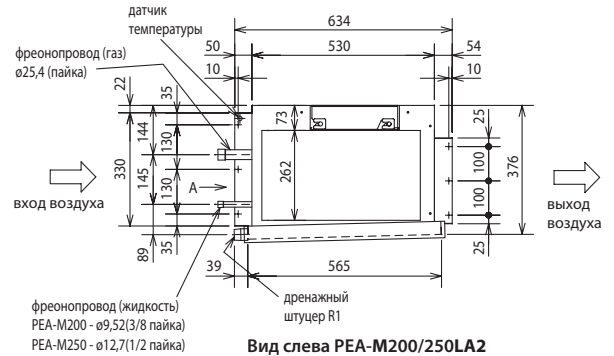
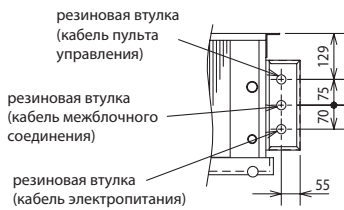
Вид сверху



Вид спереди



Вид спереди



Вид слева PEA-M200/250LA2

PUZ-ZM

НАРУЖНЫЙ БЛОК
СЕРИЯ DELUXE POWER INVERTER

Обновление
2024

3,6–22,0 кВт (ОХЛАЖДЕНИЕ-НАГРЕВ)



PUZ-ZM100/125/140
PUZ-ZM200/250

PUZ-ZM60/71

PUZ-ZM35/50

ОПИСАНИЕ

- Самая высокая энергоэффективность среди полупромышленных систем Mr.SLIM.
- Кондиционеры серии DELUXE POWER Inverter на озонобезопасном фреоне R32 могут использоваться для замены старых моделей, в которых применялся фреон R22/R410A. При этом замена или промывание старых труб не требуется благодаря применению в данных системах специальных масел и фильтров. Более того, допускается использовать трубопроводы различных диаметров.
- Уровень шума может быть снижен на 3–4 дБ при активации «ночного режима».
- Допускается формирование мультисистем — до 4 внутренних блоков.
- Встроенная система контроля утечки хладагента.
- Имеют возможность доработки низкотемпературным комплектом, расширяющим диапазон эксплуатации в режиме охлаждения до -35°C.



Модели с однофазным электропитанием

Параметр / модель		PUZ-ZM35VKA2	PUZ-ZM50VKA2	PUZ-ZM60VHA2	PUZ-ZM71VHA2	PUZ-ZM100VKA2	PUZ-ZM125VKA2	PUZ-ZM140VKA2	
Холодопроизводительность	кВт	3,6 (1,6-4,5)	5,0 (2,3-5,6)	6,1 (2,7-6,5)	7,1 (3,3-8,1)	9,5 (4,9-11,4)	12,5 (5,5-14,0)	13,4 (6,2-15,0)	
Теплопроизводительность	кВт	4,1 (1,6-5,8)	6,0 (2,5-7,3)	7,0 (2,8-8,2)	8,0 (3,5-10,2)	11,2 (4,5-14,0)	14,0 (5,0-16,0)	16,0 (5,7-18,0)	
Потребляемая мощность	охлаждение	0,705	1,106	1,452	1,651	2,065	3,378	3,772	
	нагрев	0,82	1,363	1,707	1,818	2,604	3,674	4,312	
Коэффициент производительности	охлаждение EER (SEER/класс)	5,0 (7,5/A++)	4,52 (7,6/A++)	4,2 (7,2/A++)	4,3 (7,6/A++)	4,4 (7,7/A++)	3,7 (-/-)	3,55 (-/-)	
	нагрев COP (SCOP/класс)	5,1 (4,7A++)	4,4 (4,9/A++)	4,1 (4,6/A++)	4,4 (4,8/A++)	4,3 (4,8/A++)	3,81 (-/-)	3,71 (-/-)	
Максимальный рабочий ток	A	13,2	13,2	19,2	19,3	27,0	27,2	28,7	
Электропитание	220-240 В, 1 фаза, 50 Гц								
Расход воздуха (макс)	м³/ч	2700	2700	3300	3300	6600	7200	7200	
Уровень звукового давления	охлаждение	44	44	47	47	49	50	50	
	нагрев	46	46	48	48	51	52	52	
Уровень звуковой мощности (охлаждение)	дБ(A)	65	65	67	67	69	70	70	
Вес	кг	46	46	70	70	116	116	118	
Размеры ШxГxВ	мм	809x300x630		950x330 (+25)x943		1050x330 (+40)x1338			
Диаметр труб: жидкость/газ	мм (дюйм)	6,35 (1/4) / 12,7 (1/2)		9,52 (3/8) / 15,88 (5/8)		9,52 (3/8) / 15,88 (5/8)			
Максимальная длина трубопроводов	м	50		55		100			
Максимальный перепад высот	м	30		30		30			
Заводская заправка хладагента	кг	2,0	2,0	2,8	2,8	3,6			
Гарантированный диапазон наружных температур	охлаждение	-5 ~ +46 °C по сухому термометру (-15°C по сухому термометру при установленной панели защиты от ветра)							
	нагрев ¹	-11 ~ +21 °C по сухому термометру				-20 ~ +21 °C по сухому термометру			
Завод (страна)	MITSUBISHI ELECTRIC CORPORATION SHIZUOKA WORKS (Япония)					MITSUBISHI ELECTRIC UK LTD. AIR CONDITIONER PLANT (Великобритания)			
Применяется в комплекте с внутренним блоком ³	PLA-M, PEAD-M, PKA-M, PCA-M, PSA-M, PCA-M71HA2								

Модели с трехфазным электропитанием

Параметр / модель		PUZ-ZM100YKA2	PUZ-ZM125YKA2	PUZ-ZM140YKA2	PUZ-ZM200YKA2	PUZ-ZM250YKA2	
Холодопроизводительность	кВт	9,5 (4,9-11,4)	12,5 (5,5-14,0)	13,4 (6,2-15,0)	19,0 (9,0-22,4)	22,0 (11,2-27,0)	
Теплопроизводительность	кВт	11,2 (4,5-14,0)	14,0 (5,0-16,0)	16,0 (5,7-18,0)	22,4 (9,5-25,0)	27,0 (12,5-31,0)	
Потребляемая мощность	охлаждение	2,065	3,87	4,39	5,76	7,21	
	нагрев	2,604	3,77	4,90	6,40	7,94	
Коэффициент производительности	охлаждение EER (SEER/класс)	4,3 (7,5/A++)	3,23 (-/-)	3,05 (6,0/-)	3,3 (-/-)	3,05 (-/-)	
	нагрев COP (SCOP/класс)	4,8 (4,4/A++)	3,71 (-/-)	3,26 (4,0/-)	3,5 (-/-)	3,4 (-/-)	
Максимальный рабочий ток	A	8,5	10,2	13,7	22,5	22,5	
Электропитание	380-415 В, 3 фазы, 50 Гц						
Расход воздуха (макс)	м³/ч	6600	7200	7200	8400		
Уровень звукового давления	охлаждение	49	50	50	59		
	нагрев	51	52	52	62		
Уровень звуковой мощности (охлаждение)	дБ(A)	69	70	70	77	77	
Вес	кг	111	114	118	138		
Размеры ШxГxВ	мм	1050x330 (+40)x1338					
Диаметр труб: жидкость/газ	мм (дюйм)	9,52 (3/8) / 15,88 (5/8)			9,52 (3/8) / 25,4 (1) ²	12,7 (1/2) / 25,4 (1) ²	
Максимальная длина трубопроводов	м	100			100		
Максимальный перепад высот	м	30			30		
Заводская заправка хладагента	кг	3,6			6,3	6,8	
Гарантированный диапазон наружных температур	охлаждение	-5 ~ +46 °C по сухому термометру (-15°C по сухому термометру при установленной панели защиты от ветра)					
	нагрев ¹	-20 ~ +21 °C по сухому термометру					
Завод (страна)	MITSUBISHI ELECTRIC UK LTD. AIR CONDITIONER PLANT (Великобритания)						
Применяется в комплекте с внутренним блоком ³	PLA-M, PEAD-M, PKA-M, PCA-M, PSA-M			PEA-M200LA2	PEA-M250LA2		

Примечание. Системные характеристики для комбинаций наружных блоков PUZ-ZM с другими внутренними блоками даны в технической документации.

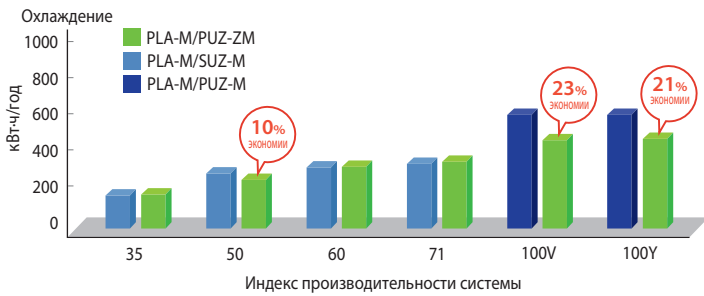
¹ При интенсивной эксплуатации в режиме нагрева рекомендуется устанавливать в поддон наружного блока электрический нагреватель для предотвращения замерзания конденсата.

² Допускается применение трубы 28,6(1-1/8) вместо 25,4(1).

³ Применяется в комплекте с указанными внутренними блоками, в составе синхронных мультисистем.

Максимальная сезонная энергоэффективность

Сравнение годового электропотребления



* Реальное годовое электропотребление зависит от условий эксплуатации.

Класс энергоэффективности (охлаждение/нагрев)

Тип системы (внутреннего блока)		35	50	60	71	100
4-х поточная кассета	PLA-M EA2	A++/A+	A++/A+	A++/A+	A++/A++	A++/A+
Настенный	PKA-M LAL/KAL2	A++/A	A++/A+	A++/A+	A++/A+	A++/A+
Подвесной	PCA-M KA2	A++/A+	A++/A+	A++/A+	A++/A+	A++/A+
	PCA-M HA2	-	-	-	A+/A	-
Напольный	PSA-M KA	-	-	-	A++/A+	A+/A+
Канальный	PEAD-M JA2	A++/A+	A++/A+	A++/A+	A+/A	A++/A+

* ErP директива Европейского Союза имеет отношение к системам холодопроизводительностью до 12 кВт.

Передовые технологии энергосбережения

Вентилятор и решетка наружного блока

Форма лопастей вентилятора наружных блоков PUZ-ZM100~250, а также выходные отверстия и решетки были изменены для увеличения расхода воздуха и улучшения условий теплообмена. Предпринятые меры позволили избежать повышения уровня шума.

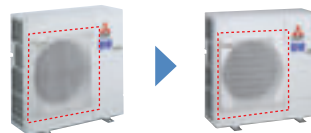
Отверстие увеличено

Диаметр отверстия выброса воздуха из наружного блока изменен для увеличения расхода воздуха при сохранении прежней скорости вращения вентилятора.



Решетка изменена

Форма решетки выброса воздуха изменена для уменьшения потерь давления.



Новая крыльчатка

Сконструирована новая крыльчатка вентилятора наружного блока. Специальная форма задней кромки лопасти уменьшает турбулентность воздушного потока и увеличивает эффективность вентилятора.

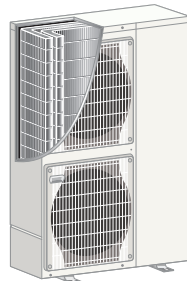


Теплообменник

Эффективность теплообмена повышена за счет компактной конструкции и увеличенной площади теплообменника.

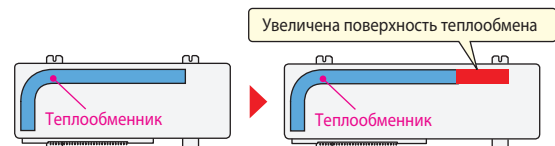
Компактный теплообменник

Диаметр медной трубы, используемой при изготовлении теплообменников PUZ-ZM100~250, составляет 7,94 мм.

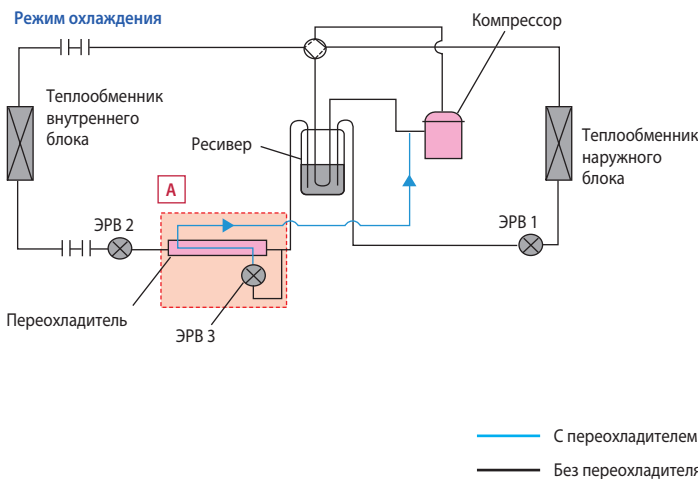
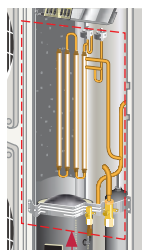


Увеличен размер теплообменника

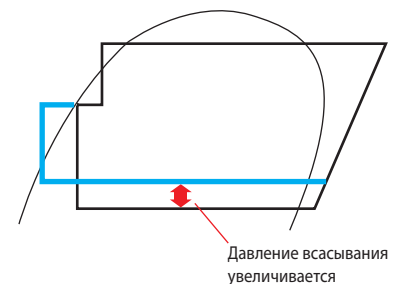
Размер теплообменника увеличен за счет расширения задней поверхности.

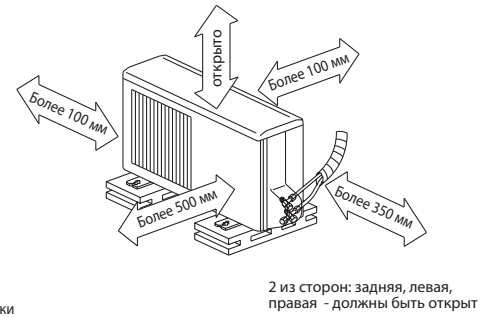
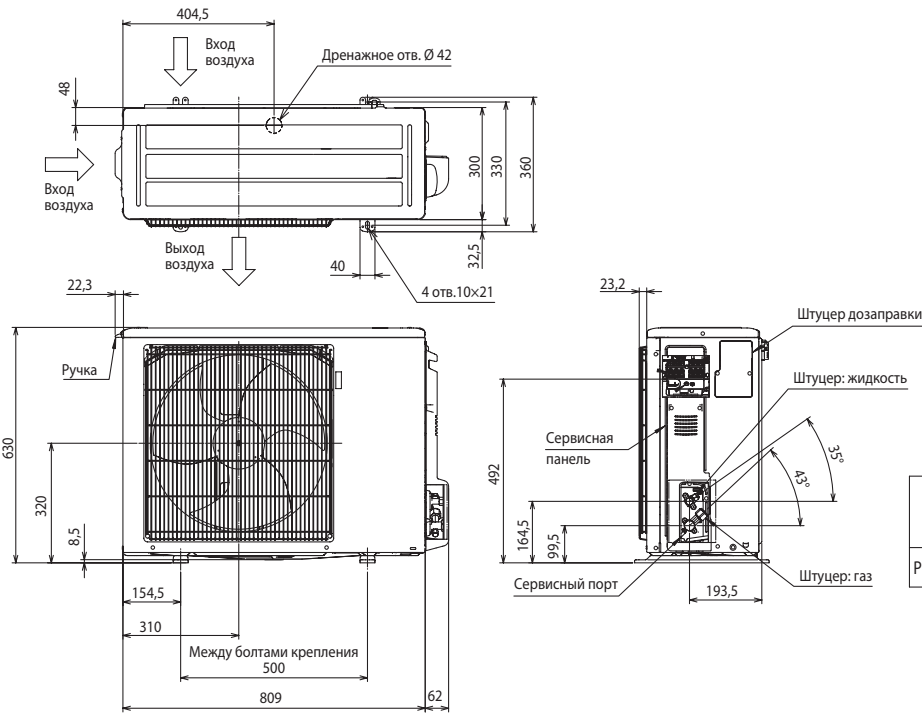


Переохладитель (модель PUZ-ZM140)



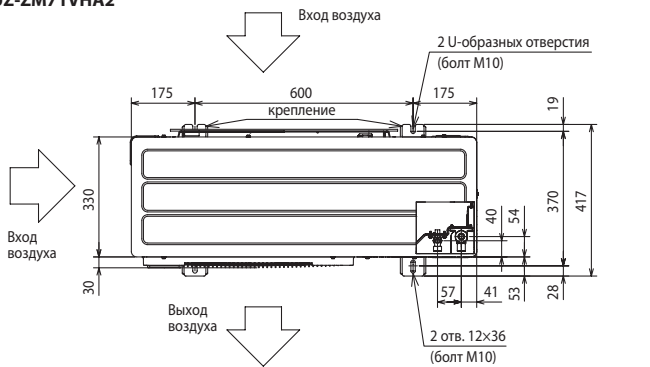
Переохладитель добавлен в гидравлический контур для увеличения энергоэффективности системы в режиме охлаждения при снижении тепловой нагрузки. Часть жидкого хладагента с линии нагнетания с помощью ЭРВ 3 перепускается в полость низкого давления переохладителя, где испаряется и поступает на всасывание компрессора, увеличивая давление всасывания. Вследствие этого нагрузка компрессора уменьшается, а энергоэффективность системы увеличивается.



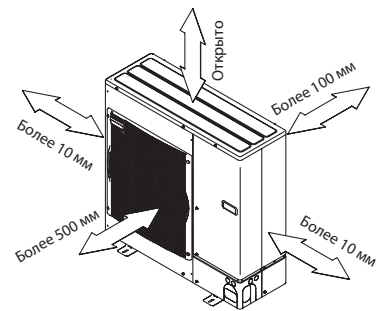


Модель	① штуцер: газ	② штуцер: жидкость
PUZ-ZM35, 50VKA	Ø12,7 (1/2)	Ø6,35 (1/4)

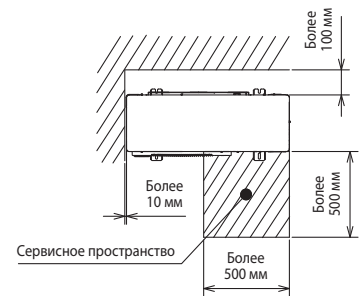
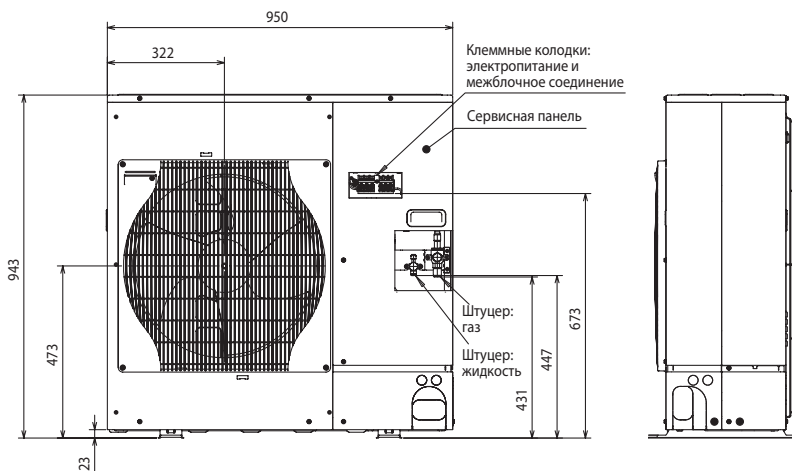
**PUZ-ZM60VHA2
PUZ-ZM71VHA2**



ПРОСТРАНСТВО ДЛЯ УСТАНОВКИ



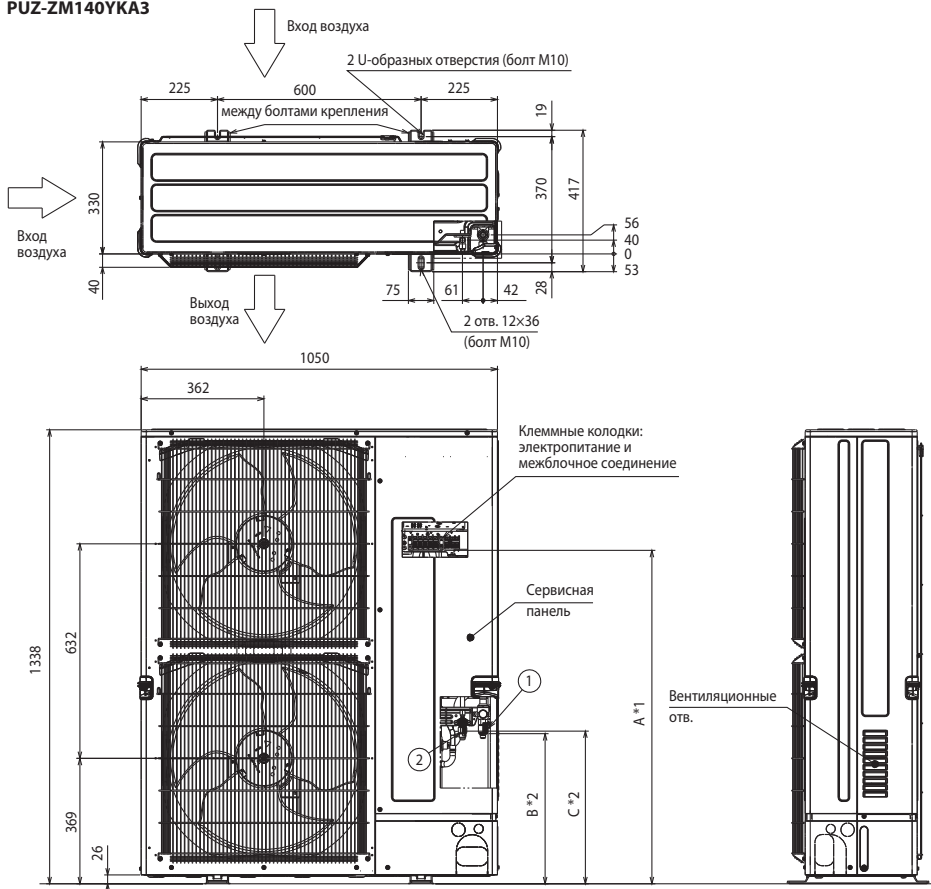
СЕРВИСНОЕ ПРОСТРАНСТВО



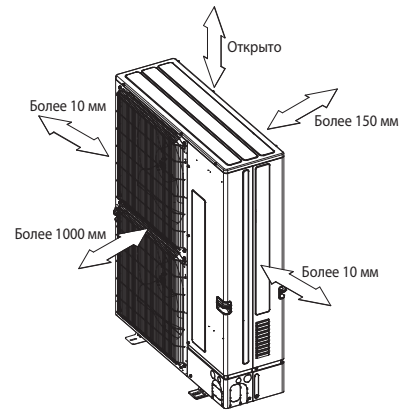
Модель	① Штуцер: газ	② Штуцер: жидкость
PUZ-ZMP60, 71VHA	Ø15,88 (5/8)	Ø9,52 (3/8)

PUZ-ZM100VKA3
PUZ-ZM125VKA3
PUZ-ZM140VKA3
PUZ-ZM100YKA3
PUZ-ZM125YKA3
PUZ-ZM140YKA3

PUZ-ZM200YKA3
PUZ-ZM250YKA3



ПРОСТРАНСТВО ДЛЯ УСТАНОВКИ



СЕРВИСНОЕ ПРОСТРАНСТВО



Регулирование количества хладагента (R32)

Наружный прибор заправлен достаточным количеством хладагента при длине трубопроводов до 30 м. Если длина трубы превышает 30 м, то необходима дополнительная заправка хладагента (R32).

Модель	Штуцер:		Модель	A	B	C
	① газ	② жидкость				
PUZ-ZM100~140V/YKA3	Ø15,88 (5/8)	Ø9,52 (3/8)	PUZ-ZM100~140VKA3	1067	442	450
PUZ-ZM200YKA2	Ø19,05 (3/4)*	Ø9,52 (3/8)	PUZ-ZM100~140YKA3	919	442	450
PUZ-ZM250YKA2	Ø19,05 (3/4)*	Ø12,7 (1/2)	PUZ-ZM200, 250YKA3	985	442	450

* В комплекте — гайка (вальцовка) 19,05 (3/4) с переходником под пайку для трубы 25,4 (1).

Модель	Макс. длина магистрали	Макс. перепад высот	Дозаправка хладагента (R410A)			
			31~40 м	41~50 м	51~60 м	61~75 м
PUZ-ZM35, 50	50 м	30 м	0,2 кг	0,4 кг	—	—
PUZ-ZM60, 71	50 м		0,6 кг	1,2 кг	—	—
PUZ-ZM100-140	75 м		0,6 кг	1,2 кг	1,8 кг	2,4 кг
PUZ-ZM200YKA	100 м		0,9 кг	1,8 кг	2,7 кг	3,6 кг
PUZ-ZM250YKA	100 м		1,2 кг	2,4 кг	3,6 кг	4,8 кг

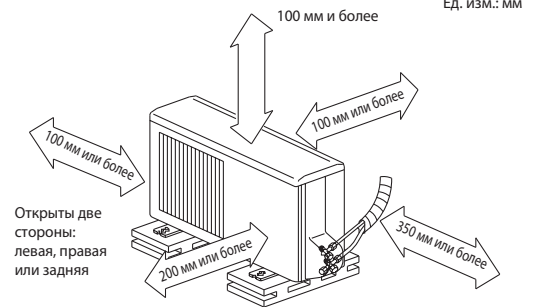
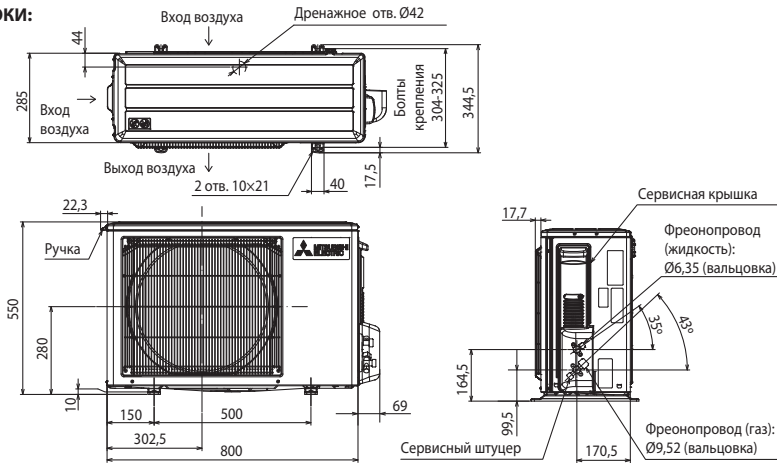
ОПЦИИ (АКСЕССУАРЫ)

	Наименование	Описание
1	PAC-SJ96MA-E	Конвертер для подключения к сигнальной линии Сити Мульти - M-NET (PUZ-ZM35, 50)
2	PAC-SJ95MA-E	Конвертер для подключения к сигнальной линии Сити Мульти - M-NET ((PUZ-ZM60~250)
3	PAC-SK52ST	Диагностический прибор
4	PAC-SC36NA-E	Ответная часть разъема и 3 м кабеля для подключения внешних цепей ограничения шума и производительности наружного блока
5	PAC-SJ075G-E	Решетка для изменения направления выброса воздуха (PUZ-ZM35,50)
6	PAC-SG595G-E	Решетка для изменения направления выброса воздуха (PUZ-ZM60, 71)
7	PAC-SH965G-E	Решетка для изменения направления выброса воздуха (PUZ-ZM100-140, ZM200, 250 — 2 шт.)
8	PAC-SJ06AG-E	Панель защиты от ветра: охлаждение до -15 °C (PUZ-ZM35, 50)
9	PAC-SH63AG-E	Панель защиты от ветра: охлаждение до -15 °C (PUZ-ZM60, 71)
10	PAC-SH95AG-E	Панель защиты от ветра: охлаждение до -15 °C (PUZ-ZM100, 125,140, ZM200, 250 — 2 шт.)
11	PAC-SJ08DS-E	Дренажный штуцер (PUZ-ZM35, 50)

	Наименование	Описание
12	PAC-SG61DS-E	Дренажный штуцер (PUZ-ZM60~250)
13	PAC-SG63DP-E	Дренажный поддон (PUZ-ZM35, 50)
14	PAC-SG64DP-E	Дренажный поддон (PUZ-ZM60, 71)
15	PAC-SH97DP-E	Дренажный поддон (PUZ-ZM100~250)
16	PAC-SG81DR-E	Фильтр-осушитель: диаметр 1/4 (PUZ-ZM35, 50)
17	PAC-SG82DR-E	Фильтр-осушитель: диаметр 3/8 (PUZ-ZMP60-200)
18	PAC-SG85DR-E	Фильтр-осушитель: диаметр 1/2 (PUZ-ZM250)
19	MSDD-50TR-E	Разветвитель для мультисистемы 50:50 (PUZ-ZM71-140)
20	MSDD-50WR-E	Разветвитель для мультисистемы 50:50 (PUZ-ZM200/250)
21	MSDT-111R-E	Разветвитель для мультисистемы 33:33:33 (PUZ-ZM100-250)
22	MSDF-1111R-E	Разветвитель для мультисистемы 25:25:25:25 (PUZ-ZM125-250)
23	PAC-SG72RJ-E	Переходник 6,35 - 9,52 (PUZ-ZM35, 50)
24	PAC-SG73RJ-E	Переходник 9,52 - 12,7 (PUZ-ZM60-200)
25	PAC-SG75RJ-E	Переходник 15,88 - 19,05 (PUZ-ZM60-140)
26	PAC-(S)IF013B-E	Контроллер компрессорно-конденсаторных агрегатов для секций охлаждения и нагрева приточных установок и центральных кондиционеров
27	PAC-SJ71FM-E	Электродвигатель для увеличения статического давления вентилятора до 30 Па (PUZ-ZM100~140VKA2/YKA2)

Размеры

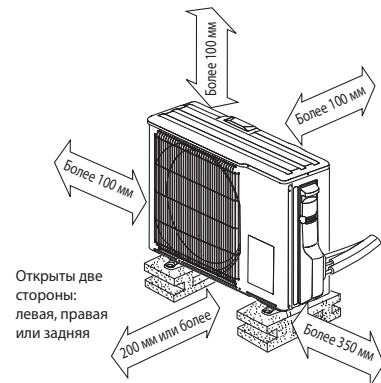
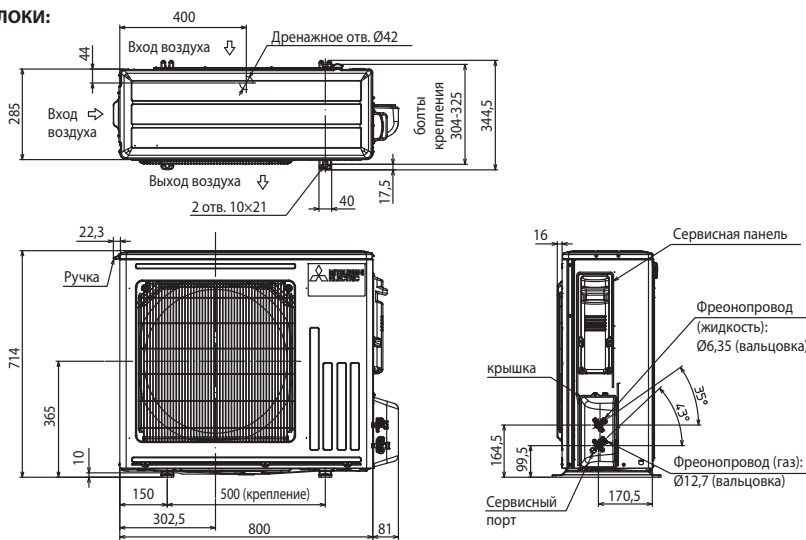
НАРУЖНЫЕ БЛОКИ: SUZ-M25VA SUZ-M35VA



Если блок устанавливается на раме, то ее высота должна в 2 раза превышать максимальную высоту снежного покрова.

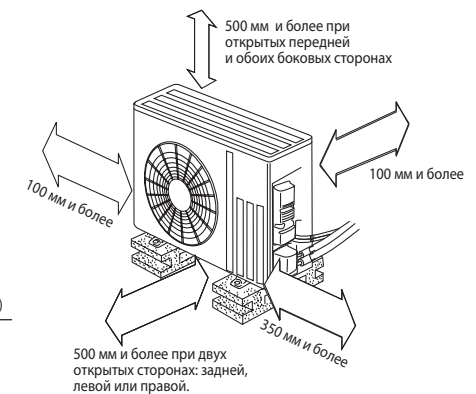
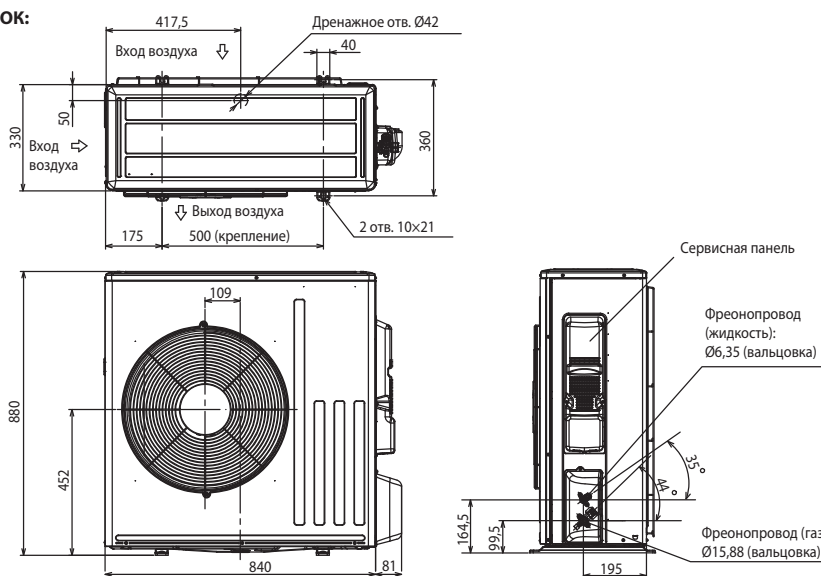
Дозаправка хладагента (R32) при длине свыше 7 м	
SUZ-M25/35VA	20 г/м × (длина трубы хладагента (м) – 7)

НАРУЖНЫЕ БЛОКИ: SUZ-M50VA



Дозаправка хладагента (R32) при длине свыше 7 м	
SUZ-M50VA	20 г/м × (длина трубы хладагента (м) – 7)

НАРУЖНЫЙ БЛОК: SUZ-M60/71VA



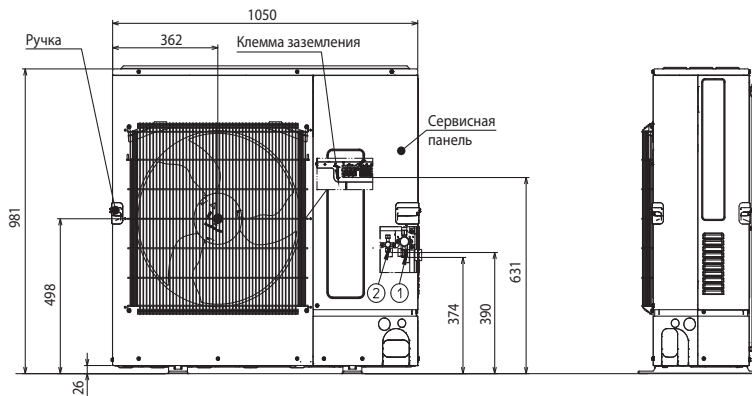
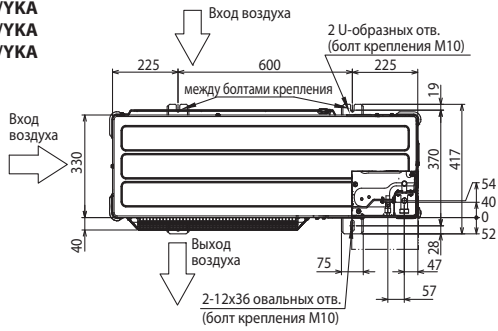
Дозаправка хладагента (R32) при длине свыше 7 м	
SUZ-M60VA	20 г/м × (длина трубы хладагента (м) – 7)

ОПЦИИ (АКСЕССУАРЫ)

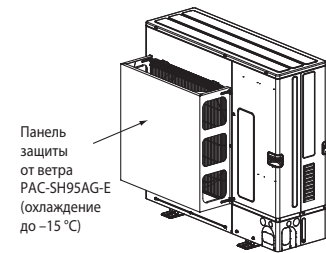
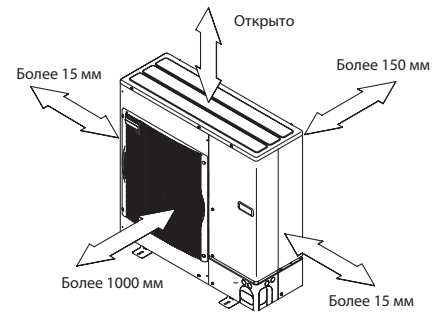
	Наименование	Описание
1	PAC-SJ95MA-E	Конвертер для подключения к сигнальной линии Сити Мульти — M-NET (PUHZ-P100~250)
2	PAC-SK52ST	Диагностический прибор (PUZ-M100~250)
3	MAC-881SG	Решетка для изменения направления выброса воздуха (SUZ-M25/35VA)
4	MAC-882SG	Решетка для изменения направления выброса воздуха (SUZ-M50VA)
5	MAC-886SG-E	Решетка для изменения направления выброса воздуха (SUZ-M60/71VA)
6	PAC-SH96SG-E	Решетка для изменения направления выброса воздуха (PUHZ-P100~140 — 1 шт., PUZ-M200, 250 — 2 шт.)
7	PAC-SH95AG-E	Панель защиты от ветра: охлаждение до -15 °С (PUHZ-P100~140 — 1 шт., PUZ-M200, 250 — 2 шт.)
8	PAC-SH97DP-E	Дренажный поддон (PUZ-M100~250)

	Наименование	Описание
9	PAC-SG61DS-E	Дренажный штуцер (PUZ-M100~250)
10	PAC-SG82DR-E	Фильтр-осушитель: диаметр 3/8 (PUZ-M100~200)
11	PAC-SG85DR-E	Фильтр-осушитель: диаметр 1/2 (PUZ-M250)
12	MSDD-50TR-E	Разветвитель для мультисистемы 50:50 (PUZ-M100~140)
13	MSDD-50WR-E	Разветвитель для мультисистемы 50:50 (PUZ-M200, 250)
14	MSDT-111R-E	Разветвитель для мультисистемы 33:33:33 (PUZ-M140, 200, 250)
15	MSDF-1111R-E	Разветвитель для мультисистемы 25:25:25:25 (PUZ-M200, 250)
16	PAC-SG75RJ-E	Переходник 15,88-19,05 (PUZ-M100~250)
17	PAC-(S)IF013B-E	Контроллер компрессорно-конденсаторных агрегатов для секций охлаждения и нагрева приточных установок и центральных кондиционеров (PUZ-M200~250)

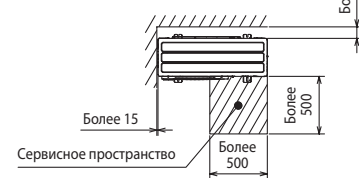
**НАРУЖНЫЕ БЛОКИ:
PUZ-M100VKA/YKA
PUZ-M125VKA/YKA
PUZ-M140VKA/YKA**



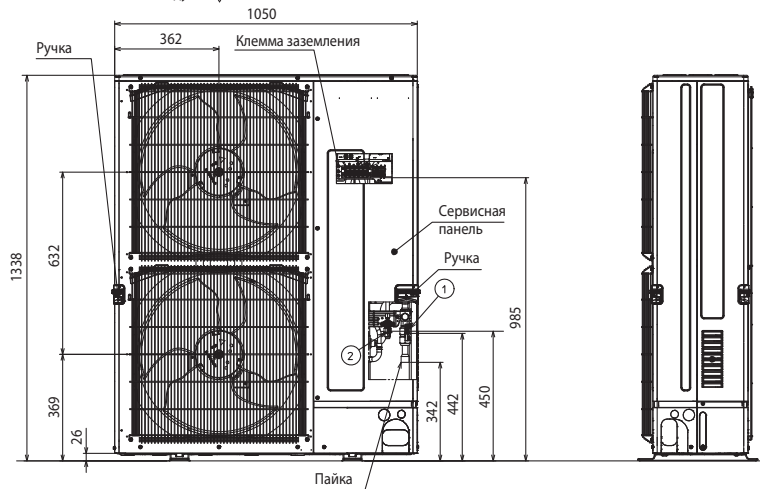
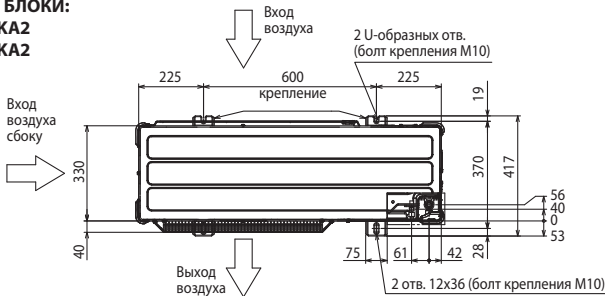
ПРОСТРАНСТВО ДЛЯ УСТАНОВКИ



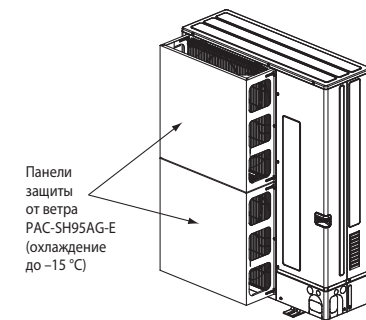
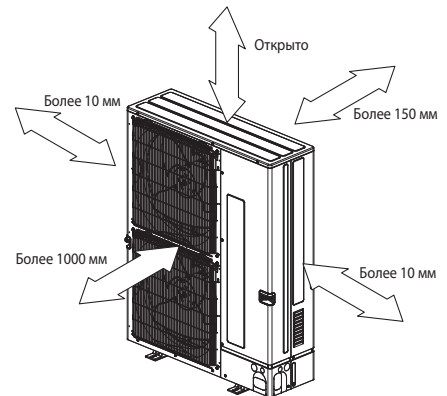
**СЕРВИСНОЕ ПРОСТРАНСТВО
все модели PUZ-M**



**НАРУЖНЫЕ БЛОКИ:
PUZ-M200YKA2
PUZ-M250YKA2**

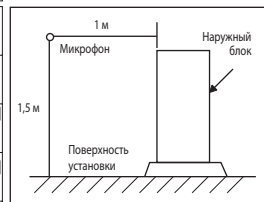
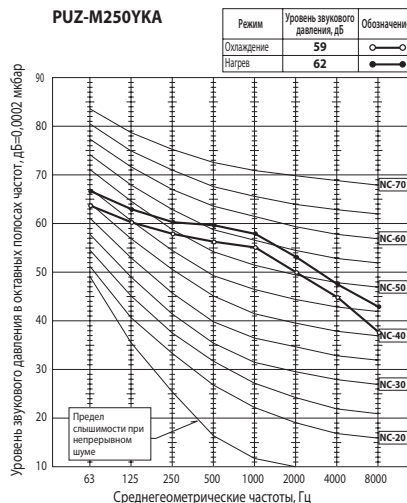
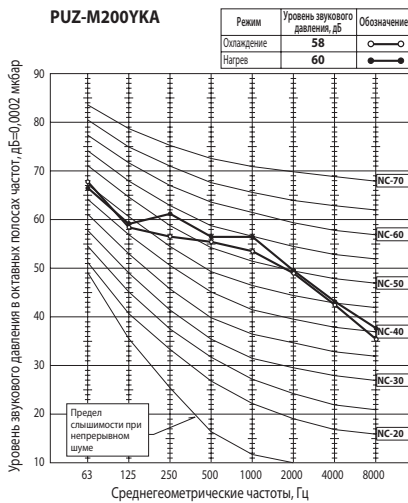
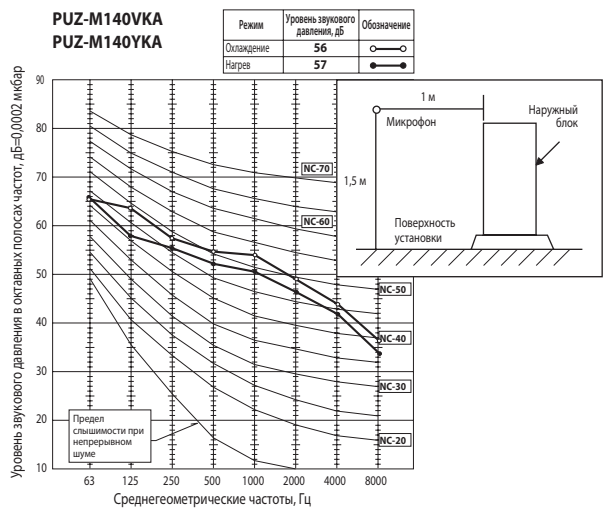
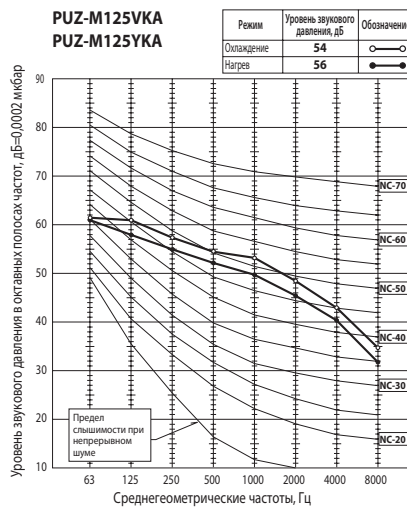
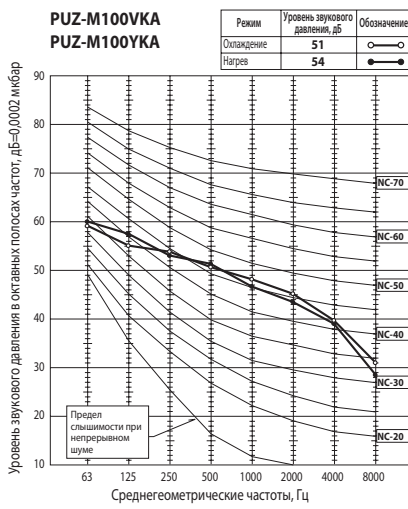
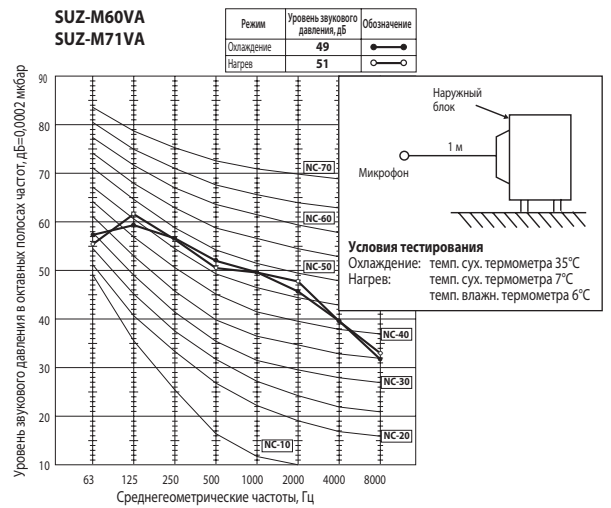
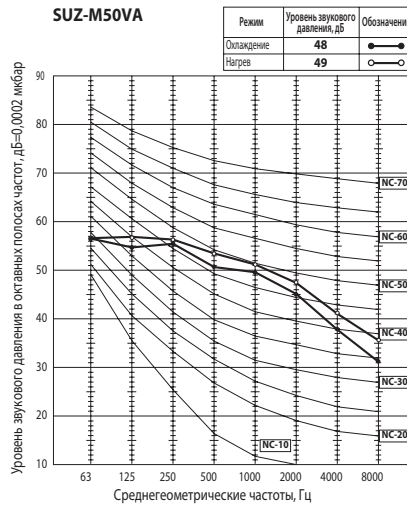
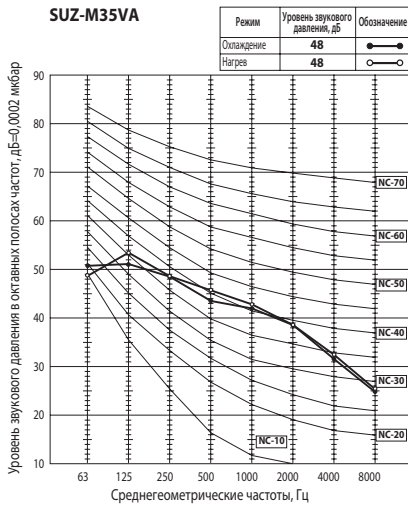


ПРОСТРАНСТВО ДЛЯ УСТАНОВКИ



- **Регулирование количества хладагента (R32)**
Наружный прибор заправлен достаточным количеством хладагента при длине магистрали хладагента до 30 м. Если длина трубы превышает 30 м, то необходима дополнительная заправка хладагента (R32).

Модель	Макс. длина магистрали	Макс. перепад высот	Дозаправка хладагента (R32)			
			31~40 м	41~50 м	51~60 м	61~100 м
PUZ-M100~140	50 м	30 м	0,6 кг	1,2 кг	-	-
PUZ-M200YKA2	100 м	30 м	0,9 кг	1,8 кг	2,7 кг	3,6 кг
PUZ-M250YKA2			1,2 кг	2,4 кг	3,6 кг	4,8 кг



СИНХРОННЫЕ МУЛЬТИСИСТЕМЫ

ОПИСАНИЕ

- Мультисистемами в полупромышленной серии называются несколько внутренних блоков, подключенных к одному наружному агрегату. Они предназначены для кондиционирования больших монообъемных помещений, поскольку все внутренние блоки работают синхронно.
- До 4 внутренних блоков одинаковой производительности может быть подключено к одному наружному. Допускается комбинировать внутренние блоки различных конструктивных исполнений (кроме комбинаций с напольными блоками). Это позволяет учитывать дизайн различных зон монообъемного помещения.
- Все внутренние блоки управляются с одного пульта и работают в одном режиме по команде термостата главного блока.
- Идеально подходят для помещений большой площади или неправильной формы, улучшают комфорт и воздухораспределение.
- Предусмотрена автоматическая адресация внутренних блоков, поэтому не требуется настройка компонентов мультисистемы в процессе проведения пуско-наладочных работ.



ПОДБОР МУЛЬТИСИСТЕМЫ

Подбор синхронной мультисистемы начинается с выбора наружного блока согласно требуемой производительности. Далее определяют количество и конструктивное исполнение внутренних блоков. Затем находят марку разветвителя трубопроводов хладагента, соединяющего компоненты гидравлического контура.

Mr. Slim инвертор: PUZ-ZM, PUZ-M

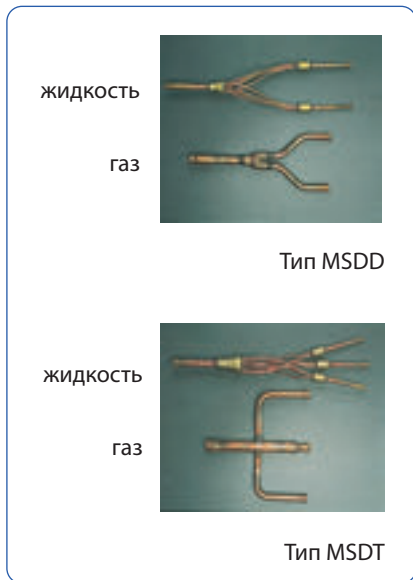
Производительность наружного блока	2 внутренних блока	3 внутренних блока	4 внутренних блока
	50:50	33:33:33	25: 25: 25: 25
71	35 × 2		
100	50 × 2		
125 (PUHZ-SHW140)	60 × 2		
140	71 × 2	50 × 3	
Разветвитель	MSDD-50TR-E	MSDT-111R-E	
200	100 × 2	60 × 3	50 × 4
250	125 × 2	71 × 3	60 × 4
Разветвитель	MSDD-50WR-E	MSDT-111R-E	MSDF-1111R-E

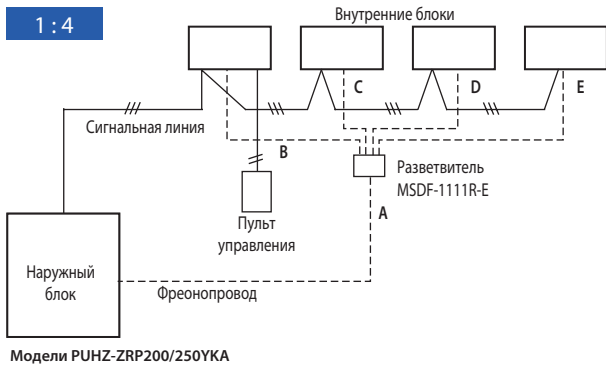
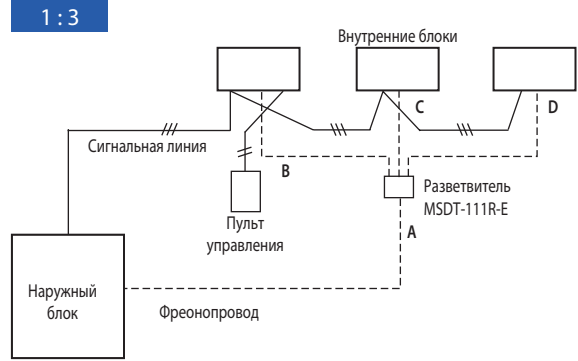
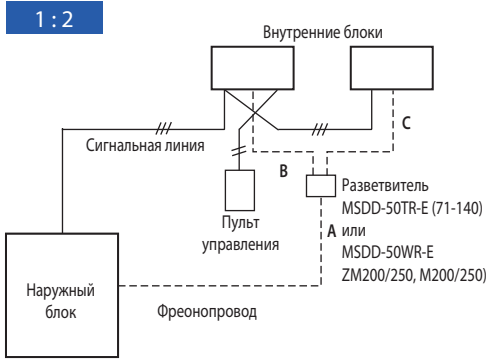
M-серия: SLZ-M и Deluxe Power Inverter PUZ-ZM V(Y)KA2

Производительность наружного блока	2 внутренних блока	3 внутренних блока	4 внутренних блока
	50:50	33:33:33	25: 25: 25: 25
PUZ-ZM71VHA2	SLZ-M35FA2 × 2		
PUZ-ZM100V(Y)KA2	SLZ-M50FA2 × 2	SLZ-M35FA2 × 3	
PUZ-ZM125V(Y)KA2	SLZ-M60FA2 × 2	SLZ-M50FA2 × 3	SLZ-M35FA2 × 4
PUZ-ZM140V(Y)KA2		SLZ-M50FA2 × 3	SLZ-M35FA2 × 4
Разветвитель	MSDD-50TR-E	MSDT-111R-E	MSDF-1111R-E

Примечания:

1. Создание мультисистем на базе наружных блоков SUZ-M (фреон R32) не допускается.
2. В составе мультисистемы к одному наружному блоку могут быть подключены внутренние блоки различных конструктивных исполнений. Исключение составляют напольные внутренние блоки PSA-M, которые нельзя комбинировать с другими типами внутренних блоков.



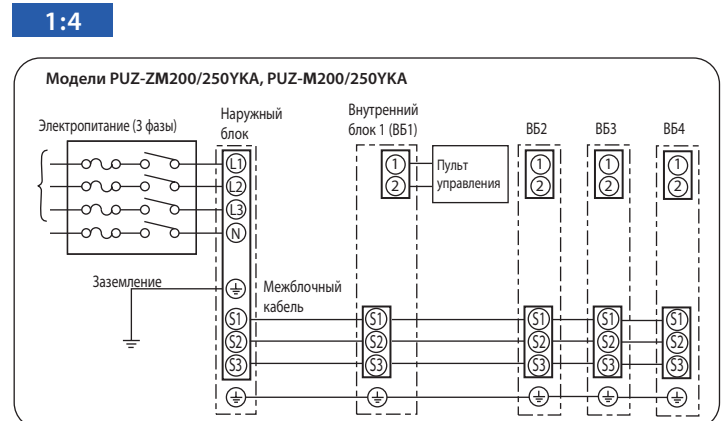
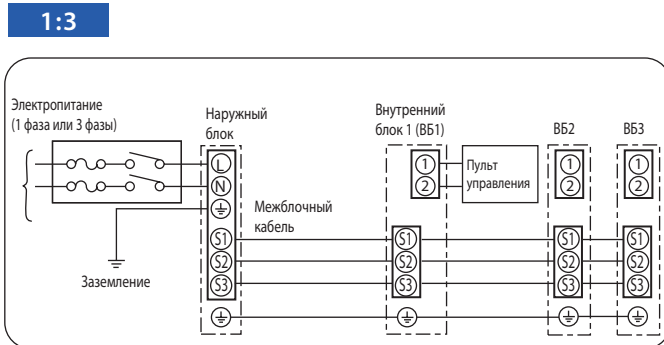
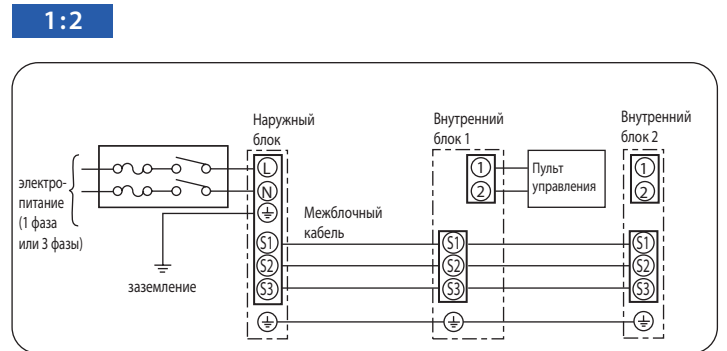
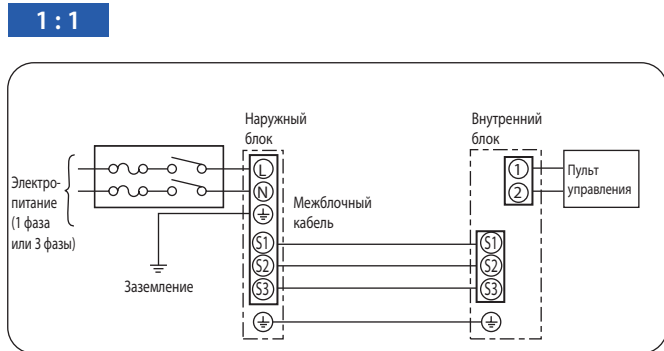


Длины участков фреонапровода и перепад высот между приборами

Параметр	Deluxe Power Inverter ZM71-140	Standard Inverter M100-140	Power Inverter ZM200, 250, Standard Inverter P200, 250
Суммарная длина всех участков: A+B+C+D+E	75 м (ZM71 - 50 м)	50 м	ZM200, 250 — 100 м M200, 250 — 70 м
Макс. длина после разветвителя: В или С или D или E	20 м	20 м	20 м
Разность длин после разветвителя: например, (B-C) или (C-D)	8 м	8 м	8 м
Перепад высот:	наружный-внутренний	30 м	50 м (30 м — Standard Inverter)
	внутренний-внутренний	1 м	1 м

СХЕМЫ ЭЛЕКТРИЧЕСКИХ СОЕДИНЕНИЙ

Все модели полупромышленной серии Mr. SLIM (кроме SUZ-M).



СИСТЕМЫ УПРАВЛЕНИЯ

ПОЛУПРОМЫШЛЕННАЯ СЕРИЯ MR.SLIM

	Схема системы		Примечания	Необходимые опции
	проводной пульт	беспроводной пульт		
<p>1 1 пульт управления</p> <p>Стандартная система.</p>	<p>Система 1 внутренний блок - 1 наружный</p>	<p>Двойная мультисистема</p>	<ul style="list-style-type: none"> Могут быть использованы проводной и беспроводной пульты. 	<p>Опции не требуются, если используются пульты, поставляемые в комплекте с внутренними блоками.</p>
<p>2 2 пульта управления</p> <p>2 пульта управления являются равноправными.</p>	<p>Система 1 внутренний блок - 1 наружный</p>	<p>Двойная мультисистема</p>	<ul style="list-style-type: none"> К одному блоку (или группе) может быть подключено не более 2 пультов. Проводной и ИК-пульты могут быть использованы одновременно. 	<ul style="list-style-type: none"> PAR-41MAR/PAR-YT52CRA проводной пульт PAC-SH29TC клемная колодка для РКА PAR-SL101A-E беспроводной пульт PAR-SL94B-E беспроводной пульт для PCA-M
<p>3 Групповое управление</p> <p>Один пульт управления задает одинаковые настройки для нескольких независимых систем (*необходимо установить адреса систем).</p>	<p>2 системы: 1 внутренний блок - 1 наружный</p>	<p>Система 1:1 и двойная мультисистема</p>	<ul style="list-style-type: none"> К одному пульту можно подключить не более 16 независимых систем. Каждая из систем в данном объединении работает по своему датчику температуры. Для управления данным объединением (группой) может быть использовано не более 2 пультов. 	<ul style="list-style-type: none"> MAC-334IF-E Интерфейсный прибор должен быть подключен к каждому внутреннему блоку, имеющему наружные агрегат SUZ. Для систем с наружными блоками полупромышленной серии (PU_) опции не требуются.
<p>4 Управление статическим сигналом</p> <p>Внешним статическим сигналом (сухой контакт) кондиционер может быть дистанционно включен/выключен, а также может быть заблокирован или разблокирован его пульт.</p>	<p>2 системы: 1 внутренний блок - 1 наружный</p>	<p>2 системы: 1 внутренний блок - 1 наружный</p>	<ul style="list-style-type: none"> Блокируется только функция включения/выключения. Другие настройки могут производиться в период блокирования. Автоматическая работа может быть организована только по внешнему таймеру. 	<ul style="list-style-type: none"> PAC-SE55RA-E Ответная часть к разъему на плате внутреннего блока. Релейная плата и панель управления изготавливаются или приобретаются самостоятельно.
<p>5 Управление импульсным сигналом</p> <p>Внешним импульсным сигналом кондиционер может быть дистанционно включен/выключен.</p>	<p>2 системы: 1 внутренний блок - 1 наружный</p>	<p>2 системы: 1 внутренний блок - 1 наружный</p>	<ul style="list-style-type: none"> Импульсный сигнал может включать и выключать систему. Сигнал состояния (12 В пост. тока) можно вывести на панель управления. 	<ul style="list-style-type: none"> PAC-SA88HA-E/PAC-725AD Ответные части к разъемам на плате внутреннего блока. Релейная плата и панель индикации изготавливаются или приобретаются самостоятельно.
<p>6 Внешняя индикация состояния</p> <p>Индикация состояния системы: включено/выключено.</p>	<p>2 системы: 1 внутренний блок - 1 наружный</p>	<p>Двойная мультисистема</p>	<p>Можно организовать удаленный контроль состояния системы: включена/выключена, исправна/неисправна.</p> <p>Выходные сигналы:</p> <p>а) сухой контакт - опция PAC-SF40RM; б) 12 В пост. тока - опция PAC-SA88HA-E.</p>	<ul style="list-style-type: none"> PAC-SA88HA-E/PAC-725AD Ответные части к разъемам на плате внутреннего блока. PAC-SF40RM Блок гальванической развязки. Релейная плата и панель индикации изготавливаются или приобретаются самостоятельно.
<p>7 Работа по таймеру</p> <p>Автоматическая работа по таймеру.</p> <p>Если планируется использовать внешний таймер, то см. (4).</p>	<p>Система 1 внутренний блок - 1 наружный</p>		<ul style="list-style-type: none"> Недельный таймер Предварительно создаются 8 температурных шаблонов, комбинации которых могут применяться независимо для каждого дня недели. Простой таймер Включение/выключение системы в пределах 72 часов (шаг настройки 1 час). Таймер автоотключения Устанавливается время до отключения (от 30 минут до 4 часов 30 минут). Простой таймер и таймер автоотключения не могут быть использованы одновременно. 	<p>Функция автоматической работы по таймеру встроена в пульты PAR-41MA PAR-CT01MAR-S/PB/SB</p>
<p>8 Центральное управление</p> <p>Полнофункциональное центральное управление и контроль.</p>	<p>Подключение к сети M-NET</p>		<p>Центральное раздельное управление системами с помощью центральных контроллеров мультизональных систем Сити Мульти.</p>	<ul style="list-style-type: none"> PAC-SJ95MA-E, PAC-SJ96MA-E в каждый наружный блок M-NET адаптер для систем с наружными блоками PU*. MAC-334IF-E M-NET адаптер для систем с наружными блоками SUZ*.
<p>9 Взаимосвязь с вентустановкой Lossnay</p> <p>Вентустановка Lossnay может включаться с пульта управления кондиционера.</p>	<p>Панель управления</p>		<p>Приточно-вытяжная установка Lossnay подключается к внутреннему блоку кондиционера.</p>	<ul style="list-style-type: none"> Соединительный кабель (в комплекте с приточно-вытяжной установкой)

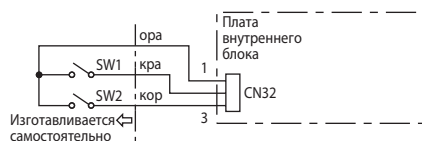
СИСТЕМЫ УПРАВЛЕНИЯ

ПОЛУПРОМЫШЛЕННАЯ СЕРИЯ MR.SLIM

Все системы Mr. Slim:

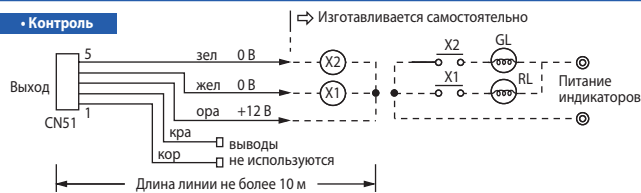
Все системы Mr. Slim имеют разъемы на печатных платах, предназначенные для организации управления и контроля по статическим сигналам. Для подключения потребуется приобрести (опция) или подобрать самостоятельно ответную часть соответствующего разъема.

• Управление



SW1: включить/выключить (действует только при замкнутом SW2)
 SW2: а) замкнуто — кнопка ON/OFF на пульте блокирована (вкл/выкл по SW1)
 б) разомкнуто — полное управление осуществляется с пульта

• Контроль

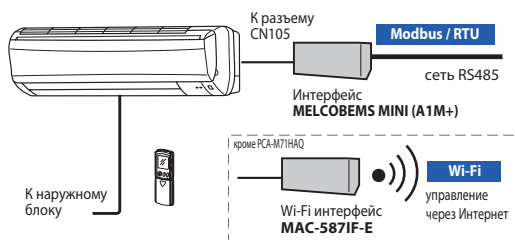


X1 - состояние: включен/выключен
 X2 - состояние: исправен/неисправен

Примечание.
 Ток катушки реле X1/X2 не более 75 мА.

ШЛЮЗ для сетей Bacnet, Modbus/RTU, Wi-Fi

Все системы Mr. Slim



Управление и контроль:

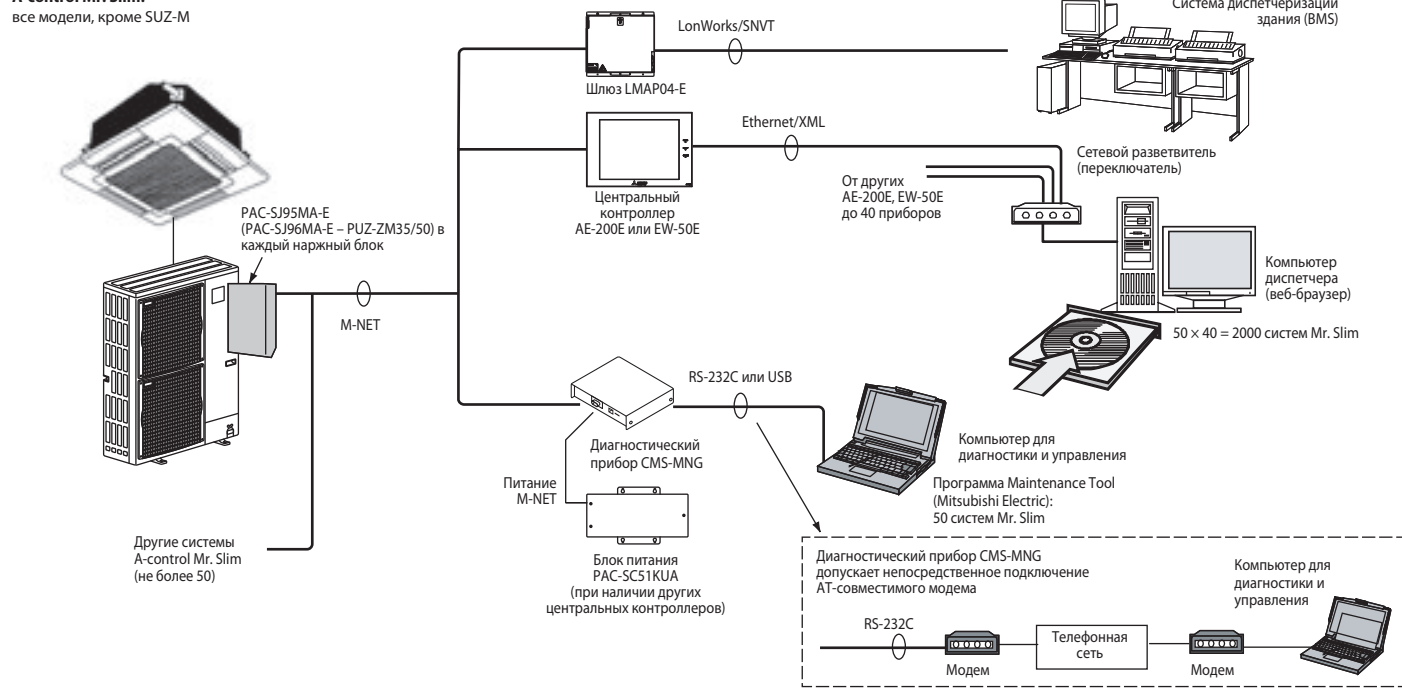
- вкл/выкл;
- блокировка ИК-пульта;
- режим;
- целевая температура;
- скорость вентилятора;
- положение направляющей воздушного потока;
- флаг и код неисправности;
- и другие.

Примечания:

1. Указанные приборы подключаются к каждому внутреннему блоку.
2. Одновременное применение нескольких шлюзов невозможно.

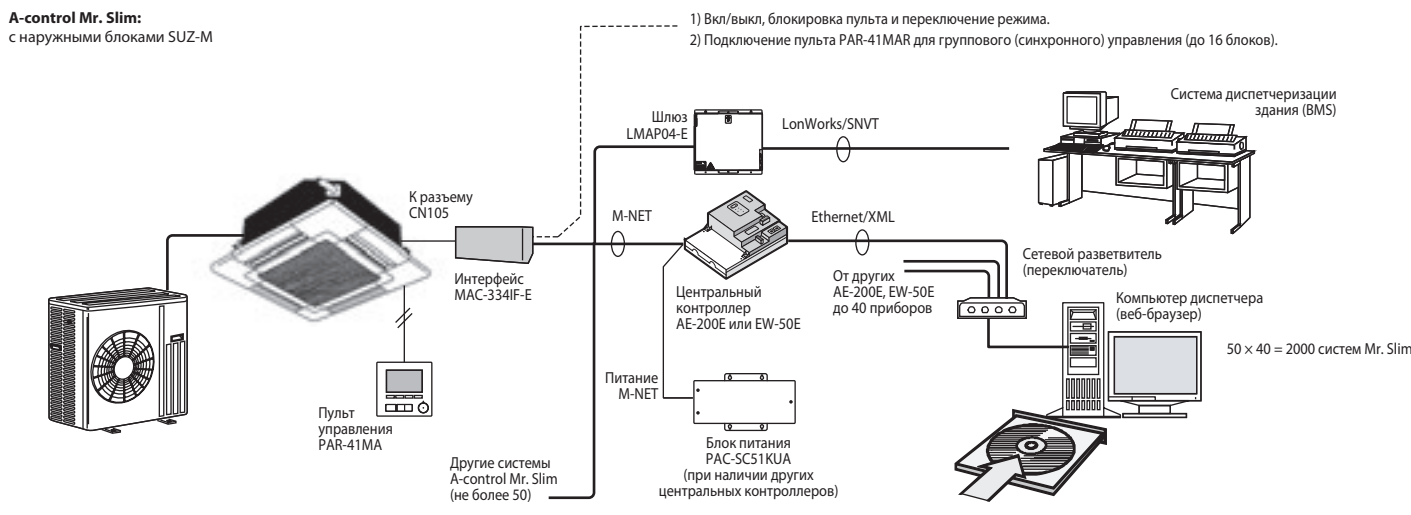
A-control Mr. Slim:

все модели, кроме SUZ-M



A-control Mr. Slim:

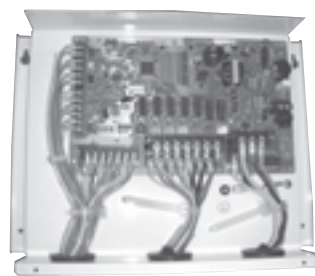
с наружными блоками SUZ-M



- 1) Вкл/выкл, блокировка пульта и переключение режима.
- 2) Подключение пульта PAR-41MAR для группового (синхронного) управления (до 16 блоков).

PAC-(S)IF013B-E

ДЛЯ СЕКЦИЙ ОХЛАЖДЕНИЯ И НАГРЕВА

1,6–160,0 кВт (ОХЛАЖДЕНИЕ-НАГРЕВ)

ОПИСАНИЕ

Контроллеры PAC-IF013B-E и PAC-SIF013B-E предназначены для управления производительностью компрессорно-конденсаторных блоков с инверторным приводом компрессора: DELUXE POWER Inverter (PUZ-ZM, STANDARD Inverter (PUZ-M). С его помощью можно подключить до 6 наружных блоков к фреоновым секциям охлаждения и нагрева приточных вентиляционных установок.

Блок управления вентустановкой измеряет температуру в помещении или в канале приточного воздуха на выходе установки и вычисляет необходимую производительность наружного блока. Сигнал управления мощностью подается на вход контроллера PAC-(S)IF013B-E, который обеспечивает работу наружного агрегата.

Комплектация

	Наименование	PAC-IF013B-E	PAC-SIF013B-E
1	Контроллер в корпусе	1	1
2	Термистор (длина кабеля 5 м)	4	4
3	Кабель пульта управления (длина 5 м)	1	—
4	Пульт управления	1	—

Совместимые наружные блоки

Наружный блок		35	50	60	71	100	125	140	200	250	
DELUXE POWER Inverter	PUZ-ZM	35VKA2	50VKA2	60VHA2	71VHA2	100V(Y)KA2	125V(Y)KA2	140V(Y)KA2	200YKA2	250YKA3	
STANDARD Inverter	PUZ-M	—	—	—	—	—	—	—	200YKA2	250YKA3	
Холодопроизводительность, кВт		3,5	5,0	6,0	7,1	10,0	12,5	14,0	20,0	25,0	
Теплопроизводительность, кВт		4,1	6,0	7,0	8,0	11,2	14,0	16,0	22,4	27,0	
Параметры секции охлаждения/нагрева приточной установки											
Расход воздуха, м³/ч	мин.	372	516	630	732	978	1290	1380	1956	2268	
	макс.	738	1080	1260	1440	2016	2520	2880	4032	4860	
Объем фреонового теплообменника, см³	мин. макс. (зависит от длины трубопровода)	30 м	350	500	600	710	1000	1250	1400	2000	2500
			1050	1500	1800	2130	3000	3750	4200	6000	7500
		20 м	1350	1800	2700	3030	3900	4650	5100	7800	9300
		10 м	1650	2100	3600	3930	4800	5550	6000	9600	11100
Макс. диаметр коллектора, мм		Ø19					Ø22				

Диапазон температур воздуха на входе в фреоновый теплообменник

Режим	Кол-во наружных блоков	Температура воздуха на входе в фреоновый теплообменник
Охлаждение	1 или более	15~32°C
	1	0~28°C
Нагрев	2 или более	5~28°C

Примечание.

Рекомендуется использовать приточно-вытяжные установки с рекуператором.

Примечание.

Теплообменник приточной установки рекомендуется многоконтурный — до 6 контуров. Допускается также установка не более 2 теплообменников (контуров) «один над другим» или «один за другим».

Режимы работы системы

Управление производительностью	Контроль целевой температуры	Кол-во наружных блоков	Каскадное управление наружными блоками	Схема (см. на следующей стр.)
Внешний управляющий сигнал	—	1	нет	1
		2~6	Включено Выключено	3 1
Автоматическое	На выходе фреоновой секции	1~5	нет	2
	В помещении или в вытяжном канале	1~5	нет	2

Примечания:

1. Рекомендуется задействовать режим каскадного управления наружными блоками.

2. Если режим каскадного управления наружными блоками не используется, то внешний управляющий сигнал должен соответствовать следующим условиям:

- минимальная запрашиваемая производительность должна составлять не менее 20% от полной мощности системы;
- при температуре наружного воздуха ниже -15°C должны быть включены все наружные блоки.

Номинальные рабочие параметры системы

Режим охлаждения	
Температура кипения	10°C
Перегрев на выходе из испарителя	5°C
Температура на входе в расширительный вентиль	40°C
Температура воздуха на входе (сух./влажн.)	27°C/19°C
Температура наружного воздуха (сух./влажн.)	35°C/27°C

Режим нагрева	
Температура конденсации	45°C
Перегрев на входе в конденсатор	20°C
Переохлаждение на выходе из конденсатора	5°C
Температура воздуха на входе (сух./влажн.)	20°C/15°C
Температура наружного воздуха (сух./влажн.)	7°C/6°C

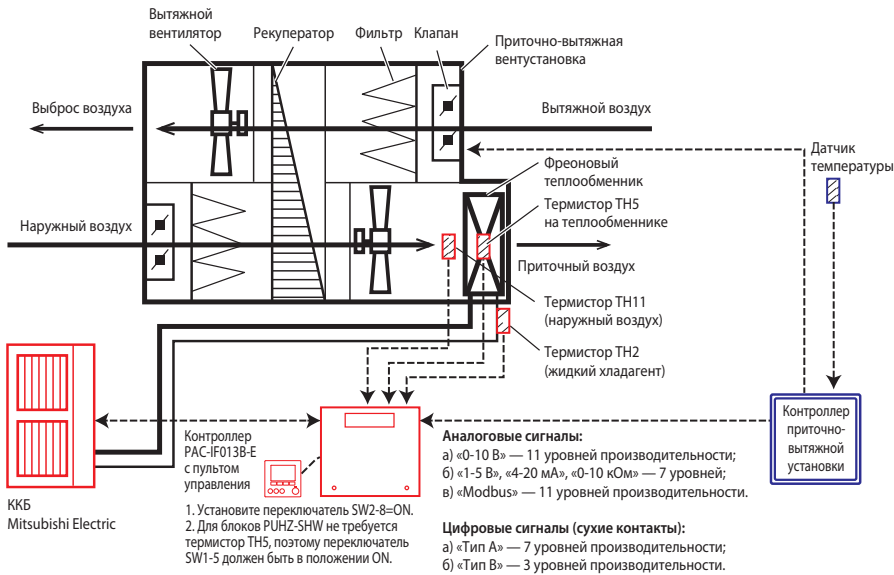
Примечания:

1. При подборе фреонового теплообменника допускается отклонение от номинальных параметров системы не более чем на ±10%.

2. Максимальное рабочее давление в системе 4,15 МПа. Теплообменник должен выдерживать испытательное давление 12,45 МПа (3-х кратное максимальное рабочее давление).

3. Внутренняя поверхность теплообменника должна быть чистой. Например, для теплообменника, выполненного из трубы диаметром 9,52 мм, остаточное содержание воды не более 0,6 мг/м, масла — не более 0,5 мг/м, твердых частиц — не более 1,8 мг/м.

Схема 1. Система с внешним управлением производительностью (1 наружный блок)



В режиме внешнего управления контроллер приточно-вытяжной установки измеряет температуру воздуха в помещении, в канале приточного воздуха или в канале вытяжного воздуха и вычисляет требуемую производительность компрессорно-конденсаторного блока (ККБ).

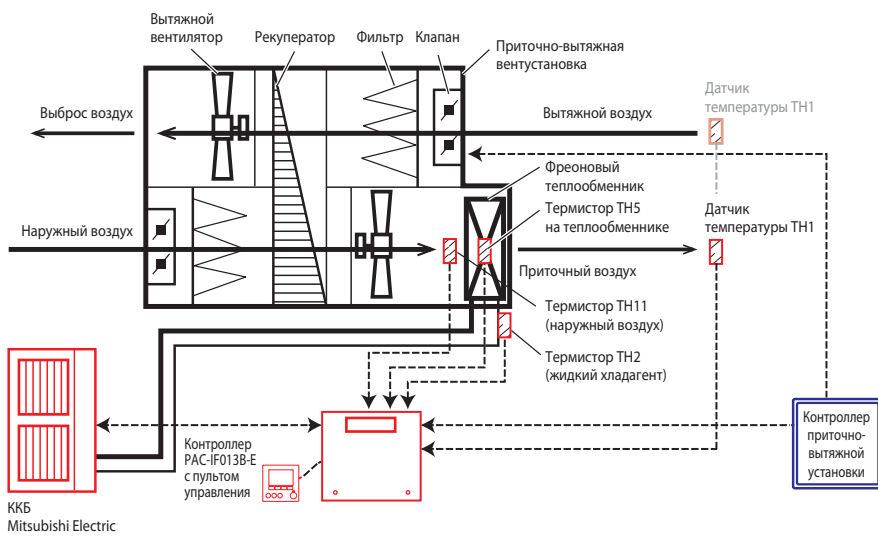
Цифровой (сухие контакты или Modbus) или аналоговый управляющий сигнал подается на контроллер PAC-IF013B-E, который обеспечивает работу ККБ с нужной мощностью.

Режим ККБ: охлаждение или нагрев — задается на пульте управления или определяется внешним сигналом от вентустановки. Кроме того режим может быть зафиксирован с помощью DIP-переключателей на плате PAC-IF013B-E.

Рекомендации:

1. Не подавайте сигнал выключения компрессора (уровень 0) в течение 3 мин. после запуска компрессора. Компрессор должен работать не менее 3 мин.
2. Изменяйте управляющий сигнал не более чем на 5 шагов в одной команде. Сохраняйте интервал между командами на изменение мощности не менее 5 мин.
3. Не подавайте команду «уровень 0» во время оттаивания теплообменника наружного блока, так как это приведет к выключению компрессора и неполному оттаиванию теплообменника.
4. Не изменяйте часто режим работы.

Схема 2. Система с автономным управлением производительностью



В режиме автономного управления температурой контроллер PAC-IF013B-E самостоятельно измеряет температуру воздуха и регулирует производительность. В этом варианте пользователь управляет охлаждением или нагревом с помощью пульта, который поставляется в комплекте с контроллером PAC-IF013B-E. Контроллер способен поддерживать температуру воздуха:

- а) в канале приточного воздуха;
- б) в помещении (в вытяжном канале).

1. Контроль температуры воздуха в помещении

Установите переключатель SW1-7=ON.

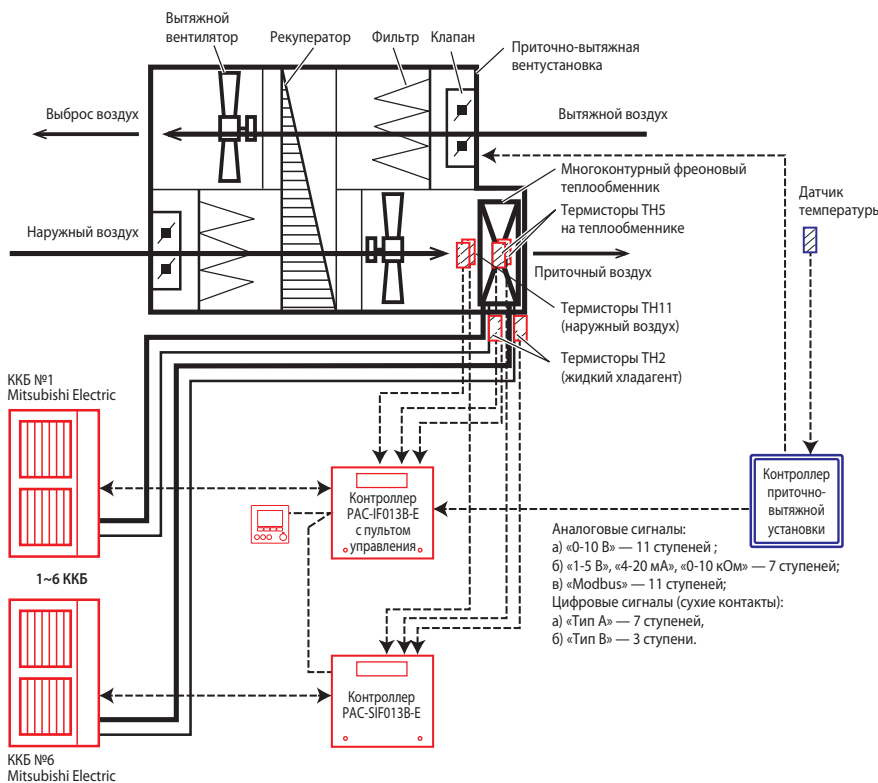
Автоматическая смена охлаждения и нагрева для данного режима возможна при выборе настройки «Вход не используется (Автоматический выбор производительности)» с помощью переключателей SW1 и SW6.

2. Контроль температуры приточного воздуха

Автоматическая смена охлаждения и нагрева для данного режима невозможна.

В заводской настройке установлен дифференциал 3°C (SW3-4=ON, SW3-5=OFF).

Схема 3. Система каскадного управления с внешним регулированием производительности



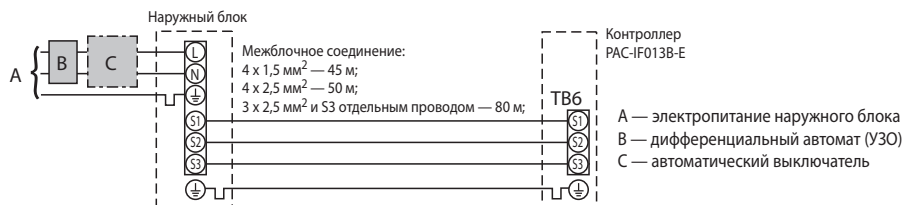
До 6 наружных блоков могут быть объединены в каскад для увеличения производительности. К каждому блоку потребуется подключить собственный контроллер PAC-SIF013B-E и объединить контроллеры сигнальной линией. Таким образом, можно сформировать систему из главного контроллера PAC-IF013B-E и 5 ведомых контроллеров PAC-SIF013B-E. Ведомые контроллеры поставляются без пультов, так как каскадом управляет один пульт, поставляемый в комплекте с главным контроллером.

Рекомендации:

1. Функция интеллектуального каскадного управления может быть задействована только в режиме внешнего управления производительностью.
2. До 6 наружных блоков могут быть объединены в каскад.
3. При формировании каскада допускается комбинировать не более 2 типов совместимых наружных блоков: по мощности и/или по типу. Но желательно использовать однотипные блоки одинаковой производительности.
4. На наружных блоках следует установить адрес гидравлического контура. Контроллер PAC-IF013B-E, подключенный к наружному блоку с адресом «0», становится главным контроллером каскада. На него подаются внешние сигналы от контроллера приточной установки, управляющие режимами работы и производительностью.
5. Предусмотрено подключение только 1 пульта управления. Максимальная длина сигнальной линии пульта составляет 500 м.
6. При каскадном управлении установите переключатель SW1-8=ON на всех контроллерах PAC-(S)IF013B-E.
7. При каскадном соединении контроллеров электропитание на них должно подаваться в течение 1 мин. В это время пульт управления ждет появления в линии связи всех контроллеров и формирует таблицу распределения мощности, которая потом используется для управления каскадом.
8. Не подавайте сигнал выключения компрессора (уровень 0) в течение 3 мин. после запуска компрессора. Компрессор должен работать не менее 3 мин.
9. Изменяйте управляющий сигнал не более чем на 5 шагов в одной команде. Сохраняйте интервал между командами на изменение мощности не менее 5 мин.
10. Не подавайте команду «уровень 0» во время оттаивания теплообменника наружного блока, так как это приведет к выключению компрессора и неполному оттаиванию теплообменника.
11. Не изменяйте часто режим работы.

Электропитание контроллера PAC-(S)IF013B-E

Подключение электропитания к наружному блоку может отличаться от приведенной ниже схемы и зависит от типа наружного блока.



Примечание.

Предусмотрена возможность подключения электропитания к контроллеру отдельной линией. При этом длина межблочной линии связи может быть увеличена до 120 м. См. руководство по установке.

SD карта памяти

- Контроллеры PAC-(S)IF013B-E оснащены разъемом, в который устанавливается карта памяти SD.
- На карту памяти записываются рабочие параметры системы для проверки работы системы и удобства диагностики в случае возникновения неисправности. Например, карта объемом 2 Гб вмещает данные за 30 дней работы прибора.
- Карта памяти может быть использована для обновления встроенного программного обеспечения контроллера PAC-IF013B-E. Благодаря этой возможности не требуется применение специального программатора.

Примечания:

1. Карта памяти не входит в комплект поставки контроллера PAC-IF013B-E и приобретается отдельно.
2. Настройка контроллера (загрузка начальных параметров) с карты памяти не предусмотрена.
3. Перед установкой или извлечением карты памяти обязательно выключите электропитание прибора (наружного блока).
4. Поддерживается только файловая система FAT (NTFS — не поддерживается).

Открытый коммуникационный протокол Modbus

- Контроллеры PAC-(S)IF013B-E имеют встроенный интерфейс для подключения к сети «Modbus» с целью управления производительностью наружных блоков.
- Из сети «Modbus» отправляются следующие команды: «Уровень производительности» (11 уровней) и «Режим работы». Передача управляющих сигналов «Целевая температура» и «Включить/выключить» не предусмотрена.
- При каскадном управлении минимальный уровень производительности составляет 20% от суммарной производительности всех наружных блоков.

Примечание.

Дополнительные указания по использованию интерфейса «Modbus» контроллеров PAC-(S)IF013B-E изложены в отдельном руководстве на русском языке RG79F084H01_RU.

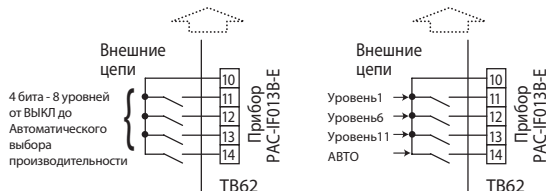
Входные цепи контроллера PAC-(S)IF013B-E

Выбор типа внешнего управляющего сигнала

Тип сигнала	SW 1-1	SW 1-2	SW 1-3	SW 6-1	SW 6-2	Уровни производительности
Сухие контакты (тип А): 4 бита — 8 уровней	OFF	OFF	OFF	OFF	OFF	См. ниже таблицу «Управление производительностью наружного блока»
Сухие контакты (тип В): 1 бит — 1 уровень	ON	OFF	OFF	OFF	OFF	
Аналоговый: 4-20 мА	ON	ON	OFF	ON	ON	
Аналоговый: 1-5 В	ON	ON	OFF	OFF	ON	
Аналоговый: 1-10 В	OFF	OFF	ON	OFF	OFF	
Аналоговый: 0-10 кОм	ON	OFF	ON	OFF	OFF	Только автоматический выбор производительности
Вход не используется (автоматический выбор производительности)	OFF	ON	ON	OFF	OFF	
Modbus	ON	ON	ON	OFF	OFF	Выкл/Уровень 1/Уровень 2/.../Уровень 11

Управление производительностью наружного блока

Аналоговые входы				Уровни изменения производительности	Внешние сухие контакты				Уровни изменения производительности		Примечания
Переменный резистор (0-10 кОм)	4-20 мА	1-5 В	0-10 В	Аналоговый вход	TB 62 10-11 (COM-IN5)	TB 62 10-12 (COM-IN6)	TB 62 10-13 (COM-IN7)	TB 62 10-14 (COM-IN8)	Сухие контакты (тип А)	Сухие контакты (тип В)	
Разомкнуто (>12 кОм)	-	-	-	Выкл.	-	-	-	-	-	-	Выкл.
10 кОм	-	-	-	Авто	OFF	OFF	OFF	ON	Авто	Авто	Автовыбор произ-ти
7,5 кОм	19-20 мА	4,75-5 В	9,75-10 В	Уровень 11 макс.	ON	ON	ON	OFF	Уровень 11 макс.	-	Фиксирована частота вращения компрессора
-	-	-	9,02 В	Уровень 10	-	-	-	-	-	-	
5,6 кОм	17 мА	4,25 В	8,20 В	Уровень 9	OFF	ON	ON	OFF	Уровень 9	-	
4,3 кОм	15 мА	3,75 В	7,38 В	Уровень 8	ON	OFF	ON	OFF	Уровень 8	-	
-	-	-	6,56 В	Уровень 7	-	-	-	-	-	-	
3,3 кОм	13 мА	3,25 В	5,75 В	Уровень 6	OFF	OFF	ON	OFF	Уровень 6	Уровень 11 макс.	
-	-	-	4,93 В	Уровень 5	-	-	-	-	-	-	
2 кОм	11 мА	2,75 В	4,11 В	Уровень 4	ON	ON	OFF	OFF	Уровень 4	-	
1 кОм	9 мА	2,25 В	3,29 В	Уровень 3	OFF	ON	OFF	OFF	Уровень 3	Уровень 6	
-	-	-	2,47 В	Уровень 2	-	-	-	-	-	-	
510 Ом	7 мА	1,75 В	1,66 В	Уровень 1 мин.	ON	OFF	OFF	OFF	Уровень 1 мин.	Уровень 1 мин.	
0-100 Ом	4-5 мА	0-1,25 В	0-0,63 В	Выкл.	OFF	OFF	OFF	OFF	OFF	OFF	Выкл.

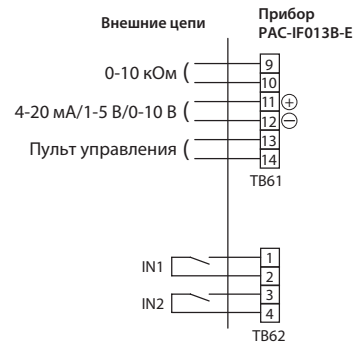


• Управление режимом работы

TB62	Описание	Разомкнуто	Замкнуто	Примечание
1-2 (IN1)	Блокировка компрессора *1	Нормальная работа компрессора	Компрессор выключен	
3-4 (IN2)	Режим работы	Охлаждение	Нагрев	При установленных SW2-1=ON и SW2-2=ON

Примечания:

1. Компрессор не будет остановлен во время режима оттаивания.
2. Этот вход не предназначен для частого выключения компрессора. Он должен быть использован только при возникновении неисправности в системе.
3. При каскадном управлении несколькими наружными блоками сигнал IN1 подается на соответствующий контроллер, а сигнал IN2 — на контроллер, подключенный к наружному блоку с адресом гидравлического контура «0».
4. Максимальная длина линии связи пульта управления может достигать 500 м. Кабель — не менее 2x0,3 мм².



1. Длина соединительных проводов не более 10 м.
2. Минимальная нагрузка: 1 мА 12 В пост. тока.

• SW2-1/2-2 : Фиксация рабочего режима

SW2-1	SW2-2	Описание
OFF	OFF	Определяется пультом управления
ON	OFF	Охлаждение (фиксировано)
OFF	ON	Нагрев (фиксировано)
ON	ON	Определяется внешним сухим контактом (колодка TB62, клеммы 3 и 4)

• SW2-3/2-4/2-5 : Фиксация целевой температуры

(только в режиме автоматического выбора производительности)

SW2-3	SW2-4	SW2-5	Описание
OFF	OFF	OFF	Определяется пультом управления
ON	OFF	OFF	Охлаждение 19°C/Нагрев 17°C
OFF	ON	OFF	20°C
ON	ON	OFF	22°C
OFF	OFF	ON	24°C
ON	OFF	ON	26°C
OFF	ON	ON	28°C
ON	ON	ON	Охлаждение 30°C/Нагрев 28°C

• SW3-4/3-5 : Отключение компрессора при низкой нагрузке

Эта функция предназначена для режима Автоматического выбора производительности при поддержании целевой температуры воздуха в канале притока. С ее помощью предотвращаются частые включения-выключения компрессора при приближении температуры воздуха на входе в теплообменник к целевой температуре воздуха в канале притока (то есть при низкой нагрузке на систему).

SW3-4	SW3-5	Дифференциал
OFF	OFF	1°C
OFF	ON	2°C
ON	OFF	3°C (заводская установка)
ON	ON	4°C

• Другие настройки

Переключатель	Функция	OFF	ON
SW1-4	Термистор TH11 — темп. воздуха на входе в теплообменник *2	Подключен	Не подключен
SW1-5	Термистор TH5 — темп. хладагента в 2-х фазной точке	Подключен	Не подключен
SW1-6	Отметка времени на SD карте	Нет	Да *1
SW1-7	Расположение термистора целевой температуры TH1	В приточном канале	В помещении (в вытяжном канале)
SW1-8	Интеллектуальное каскадное управление	Выключен	Включен
SW2-6	Управление LEV *2	нет	да
SW2-7	Термистор на трубе жидкого хладагента TH2 *2	Подключен	Не подключен
SW2-8	Термистор целевой температуры TH1	Подключен	Не подключен

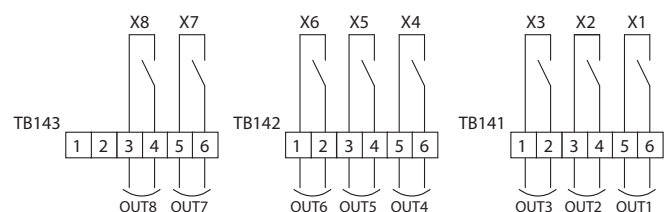
*1. Только при подключенном пульте управления.

*2. Этот переключатель должен быть установлен в положение «OFF».

Выходные цепи контроллера PAC-(S)IF013B-E

К прибору могут быть подключены внешние цепи контроля.

Выход	Клеммы	Описание	Контакт разомкнут	Контакт замкнут
OUT1	TB141 5-6	Состояние	Выключен	Включен
OUT2	TB141 3-4	Неисправность	Норма	Авария
OUT3	TB141 1-2	Состояние компрессора	Выключен	Включен
OUT4	TB142 5-6	Режим оттаивания	Выключен	Включен
OUT5	TB142 3-4	Режим охлаждения	Выключен	Включен
OUT6	TB142 1-2	Режим нагрева	Выключен	Включен
OUT7	TB143 5-6	Встроенная защита	Выключен	Включен
OUT8	TB143 3-4	Предварительный сигнал оттаивания *1	Выключен	Включен



Длина соединительных проводов не более 50 м.

Нагрузочная способность контакта: макс. — 1 А 240 В перем. тока/30 В пост. тока
мин. — 10 мА 5 В пост. тока

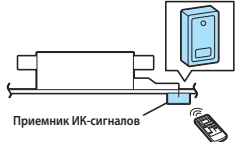
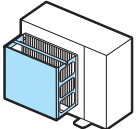

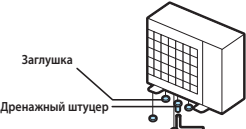
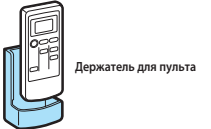
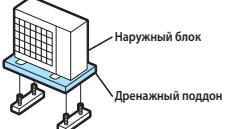

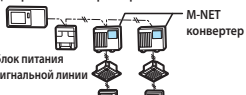

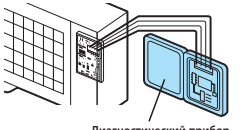
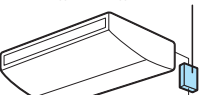
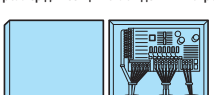

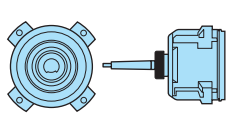
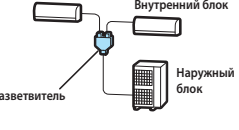
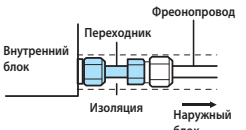
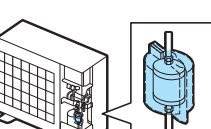

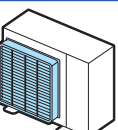
*1 Этот сигнал может не поддерживаться некоторыми моделями наружных блоков.

ОПЦИИ

ДЛЯ БЛОКОВ СЕРИЙ «М» И «MR.SLIM»

MAC-, PAC-, PAR-

Наименование и описание	Рисунок	Наименование и описание	Рисунок
MAC-3010FT-E, MAC-3000FT-E Сменный элемент дезодорирующего фильтра Каталитическое покрытие фильтра содержит оксид марганца и диоксид кремния, которые позволяют улавливать даже мельчайшие источники неприятного запаха, содержащиеся в воздухе.	 Дезодорирующая фильтрующая вставка	PAC-SJ92/93/94DM-E, PAC-SH75/94DM-E и др. Дренажный насос Дренажный насос применяется в случае, когда невозможно организовать отвод конденсата самотеком.	 Дренажный насос *Для блоков подвесного типа
MAC-2450/2460/2470/2490FT-E Сменный бактерицидный противовирусный фильтр с ионами серебра V Blocking Улавливает и нейтрализует бактерии, частицы пыли и других аллергенов, а также нейтрализует вирусы, содержащиеся в воздухе.	 Сменный элемент бактерицидного фильтра с ионами серебра	PAC-SF81KC-E, PAC-SF82KC-E Декоративная крышка для элементов подвеса Устанавливается в верхней части подвесного внутреннего блока для кухни. Препятствует скапливанию пыли.	 Декоративные крышки для элементов подвеса Внутренний блок
PAC-SG38KF-E Маслоулавливающий фильтр Фильтрующие вставки (в комплекте 12 шт.) предотвращают попадание масляного аэрозоля в корпус внутреннего блока. Применяется с подвесным внутренним блоком PCA-M71HA2.	 Маслоулавливающий фильтр	MAC-497IF-E, MAC-334IF-E Конвертер для подключения МА-пульта Интерфейс для подключения проводных пультов управления PAR-41MAR или PAC-YT52CRA к внутренним блокам бытовой серии.	 Универсальный интерфейс Внутренний блок
PAC-SH59KF-E Высокоэффективный фильтр Эффективно улавливает частицы пыли, содержащиеся в воздухе.	 Фильтр *Для 4-х поточных кассетных внутренних блоков (PLA)	MAC-334IF-E Универсальный интерфейс Интерфейс позволяет подключить бытовую сплит-систему в линию M-NET и организовать управление кондиционером с помощью центрального контроллера VRF-системы City Multi.	 Универсальный интерфейс Внутренний блок
PAC-SE1ME-E, PAC-SF1ME-E Датчик «3D I-See» для декоративной панели Уголок декоративной панели, в который встроен инфракрасный датчик дистанционного измерения температуры с углом обзора 360°.	 Уголок декоративной панели с датчиком «3D I-See»	MAC-587IF-E Wi-Fi интерфейс Интерфейс дает пользователю возможность удаленного управления и контроля за системой кондиционирования с помощью смартфона, планшета или ПК.	 Wi-Fi интерфейс Внутренний блок Смартфон
PAC-SJ37SP-E Заглушка для воздухоораспределительной щели 1 или 2 жалюзи кассетного блока могут быть закрыты заглушками для создания 3-х или 2-х поточного распределения воздуха.	 Заглушка	MAC-1702RA-E, MAC-1710RA-E Ответная часть к разъему CN104 Кабель с разъемом для подключения к плате внутреннего блока внешнего сухого контакта (выкл). Для некоторых моделей реализован выходной сигнал (вкл/выкл) управления резервным нагревателем.	 Выключатель Реле Внутренний блок
PAC-SJ41TM-E Корпус для высокоэффективного фильтра Корпус для высокоэффективного фильтра оснащен заглушкой для создания 3-х или 2-х поточного распределения воздуха.	 Внутренний блок Корпус для высокоэффективного фильтра	PAC-SJ39HR-E, PAC-SG94/96/97HR-E Клеммная колодка линии электропитания Предназначена для организации раздельного электропитания внутреннего и наружного блока.	 Внутренний блок
PAC-SH65OF-E, PAC-SF28OF-E Фланец приточного воздуховода Фланец позволяет подключить к внутреннему блоку приточный воздуховод круглого сечения.	 *Для 4-х поточных кассетных блоков (PLA)	PAR-41MA Стандартный проводной пульт управления Пульт управления оснащен ЖК-экраном с подсветкой. Обеспечивает полнофункциональное управление системой кондиционирования. Русскоязычный интерфейс.	 Внутренний блок
PAC-SH29TC-E Клеммная колодка для подключения проводного пульта управления Позволяет подключить проводной пульт управления к внутреннему блоку настенного типа PKA-M.	 Внутренний блок	PAC-YT52CRA Упрощенный проводной пульт управления Пульт оснащен ЖК-экраном с подсветкой. Возможности управления: Вкл/Выкл, установка целевой температуры, изменение скорости вентилятора, режима работы и направления воздушного потока.	 Внутренний блок
PAC-SJ65AS-E Вертикальная вставка для декоративной панели Декоративная вставка применяется в случае, когда высота межпотолочного пространства меньше высоты кассетного блока.	 Вертикальная вставка Декоративная панель	PAR-SL101A-E Беспроводные ИК-пульты управления Портативный ИК-пульт предназначен для удаленного управления внутренним блоком системы кондиционирования.	 Внутренний блок

<p>PAR-SA9CA-E, PAR-SF9FA-E, PAR-SE9FA-E</p> <p>Приемник ИК-сигналов</p> <p>Принимает управляющие сигналы беспроводного ИК-пульта управления.</p>	 <p>Приемник ИК-сигналов</p>	<p>PAC-SJ06AG-E, PAC-SH63AG-E, PAC-SH95AG-E и др.</p> <p>Панель защиты от ветра</p> <p>Обеспечивает работу наружного блока в режиме охлаждения при температуре наружного воздуха до -15°C.</p>	
<p>PAR-SL94B-E</p> <p>Приемник ИК-сигналов с ИК-пультом управления</p> <p>Приемник ИК-сигналов и беспроводной ИК-пульт управления для подвешенного блока.</p>	 <p>Приемник ИК-сигналов</p> <p>ИК-пульт</p>	<p>PAC-SG61DS-E, PAC-SJ08DS-E, PAC-SG60DS-E</p> <p>Дренажный штуцер</p> <p>Комплект из дренажного штуцера и заглушек для организации централизованного отвода конденсата от наружного блока.</p>	 <p>Заглушка</p> <p>Дренажный штуцер</p>
<p>MAC-1200RC</p> <p>Настенный держатель для пульта управления</p> <p>Держатель для хранения ИК-пульта управления.</p>	 <p>Держатель для пульта</p>	<p>PAC-SG63DP-E, PAC-SH64DP-E, PAC-SH97DP-E</p> <p>Дренажный поддон</p> <p>Предназначен для сбора конденсата, который образуется при оттайке теплообменника наружного блока.</p>	 <p>Наружный блок</p> <p>Дренажный поддон</p>
<p>PAC-SE41TS-E</p> <p>Выносной датчик комнатной температуры</p> <p>Датчик позволяет считывать комнатную температуру воздуха в интересующем пользователе месте.</p>	 <p>Выносной датчик температуры</p>	<p>PAC-SJ95MA-E, PAC-SJ96MA-E</p> <p>Конвертер для подключения к сигнальной линии VRF-систем City Multi</p> <p>Конвертер применяется для подключения сплит-систем серии Mr.Slim в сигнальную линию M-NET.</p>	 <p>Центральный контроллер</p> <p>М-NET конвертер</p> <p>Блок питания сигнальной линии</p>
<p>PAC-SE55RA-E</p> <p>Ответная часть к разъему CN32</p> <p>Ответная часть используется для подключения к разъему CN32 с целью организации дистанционного управления (Вкл/Выкл) системой Mr.Slim.</p>	 <p>Ответная часть к разъему CN32</p>	<p>PAC-SK52ST</p> <p>Диагностический прибор</p> <p>Прибор применяется сервисными специалистами для считывания рабочих параметров и данных по самодиагностике сплит-систем серии Mr.Slim.</p>	 <p>Диагностический прибор</p>
<p>PAC-SF40RM-E</p> <p>Блок гальванической развязки</p> <p>Применяется для удаленного контроля состояния (исправен/неисправен) и управления работой (Вкл/Выкл) системы Mr.Slim.</p>	 <p>Плата входных/выходных сигналов</p>	<p>PAC-(S)IF013B-E</p> <p>Контроллер для секций охлаждения и нагрева</p> <p>Контроллер предназначен для плавного управления производительностью ККБ Mr.Slim, подключенных к фреоновым секциям приточных установок.</p>	 <p>Контроллер для секций охлаждения и нагрева</p>
<p>PAC-SA88HA-E</p> <p>Ответная часть к разъему CN51</p> <p>Ответная часть используется для подключения к разъему CN51 с целью организации дистанционного контроля состояния (исправна/неисправна) сплит-системы Mr.Slim.</p>	 <p>Ответная часть к разъему CN51</p> <p>кор кра оранж жел зел</p>	<p>PAC-SJ71FM-E</p> <p>Электродвигатель для увеличения статического давления вентилятора</p> <p>Увеличивает внешнее статическое давление вентилятора до 30 Па.</p>	
<p>MSDD-50TR-E, MSDD-50WR-E и др.</p> <p>Разветвитель для мультисистемы</p> <p>Разветвитель магистрали хладагента предназначен для организации контура хладагента синхронной мультисистемы Mr.Slim.</p>	 <p>Внутренний блок</p> <p>Внутренний блок</p> <p>Разветвитель</p> <p>Наружный блок</p> <p>*Наружный блок Mr.Slim с 2 внутренними</p>	<p>PAC-SG72/73/74RJ-E</p> <p>Переходник</p> <p>Переходник представляет собой элемент соединительной арматуры фреонпровода, позволяющий соединить трубы разных диаметров.</p>	 <p>Фреонпровод</p> <p>Переходник</p> <p>Внутренний блок</p> <p>Изоляция</p> <p>Наружный блок</p>
<p>PAC-SG81/82/85DR-E</p> <p>Фильтр-осушитель</p> <p>Фильтр-осушитель задерживает влагу и мелкие посторонние частицы, содержащиеся в контуре хладагента.</p>		<p>PAC-AK350CVR-E</p> <p>Корпус для наружной установки блока-распределителя</p> <p>Корпус позволяет разместить блок-распределитель (PAC-MK34/54BC) вне помещения при соблюдении прочих требований по установке.</p>	 <p>Общий вид</p> <p>Корпус для наружной установки распределительных блоков</p>
<p>PAC-SH59SG-E, PAC-SH96SG-E, PAC-SJ07SG-E и др.</p> <p>Решетка для изменения направления выброса воздуха</p> <p>Изменяет направление выброса воздуха от наружного блока, предотвращает заикливание воздушного потока.</p>			

СЕРИЯ CITY MULTI

МУЛЬТИЗОНАЛЬНЫЕ VRF-СИСТЕМЫ

Системы CITY MULTI (Сити Мульти) являются оптимальным решением для небольших и средних зданий офисного или жилого типа. Системы с изменяемым расходом хладагента являются более экономичными, чем традиционные центральные системы на базе холодильных машин. Благодаря своим преимуществам системы CITY MULTI все чаще применяются для кондиционирования даже крупных многоэтажных зданий.

Уникальность систем CITY MULTI серии R2 заключается в том, что внутренние блоки, подключенные в общий контур хладагента, могут одновременно работать в режимах охлаждения и нагрева воздуха. То есть одновременно часть помещений может охлаждаться, а другие обогреваться. Это очень важно осенью и весной в офисных зданиях, так как в помещениях, расположенных с солнечной стороны, может быть жарко, а помещения на противоположной стороне здания потребуются обогревать. Другим распространенным примером применения систем CITY MULTI серии R2 являются жилые здания. Независимость в выборе режима и целевой температуры позволяет соседям, подключенным к общей центральной системе, чувствовать себя обладателями собственного отдельного кондиционера. Мультизональные системы серии R2 получили специальную награду японской ассоциации холодильных систем за энергоэффективность, а приведенный коэффициент производительности составляет 7,5. То есть, затрачивая всего 1 кВт электрической энергии, система выдает 7,5 кВт тепла и холода суммарно. Столь высокие значения достигнуты за счет того, что, фактически, нагрев воздуха происходит за счет охлаждаемых помещений, а электрическая энергия затрачивается лишь на перемещение этого тепла.

С помощью серии CITY MULTI Y можно создать систему кондиционирования любой конфигурации, как в детском конструкторе. Сущность CITY MULTI Y — необычайная гибкость при большой силе.

Серия CITY MULTI WR2 с водяным охлаждением является уникальной системой с двойной утилизацией тепла. Подобные системы можно устанавливать в высоких зданиях, где большой перепад высот не позволяет установить наружный блок на крышу. Кроме того, установка компрессорно-конденсаторного блока внутри здания предохраняет его от агрессивной среды в прибрежных районах. И, конечно, весьма важно то, что системы с водяным охлаждением могут работать при низких температурах наружного воздуха.

Внимание! В целях безопасности перед установкой и эксплуатацией системы обязательно прочитайте инструкции, поставляемые в комплекте с оборудованием. Всегда соблюдайте технику безопасности и меры предосторожности, указанные в документации, а также предусмотренные локальными нормами и правилами.

CITY MULTI G7 NEXT STAGE



Мультизональные системы «CITY MULTI G7 Next Stage»

- Современные внутренние блоки являются универсальными и подходят для всех систем с использованием фреона R410A.
- Модельный ряд внутренних блоков дополняют специальные контроллеры секций охлаждения приточных установок. Фреоновая секция охлаждения/нагрева и внутренние блоки могут быть подключены к общему наружному блоку мультизональной системы CITY MULTI.
- В наружных блоках серий G4~G7 заложена модульность, то есть существуют несколько модулей наружных блоков, из которых формируются все мощностные модификации наружных агрегатов. В сериях G4~G7 применяются только компрессоры с инверторным приводом. Это продлевает срок службы систем и уменьшает нагрузку на электрическую сеть, так как полностью отсутствуют высокие пусковые токи.
- В системах CITY MULTI предусмотрены различные контроллеры для индивидуального управления внутренними блоками, а также для централизованного контроля систем. Блоки оснащены встроенной системой проверки функционирования, а также имеются внешние средства расширенной диагностики.
- Разработан программно-аппаратный комплекс Mitsubishi Electric для выполнения основных задач диспетчеризации: мониторинг и контроль системы, раздельный учет электропотребления, ограничение пиковой нагрузки на электросеть, взаимодействие со сторонним оборудованием.
- Предусмотрены средства взаимодействия с центральными системами диспетчеризации зданий (BMS) с использованием технологий LonWorks, BACnet, KNX, Modbus, Ethernet (XML).
- В системах CITY MULTI G7 увеличена сезонная и номинальная эффективность благодаря применению в наружном блоке четырехстороннего теплообменника.
- Впервые в промышленности применен интегральный силовой модуль на основе карбида кремния (SiC).
- В системах CITY MULTI G7 (серия PUNY-EP YNW-A2) теплообменник наружного блока изготовлен из алюминиевой трубы плоского сечения для увеличения эффективности теплообмена и коррозионной стойкости.
- Подогрев компрессора в блоках осуществляется статорными обмотками электродвигателя. Это обеспечивает более эффективное использование электроэнергии в сравнении с внешним ленточным нагревателем картера компрессора.
- Снижено электропотребление вентилятора. Выходной направляющий аппарат осевого вентилятора наружного блока позволяет достичь повышенного статического давления при меньшей частоте вращения вентилятора, пониженном электропотреблении и низком уровне шума.
- Система управления динамически изменяет (повышает) температуру кипения хладагента в зависимости от нагрузки на систему кондиционирования воздуха с целью снижения электропотребления в режиме охлаждения. При снижении нагрузки температура кипения увеличивается, то есть уменьшается частота вращения компрессора, и увеличивается эффективность электродвигателя.
- В наружных агрегатах применяются только компрессоры с инверторным приводом, что объясняет отсутствие пусковых токов наружных агрегатов, увеличивает ресурс компрессора и надежность всей системы. Инверторный привод компрессора имеет увеличенную энергоэффективность за счет применения оригинального алгоритма широтно-импульсной модуляции (ШИМ) с перемодуляцией. Этот метод обеспечивает увеличение выходного напряжения инвертора при высокой частоте вращения приводного электродвигателя компрессора, что увеличивает эффективность.

Сити Мульти серия Y

- 30% экономии электроэнергии благодаря применению инвертора.
- Возможность подключать внутренние блоки суммарной производительностью до 130% (200% при использовании специальной встроенной программы управления наружным блоком).
- В один гидравлический контур может быть подключено до 50 внутренних блоков.
- Отсутствие пусковых токов во всех моделях наружных блоков.
- Стабильная теплопроизводительность систем CITY MULTI Y ZUBADAN при низкой температуре наружного воздуха.
- Длина трубопровода хладагента после 1-го разветвителя может составлять до 90 м, перепад высот между внутренними блоками — до 30 м, а перепад высот между наружным и внутренними блоками — до 90 м.

Сити Мульти серия R2

- Уникальная 2-трубная схема системы с утилизацией теплоты позволяет снизить количество соединений в 2,5~3 раза по сравнению с обычной 3-х трубной схемой.
- Возможность подключать внутренние блоки суммарной производительностью до 150% (200% при использовании специальной встроенной программы управления наружным блоком).
- Дополнительная экономия электроэнергии 15~20% за счет утилизации теплоты.
- В один гидравлический контур может быть подключено до 50 внутренних блоков.

DXF
чертежи

Чертежи внутренних и наружных блоков в формате «DXF» доступны для свободного скачивания на сайте www.mitsubishi-aircon.ru

BIM
модели

BIM-модели внутренних и наружных блоков для информационного моделирования зданий. Доступны для свободного скачивания на сайте www.mepcontent.com



Программа автоматизированного проектирования «CITY MULTI NEW DESIGN TOOL»



Программа автоматизирует основные операции проектирования мультизональных систем CITY MULTI:

- расчет диаметров фреоновых труб и проверка соответствия ограничениям длин и перепадов высот;
- коррекция производительности внутренних блоков;
- расчет количества дополнительного хладагента;
- формирование системы управления;
- вывод проектной документации: схема системы (bmr-файл), спецификация (Excel), электрическая и гидравлическая схемы (в формате AutoCAD);
- реализовано подключение в проект контроллеров фреоновых секций PAC-AH125/140/250/500M-J.

Программа имеет русскоязычный интерфейс, а также выводит файл коммерческого предложения на русском языке. Реализовано обновление программы через Интернет.

Последнюю версию программы можно бесплатно скачать на сайте <http://www.mitsubishi-aircon.ru> в разделе «Программы/Дистрибутивы».

В технических центрах ООО «Мицубиси Электрик (РУС)» проходят бесплатные презентации и индивидуальные консультации по эффективному использованию данной программы.

CITY MULTI

VRF-СИСТЕМЫ

Серия Y (ВОЗДУШНОЕ ОХЛАЖДЕНИЕ ТЕПЛООБМЕННИКА)

CITY MULTI G7 NEXT STAGE

7 модулей высокоэффективной серии Y



PUHY-EP200YNW-A2 PUHY-EP350YNW-A2
PUHY-EP250YNW-A2 PUHY-EP400YNW-A2
PUHY-EP300YNW-A2 PUHY-EP450YNW-A2

CITY MULTI G7 NEXT STAGE

7 модулей серии Y стандарт



PUHY-P200YNW-A2 PUHY-P350YNW-A2
PUHY-P250YNW-A2 PUHY-P400YNW-A2
PUHY-P300YNW-A2 PUHY-P450YNW-A2

Блоки серии Y
PUMY



PUMY-P112Y/VKM PUMY-P250YBM
PUMY-P125Y/VKM PUMY-P300YBM
PUMY-P140Y/VKM
PUMY-P200YKM2

Серия WY (С ВОДЯНЫМ КОНТУРОМ)

9 модулей серии WY

PQHY-P200YLM-A1
PQHY-P250YLM-A1
PQHY-P300YLM-A1



PQHY-P350YLM-A1
PQHY-P400YLM-A1
PQHY-P450YLM-A1
PQHY-P500YLM-A1
PQHY-P550YLM-A1
PQHY-P600YLM-A1



Серия R2 (ВОЗДУШНОЕ ОХЛАЖДЕНИЕ ТЕПЛООБМЕННИКА)

8 модулей серии R2 стандарт/HYBRID R2

CITY MULTI G7 NEXT STAGE



PURY-P200YNW-A2 PURY-P350YNW-A2 PURY-P500YNW-A2
PURY-P250YNW-A2 PURY-P400YNW-A2 PURY-P550YNW-A2
PURY-P300YNW-A2 PURY-P450YNW-A2

Серия WR2 (С ВОДЯНЫМ КОНТУРОМ)

9 модулей серии WR2

PQRY-P200YLM-A1
PQRY-P250YLM-A1
PQRY-P300YLM-A1



PQRY-P350YLM-A1
PQRY-P400YLM-A1
PQRY-P450YLM-A1
PQRY-P500YLM-A1
PQRY-P550YLM-A1
PQRY-P600YLM-A1



Примечание.

Модули применяются в качестве самостоятельных наружных блоков или входят в состав многомодульного наружного агрегата.

Все наружные блоки серии CITY MULTI

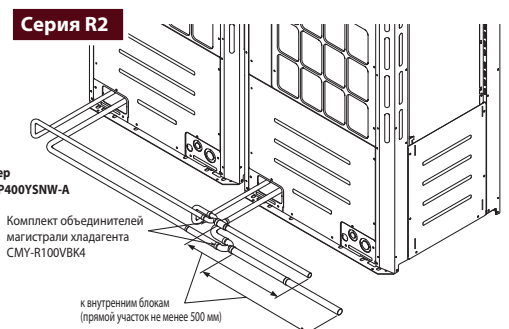
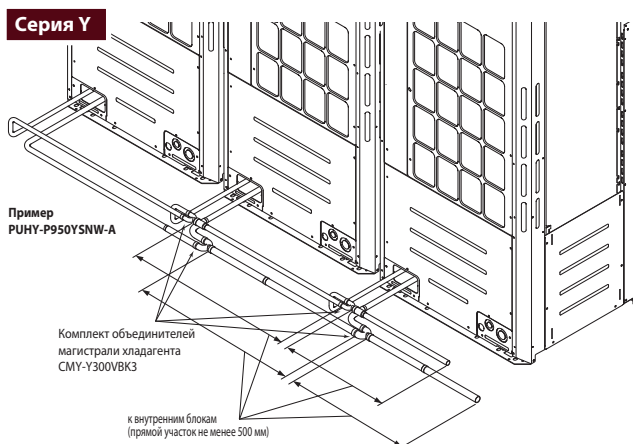
			Серия R2	
Серия Y стандарт	Серия Y высоко-эффективная	Серия WY с водяным контуром	Серия R2 стандарт	Серия WR2 с водяным контуром
PUMY-(S)P PUHY-P	PUHY-EP	PQHY-P	PURY-P	PQRY-P
PUMY-(S)P112YKM PUMY-(S)P112VKM				
PUMY-(S)P125YKM PUMY-(S)P125VKM				
PUMY-(S)P140YKM PUMY-(S)P140VKM				
PUMY-P200YKM2 PUHY-P200YNW-A2	PUHY-EP200YNW-A2	PQHY-P200YLM-A1	PURY-P200YNW-A2	PQRY-P200YLM-A1
PUMY-P250YBM PUHY-P250YNW-A2	PUHY-EP250YNW-A2	PQHY-P250YLM-A1	PURY-P250YNW-A2	PQRY-P250YLM-A1
PUMY-P300YBM PUHY-P300YNW-A2	PUHY-EP300YNW-A2	PQHY-P300YLM-A1	PURY-P300YNW-A2	PQRY-P300YLM-A1
PUHY-P350YNW-A2	PUHY-EP350YNW-A2	PQHY-P350YLM-A1	PURY-P350YNW-A2	PQRY-P350YLM-A1
PUHY-P400YNW-A2 PUHY-P400YSNW-A2	PUHY-EP400YNW-A2 PUHY-EP400YSNW-A2	PQHY-P400YLM-A1 PQHY-P400YSLM-A1	PURY-P400YNW-A2 PURY-P400YSNW-A2	PQRY-P400YLM-A1 PQRY-P400YSLM-A1
PUHY-P450YNW-A2 PUHY-P450YSNW-A2	PUHY-EP450YNW-A2 PUHY-EP450YSNW-A2	PQHY-P450YLM-A1 PQHY-P450YSLM-A1	PURY-P450YNW-A2 PURY-P450YSNW-A2	PQRY-P450YLM-A1 PQRY-P450YSLM-A1
PUHY-P500YNW-A2 PUHY-P500YSNW-A2	PUHY-EP500YNW-A2 PUHY-EP500YSNW-A2	PQHY-P500YLM-A1 PQHY-P500YSLM-A1	PURY-P500YNW-A2 PURY-P500YSNW-A2	PQRY-P500YLM-A1 PQRY-P500YSLM-A1
PUHY-P550YSNW-A2	PUHY-EP550YSNW-A2	PQHY-P500YLM-A1 PQHY-P550YSLM-A1	PURY-P550YSNW-A2	PQRY-P500YLM-A1 PQRY-P550YSLM-A1
PUHY-P600YSNW-A2	PUHY-EP600YSNW-A2	PQHY-P600YLM-A1 PQHY-P600YSLM-A1	PURY-P600YSNW-A2	PQRY-P600YLM-A1 PQRY-P600YSLM-A1
PUHY-P650YSNW-A2	PUHY-EP650YSNW-A2		PURY-P650YSNW-A2	
PUHY-P700YSNW-A2	PUHY-EP700YSNW-A2	PQHY-P700YSLM-A1	PURY-P700YSNW-A2	PQRY-P700YSLM-A1
PUHY-P750YSNW-A2	PUHY-EP750YSNW-A2	PQHY-P750YSLM-A1	PURY-P750YSNW-A2	PQRY-P750YSLM-A1
PUHY-P800YSNW-A2	PUHY-EP800YSNW-A2	PQHY-P800YSLM-A1	PURY-P800YSNW-A2	PQRY-P800YSLM-A1
PUHY-P850YSNW-A2	PUHY-EP850YSNW-A2	PQHY-P850YSLM-A1	PURY-P850YSNW-A2	PQRY-P850YSLM-A1
PUHY-P900YSNW-A2	PUHY-EP900YSNW-A2	PQHY-P900YSLM-A1	PURY-P900YSNW-A2	PQRY-P900YSLM-A1
PUHY-P950YSNW-A2	PUHY-EP950YSNW-A2		PURY-P950YSNW-A2	
PUHY-P1000YSNW-A2	PUHY-EP1000YSNW-A2		PURY-P1000YSNW-A2	
PUHY-P1050YSNW-A2	PUHY-EP1050YSNW-A2		PURY-P1050YSNW-A2	
PUHY-P1100YSNW-A2	PUHY-EP1100YSNW-A2		PURY-P1100YSNW-A2	
PUHY-P1150YSNW-A2	PUHY-EP1150YSNW-A2			
PUHY-P1200YSNW-A2	PUHY-EP1200YSNW-A2			
PUHY-P1250YSNW-A2	PUHY-EP1250YSNW-A2			
PUHY-P1300YSNW-A2	PUHY-EP1300YSNW-A2			
PUHY-P1350YSNW-A2	PUHY-EP1350YSNW-A2			

Примечания:

1. Агрегаты серий YSNW-A2, YSLM состоят из модулей, наименования которых можно найти в таблицах с характеристиками приборов.
2. Объединение наружных блоков в один гидравлический контур с индексами A1 и A2 недопустимо.

Объединение в один гидравлический контур наружных блоков с индексами A1 и A2 недопустимо.

Соединение модулей в наружный агрегат



CITY MULTI G7

NEXT STAGE

«ОХЛАЖДЕНИЕ-НАГРЕВ»

CITY MULTI G7: серия YNW

Компания Mitsubishi Electric Corporation производит новое поколение наружных блоков VRF-систем CITY MULTI G7, которое получило название «Next Stage».

Существенные изменения в конструкции наружных блоков, а также реализованные технологические инновации выводят VRF-системы «Next Stage» на лидирующие позиции в отрасли по таким параметрам как энергоэффективность и уровень шума. Обновленный функционал и улучшенные технические характеристики расширяют возможности применения нового поколения блоков CITY MULTI G7 на более крупных и сложных проектах, предъявляющих высокие требования к качеству оборудования.

Новая конструкция теплообменника

Принципиальным отличием стала замена трехстороннего «высокого» теплообменника компактным четырехсторонним теплообменником, который расположили в верхней части блока — ближе к вентилятору. При этом нижняя часть блока, которая значительно удалена от вентилятора и вследствие этого менее эффективна, используется для размещения в ней компрессора и элементов холодильного контура. Такое решение улучшило сразу три ключевых показателя: энергоэффективность, уровень шума и количество хладагента.

Благодаря новой конструкции блоков CITY MULTI G7 «Next Stage» была увеличена номинальная энергоэффективность, значения которой обычно используют для сравнения оборудования различных производителей, а также повышены сезонные показатели экономичности, которые отражают реальные эксплуатационные затраты пользователей систем кондиционирования.

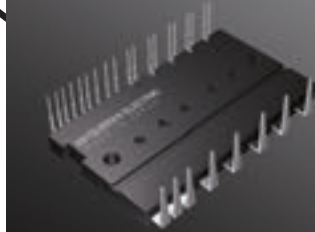
В новом исполнении выпускаются наружные блоки для систем серии «Y» (охлаждение или нагрев) и серии «R2» (одновременное охлаждение и нагрев). В серии «Y» предусмотрены блоки высокоэффективной модификации, которые оснащаются теплообменниками с плоскими алюминиевыми трубками. Эффективность теплообмена последних на 30% выше, чем у медно-алюминиевых теплообменников с трубками круглого сечения.



Наружный блок CITY MULTI G7

Впервые в промышленности!

Применен силовой модуль на основе карбида кремния SiC



SiC карбид кремния



Четырехсторонний теплообменник

Эффективность теплообмена на 30% выше

Изменяемая температура кипения

При повышении температуры кипения хладагента в режиме охлаждения снижается частота вращения компрессора и электропотребление, и соответственно, увеличивается эффективность электродвигателя.

Предусмотрено 2 варианта управления целевой температурой кипения хладагента:

- 1) установка фиксированного значения;
- 2) автоматическое повышение температуры кипения хладагента при приближении температуры в помещениях к целевым значениям.

В первом случае целевое значение настраивается с помощью DIP-переключателей на плате наружного блока. Во втором — система управления динамически изменяет температуру кипения хладагента в зависимости от нагрузки на систему кондиционирования: при снижении нагрузки температура кипения повышается с целью уменьшения электропотребления.

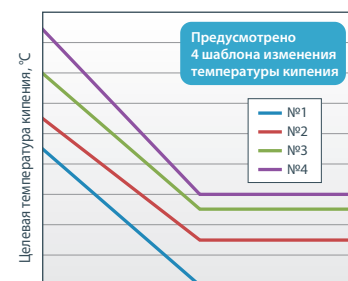
1 Фиксированное повышение температуры кипения

Например, для снижения электропотребления системы при работе в помещениях с невысокой влажностью.



2 Автоматическое повышение температуры кипения

В зависимости от нагрузки на систему.

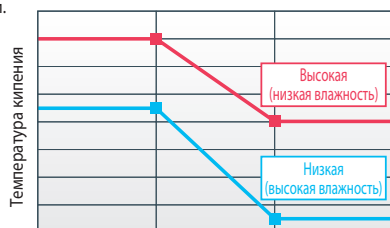


Разность между температурой воздуха на входе и целевой температурой, °C

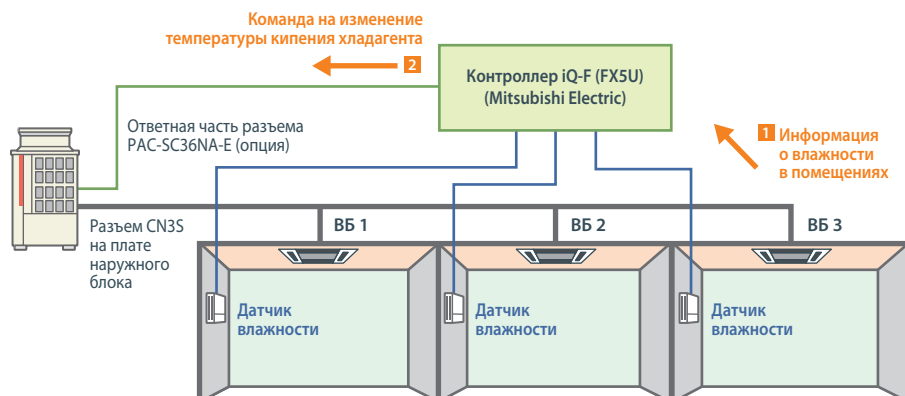
Контроль влажности

Система контроля влажности собирает информацию с датчиков, анализирует данные и передает на наружный блок команду увеличить температуру кипения хладагента при низкой влажности воздуха в помещениях.

Данный алгоритм повышает комфорт и уменьшает потребление электроэнергии.



Разность между температурой воздуха на входе и целевой температурой



Новый спиральный компрессор

В наружных блоках серии CITY MULTI G7 применен новый высокоэффективный спиральный компрессор, технические решения которого защищены патентами, принадлежащими компании Mitsubishi Electric Corporation.

В спиральном компрессоре сжатие газа происходит между двумя спиральными элементами, один из которых неподвижен и прикреплен к корпусу компрессора, а второй совершает плоскопараллельное движение, при котором каждая его точка описывает небольшую окружность. Плоскопараллельное движение подвижного спирального элемента создается с помощью эксцентрикового вала и специального дополнительного устройства - муфты Олдема, регулирующей перемещение подвижной спирали, которая не вращается на ее собственной оси, а только обращается вокруг неподвижной спирали изменяя объем камеры сжатия.

При таком движении точки контакта подвижной и неподвижной спиралей перемещаются по профилю неподвижной спирали на 360° за один оборот эксцентрикового вала. При этом на подвижную спираль действует центробежная сила, появляющаяся в результате смещения фактической оси вращения подвижной спирали относительно оси вала и электропривода. Около 10 лет назад корпорация Mitsubishi Electric стала использовать запатентованный механизм FCM, который поджимает подвижную спираль компрессора к неподвижной в осевом направлении. Это снизило потери, связанные с перетоком газа с нагнетания на всасывание, а равномерное заполнение имеющихся полостей маслом резко уменьшило потери на трение. В результате эффективность компрессора выросла на 14%.

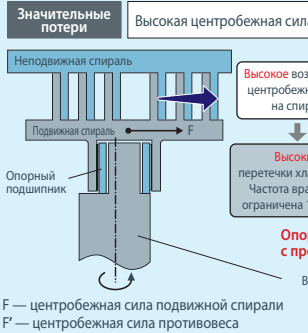
Механизм компенсации центробежной силы (P200~P350)

Возникающая при работе компрессора центробежная сила приводит к изгибу оси основного вала, что может при высоких оборотах привести к смещению верхней части эксцентриковой оси вращения вплоть до возможного контакта вала с внутренней поверхностью подшипниковой опоры. При этом зазор между поверхностями подвижной и неподвижной спиралью увеличивается, приводя к перетечкам газа с нагнетания на всасывание. Центробежная сила ограничивает максимальную частоту вращения вала. В традиционном компрессоре это значение составляет 120 оборотов в секунду. Желательно, чтобы наклон оси вращения вала привода по отношению к верхней подшипниковой опоре был минимизирован. Поэтому для снижения этих перетечек, а также для уменьшения

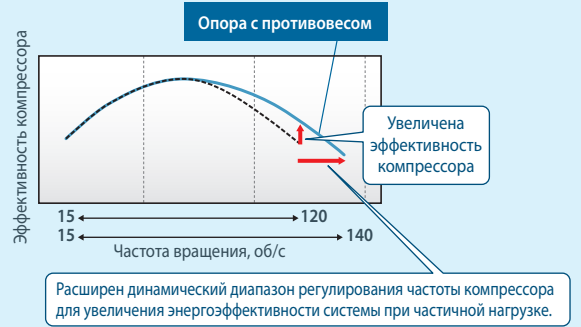
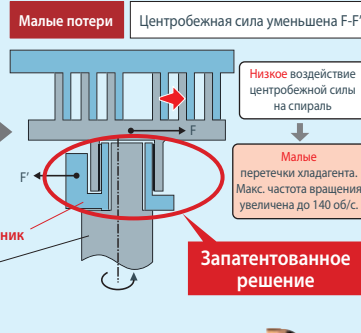
вероятности заклинивания спиралей, толщину их стенок рассчитывают и изготавливают с учетом указанных максимальных характеристик механической части компрессора.

В новом компрессоре наружных блоков серии CITY MULTI G7 верхняя опора вала привода имеет запатентованную конструкцию, в которой втулка подшипника скольжения оснащена противовесом, рассчитанным и изготовленным таким образом, чтобы максимально компенсировать влияние описанной выше центробежной силы. Тем самым были уменьшены зазоры между подвижной и неподвижной спиралью и, соответственно, перетечи хладагента, а также толщина стенок спиралей. Максимальная частота вращения привода компрессора при этом возросла до 140 об/с.

Классический спиральный компрессор



Новый компрессор Mitsubishi Electric



Система «Multi-port»

В спиральном компрессоре традиционной конструкции объем всех полостей сжатия постоянный, поэтому, когда требуется неполная производительность системы и низкая частота вращения привода компрессора, возможно повышение давления нагнетания. Новый компрессор в дополнение к основному нагнетательному порту имеет еще два дополнительных, которые позволяют снизить это избыточное давление нагнетания при низких нагрузках на систему. Дополнительные клапаны нагнетания позволяют завершить процесс сжатия хладагента на втором витке подвижной спирали, снижая степень сжатия. Это устраняет избыточное давление и увеличивает эффективность работы при частичной нагрузке.

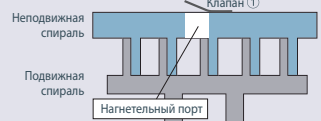


Увеличен КПД электродвигателя компрессора

Изолятор создает «мертвую зону» в конструкции статора. Толщина изолятора и его форма были изменены для высвобождения большего пространства для обмотки статора. За счет этого удалось увеличить диаметр обмоточного провода на 2 типоразмера, что привело к уменьшению сопротивления обмотки и увеличению магнитного поля статора. Благодаря данным мерам увеличился КПД электродвигателя и эффективность работы компрессора в целом.

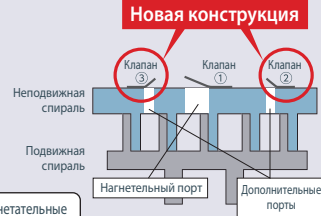
Традиционная конструкция компрессора

Основной порт	Режим работы	
	Частичная нагрузка	Полная мощность
Клапан ①	Открыт	Открыт



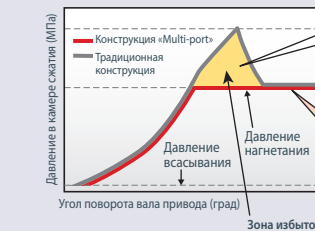
Компрессор с системой «Multi-port»

Основной порт	Дополнительный порт	Режим работы	
		Частичная нагрузка	Полная мощность
Клапан ①	Клапан ②	Открыт	Открыт
Клапан ③	Клапан ②	Открыт	Закрит
Клапан ③	Клапан ①	Открыт	Закрит



Во время работы при неполной нагрузке дополнительные нагнетательные клапаны открыты, что исключает избыточное сжатие хладагента.

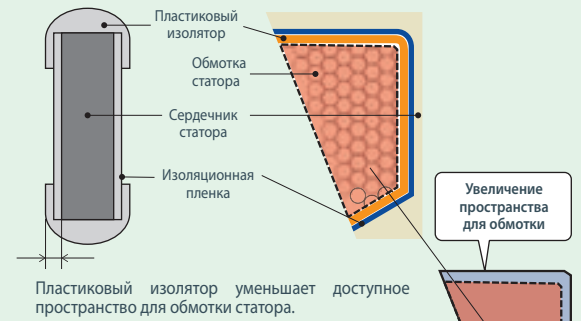
Снижение потерь производительности за счет устранения избыточного давления нагнетания



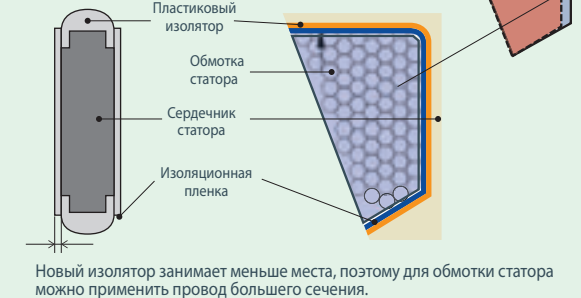
Традиционная конструкция компрессора
Газообразный хладагент сжимается до определенного давления, обусловленного конструкцией компрессора, и попадает в нагнетательный порт. При этом возникает дополнительная нагрузка на привод компрессора из-за избыточного давления нагнетания.

Новая конструкция с системой «Multi-Port»
При достижении в камере сжатия заданного значения давления нагнетания открываются дополнительные клапаны нагнетания, и сжатый газ поступает в систему. При этом снижаются потери, возникающие из-за избыточного давления нагнетания.

Серия CITY MULTI G6 (YLM)



Серия CITY MULTI G7 (YNW)



Силовой модуль на основе карбида кремния (SiC)

Карбид кремния (карборунд) – это химическое соединение кремния с углеродом (SiC). Благодаря механической прочности и невысокой стоимости его издавна применяют как абразивный материал при изготовлении шлифовальных кругов, отрезных дисков, наждачной бумаги и т. п. Полупроводниковые свойства этого соединения тоже известны достаточно давно, однако «абразивный» карбид кремния для этих целей не подходит. Для электроники требуется вещество высокой химической чистоты и особой кристаллической структуры.

Компания Mitsubishi Electric Corporation инвестировала огромные средства в разработку полупроводниковых приборов на основе карбида кремния, понимая, что эффективные инновационные устройства чрезвычайно востребованы в современном мире.

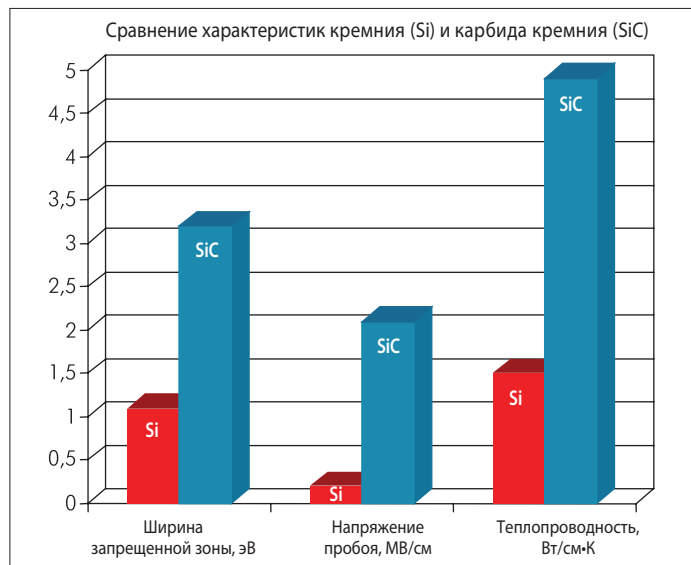
Напряжения пробоя карбида кремния в 10 раз превышает пробивное напряжение кремния. Это значит, что канал силового полевого транзистора можно сделать в 10 раз тоньше (короче), что приведет к значительному уменьшению его сопротивления. В результате большая мощность будет передаваться в нагрузку и меньше будет нагреваться ключевой элемент.

Полевые транзисторы на основе карбида кремния имеют более высокое быстродействие. Вследствие этого время нахождения транзистора в промежуточном состоянии (его называют активным режимом) между полным включением и отключением чрезвычайно мало, что дополнительно уменьшает нагрев ключа.

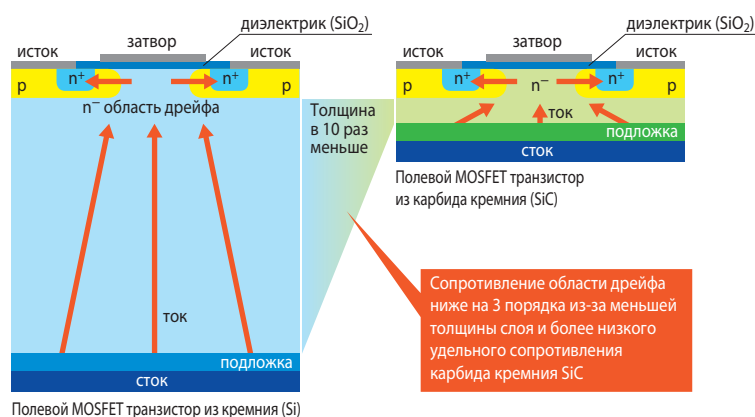
Повышение температуры кристалла — это крайне нежелательный фактор для кремниевых IGBT-транзисторов, так как увеличиваются токи утечки. Поэтому их термостатированию всегда уделяется особое внимание. Карбид кремния в 3 раза менее чувствителен к повышению температуры, и токи утечки ключевого элемента незначительны.

Еще одно важное свойство кристалла силового элемента — это теплопроводность, так как тепло, выделяемое в нем при работе, требуется отводить для исключения перегрева. По этому показателю карбид кремния превосходит кремний почти в 3 раза.

Сочетание уникальных свойств карбида кремния позволило компании Mitsubishi Electric Corporation создать силовой модуль, эффективность которого на 70% выше, чем у применяемых сегодня модулей на IGBT-транзисторах.



Упрощенная структура полевого транзистора MOSFET

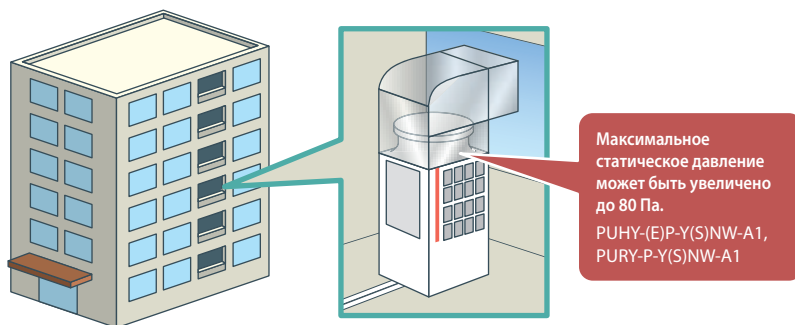


Изменяемое статическое давление вентилятора

При установке наружных блоков на технических этажах или поэтажной установке на балконах, воздух от наружного блока обычно выбрасывается через воздухопровод. В зависимости от длины воздухопровода и его сопротивления воздушному потоку статическое давление вентилятора наружного блока может быть увеличено до 80 Па.

Настройка осуществляется с помощью DIP-переключателей SW6-4 и SW6-5, установленных на плате наружного блока.

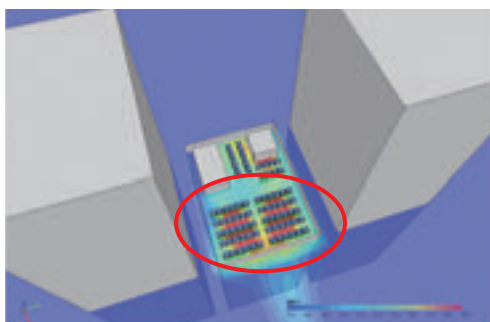
	SW6-4	SW6-5
0 Па	выкл (OFF)	выкл (OFF)
30 Па	выкл (OFF)	вкл (ON)
60 Па	вкл (ON)	выкл (OFF)
80 Па	вкл (ON)	вкл (ON)



Температура наружного воздуха до +52°C

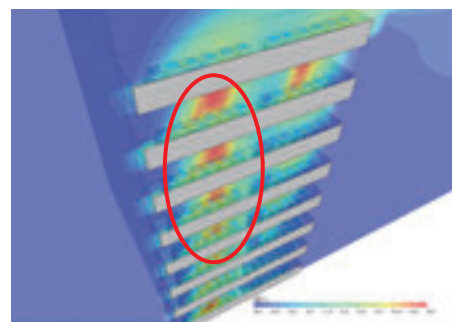
Работа при высокой температуре наружного воздуха (до 52°C) может потребоваться не только в жарких регионах, но и при групповом расположении наружных блоков на кровле, особенно вблизи шумоотражающих экранов или ограждающих конструкций, а также на балконах.

Групповая установка на кровле вблизи ограждений или при плотной застройке



При групповой установке наружных блоков на кровле препятствия, такие как шумоотражающие экраны, ограждающие конструкции или близлежащие здания, могут создавать застойные зоны горячего воздуха.

Поэтажная установка в высотном здании



Зона высокой температуры образуется за счет конвекции воздуха, нагретого наружными блоками, установленными на нижних этажах.

Низкошумный режим работы

В новых блоках CITY MULTI G7 «Next Stage» предусмотрено гибкое регулирование производительности вентилятора, что позволяет значительно уменьшить уровень шума наружного блока без существенного снижения производительности системы.

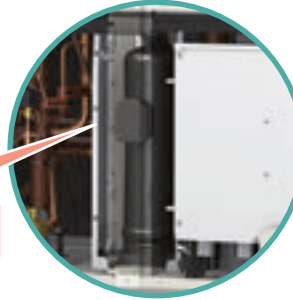
Уровень производительности вентилятора	Производительность наружного блока
до -5 дБ(А)	100%
до -5 дБ(А)	85%
до -3 дБ(А)	70%
до -3 дБ(А)	60%
до -3 дБ(А)	50%

до -5 дБ(А)
до -5 дБ(А)
до -3 дБ(А)
до -3 дБ(А)

Для снижения шума компрессор заключен в специальный шумоизолированный корпус.

Шумоизолированный компрессорный отсек

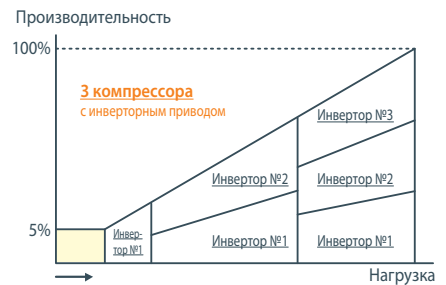
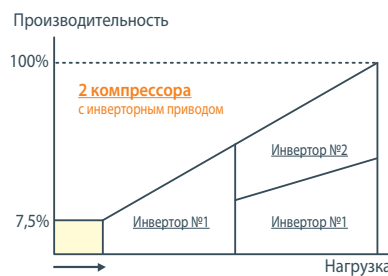
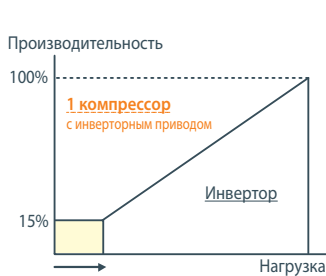
Для обеспечения шумоизоляции компрессора и низкого уровня шума наружного агрегата, компрессор заключен в специальный изолированный корпус. Он препятствует распространению шума компрессора через плоскости теплообменника, что важно для обеспечения низкого уровня шума с любой из сторон агрегата.



Минимальное количество компрессоров

Все наружные блоки (модули) серии CITY MULTI G7 «Next Stage» построены по однокompрессорной схеме, то есть в любом модуле установлен только один компрессор с инверторным приводом. При комбинировании нескольких модулей в одном агрегате могут оказаться не более трех компрессоров.

Согласно теории вероятностей минимизация числа взаимосвязанных компрессоров в наружном блоке и в многомодульной системе ведет к увеличению надежности (вероятности безотказной работы).

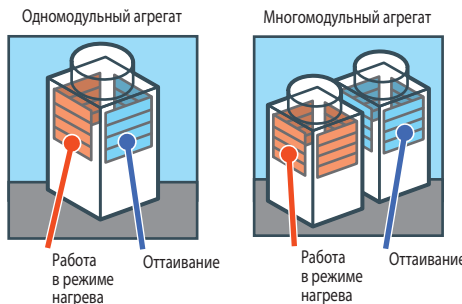


Непрерывный нагрев

Наружные блоки CITY MULTI G7 «Next Stage» способны выполнять посекционное оттаивание теплообменника горячим газообразным хладагентом. Во время этого процесса продолжается нагрев воздуха обслуживаемых помещений, а теплопроизводительность системы снижается до уровня 30–40% от номинального значения.

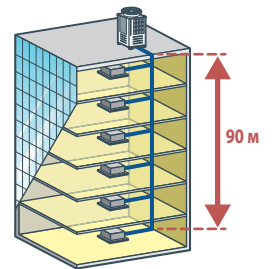
Оттаивание теплообменника наружного блока традиционным способом, то есть полным переключением направления движения хладагента во всей системе, происходит только после нескольких последовательных циклов оттаивания горячим газом (до 7 циклов). Поэтому тепло подается в помещения практически непрерывно, обеспечивая комфорт пользователя.

Кроме того, перед началом режима оттаивания в течение трех минут система производит более интенсивный нагрев помещения для накопления тепла.



Перепад высот до 90 м

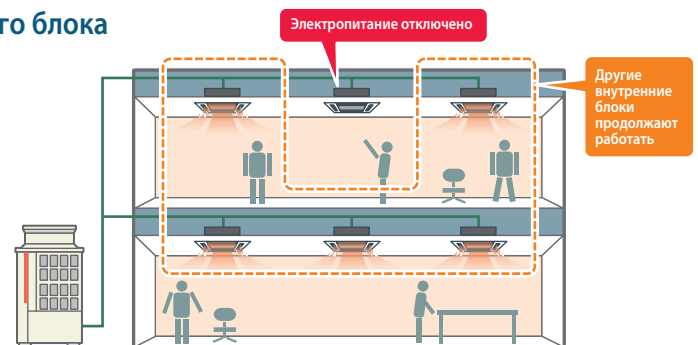
При расположении наружного блока серии CITY MULTI G7 «Next Stage» выше внутренних блоков перепад высот может составлять 90 м без применения дополнительных опций.



Бесперебойная работа при отключении питания внутреннего блока

Сигнал в линии M-NET представляет собой постоянную составляющую, на которую наложен информационный сигнал. Поэтому линия связи не только организует обмен данными, но и обеспечивает электропитание некоторых компонентов системы. Например, постоянная составляющая необходима для резервного управления расширительными вентилями внутренних блоков. То есть наружный блок CITY MULTI может управлять электронными расширительными вентилями внутренних блоков при отключенном питании внутренних блоков.

Эта особенность является ключевой для некоторых типов объектов. Например, для жилых зданий, когда есть вероятность отключения электропитания части внутренних блоков жильцами в случае длительного отсутствия.

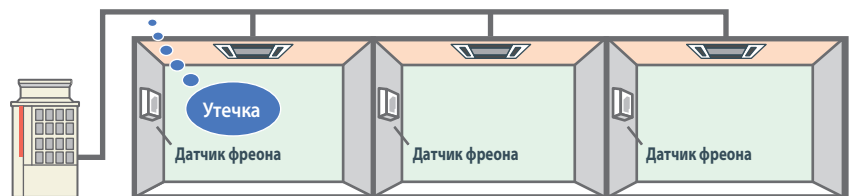


Сбор хладагента в наружный блок при утечке

Если в одном из помещений поврежден внутренний блок или фреонпровод, то по сигналу настенного газоанализатора (датчика фреона) можно активировать режим сбора хладагента в наружный блок.

Примечание.

Для реализации данной возможности потребуются дополнительные компоненты.



СЕРИЯ Y

VRF-СИСТЕМЫ

CITY MULTI G7 NEXT STAGE

12,5-168,0 кВт [ОХЛАЖДЕНИЕ-НАГРЕВ]



В системах серии «Y» внутренние блоки одновременно могут работать только в одинаковом режиме (охлаждение или нагрев).

- Серия Y стандарт: PUMY-P112-140VKM/YKM, PUMY-P200YKM2, PUMY-P250/300YBM
PUHY-P200-1350Y(S)NW-A2
- Серия Y высокоэффективная: PUHY-EP200-1350Y(S)NW-A2

- Целевая температура кипения хладагента в режиме охлаждения может быть повышена с 0°C (стандартное значение) до +6°C, +9°C или +14°C, что увеличивает производительность по явной теплоте и обеспечивает комфортное охлаждение.
- Суммарная установочная мощность внутренних блоков может быть увеличена до 200% (для того, чтобы задействовать эту возможность, следует проконсультироваться с поставщиком оборудования).
- Во всех моделях применяются компрессоры и вентиляторы только с инверторным приводом (DC-инвертор), поэтому пусковой ток не превышает максимального значения рабочего тока.
- Минимизация количества взаимосвязанных компрессоров для увеличения надежности системы (не более 3 в одном гидравлическом контуре). Предусмотрена аварийная работа многокомпрессорной системы с неисправным компрессором.
- Благодаря применению переохладителя в наружном блоке снижаются гидравлические потери во фреонопроводах и минимизируется заправка хладагента. В качестве разветвителей используются Т-образные тройники.
- В конструкции наружного блока предусмотрен изолированный отсек для компрессора, что существенно уменьшает уровень шума наружного агрегата во всех направлениях.

Серия Y: 22,4~168,0 кВт (кроме PUMY-P)

Длина фреонопроводов:

суммарная длина всех участков	не более 1000 м (PUHY-P - 300 м)
самый длинный участок от наружного блока	не более 165 м (PUHY-P - 150 м)
самый длинный участок от наружного блока (эквивалентная длина)	не более 190 м (PUHY-P - 175 м)
после первого разветвителя до дальнего внутреннего блока	не более 40 м (90 ¹ м)
между модулями, составляющими наружный блок	не более 10 м

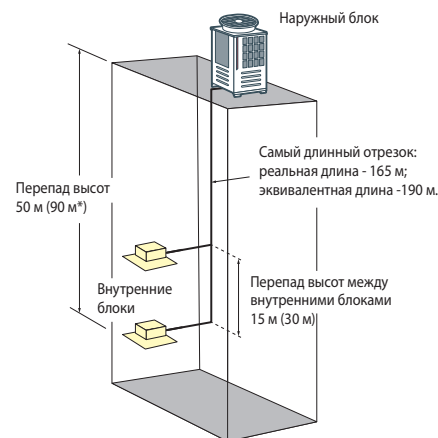
Перепад высот между блоками:

внутренние - наружный (наружный выше)	не более 50 (90 ² м)
внутренние - наружный (наружный ниже)	не более 40 (60 ² м)
внутренний - внутренний	не более 15 м (30 ³ м)
между модулями, составляющими наружный блок	не более 0,1 м

¹ Расстояние от первого разветвителя до самого дальнего внутреннего блока может быть увеличено до 90 м. Для этого потребуется увеличить диаметр жидкостного фреонопровода.

² Перепад высот может достигать значений, указанных в скобках, при выполнении изложенных ниже условий.

³ Перепад высот может достигать 30 м. Для этого потребуется увеличить диаметр жидкостного фреонопровода.



Увеличение перепада высот систем серии Y

Для увеличения перепада высот требуется модификация наружных блоков. Модификации подлежат только отмеченные в таблице модели.

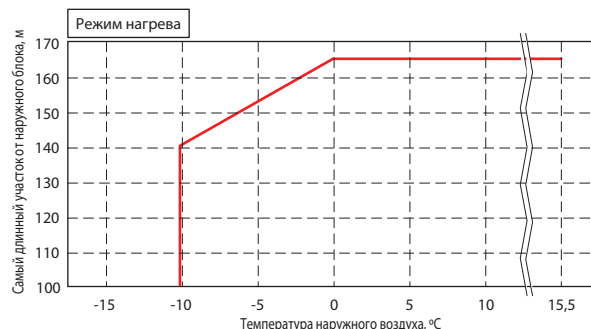
Серия Y	200	250	300	350	400	450	500	550	600	650	700	750	800	850	900	950	1000	1050	1100	1150	1200	1250	1300	1350	1400	1450	1500
PUHY-P Y(S)NW	●	●	●	●	●	●	●	●	●	●	●	●	●	●	●	●	●	●	●	●	●	●	●	●	●	●	●
PUHY-EP Y(S)NW	●	●	●	●	●	●	●	●	●	●	●	●	●	●	●	●	●	●	●	●	●	●	●	●	●	●	●

Модель наружного блока	Датчик промежуточного давления
PUHY-P Y(S)NW-A2	Не требуется
PUHY-EP Y(S)NW-A2	

1. Если наружный блок расположен выше внутренних, то перепад высот может быть увеличен до 90 м с помощью следующих мер.

- Необходимо активировать DIP-переключатель SW6-3 на плате управления наружного блока.
- Нижняя граница температурного диапазона в режиме нагрева ограничивается значением -10°C.
- Длина наибольшего участка трубопроводов хладагента от наружного блока до внутренних не должна превышать указанных на рисунке справа ограничений.
- Суммарная длина всех участков фреонопроводов ограничивается значением 300 м.

Максимальное расстояние от наружного блока до любого из внутренних блоков



Модификация систем серии Y для охлаждения при низких температурах

Нижняя граница рабочего диапазона температур наружного воздуха для систем PUHY-(E)P200~500YNW-A2 и PUHY-(E)P400~1350YSNW-A2 в режиме охлаждения может быть снижена до -25°C. В этом случае потребуется оснастить наружный агрегат специальными панелями защиты от ветра, а также активировать программный модуль низкотемпературной работы с помощью DIP-переключателей SW4(964) и SW4(982), расположенных на плате управления.

Таблица 1. Комплекты панелей защиты от ветра

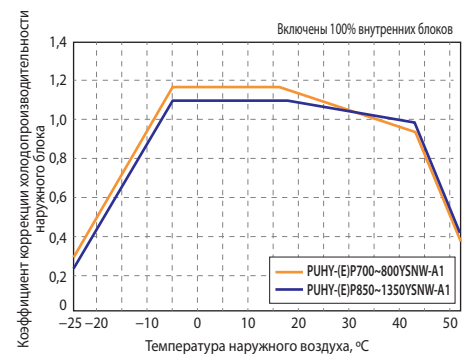
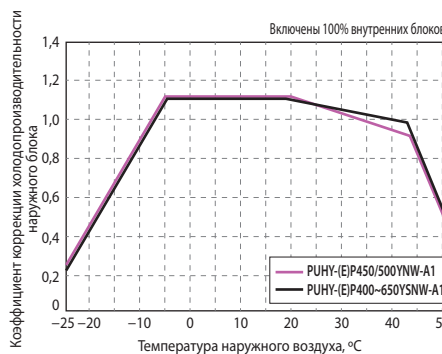
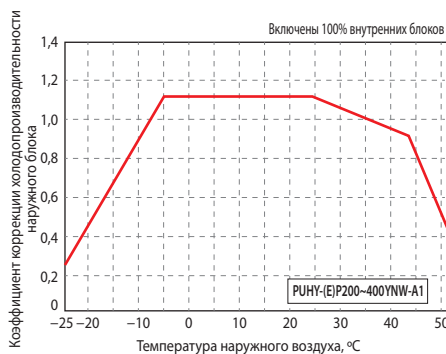
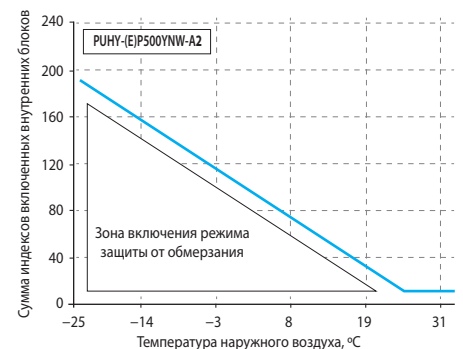
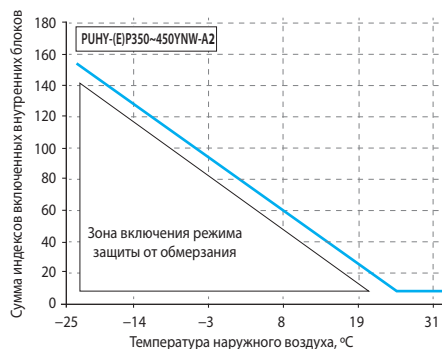
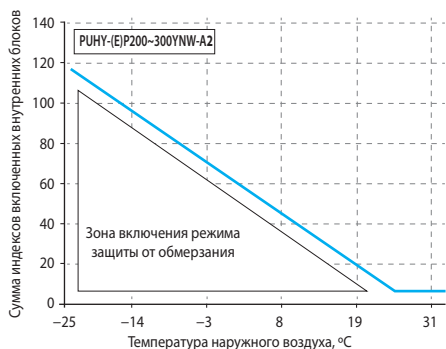
Артикул	Наименование детали	Модели наружных блоков (габариты блока с панелями)
CTWG-S	Верхняя крышка	PUHY-(E)P200, 250, 300YNW-A2 (В×Ш×Д, мм: 2658×1830×1650)
CFWG-S	Передняя и задняя панели (требуется 2 шт.)	
CSWG	Боковая панель (требуется 2 шт.)	
CTWG-L	Верхняя крышка	PUHY-(E)P350, 400, 450YNW-A2 (В×Ш×Д, мм: 2658×2150×1650)
CFWG-L	Передняя и задняя панели (требуется 2 шт.)	
CSWG	Боковая панель (требуется 2 шт.)	
CTWG-XL	Верхняя крышка	PUHY-(E)P500YNW-A2 (В×Ш×Д, мм: 2658×2660×1650)
CFWG-XL	Передняя и задняя панели (требуется 2 шт.)	
CSWG	Боковая панель (требуется 2 шт.)	

Понижение температуры наружного воздуха приводит к падению давления конденсации хладагента в системе, работающей в режиме охлаждения. Наружный агрегат City Multi оснащен средствами стабилизации давления конденсации: регулируемый привод вентилятора и компрессора, секционный теплообменник и др. Кроме этого необходимым условием является подвод достаточного количества теплоты к внутренним блокам системы для увеличения давления испарения и, как следствие, давления конденсации. Если количество теплоты, поглощаемое в ходе холодильного цикла, ниже определенного

значения, то это может привести к снижению давления кипения и активации режима «защита от обмерзания теплообменника внутреннего блока». В этом режиме внутренний блок временно перестает охлаждать воздух помещения.

Следует выбирать производительность наружного агрегата таким образом, чтобы рабочая точка системы (суммарный индекс одновременно работающих внутренних блоков) была выше синей линии на представленных ниже графиках.

Следуйте рекомендациям, изложенным ниже.



Ограничения и рекомендации

- Производительность наружного блока уменьшается при понижении температуры наружного воздуха ниже -5°C. Поэтому данные системы должны применяться на объектах, где теплоизбытки в помещении также снижаются при уменьшении температуры наружного воздуха.
- Выбирайте наружный агрегат City Multi, исходя из минимальной возможной нагрузки системы. Принимайте во внимание коррекцию холодопроизводительности системы в зависимости от длины трубопроводов хладагента, а также в зависимости от температуры наружного воздуха.
- Предусматривайте резервную систему охлаждения для наиболее ответственных применений.
- Обязательно устанавливайте панели защиты от ветра, размеры и форма которых должны точно соответствовать официальным чертежам.
- Не устанавливайте внутренние блоки непосредственно над технологическим оборудованием.
- Данные системы не предназначены для точного поддержания температуры и влажности в обслуживаемом помещении.
- Минимальное значение целевой температуры в помещении 20°C.
- Используйте выносной датчик температуры, если теплый воздух от технологического оборудования попадает непосредственно на вход внутреннего блока.
- Если в помещении необходимо поддерживать определенную влажность воздуха, то применяйте отдельный увлажнитель.
- Наиболее стабильно система работает при подводе достаточного количества теплоты к внутренним блокам. Поэтому во внутренних блоках системы следует зафиксировать максимальную скорость вращения вентилятора с помощью DIP-переключателей, указанных в документации (см. таблицу справа).

Модель внутреннего блока	DIP-переключатель
PEFY-VMA-E	SW4-6 = Вкл
PEFY-VMS1(L)-E	SWB в положении 3
PEFY-40-140VMHS-E	SW21-7 = Вкл
PEFY-200, 250VMHS-E	SW4-6 = Вкл
PEFY-VMR-E-L/R	SW7-1 = Вкл
PKFY	Не предусмотрено
PFFY (кроме VKM-E)	SW7-1 = Вкл
PFFY-VCM	SW21-7 = Вкл
PMFY-VBM	Не предусмотрено
PLFY-VLMD	Не предусмотрено
PLFY-VFM	SW21-1 = Вкл, SW21-2 = Выкл
PLFY-VEM	SW21-1 = Вкл, SW21-2 = Выкл, SW21-3 = Выкл, SW21-4 = Вкл
PCFY	SWA в положении 3

В кассетных и подвесных внутренних блоках можно использовать увеличенную скорость вращения вентилятора в режимах «высокий потолок» (модели PLFY-VBM, VEM) и «фильтр высокой эффективности» (модели PCFY-VKM).

PUMY-P

СЕРИЯ Y

CITY MULTI

12,5–33,5 кВт (ОХЛАЖДЕНИЕ-НАГРЕВ)



ОПИСАНИЕ

- Компактные агрегаты в корпусе с боковым выбросом воздуха (2 вентилятора).
- Высокая энергоэффективность и низкий уровень шума.
- Пусковой ток не превышает номинальный рабочий ток.
- Возможность внешнего ограничения производительности.
- «Ночной режим» включается внешним таймером. Уровень звукового давления в этом режиме снижается на 3 дБ.
- Коррозионностойкий теплообменник, выполненный по технологии Blue Fin.
- Блоки повышенной коррозионной стойкости поставляются под заказ.
- Таблицы совместимости и схемы систем на базе наружных блоков PUMY-P250/300YBM представлены на стр. 66.
- Чертежи блоков в формате «DXF» доступны для свободного скачивания на сайте www.mitsubishi-aircon.ru

Параметр / Модель			PUMY-P112 VKM6 / YKM5	PUMY-P125 VKM6 / YKM5	PUMY-P140 VKM6 / YKM5	PUMY-P200YKM3	PUMY-P250YBM2	PUMY-P300YBM2	
Электропитание			PUMY-P*VKM: 220 В, 1 фаза, 50 Гц PUMY-P*YKM/YBM: 380 В, 3 фазы, 50 Гц						
Охлаждение	Производительность	кВт	12,5	14,0	15,5	22,4	28,0	33,5	
	Потребляемая мощность	кВт	2,79	3,85	4,83	7,44	8,21	10,12	
	Рабочий ток (VKM / YKM)	A	12,87 / 4,99	15,97 / 5,84	20,86 / 7,23	9,88	13,35	16,36	
	Коэффициент производительности EER (SEER)		4,02 (6,23)	3,64 (6,40)	3,21 (6,14)	3,01 (6,23)	3,41 (6,28)	3,31 (6,54)	
	Диапазон наружных температур	°C	-5 ~ +52°C по сухому термометру (-15°C — при установленной панели защиты от ветра) +10 ~ +52°C по сух. термометру (при подключении блоков PKFY-P10/15/20/25/32VLM, PFFY-P20/25/32VKM, PFFY-P20/25/32VLEM и PFFY-P20/25/32/40VCM, а также при подключении внутренних блоков M- и P-серий)						
Нагрев	Производительность	кВт	14,0	16,0	18,0	25,0	31,5	37,5	
	Потребляемая мощность	кВт	3,2	3,86	4,59	5,97	7,41	9,12	
	Рабочий ток (VKM / YKM)	A	14,03 / 5,43	17,26 / 6,31	20,63 / 7,15	9,54	12,11	14,74	
	Коэффициент производительности COP (SCOP)		4,37 (4,58)	4,14 (4,58)	3,92 (4,38)	4,19 (4,20)	4,25 (4,22)	4,11 (4,35)	
	Диапазон наружных температур	°C	-20 ~ +15°C по влажному термометру ¹						
Типоразмер внутренних блоков			P15 ~ P100 (M-серия и Mr.SLIM) / P10 ~ P140 (CITY MULTI) PUMY-P200: P15 ~ P100 (M-серия и Mr.SLIM) / P10 ~ P200 (CITY MULTI)				P15 ~ P50 (M-серия) / P10 ~ P200 (CITY MULTI)		
Диаметр труб	жидкость	мм (дюйм)	9,52 (3/8)			9,52 (3/8)	9,52 (3/8)	12,7(1/2)	
	газ	мм (дюйм)	15,88 (5/8)			19,05 (3/4)	22,02(7/8)	22,02(7/8)	
Индекс установочной мощности внутренних блоков			50 ~ 130% от индекса производительности наружного блока						
Количество внутренних блоков CITY MULTI ²			1 ~ 9	1 ~ 10	1 ~ 12	1 ~ 12	1 ~ 30	1 ~ 30	
Уровень звукового давления (охлаждение/нагрев)			дБ(A)	49/51	50/52	51/53	56/61	55/61	57/62
Уровень звуковой мощности (охлаждение/нагрев)			дБ(A)	69/71	70/72	71/73	75/80	74	76
Размеры (В × Ш × Д)			мм	1338 × 1050 × 330 (+40)				1662 × 1050 × 460 (+45)	
Вес (VKM / YKM)			кг	122 / 125	122 / 125	122 / 125	125	196	196
Завод (страна)			MITSUBISHI ELECTRIC CORPORATION SHIZUOKA WORKS (Япония)				MITSUBISHI ELECTRIC CONSUMER PRODUCTS (THAILAND) CO., LTD (Таиланд)		

¹ При интенсивной эксплуатации в режиме нагрева при отрицательной температуре наружного воздуха рекомендуется устанавливать в поддон наружного блока электрический нагреватель для предотвращения замерзания конденсата.

² Внутренние блоки CITY MULTI не могут подключаться к наружным блокам PUMY-P/YKM через блоки-распределители PAC-MK34/54BC.

Таблица совместимости блоков-распределителей

Наружные блоки	Блоки-распределители	
	PAC-MK33/53BC(B)	PAC-MK34/54BC
PUMY-P112/125/140V/YKM4R1	●	●
PUMY-P200YKM2R1	●	●
PUMY-P112/125/140VKM5-ER / YKM4-ERR2	●	●
PUMY-P200YKM2R2	●	●
PUMY-P250/300YBM		●

Примечание: К распределительным блокам PAC-MK34/54BC должны быть подключены не менее 2 внутренних блоков.

ОПЦИИ (АКСЕССУАРЫ)

	Наименование	Описание
1	СМУ-Y62-G-E	Тройник
2	СМУ-Y64-G-E	Коллектор на 4 ответвления
3	СМУ-Y68-G-E	Коллектор на 8 ответвлений
4	PAC-SG61DS-E	Дренажный штуцер (PUMY-P112~200)
5	PAC-SK27DS-E	Дренажный штуцер (PUMY-P250/300)
6	PAC-SH97DP-E	Дренажный поддон (PUMY-P112~200)
7	PAC-SJ83DP-E	Дренажный поддон (PUMY-P250/300)
8	PAC-SG73RJ-E	Переходник (ø9,52 -> ø12,7)
9	PAC-SG75RJ-E	Переходник (ø15,88 -> ø19,05)
10	PAC-SH96SG-E	Панель для изменения направления потока (PUMY-P112~200) (требуется 2 шт.)
11	PAC-AK350CVR-E	Корпус для наружной установки распределительных блоков

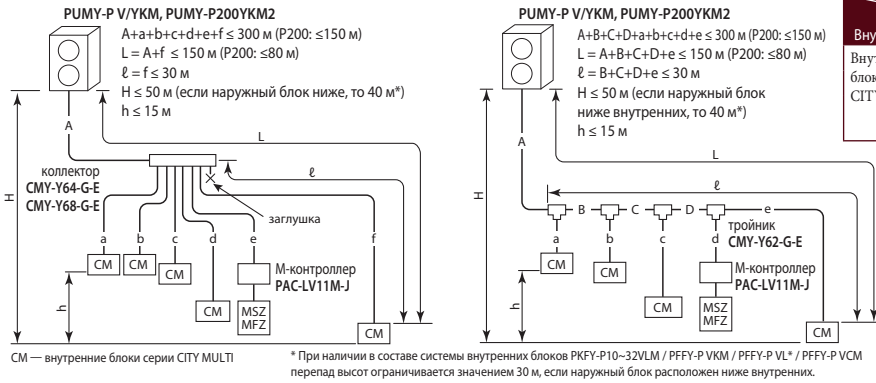
Блок-распределитель PAC-MK34/54BC



M-контроллер PAC-LV11M-J

	Наименование	Описание
12	PAC-SK225SG-E	Панель для изменения направления потока воздуха PUMY-P250/300 (требуется 2 шт.)
13	PAC-SH95AG-E	Панель защиты от ветра (PUMY-P112~200): охлаждение до -15°C (требуется 2 шт.)
14	PAC-SK21AG-E	Панель защиты от ветра (PUMY-P250/300): охлаждение до -15°C (требуется 2 шт.)
15	PAC-SJ20BH-E	Электрический нагреватель поддона наружного агрегата (PUMY-P112~200)
16	PAC-LV11M-J	M-контроллер для подключения внутренних блоков MSZ-LN25~50, MSZ-FH25~50, MSZ-EF22~50, MSZ-AP15~50, MFZ-KT25~50. MSZ-AP15/20 несовместим с PUMY-P112~P200.
17	PAC-MK34BC	Распределительные блоки с 3 и 5 портами для подключения внутренних блоков бытовой и полупромышленной серий.
18	PAC-MK54BC	Комплект разветвителей для подключения двух блоков-распределителей. Соединение резьбовое (вальцовка).
19	MSDD-50AR-E	Комплект разветвителей для подключения двух блоков-распределителей. Соединение паяное.
20	MSDD-50BR-E	Комплект разветвителей для подключения двух блоков-распределителей. Соединение паяное.
21	PAC-SJ71FM-E	Электродвигатель для увеличения статического давления вентилятора до 30 Па (PUMY-P112~200)

Система PUMY-P112~200 с тройниками, коллекторами и M-контроллерами



		Наружные блоки	PUMY-P112YKM	PUMY-P125YKM	PUMY-P140YKM	PUMY-P200YKM2
Внутренние блоки CITY MULTI	Типоразмер	P10~P140 (P200 — PUMY-P200YKM2)				
	Количество	1~9	1~10	1~12		
	Суммарный индекс производительности	50~130% индекса производительности наружного блока				

Внутренние блоки серии CITY MULTI	
Настенные	PKFY-VLM, PKFY-VKM
Напольные	PFFY-VKM, PFFY-VLEM, PFFY-VCM
Кассетные	PMFY-VBM (1 поток), PLFY-VLMD (2 потока), PLFY-VEM и PLFY-VFM (4 потока)
Канальные	PEFY-VMS1, PEFY-VMA, PEFY-VMHS*, PEFY-VMR
Подвесные	PCFY-VKM

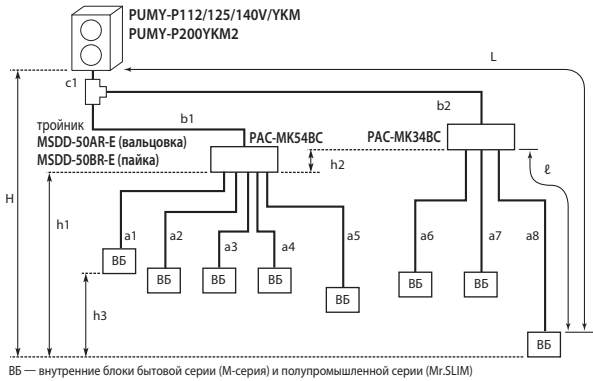
Через M-контроллер подключаются MSZ-LN/AY/EF, MSZ-AP25~50, MFZ-KT. MSZ-AP/EF50 несовместимы с PUMY-P YBM.

* Совместим только типоразмер P125 канального блока прямооточного типа.

Система PUMY-P112~200 с распределительными блоками

- Допускается подключение 1 или 2 распределительных блоков PAC-MK34/54BC.
- Количество внутренних блоков — от 2 до 8.
- Индекс производительности внутренних блоков P15~P100 (PUMY-P200YKM2: P15~P200).

- Суммарный индекс производительности внутренних блоков не более 130% от индекса наружного блока.
- Минимальная установочная мощность внутренних блоков 3 кВт.
- Суммарная производительность внутренних блоков, подключенных к одному блоку-распределителю, не должна превышать 20,2 кВт.



$c1 + b1 + b2 + a1 + a2 + a3 + a4 + a5 + a6 + a7 + a8 \leq 150$ м
 $L = c1 + b2 + a8 \leq 80$ м
 $c1 + b1 + b2 \leq 55$ м
 $b2 \leq 30$ м
 $e = a8 \leq 25$ м
 $a1 + a2 + a3 + a4 + a5 + a6 + a7 + a8 \leq 95$ м
 $H \leq 50$ м (наружный блок выше внутренних)
 $H \leq 40$ м (наружный блок ниже внутренних)
 $h1 + h2 \leq 15$ м
 $h2 \leq 15$ м
 $h3 \leq 12$ м
 $|c1 + b1 + a1|, |c1 + b1 + a2|, |c1 + b1 + a3|, |c1 + b1 + a4|, |c1 + b1 + a5|, |c1 + b1 + a6|, |c1 + b2 + a7|, |c1 + b2 + a8| \leq 15$ изгибов
 Распределительные блоки PAC-MK34/54BC должны располагаться между высотными отметками наружного и внутренних блоков.

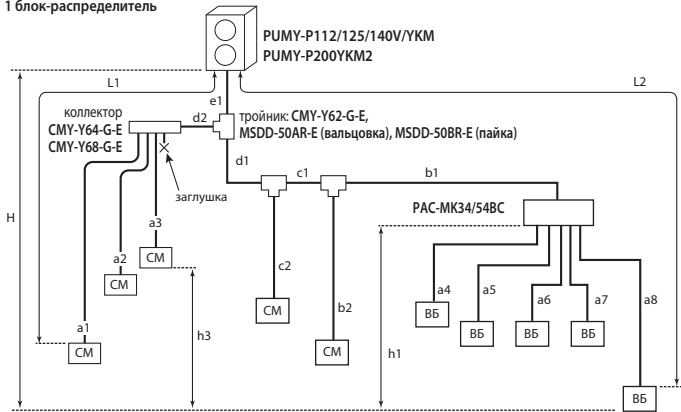
Внутренние блоки M-серии и Mr.SLIM	
Настенные	MSZ-LN25~50, MSZ-AY, MSZ-EF22~50, MSZ-AP15~50
Напольные	MFZ-KT VG
Кассетные (1 поток)	MLZ-KP VF
Кассетные (4 потока)	PLA-M35~100EA2, SLZ-M25~50FA2
Канальные	PEAD-M50~100JA2, SEZ-M DA2
Подвесные	PCA-M35~100KA2

Комбинированная система PUMY-P112~200

- Допускается подключение 1 или 2 блоков-распределителей.
- PUMY-P112~140V(Y)KM: внутренние блоки PKFY-P10~32VLM / PFFY-P VKM / PFFY-VLEM / PFFY-P VCM не могут применяться в составе комбинированной системы.
- Суммарная производительность внутренних блоков, подключенных к одному блоку-распределителю, не должна превышать 20,2 кВт.
- * PUMY-P112V(Y)KM: если 7 внутренних блоков подключены через распределительные блоки, то внутренних блоков CITY MULTI можно подключить не более 3. Если 8 внутренних блоков подключены через распределительные блоки, то внутренних блоков CITY MULTI можно подключить не более 2.

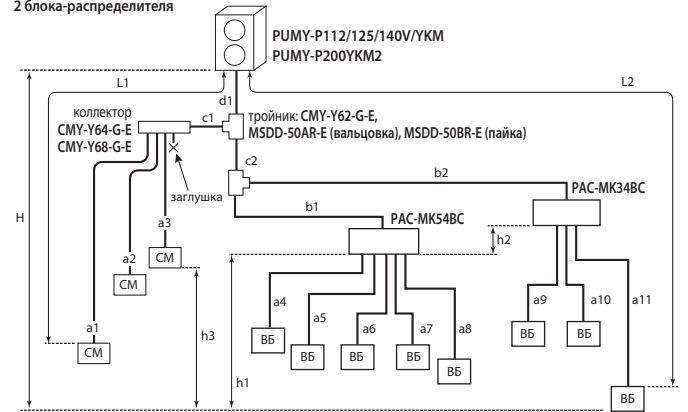
		Наружные блоки	PUMY-P112YKM	PUMY-P125YKM	PUMY-P140YKM	PUMY-P200YKM2
Внутренние блоки	Типоразмер	Внутренние блоки CITY MULTI	P10~P140	P10~P140	P10~P140	P10~P200
		Внутренние блоки M-серии и Mr.SLIM	P15~P100		P15~P100	P15~P100
Количество внутренних блоков	Тип внутреннего блока	M и Mr.SLIM	CITY MULTI	M и Mr.SLIM	CITY MULTI	M и Mr.SLIM
	1 распределительный блок	5	5	5	5	5
	2 распределительных блока	7 или 8*	3 или 2*	8	3	8
Суммарная производительность внутренних блоков		6,3~16,2 кВт		7,1~18,2 кВт		8,0~20,2 кВт

1 блок-распределитель



$e1 + d1 + d2 + c1 + c2 + b1 + b2 + a1 + a2 + a3 + a4 + a5 + a6 + a7 + a8 \leq 300$ м (P200: ≤ 150 м)
 $L1 = e1 + d2 + a1 \leq 85$ м и $L1 = e1 + d1 + c1 + b2 \leq 85$ м (P200: ≤ 80 м)
 $L2 = e1 + d1 + c1 + b1 + a8 \leq 80$ м
 $e1 + d1 + c1 + b1 \leq 55$ м
 $d1 + c1 + b1 \leq 30$ м и $d1 + c1 + b2 \leq 30$ м и $d1 + c2 \leq 30$ м
 $a8 \leq 25$ м
 $a4 + a5 + a6 + a7 + a8 \leq 95$ м
 $H \leq 50$ м (наружный блок выше внутренних)
 $H \leq 40$ м (наружный блок ниже внутренних)
 $h1 \leq 15$ м
 $h3 \leq 12$ м
 $|e1 + d2 + a1|, |e1 + d2 + a2|, |e1 + d2 + a3|, |e1 + d1 + c2|, |e1 + d1 + c1 + b2|, |e1 + d1 + c1 + b1 + a4|, |e1 + d1 + c1 + b1 + a5|, |e1 + d1 + c1 + b1 + a6|, |e1 + d1 + c1 + b1 + a7|, |e1 + d1 + c1 + b1 + a8| \leq 15$ изгибов
 Распределительные блоки PAC-MK34/54BC должны располагаться между высотными отметками наружного и внутренних блоков.

2 блока-распределителя



$d1 + c1 + c2 + b1 + b2 + a1 + a2 + a3 + a4 + a5 + a6 + a7 + a8 + a9 + a10 + a11 \leq 240$ м (P200: ≤ 150 м)
 $L1 = d1 + c1 + a1 \leq 85$ м (P200: ≤ 80 м)
 $L2 = d1 + c2 + b2 + a11 \leq 80$ м
 $d1 + c2 + b1 + b2 \leq 55$ м
 $c2 + b2 \leq 50$ м и $c1 + a1 \leq 30$ м
 $a11 \leq 25$ м
 $d1 + c2 + b2 \leq 55$ м
 $a4 + a5 + a6 + a7 + a8 + a9 + a10 + a11 \leq 95$ м
 $H \leq 50$ м (наружный блок выше внутренних)
 $H \leq 40$ м (наружный блок ниже внутренних)
 $h1 + h2 \leq 15$ м, $h2 \leq 15$ м, $h3 \leq 12$ м
 $|d1 + c1 + a1|, |d1 + c1 + a2|, |d1 + c1 + a3|, |d1 + c2 + b1 + a4|, |d1 + c2 + b1 + a5|, |d1 + c2 + b1 + a6|, |d1 + c2 + b1 + a7|, |d1 + c2 + b1 + a8|, |d1 + c2 + b2 + a9|, |d1 + c2 + b2 + a10|, |d1 + c2 + b2 + a11| \leq 15$ изгибов
 Распределительные блоки PAC-MK34/54BC должны располагаться между высотными отметками наружного и внутренних блоков.

PUHY-EP YNW-A2

СЕРИЯ Y ВЫСОКОЭФФЕКТИВНАЯ

CITY MULTI G7 NEXT STAGE

22,4–150,0 кВт (ОХЛАЖДЕНИЕ-НАГРЕВ)



PUYH-EP200YNW-A2
PUYH-EP250YNW-A2
PUYH-EP300YNW-A2



PUYH-EP350YNW-A2
PUYH-EP400YNW-A2
PUYH-EP450YNW-A2



PUYH-EP500YNW-A2



ОПИСАНИЕ

- Наружные блоки производительностью до 56 кВт выполнены в виде моноблока с 1 компрессором. Это упрощает монтаж и увеличивает надежность системы.
- В наружных агрегатах применяются только компрессоры с инверторным приводом, что объясняет отсутствие пусковых токов наружных агрегатов, увеличивает ресурс компрессора, а также надежность всей системы.
- Инверторный привод компрессора имеет увеличенную энергоэффективность за счет применения оригинального алгоритма широтно-импульсной модуляции (ШИМ) с перемодуляцией. Этот метод обеспечивает увеличение выходного напряжения инвертора при высокой частоте вращения приводного электродвигателя компрессора, что увеличивает эффективность.
- Подогрев компрессора в блоках CITY MULTI G7 (серия YNW) осуществляется статорными обмотками электродвигателя. Это обеспечивает более эффективное использование электроэнергии в сравнении с внешним ленточным нагревателем картера компрессора.
- Система управления динамически изменяет (повышает) температуру кипения хладагента в зависимости от нагрузки на систему кондиционирования воздуха с целью снижения электропотребления в режиме охлаждения. При снижении нагрузки температура кипения увеличивается, то есть снижается частота вращения компрессора, и увеличивается эффективность электродвигателя.
- Улучшена сезонная и номинальная эффективность благодаря применению в наружном блоке четырехстороннего теплообменника.
- Теплообменник изготовлен из плоской алюминиевой трубы.
- Впервые в промышленности применен интегральный силовой модуль на основе карбида кремния (SiC).
- Снижено электропотребление вентилятора. Выходной направляющий аппарат осевого вентилятора наружного блока позволяет достичь повышенного статического давления при меньшей частоте вращения вентилятора и пониженном электропотреблении.
- Длина трубопроводов хладагента после 1-го разветвителя может быть увеличена с 40 м до 90 м. Для этого потребуются увеличить диаметр жидкостной трубы на 1 типоразмер.
- Перепад высот между наружным и внутренними блоками может быть увеличен до 90 м, если наружный блок расположен выше внутренних, и до 60 м — если наружный блок ниже внутренних.
- Перепад высот между внутренними блоками может быть увеличен с 15 м до 30 м. Для этого потребуются увеличить диаметр жидкостной трубы на 1 типоразмер.
- Суммарный индекс внутренних блоков, подключенных в одну систему, может быть увеличен до 200% путем загрузки в наружный блок специального программного обеспечения.
- В один гидравлический контур может быть подключено до 50 внутренних блоков.
- Максимальная температура наружного воздуха составляет +52°C. Это важно при размещении блоков внутри защитных конструкций или на технических этажах.
- В конструкции наружного блока предусмотрен изолированный отсек для компрессора, что существенно уменьшает уровень шума наружного агрегата во всех направлениях.
- Блоки повышенной коррозионной стойкости PUYH-P YNW-A2-BS поставляются под заказ.
- Чертежи блоков в формате «DXF» доступны для свободного скачивания на сайте www.mitsubishi-aircon.ru

* ПРОГРАММА СЕРТИФИКАЦИИ EUROVENT

Программа Eurovent Certification подтверждает соответствие европейским стандартам заявленных производителем рабочих параметров систем кондиционирования воздуха. Mitsubishi Electric является участником программы сертификации Eurovent и гарантирует потребителям, что все рабочие параметры оборудования соответствуют заявленным. В 2019 г. были внесены изменения в методику испытаний VRF-систем, что отразилось на коэффициентах энергоэффективности и номинальной теплопроизводительности наружных блоков. Обновленные данные в таблицах технических характеристик отмечены звездочкой.

Модули и их комбинации

Параметр / Модель		PUYH-EP200YNW-A2	PUYH-EP250YNW-A2	PUYH-EP300YNW-A2	PUYH-EP350YNW-A2	PUYH-EP400YNW-A2	PUYH-EP450YNW-A2	PUYH-EP500YNW-A2	
Модель состоит из модулей		-	-	-	-	-	-	-	
Электропитание		380 В, 3 фазы, 50 Гц							
Охлаждение	Производительность	кВт	22,4	28,0	33,5	40,0	45,0	50,0	56,0
	Потребляемая мощность	кВт	4,47	6,55	7,73	9,97	12,39	13,85	16,56
	Рабочий ток	А	7,5	11,0	13,0	16,8	20,9	23,3	27,9
	Коэффициент производительности SEER (SEER*)		9,03 (7,76)	9,11 (7,51)	8,80 (7,26)	8,53 (7,03)	8,52 (7,02)	8,57 (7,07)	7,95 (6,55)
	Диапазон наружных температур	°C	-5 ~ +52°C по сухому термометру						
Нагрев	Производительность *	кВт	22,4	28,0	33,5	40,0	45,0	50,0	56,0
	Потребляемая мощность	кВт	4,29	5,89	6,76	8,28	10,02	11,38	13,36
	Рабочий ток	А	7,2	9,9	11,4	13,9	16,9	19,2	22,5
	Коэффициент производительности SCOP (SCOP*)		4,82 (4,45)	4,52 (4,31)	4,30 (4,22)	4,12 (4,40)	4,11 (4,28)	3,88 (4,17)	3,80 (4,02)
	Диапазон наружных температур	°C	-20 ~ +15,5°C по влажному термометру						
Индекс установочной мощности внутренних блоков		50 ~ 130% от индекса производительности наружного блока)							
Типоразмеры внутренних блоков		P10 ~ P250	P10 ~ P250	P10 ~ P250	P10 ~ P250	P10 ~ P250	P10 ~ P250	P10 ~ P250	
Количество внутренних блоков		1 ~ 20	1 ~ 25	1 ~ 30	1 ~ 35	1 ~ 40	1 ~ 45	1 ~ 50	
Уровень звукового давления	дБ(А)	58	60	61	62	65	65,5	63,5	
Уровень звуковой мощности	дБ(А)	75	78	80	80	82	84	82	
Размеры (В x Ш x Д)	мм	1858x920x740	1858x920x740	1858x920x740	1858x1240x740	1858x1240x740	1858x1240x740	1858x1750x740	
Вес	кг	228	228	231	282	303	303	342	
Завод (страна)		MITSUBISHI ELECTRIC CONSUMER PRODUCTS (THAILAND) CO., LTD (Таиланд)							

Параметр / Модель		PUHY-EP400YSNW-A2	PUHY-EP450YSNW-A2	PUHY-EP500YSNW-A2	PUHY-EP550YSNW-A2	PUHY-EP600YSNW-A2	PUHY-EP650YSNW-A2	PUHY-EP700YSNW-A2	
Модель состоит из модулей		PUHY-EP200YNW-A2 PUHY-EP200YNW-A2	PUHY-EP200YNW-A2 PUHY-EP250YNW-A2	PUHY-EP250YNW-A2 PUHY-EP250YNW-A2	PUHY-EP250YNW-A2 PUHY-EP300YNW-A2	PUHY-EP300YNW-A2 PUHY-EP300YNW-A2	PUHY-EP250YNW-A2 PUHY-EP400YNW-A2	PUHY-EP350YNW-A2 PUHY-EP350YNW-A2	
Комплект для объединения модулей		CMY-Y100VBK3	CMY-Y100VBK3	CMY-Y100VBK3	CMY-Y100VBK3	CMY-Y100VBK3	CMY-Y100VBK3	CMY-Y200VBK2	
Электропитание		380 В, 3 фазы, 50 Гц							
Охлаждение	Производительность	кВт	45,0	50,0	56,0	63,0	69,0	73,0	80,0
	Потребляемая мощность	кВт	9,27	11,21	13,52	15,10	16,42	19,46	20,61
	Рабочий ток	А	15,6	18,9	22,8	25,4	27,7	32,8	34,7
	Коэффициент производительности SEER (SEER*)		8,94 (7,90)	8,94 (7,70)	8,98 (7,57)	8,79 (7,38)	8,64 (7,24)	8,53 (7,06)	8,45 (6,92)
	Диапазон наружных температур	°C	-5 ~ +52°C по сухому термометру						
Нагрев	Производительность *	кВт	45,0	50,0	56,0	63,0	69,0	73,0	80,0
	Потребляемая мощность	кВт	8,89	10,39	12,17	13,37	14,37	16,40	17,09
	Рабочий ток	А	15,0	17,5	20,5	22,5	24,2	27,6	28,8
	Коэффициент производительности SCOP (SCOP*)		4,67 (4,33)	4,51 (4,24)	4,39 (4,18)	4,27 (4,14)	4,13 (4,10)	4,15 (4,16)	4,02 (4,26)
	Диапазон наружных температур	°C	-20 ~ +15,5°C по влажному термометру						
Индекс установочной мощности внутренних блоков		50 ~ 130% от индекса производительности наружного блока							
Типоразмеры внутренних блоков		P10 ~ P250	P10 ~ P250	P10 ~ P250	P10 ~ P250	P10 ~ P250	P10 ~ P250	P10 ~ P250	
Количество внутренних блоков		1 ~ 40	1 ~ 45	1 ~ 50	2 ~ 50	2 ~ 50	2 ~ 50	2 ~ 50	
Уровень звукового давления	дБ(А)	61	62	63	63,5	64	66,5	65	
Уровень звуковой мощности	дБ(А)	78	80	81	82	83	83	83	
Размеры (В x Ш x Д)	мм	1858x920x740 1858x920x740	1858x920x740 1858x920x740	1858x920x740 1858x920x740	1858x920x740 1858x920x740	1858x920x740 1858x920x740	1858x920x740 1858x1240x740	1858x1240x740 1858x1240x740	
Вес	кг	456	456	456	459	462	531	564	
Завод (страна)		MITSUBISHI ELECTRIC CONSUMER PRODUCTS (THAILAND) CO., LTD (Таиланд)							

Параметр / Модель		PUHY-EP750YSNW-A2	PUHY-EP800YSNW-A2	PUHY-EP850YSNW-A2	PUHY-EP900YSNW-A2	PUHY-EP950YSNW-A2	PUHY-EP1000YSNW-A2	PUHY-EP1050YSNW-A2	
Модель состоит из модулей		PUHY-EP350YNW-A2 PUHY-EP400YNW-A2	PUHY-EP350YNW-A2 PUHY-EP450YNW-A2	PUHY-EP400YNW-A2 PUHY-EP450YNW-A2	PUHY-EP450YNW-A2 PUHY-EP450YNW-A2	PUHY-EP250YNW-A2 PUHY-EP350YNW-A2	PUHY-EP250YNW-A2 PUHY-EP400YNW-A2	PUHY-EP250YNW-A2 PUHY-EP400YNW-A2	
Комплект для объединения модулей		CMY-Y200VBK2	CMY-Y200VBK2	CMY-Y200VBK2	CMY-Y200VBK2	CMY-Y300VBK3	CMY-Y300VBK3	CMY-Y300VBK3	
Электропитание		380 В, 3 фазы, 50 Гц							
Охлаждение	Производительность	кВт	85,0	90,0	96,0	101,0	108,0	113,0	118,0
	Потребляемая мощность	кВт	23,03	24,52	27,35	28,85	27,34	29,73	32,24
	Рабочий ток	А	38,8	41,3	46,1	48,7	46,1	50,1	54,4
	Коэффициент производительности SEER (SEER*)		8,43 (6,91)	8,44 (6,94)	8,49 (6,97)	8,50 (6,99)	8,58 (7,09)	8,57 (7,06)	8,54 (7,04)
	Диапазон наружных температур	°C	-5 ~ +52°C по сухому термометру						
Нагрев	Производительность *	кВт	85,0	90,0	96,0	101,0	108,0	113,0	118,0
	Потребляемая мощность	кВт	18,88	20,27	22,32	23,76	23,17	24,94	26,75
	Рабочий ток	А	31,8	34,2	37,6	40,1	39,1	42,1	45,1
	Коэффициент производительности SCOP (SCOP*)		4,00 (4,20)	3,88 (4,21)	3,85 (4,16)	3,76 (4,15)	4,11 (4,24)	4,09 (4,20)	4,09 (4,15)
	Диапазон наружных температур	°C	-20 ~ +15,5°C по влажному термометру						
Индекс установочной мощности внутренних блоков		50 ~ 130% от индекса производительности наружного блока							
Типоразмеры внутренних блоков		P10 ~ P250	P10 ~ P250	P10 ~ P250	P10 ~ P250	P10 ~ P250	P10 ~ P250	P10 ~ P250	
Количество внутренних блоков		2 ~ 50	2 ~ 50	2 ~ 50	2 ~ 50	2 ~ 50	2 ~ 50	3 ~ 50	
Уровень звукового давления	дБ(А)	67	67,5	68,5	68,5	66	68	68,5	
Уровень звуковой мощности	дБ(А)	84	85	86	87	84	85	86	
Размеры (В x Ш x Д)	мм	1858x1240x740 1858x1240x740	1858x1240x740 1858x1240x740	1858x1240x740 1858x1240x740	1858x1240x740 1858x1240x740	1858x920x740 1858x1240x740	1858x920x740 1858x1240x740	1858x920x740 1858x1240x740	
Вес	кг	585	585	606	606	792	813	834	
Завод (страна)		MITSUBISHI ELECTRIC CONSUMER PRODUCTS (THAILAND) CO., LTD (Таиланд)							

Параметр / Модель		PUHY-EP1100YSNW-A2	PUHY-EP1150YSNW-A2	PUHY-EP1200YSNW-A2	PUHY-EP1250YSNW-A2	PUHY-EP1300YSNW-A2	PUHY-EP1350YSNW-A2	
Модель состоит из модулей		PUHY-EP350YNW-A2 PUHY-EP350YNW-A2 PUHY-EP400YNW-A2	PUHY-EP350YNW-A2 PUHY-EP400YNW-A2 PUHY-EP400YNW-A2	PUHY-EP400YNW-A2 PUHY-EP400YNW-A2 PUHY-EP400YNW-A2	PUHY-EP400YNW-A2 PUHY-EP400YNW-A2 PUHY-EP450YNW-A2	PUHY-EP400YNW-A2 PUHY-EP450YNW-A2 PUHY-EP450YNW-A2	PUHY-EP450YNW-A2 PUHY-EP450YNW-A2 PUHY-EP450YNW-A2	
Комплект для объединения модулей		CMY-Y300VBK3	CMY-Y300VBK3	CMY-Y300VBK3	CMY-Y300VBK3	CMY-Y300VBK3	CMY-Y300VBK3	
Электропитание		380 В, 3 фазы, 50 Гц						
Охлаждение	Производительность	кВт	124,0	130,0	136,0	140,0	150,0	
	Потребляемая мощность	кВт	33,06	35,81	38,63	39,88	41,71	42,85
	Рабочий ток	А	55,8	60,4	65,2	67,3	70,4	72,3
	Коэффициент производительности SEER (SEER*)		8,40 (6,89)	8,39 (6,87)	8,38 (6,87)	8,38 (6,88)	8,40 (6,90)	8,41 (6,91)
	Диапазон наружных температур	°C	-5 ~ +52°C по сухому термометру					
Нагрев	Производительность *	кВт	124,0	130,0	136,0	140,0	146,0	150,0
	Потребляемая мощность	кВт	27,19	29,21	31,26	32,40	34,11	35,29
	Рабочий ток	А	45,9	49,3	52,7	54,6	57,5	59,5
	Коэффициент производительности SCOP (SCOP*)		4,00 (4,22)	4,00 (4,19)	4,00 (4,15)	3,91 (4,16)	3,83 (4,16)	3,77 (4,15)
	Диапазон наружных температур	°C	-20 ~ +15,5°C по влажному термометру					
Индекс установочной мощности внутренних блоков		50 ~ 130% от индекса производительности наружного блока						
Типоразмеры внутренних блоков		P10 ~ P250	P10 ~ P250	P10 ~ P250	P10 ~ P250	P10 ~ P250	P10 ~ P250	
Количество внутренних блоков		3 ~ 50	3 ~ 50	3 ~ 50	3 ~ 50	3 ~ 50	3 ~ 50	
Уровень звукового давления	дБ(А)	68,5	70	70	70	70	70,5	
Уровень звуковой мощности	дБ(А)	86	86	87	88	88	89	
Размеры (В x Ш x Д)	мм	1858x1240x740 1858x1240x740 1858x1240x740	1858x1240x740 1858x1240x740 1858x1240x740	1858x1240x740 1858x1240x740 1858x1240x740	1858x1240x740 1858x1240x740 1858x1240x740	1858x1240x740 1858x1240x740 1858x1240x740	1858x1240x740 1858x1240x740 1858x1240x740	
Вес	кг	867	888	909	909	909	909	
Завод (страна)		MITSUBISHI ELECTRIC CONSUMER PRODUCTS (THAILAND) CO., LTD (Таиланд)						

PUHY-P YNW-A2

СЕРИЯ Y СТАНДАРТ

CITY MULTI G7 NEXT STAGE

22,4–150,0 кВт (ОХЛАЖДЕНИЕ-НАГРЕВ)



PUYH-P200YNW-A2
PUYH-P250YNW-A2
PUYH-P300YNW-A2



PUYH-P350YNW-A2
PUYH-P400YNW-A2
PUYH-P450YNW-A2



PUYH-P500YNW-A2

DXF **VIM** **Антикор**
чертежи модели -BS

ОПИСАНИЕ

- Наружные блоки производительностью до 56 кВт выполнены в виде моноблока с 1 компрессором. Это упрощает монтаж и увеличивает надежность системы.
- В наружных агрегатах применяются только компрессоры с инверторным приводом, что объясняет отсутствие пусковых токов наружных агрегатов, увеличивает ресурс компрессора, а также надежность всей системы.
- Инверторный привод компрессора имеет увеличенную энергоэффективность за счет применения оригинального алгоритма широтно-импульсной модуляции (ШИМ) с перемодуляцией. Этот метод обеспечивает увеличение выходного напряжения инвертора при высокой частоте вращения приводного электродвигателя компрессора, что увеличивает эффективность.
- Подогрев компрессора в блоках CITY MULTI G7 (серия YNW) осуществляется статорными обмотками электродвигателя. Это обеспечивает более эффективное использование электроэнергии в сравнении с внешним ленточным нагревателем картера компрессора.
- Система управления динамически изменяет (повышает) температуру кипения хладагента в зависимости от нагрузки на систему кондиционирования воздуха с целью снижения энергопотребления в режиме охлаждения. При снижении нагрузки температура кипения увеличивается, то есть снижается частота вращения компрессора, и увеличивается эффективность электродвигателя.
- Улучшена сезонная и номинальная эффективность благодаря применению в наружном блоке четырехстороннего теплообменника.
- Теплообменник изготовлен из медной трубы круглого сечения.
- Впервые в промышленности применен интегральный силовой модуль на основе карбида кремния (SiC).
- Снижено электропотребление вентилятора. Выходной направляющий аппарат осевого вентилятора наружного блока позволяет достичь повышенного статического давления при меньшей частоте вращения вентилятора и пониженном электропотреблении.
- Длина трубопроводов хладагента после 1-го разветвителя может быть увеличена с 40 м до 90 м. Для этого потребуются увеличить диаметр жидкостной трубы на 1 типоразмер.
- Перепад высот между наружным и внутренними блоками может быть увеличен до 90 м, если наружный блок расположен выше внутренних, и до 60 м — если наружный блок ниже внутренних.
- Перепад высот между внутренними блоками может быть увеличен с 15 м до 30 м. Для этого потребуются увеличить диаметр жидкостной трубы на 1 типоразмер.
- Суммарный индекс внутренних блоков, подключенных в одну систему, может быть увеличен до 200% путем загрузки в наружный блок специального программного обеспечения.
- В один гидравлический контур может быть подключено до 50 внутренних блоков.
- Максимальная температура наружного воздуха составляет +52°C. Это важно при размещении блоков внутри защитных конструкций или на технических этажах.
- В конструкции наружного блока предусмотрен изолированный отсек для компрессора, что существенно уменьшает уровень шума наружного агрегата во всех направлениях.
- Блоки повышенной коррозионной стойкости PUYH-P YNW-A2-BS поставляются под заказ.
- Чертежи блоков в формате «DXF» доступны для свободного скачивания на сайте www.mitsubishi-aircon.ru

* ПРОГРАММА СЕРТИФИКАЦИИ EUROVENT

Программа Eurovent Certification подтверждает соответствие европейским стандартам заявленных производителем рабочих параметров систем кондиционирования воздуха. Mitsubishi Electric является участником программы сертификации Eurovent и гарантирует потребителям, что все рабочие параметры оборудования соответствуют заявленным. В 2019 г. были внесены изменения в методику испытаний VRF-систем, что отразилось на коэффициентах энергоэффективности и номинальной теплопроизводительности наружных блоков. Обновленные данные в таблицах технических характеристик отмечены звездочкой.

Модули и их комбинации

Параметр / Модель		PUYH-P200YNW-A2	PUYH-P250YNW-A2	PUYH-P300YNW-A2	PUYH-P350YNW-A2	PUYH-P400YNW-A2	PUYH-P450YNW-A2	PUYH-P500YNW-A2	
Модель состоит из модулей		-	-	-	-	-	-	-	
Электропитание		380 В, 3 фазы, 50 Гц							
Охлаждение	Производительность	кВт	22,4	28,0	33,5	40,0	45,0	50,0	56,0
	Потребляемая мощность	кВт	6,03	9,62	11,31	13,98	17,57	18,86	21,05
	Рабочий ток	А	9,6	15,4	18,1	22,4	28,1	30,2	28,6
	Коэффициент производительности SEER		7,65	6,9	6,7	6,35	5,85	6,48	6,32
Диапазон наружных температур		°C	-5 ~ +52°C по сухому термометру						
Нагрев	Производительность *	кВт	22,4	28,0	33,5	40,0	45,0	50,0	56,0
	Потребляемая мощность	кВт	6,08	8,49	10,3	12,32	14,2	16,51	33,7
	Рабочий ток	А	9,7	13,6	16,5	19,7	22,7	26,4	22,6
	Коэффициент производительности SCOP		4,35	4,39	4,12	4,33	4,0	4,31	3,69 (3,91)
Диапазон наружных температур		°C	-20 ~ +15,5°C по влажному термометру						
Индекс установочной мощности внутренних блоков			50 ~ 130% от индекса производительности наружного блока						
Типоразмеры внутренних блоков			P10 ~ P250	P10 ~ P250	P10 ~ P250	P10 ~ P250	P10 ~ P250	P10 ~ P250	P10 ~ P250
Количество внутренних блоков			1 ~ 20	1 ~ 25	1 ~ 30	1 ~ 35	1 ~ 40	1 ~ 45	1 ~ 50
Уровень звукового давления		дБ(А)	58	60	61	62	65	65,5	63,5
Уровень звуковой мощности		дБ(А)	75	78	80	80	82	84	82
Размеры (В x Ш x Д)		мм	1858x920x740	1858x920x740	1858x920x740	1858x1240x740	1858x1240x740	1858x1240x740	1858x1750x740
Вес		кг	213	213	226	277	277	293	334
Завод (страна)			MITSUBISHI ELECTRIC CONSUMER PRODUCTS (THAILAND) CO., LTD (Таиланд)						

Параметр / Модель		PUHY-P400YSNW-A2	PUHY-P450YSNW-A2	PUHY-P500YSNW-A2	PUHY-P550YSNW-A2	PUHY-P600YSNW-A2	PUHY-P650YSNW-A2	PUHY-P700YSNW-A2	
Модель состоит из модулей		PUHY-P200YNW-A2 PUHY-P200YNW-A2	PUHY-P200YNW-A2 PUHY-P250YNW-A2	PUHY-P250YNW-A2 PUHY-P250YNW-A2	PUHY-P250YNW-A2 PUHY-P300YNW-A2	PUHY-P300YNW-A2 PUHY-P300YNW-A2	PUHY-P250YNW-A2 PUHY-P400YNW-A2	PUHY-P350YNW-A2 PUHY-P350YNW-A2	
Комплект для объединения модулей		CMY-Y100VBK3	CMY-Y100VBK3	CMY-Y100VBK3	CMY-Y100VBK3	CMY-Y100VBK3	CMY-Y100VBK3	CMY-Y200VBK2	
Электропитание		380 В, 3 фазы, 50 Гц							
Охлаждение	Производительность	кВт	45,0	50,0	56,0	63,0	67,0	73,0	80,0
	Потребляемая мощность	кВт	12,47	15,94	19,85	21,65	23,34	27,96	28,88
	Рабочий ток	А	19,9	20,5	31,8	34,7	37,4	44,8	46,3
	Коэффициент производительности SEER		7,42	7,03	6,69	6,59	6,50	6,08	6,15
	Диапазон наружных температур	°C	-5 ~ +52°C по сухому термометру						
Нагрев	Производительность *	кВт	45,0	50,0	56,0	63,0	67,0	73,0	80,0
	Потребляемая мощность	кВт	12,16	14,56	14,03	13,87	17,49	19,01	20,40
	Рабочий ток	А	19,5	17,8	22,5	25,2	28,0	30,4	32,7
	Коэффициент производительности SCOP		4,27	4,37	4,39	4,24	4,12	4,14	4,33
	Диапазон наружных температур	°C	-20 ~ +15,5°C по влажному термометру						
Индекс установочной мощности внутренних блоков		50 ~ 130% от индекса производительности наружного блока							
Типоразмеры внутренних блоков		P10 ~ P250	P10 ~ P250	P10 ~ P250	P10 ~ P250	P10 ~ P250	P10 ~ P250	P10 ~ P250	
Количество внутренних блоков		1 ~ 40	1 ~ 45	1 ~ 50	2 ~ 50	2 ~ 50	2 ~ 50	2 ~ 50	
Уровень звукового давления	дБ(А)	61	62	63	63,5	64	66,5	65	
Уровень звуковой мощности	дБ(А)	78	80	81	82	83	83	83	
Размеры (В x Ш x Д)	мм	1858x920x740 1858x920x740	1858x920x740 1858x920x740	1858x920x740 1858x920x740	1858x920x740 1858x920x740	1858x920x740 1858x920x740	1858x920x740 1858x1240x740	1858x1240x740 1858x1240x740	
Вес	кг	426	426	426	439	452	490	554	
Завод (страна)		MITSUBISHI ELECTRIC CONSUMER PRODUCTS (THAILAND) CO., LTD (Таиланд)							

Параметр / Модель		PUHY-P750YSNW-A2	PUHY-P800YSNW-A2	PUHY-P850YSNW-A2	PUHY-P900YSNW-A2	PUHY-P950YSNW-A2	PUHY-P1000YSNW-A2	PUHY-P1050YSNW-A2	
Модель состоит из модулей		PUHY-P350YNW-A2 PUHY-P400YNW-A2	PUHY-P350YNW-A2 PUHY-P450YNW-A2	PUHY-P400YNW-A2 PUHY-P450YNW-A2	PUHY-P450YNW-A2 PUHY-P450YNW-A2	PUHY-P250YNW-A2 PUHY-P350YNW-A2 PUHY-P350YNW-A2	PUHY-P250YNW-A2 PUHY-P350YNW-A2 PUHY-P400YNW-A2	PUHY-P250YNW-A2 PUHY-P400YNW-A2 PUHY-P400YNW-A2	
Комплект для объединения модулей		CMY-Y200VBK2	CMY-Y200VBK2	CMY-Y200VBK2	CMY-Y200VBK2	CMY-Y300VBK3	CMY-Y300VBK3	CMY-Y300VBK3	
Электропитание		380 В, 3 фазы, 50 Гц							
Охлаждение	Производительность	кВт	85,0	90,0	96,0	100,0	108,0	113,0	118,0
	Потребляемая мощность	кВт	32,56	33,96	37,69	38,91	38,84	42,48	46,09
	Рабочий ток	А	52,2	54,5	60,4	62,4	62,2	68,1	73,9
	Коэффициент производительности SEER		5,90	6,22	5,99	6,28	6,30	6,10	5,93
	Диапазон наружных температур	°C	-5 ~ +52°C по сухому термометру						
Нагрев	Производительность *	кВт	85,0	90,0	96,0	100,0	108,0	113,0	118,0
	Потребляемая мощность	кВт	22,25	24,0	25,81	27,54	27,48	25,91	31,05
	Рабочий ток	А	35,6	38,4	41,3	44,1	44,0	43,7	49,7
	Коэффициент производительности SCOP		4,14	4,32	4,16	4,32	4,34	4,21	4,09
	Диапазон наружных температур	°C	-20 ~ +15,5°C по влажному термометру						
Индекс установочной мощности внутренних блоков		50 ~ 130% от индекса производительности наружного блока							
Типоразмеры внутренних блоков		P10 ~ P250	P10 ~ P250	P10 ~ P250	P10 ~ P250	P10 ~ P250	P10 ~ P250	P10 ~ P250	
Количество внутренних блоков		2 ~ 50	2 ~ 50	2 ~ 50	2 ~ 50	2 ~ 50	2 ~ 50	3 ~ 50	
Уровень звукового давления	дБ(А)	67	67,5	68,5	68,5	66	68	68,5	
Уровень звуковой мощности	дБ(А)	84	85	86	87	84	85	86	
Размеры (В x Ш x Д)	мм	1858x1240x740 1858x1240x740	1858x1240x740 1858x1240x740	1858x1240x740 1858x1240x740	1858x1240x740 1858x1240x740	1858x920x740 1858x1240x740 1858x1240x740	1858x920x740 1858x1240x740 1858x1240x740	1858x920x740 1858x1240x740 1858x1240x740	
Вес	кг	554	570	570	586	767	767	767	
Завод (страна)		MITSUBISHI ELECTRIC CONSUMER PRODUCTS (THAILAND) CO., LTD (Таиланд)							

Параметр / Модель		PUHY-P1100YSNW-A2	PUHY-P1150YSNW-A2	PUHY-P1200YSNW-A2	PUHY-P1250YSNW-A2	PUHY-P1300YSNW-A2	PUHY-P1350YSNW-A2	
Модель состоит из модулей		PUHY-P350YNW-A2 PUHY-P350YNW-A2 PUHY-P400YNW-A2	PUHY-P350YNW-A2 PUHY-P400YNW-A2 PUHY-P400YNW-A2	PUHY-P400YNW-A2 PUHY-P400YNW-A2 PUHY-P400YNW-A2	PUHY-P400YNW-A2 PUHY-P400YNW-A2 PUHY-P450YNW-A2	PUHY-P400YNW-A2 PUHY-P450YNW-A2 PUHY-P450YNW-A2	PUHY-P450YNW-A2 PUHY-P450YNW-A2 PUHY-P450YNW-A2	
Комплект для объединения модулей		CMY-Y300VBK3	CMY-Y300VBK3	CMY-Y300VBK3	CMY-Y300VBK3	CMY-Y300VBK3	CMY-Y300VBK3	
Электропитание		380 В, 3 фазы, 50 Гц						
Охлаждение	Производительность	кВт	125,0	130,0	135,0	140,0	146,0	150,0
	Потребляемая мощность	кВт	46,99	50,58	54,43	55,77	57,08	58,36
	Рабочий ток	А	75,3	81,1	87,2	89,4	91,5	93,5
	Коэффициент производительности SEER		5,98	5,82	5,66	5,89	6,09	6,28
	Диапазон наружных температур	°C	-5 ~ +52°C по сухому термометру					
Нагрев	Производительность *	кВт	125,0	130,0	135,0	140,0	146,0	150,0
	Потребляемая мощность	кВт	32,46	34,21	36,0	37,83	39,61	41,32
	Рабочий ток	А	52,0	54,8	57,7	56,8	63,5	66,2
	Коэффициент производительности SCOP		4,20	4,09	4,00	4,11	4,21	4,32
	Диапазон наружных температур	°C	-20 ~ +15,5°C по влажному термометру					
Индекс установочной мощности внутренних блоков		50 ~ 130% от индекса производительности наружного блока						
Типоразмеры внутренних блоков		P10 ~ P250	P10 ~ P250	P10 ~ P250	P10 ~ P250	P10 ~ P250	P10 ~ P250	
Количество внутренних блоков		3 ~ 50	3 ~ 50	3 ~ 50	3 ~ 50	3 ~ 50	3 ~ 50	
Уровень звукового давления	дБ(А)	68,5	69	70	70	70	70,5	
Уровень звуковой мощности	дБ(А)	86	86	87	88	88	89	
Размеры (В x Ш x Д)	мм	1858x1240x740 1858x1240x740 1858x1240x740	1858x1240x740 1858x1240x740 1858x1240x740	1858x1240x740 1858x1240x740 1858x1240x740	1858x1240x740 1858x1240x740 1858x1240x740	1858x1240x740 1858x1240x740 1858x1240x740	1858x1240x740 1858x1240x740 1858x1240x740	
Вес	кг	831	831	831	847	863	879	
Завод (страна)		MITSUBISHI ELECTRIC CONSUMER PRODUCTS (THAILAND) CO., LTD (Таиланд)						

PURY-P YNW-A2

СЕРИЯ R2 СТАНДАРТ

CITY MULTI G7 NEXT STAGE

22,4–124,0 кВт (ОХЛАЖДЕНИЕ-НАГРЕВ)



PURY-P200YNW-A2
PURY-P250YNW-A2
PURY-P300YNW-A2

PURY-P350YNW-A2
PURY-P400YNW-A2
PURY-P450YNW-A2

PURY-P500YNW-A2
PURY-P550YNW-A2

В системах серии «R2» внутренние блоки могут одновременно работать в режимах охлаждения и нагрева.

ОПИСАНИЕ

- Единственная двухтрубная система с утилизацией тепла. Обязательным компонентом системы является BC-контроллер или WCB-контроллер.
- Наружные блоки производительностью до 63 кВт выполнены в виде моноблока с 1 компрессором. Это упрощает монтаж и увеличивает надежность системы.
- В наружных агрегатах применяются только компрессоры с инверторным приводом, что объясняет отсутствие пусковых токов наружных агрегатов, увеличивает ресурс компрессора, а также надежность всей системы.
- Инверторный привод компрессора имеет увеличенную энергоэффективность за счет применения оригинального алгоритма широтно-импульсной модуляции (ШИМ) с перемодуляцией. Этот метод обеспечивает увеличение выходного напряжения инвертора при высокой частоте вращения приводного электродвигателя компрессора, что увеличивает эффективность.
- Подогрев компрессора в блоках CITY MULTI G7 (серия YNW) осуществляется статорными обмотками электродвигателя. Это обеспечивает более эффективное использование электроэнергии в сравнении с внешним ленточным нагревателем картера компрессора.
- Система управления динамически изменяет (повышает) температуру кипения хладагента в зависимости от нагрузки на систему кондиционирования воздуха с целью снижения электропотребления в режиме охлаждения. При снижении нагрузки температура кипения увеличивается, то есть снижается частота вращения компрессора, и увеличивается эффективность электродвигателя.
- Теплообменник изготовлен из медной трубы круглого сечения.
- Улучшена сезонная и номинальная эффективность благодаря применению в наружном блоке четырехстороннего теплообменника.
- Впервые в промышленности применен интегральный силовой модуль на основе карбида кремния (SiC).
- Снижено электропотребление вентилятора. Выходной направляющий аппарат осевого вентилятора наружного блока позволяет достичь повышенного статического давления при меньшей частоте вращения вентилятора и пониженном электропотреблении.
- Перепад высот между наружным и внутренними блоками может быть увеличен до 90 м, если наружный блок расположен выше внутренних, и до 60 м — если наружный блок ниже внутренних.
- Суммарный индекс внутренних блоков, подключенных в одну систему, может быть увеличен до 200% путем загрузки в наружный блок специального программного обеспечения.
- В один гидравлический контур может быть подключено до 50 внутренних блоков.
- В конструкции наружного блока предусмотрен изолированный отсек для компрессора, что существенно уменьшает уровень шума наружного агрегата во всех направлениях.
- Блоки повышенной коррозионной стойкости PURY-P YNW-A1-BS поставляются под заказ.
- Чертежи блоков в формате «DXF» доступны для свободного скачивания на сайте www.mitsubishi-aircon.ru



* ПРОГРАММА СЕРТИФИКАЦИИ EUROVENT

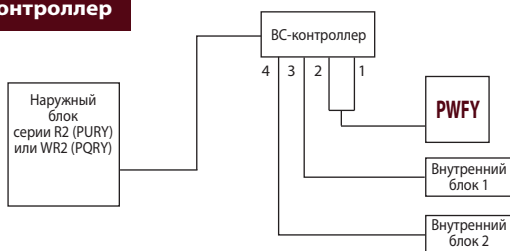
Программа Eurovent Certification подтверждает соответствие европейским стандартам заявленных производителем рабочих параметров систем кондиционирования воздуха. Mitsubishi Electric является участником программы сертификации Eurovent и гарантирует потребителям, что все рабочие параметры оборудования соответствуют заявленным. В 2019 г. были внесены изменения в методику испытаний VRF-систем, что отразилось на коэффициентах энергоэффективности и номинальной теплопроизводительности наружных блоков. Обновленные данные в таблицах технических характеристик отмечены звездочкой.

BC- и WCB-контроллеры

BC- или WCB-контроллер являются обязательными компонентами системы серии R2.



BC-контроллер



Существуют модификации BC-контроллеров с разным количеством портов (штуцеров для подключения внутренних блоков). Выбор модификации осуществляется, исходя из количества помещений, в которых нужно обеспечивать охлаждение и обогрев независимо. Также следует принимать во внимание суммарную производительность внутренних блоков.

WCB-контроллер



¹ WCB-контроллер выпускается в единственной модификации CMB-PW202V-J.

² PURY-P200/250/300/350YNW-A1(-BS) или PQRY-P200/250/300YLM-A1

³ Одновременная работа внутренних блоков в режиме охлаждения и нагрева невозможна.

Увеличение перепада высот систем серии R2

- Если наружный блок расположен выше внутренних, то перепад высот может быть увеличен до 90 м с помощью следующих мер.
 - При использовании BC-контроллеров серии «G» или «GA» необходимо проверить версию управляющей программы (версия выше 7.04 KE9D0326X03). Управляющая программа BC-контроллеров серий «HA», «HB», «GB», «J(1)», «JA(1)», «KA(1)» и «KB(1)» поддерживает данную функцию вне зависимости от версии.
 - Активировать DIP-переключатели: SW6-3 — на наружном блоке, SW6-1 — на BC-контроллере.
 - Нижняя граница температурного диапазона в режиме нагрева ограничивается значением -10°C .
 - Суммарная установочная мощность внутренних блоков не должна превышать 100% производительности наружного агрегата.
- Если наружный блок расположен ниже внутренних, то перепад высот может быть увеличен до 60 м с помощью следующих мер.
 - Необходимо проверить версию управляющей программы BC-контроллера (см. выше).
 - Необходимо активировать DIP-переключатель SW6-3 на плате управления наружного блока.

Модули и их комбинации

Параметр / Модель		PURY-P200YNW-A2	PURY-P250YNW-A2	PURY-P300YNW-A2	PURY-P350YNW-A2	PURY-P400YNW-A2	PURY-P450YNW-A2	PURY-P500YNW-A2	PURY-P550YNW-A2	
Модель состоит из модулей		-	-	-	-	-	-	-	-	
Электропитание		380 В, 3 фазы, 50 Гц								
Охлаждение	Производительность	кВт	22,4	28,0	33,5	40,0	45,0	50,0	56,0	63,0
	Потребляемая мощность	кВт	6,68	10,25	11,75	14,92	19,65	19,84	22,22	25,86
	Рабочий ток	А	11,2	17,3	19,8	25,91	33,1	33,4	37,5	43,6
	Коэффициент производительности SEER		7,27	6,85	6,34	5,98	5,82	6,38	6,24	6,25
	Диапазон наружных температур	°C	-5 ~ +52°C по сухому термометру							
Нагрев	Производительность *	кВт	22,4	28,0	33,5	40,0	45,0	50,0	56,0	63,0
	Потребляемая мощность	кВт	5,38	7,36	9,62	10,89	13,39	15,33	16,76	20,00
	Рабочий ток	А	9,0	12,4	16,2	18,3	22,6	25,8	28,2	33,7
	Коэффициент производительности SCOP		4,01	4,01	4,01	3,53	3,51	3,51	3,51	3,51
	Диапазон наружных температур	°C	-20 ~ +15,5°C по влажному термометру							
Индекс установочной мощности внутренних блоков		50 ~ 150% от индекса производительности наружного блока								
Типоразмеры внутренних блоков		P10 ~ P250	P10 ~ P250	P10 ~ P250	P10 ~ P250	P10 ~ P250	P10 ~ P250	P10 ~ P250	P10 ~ P250	
Количество внутренних блоков		1 ~ 20	1 ~ 25	1 ~ 30	1 ~ 35	1 ~ 40	1 ~ 45	1 ~ 50	1 ~ 50	
Уровень звукового давления	дБ(А)	59	60,5	61	62,5	65	65,5	63,5	66	
Уровень звуковой мощности	дБ(А)	76	78	80	81	83	83	82	83	
Размеры (В × Ш × Д)	мм	1858×920×740	1858×920×740	1858×920×740	1858×1240×740	1858×1240×740	1858×1240×740	1858×1750×740	1858×1750×740	
Вес	кг	214	223	225	269	269	289	335	335	
Завод (страна)		MITSUBISHI ELECTRIC CORPORATION AIR-CONDITIONING & REFRIGERATION SYSTEMS WORKS (Япония)								

Параметр / Модель		PURY-P400YSNW-A2	PURY-P450YSNW-A2	PURY-P500YSNW-A2	PURY-P550YSNW-A2	PURY-P600YSNW-A2	PURY-P650YSNW-A2	PURY-P700YSNW-A2	PURY-P750YSNW-A2	
Модель состоит из модулей		PURY-P200YNW-A2 PURY-P200YNW-A2	PURY-P200YNW-A2 PURY-P250YNW-A2	PURY-P250YNW-A2 PURY-P250YNW-A2	PURY-P250YNW-A2 PURY-P300YNW-A2	PURY-P300YNW-A2 PURY-P300YNW-A2	PURY-P300YNW-A2 PURY-P350YNW-A2	PURY-P350YNW-A2 PURY-P350YNW-A2	PURY-P350YNW-A2 PURY-P400YNW-A2	
Комплект для объединения модулей		CMY-R100VBK4	CMY-R100VBK4	CMY-R100VBK4	CMY-R100VBK4	CMY-R100VBK4	CMY-R100VBK4	CMY-R200VBK4	CMY-R200VBK4	
Электропитание		380 В, 3 фазы, 50 Гц								
Охлаждение	Производительность	кВт	45,0	50,0	56,0	63,0	69,0	73,0	80,0	85,0
	Потребляемая мощность	кВт	13,78	17,08	21,13	22,69	24,27	27,42	30,76	35,26
	Рабочий ток	А	23,2	28,8	35,6	38,3	40,9	46,2	51,9	59,5
	Коэффициент производительности SEER		7,05	6,85	6,64	6,40	6,15	5,98	5,80	5,72
	Диапазон наружных температур	°C	-5 ~ +52°C по сухому термометру							
Нагрев	Производительность *	кВт	45,0	50,0	56,0	63,0	69,0	73,0	80,0	85,0
	Потребляемая мощность	кВт	18,7	13,05	15,17	17,42	19,82	21,18	22,47	24,92
	Рабочий ток	А	15,5	22,0	25,6	29,4	33,4	35,7	37,9	42,0
	Коэффициент производительности SCOP		4,01	4,01	4,01	4,01	4,01	3,53	3,53	3,51
	Диапазон наружных температур	°C	-20 ~ +15,5°C по влажному термометру							
Индекс установочной мощности внутренних блоков		50 ~ 150% от индекса производительности наружного блока								
Типоразмеры внутренних блоков		P10 ~ P250	P10 ~ P250	P10 ~ P250	P10 ~ P250	P10 ~ P250	P10 ~ P250	P10 ~ P250	P10 ~ P250	
Количество внутренних блоков		1 ~ 40	1 ~ 45	1 ~ 50	2 ~ 50	2 ~ 50	2 ~ 50	2 ~ 50	2 ~ 50	
Уровень звукового давления	дБ(А)	62	63	63,5	64	64	65	65,5	67	
Уровень звуковой мощности	дБ(А)	79	81	81	83	83	84	84	86	
Размеры (В × Ш × Д)	мм	1858×920×740 1858×920×740	1858×920×740 1858×920×740	1858×920×740 1858×920×740	1858×920×740 1858×920×740	1858×920×740 1858×920×740	1858×920×740 1858×1240×740	1858×1240×740 1858×1240×740	1858×1240×740 1858×1240×740	
Вес	кг	428	437	446	448	450	494	538	538	
Завод (страна)		MITSUBISHI ELECTRIC CORPORATION AIR-CONDITIONING & REFRIGERATION SYSTEMS WORKS (Япония)								

Параметр / Модель		PURY-P800YSNW-A2	PURY-P850YSNW-A2	PURY-P900YSNW-A2	PURY-P950YSNW-A2	PURY-P1000YSNW-A2	PURY-P1050YSNW-A2	PURY-P1100YSNW-A2	
Модель состоит из модулей		PURY-P400YNW-A2 PURY-P400YNW-A2	PURY-P400YNW-A2 PURY-P450YNW-A2	PURY-P450YNW-A2 PURY-P450YNW-A2	PURY-P450YNW-A2 PURY-P500YNW-A2	PURY-P500YNW-A2 PURY-P500YNW-A2	PURY-P500YNW-A2 PURY-P550YNW-A2	PURY-P550YNW-A2 PURY-P550YNW-A2	
Комплект для объединения модулей		CMY-R200VBK4	CMY-R200VBK4	CMY-R200VBK4	CMY-R200VBK4	CMY-R200VBK4	CMY-R200VBK4	CMY-R200VBK4	
Электропитание		380 В, 3 фазы, 50 Гц							
Охлаждение	Производительность	кВт	90,0	96,0	101,0	108,0	113,0	118,0	124,0
	Потребляемая мощность	кВт	40,54	40,77	40,98	43,44	45,9	49,36	53,32
	Рабочий ток	А	68,4	68,8	69,1	73,3	77,4	83,3	90,0
	Коэффициент производительности SEER		5,65	5,92	6,19	6,12	6,05	6,06	6,06
	Диапазон наружных температур	°C	-5 ~ +52°C по сухому термометру						
Нагрев	Производительность *	кВт	90,0	96,0	101,0	108,0	113,0	118,0	124,0
	Потребляемая мощность	кВт	27,6	29,59	31,64	33,12	34,56	37,77	41,17
	Рабочий ток	А	46,5	49,9	53,4	55,9	58,3	63,7	58,4
	Коэффициент производительности SCOP		3,51	3,51	3,51	3,51	3,51	3,51	3,51
	Диапазон наружных температур	°C	-20 ~ +15,5°C по влажному термометру						
Индекс установочной мощности внутренних блоков		50 ~ 150% от индекса производительности наружного блока							
Типоразмеры внутренних блоков		P10 ~ P250	P10 ~ P250	P10 ~ P250	P10 ~ P250	P10 ~ P250	P10 ~ P250	P10 ~ P250	
Количество внутренних блоков		2 ~ 50	2 ~ 50	2 ~ 50	2 ~ 50	2 ~ 50	3 ~ 50	3 ~ 50	
Уровень звукового давления	дБ(А)	68	68,5	68,5	68	66,5	68	69	
Уровень звуковой мощности	дБ(А)	86	86	86	86	85	86	86	
Размеры (В × Ш × Д)	мм	1858×1240×740 1858×1240×740	1858×1240×740 1858×1240×740	1858×1240×740 1858×1240×740	1858×1240×740 1858×1240×740	1858×1750×740 1858×1750×740	1858×1750×740 1858×1750×740	1858×1750×740 1858×1750×740	
Вес	кг	538	558	578	624	670	670	670	
Завод (страна)		MITSUBISHI ELECTRIC CORPORATION AIR-CONDITIONING & REFRIGERATION SYSTEMS WORKS (Япония)							

CITY MULTI R2

ДЛЯ СИСТЕМ СЕРИЙ «R2» И «WR2»

CITY MULTI G7 NEXT STAGE

4-48 портов (ОХЛАЖДЕНИЕ-НАГРЕВ)



CMB-M V-J1



CMB-M V-JA1
CMB-P V-KA1



CMB-M V-KB1

ОПИСАНИЕ

BC-контроллеры (или WCB-контроллер) являются обязательным компонентом VRF-систем с утилизацией тепла R2 или WR2. Совместно с наружным блоком они обеспечивают одновременную работу внутренних блоков в режимах охлаждения и нагрева в рамках двухтрубной системы фреонопроводов.

Существуют модификации BC-контроллеров с разным количеством портов (штуцеров для подключения внутренних блоков). Выбор модификации осуществляется, исходя из количества помещений, в которых нужно обеспечивать охлаждение и нагрев независимо. Также следует принимать во внимание суммарную производительность внутренних блоков.

Приборы типа CMB-M V-KB1 предназначены для подключения к BC-контроллерам типа CMB-M V-JA1 и CMB-P V-KA1 с целью увеличения количества портов. Можно подключать до 11 приборов CMB-M V-KB1. Суммарный индекс внутренних блоков на 1 BC-контроллер CMB-M V-KB1 не должен превышать 350.

WCB-контроллер является упрощенным вариантом BC-контроллера. Он имеет два порта: к одному подключается прибор нагрева воды PWFY, а к другому — все внутренние блоки через разветвители (до 30 внутренних блоков).

CMB-M V-J1

Параметр / Модель	CMB-M104V-J1	CMB-M106V-J1
Количество портов, шт	4	6
Применяется с наружными блоками	P200~P350	
Индекс производительности внутренних блоков, подключаемых на один порт	P80 и менее ¹	
Потребляемая мощность, кВт	0,067	0,097
Вес, кг	26	29
Размеры Ш×Д×В, мм	596×476×250	
Электропитание	220-240 В, 1 фаза, 50 Гц	
Диаметр дренажа	наружный диаметр 32 (1-1/4)	
Завод (страна)	MITSUBISHI ELECTRIC CORPORATION AIR-CONDITIONING & REFRIGERATION SYSTEMS WORKS (Япония)	

¹ Внутренние блоки с индексом производительности P100, P125 и P140 могут быть подключены на 1 порт BC-контроллера. При этом холодопроизводительность внутреннего блока уменьшится на 3%.

CMB-M V-JA1 / CMB-P V-KA1

Параметр / Модель	CMB-M108V-JA1	CMB-M1012V-JA1	CMB-M1016V-JA1	CMB-P1016V-KA1
Количество портов, шт	8	12	16	16
Применяется с наружными блоками	P200~P900			P200~P1100
Индекс производительности внутренних блоков, подключаемых на один порт	P80 и менее ¹			
Потребляемая мощность, кВт	0,127	0,186	0,246	0,246
Вес, кг	48	60	68	69
Размеры Ш×Д×В, мм	911×639×252	1135×622×252		1135×622×250
Электропитание	220-240 В, 1 фаза, 50 Гц			
Диаметр дренажа	наружный диаметр 32 (1-1/4)			
Завод (страна)	MITSUBISHI ELECTRIC CORPORATION AIR-CONDITIONING & REFRIGERATION SYSTEMS WORKS (Япония)			

¹ Внутренние блоки с индексом производительности P100, P125 и P140 могут быть подключены на 1 порт BC-контроллера. При этом холодопроизводительность внутреннего блока уменьшится на 3%.

CMB-M V-KB1

Параметр / Модель	CMB-M104V-KB1	CMB-M108V-KB1
Количество портов, шт	4	8
Применяется с BC-контроллерами	CMB-M V-JA1, CMB-P V-KA1	
Индекс производительности внутренних блоков	на один порт	P80 и менее ¹
	суммарно на все порты	P350 и менее
Потребляемая мощность, кВт	0,060	0,119
Вес, кг	21	28
Размеры Ш×Д×В, мм	596×476×250	
Электропитание	220-240 В, 1 фаза, 50 Гц	
Диаметр дренажа	наружный диаметр 32 (1-1/4)	
Завод (страна)	MITSUBISHI ELECTRIC CORPORATION AIR-CONDITIONING & REFRIGERATION SYSTEMS WORKS (Япония)	

¹ Внутренние блоки с индексом производительности P100, P125 и P140 могут быть подключены на 1 порт BC-контроллера. При этом холодопроизводительность внутреннего блока уменьшится на 3%.

WCB-контроллер CMB-PW202V-J

Параметр / Модель	CMB-PW202V-J
Количество портов, шт	2
Применяется с наружными блоками	P200-P350
Потребляемая мощность, кВт	0,020
Вес, кг	20,0
Размеры Ш×Д×В, мм	648×432×284
Электропитание	220-240 В, 1 фаза, 50 Гц
Диаметр дренажа	25,4<1>VP-25
Завод (страна)	MITSUBISHI ELECTRIC CORPORATION AIR-CONDITIONING & REFRIGERATION SYSTEMS WORKS (Япония)

BC-контроллеры для систем R2

Тип BC-контроллера	P200~P350	P400~P900	P950-P1100
CMB-M V-J1	○	×	×
CMB-M V-JA1	○	○	×
CMB-P V-KA1	○	○	○
CMB-M V-KB1 (дополнительный)	CMB-M108/1012/1016V-JA1, CMB-P1016V-KA1		

BC-контроллеры для систем WR2

Тип BC-контроллера	P200~350	P400~900
CMB-M V-J1	○	×
CMB-M V-JA1	○	○
CMB-P V-KA1	○	○
CMB-M V-KB1 (дополнительный)	CMB-M108/1012/1016V-JA1, CMB-P1016V-KA1	

Топология системы R2: лучевая и линейная схемы

Лучевая схема (схема «звезда»)

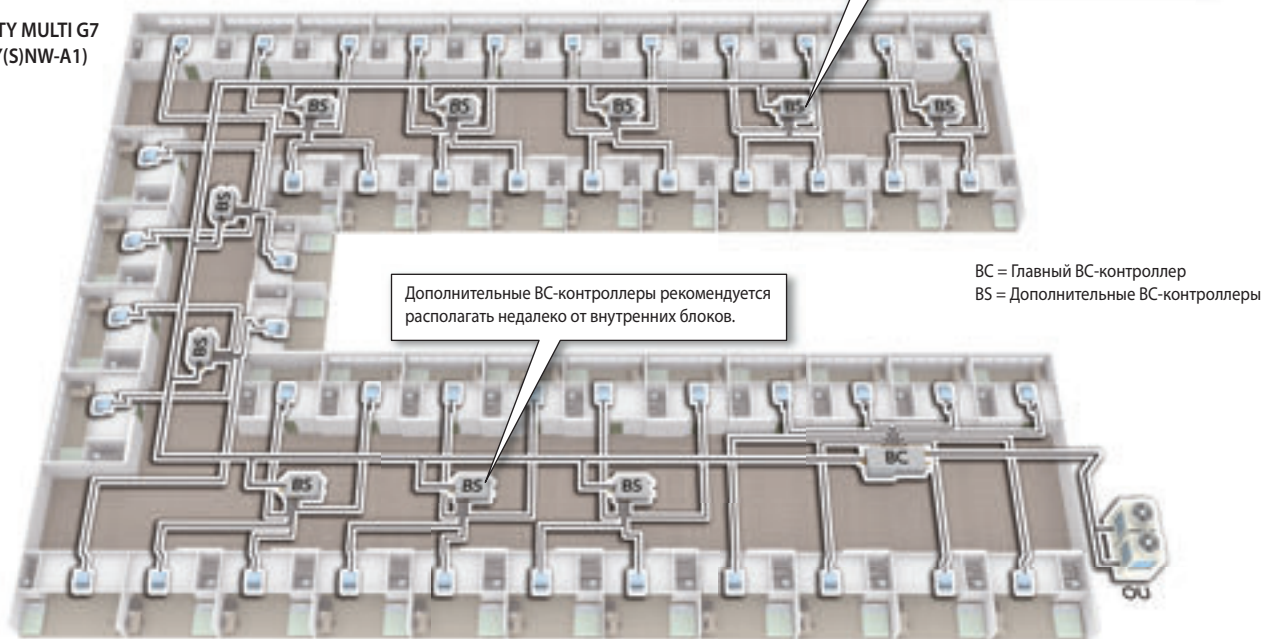
Лучевая схема (или схема «звезда») подходит для зданий и помещений, имеющих форму, близкую к квадратной, например, для загородных домов или квартир. В таких проектах центральное расположение ВС-контроллера является наиболее удобным, и от него «лучи» фреоновых трубопроводов расходятся по обслуживаемым помещениям. Лучевая схема имеет наименьшее количество соединений, что ускоряет монтаж и минимизирует вероятность утечки хладагента.



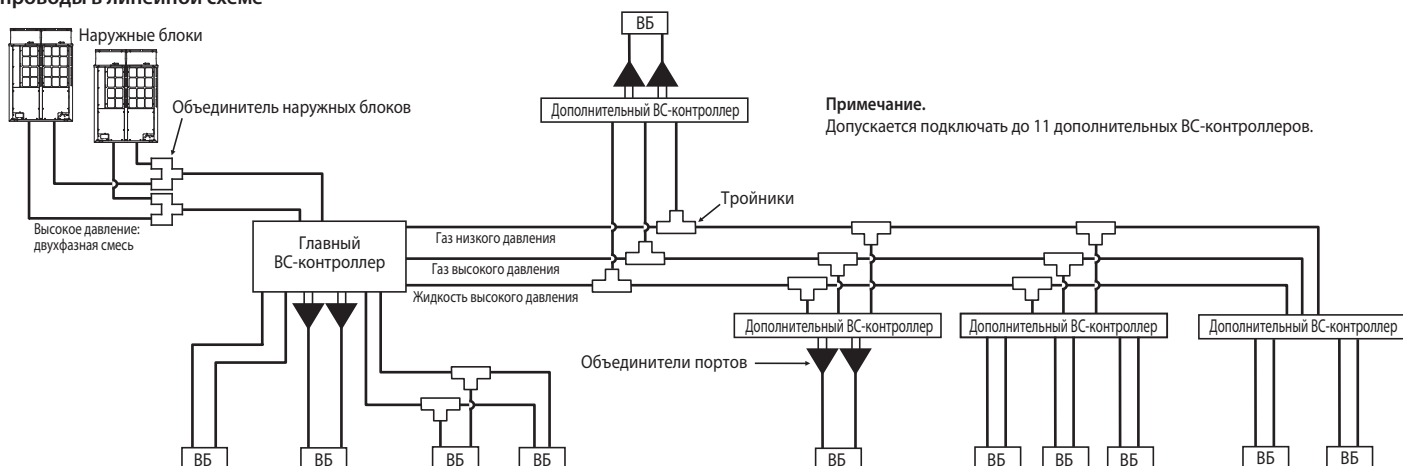
Линейная схема

Линейная схема подходит для объектов, имеющих вытянутую форму, например, офисные здания, гостиницы, некоторые жилые дома. В такой схеме фреоновый трубопровод от наружного блока подключается к главному ВС-контроллеру (серия «JA1» или «KA1»), а к нему подключаются дополнительные ВС-контроллеры. Это позволяет «вытянуть» схему в соответствии с конфигурацией здания, сократить длину фреоновых трубопроводов и уменьшить количество хладагента в системе.

Серия CITY MULTI G7
(PURY-P Y(S)NW-A1)



Фреоновые трубопроводы в линейной схеме



PQHY-P YLM

СЕРИЯ WY

CITY MULTI

22,4–101,0 кВт (ОХЛАЖДЕНИЕ-НАГРЕВ)



PQHY-P200YLM-A1
PQHY-P250YLM-A1
PQHY-P300YLM-A1



PQHY-P350YLM-A1
PQHY-P400YLM-A1
PQHY-P450YLM-A1
PQHY-P500YLM-A1
PQHY-P550YLM-A1
PQHY-P600YLM-A1



PQHY-P700YSLM-A1
PQHY-P750YSLM-A1
PQHY-P800YSLM-A1
PQHY-P850YSLM-A1
PQHY-P900YSLM-A1

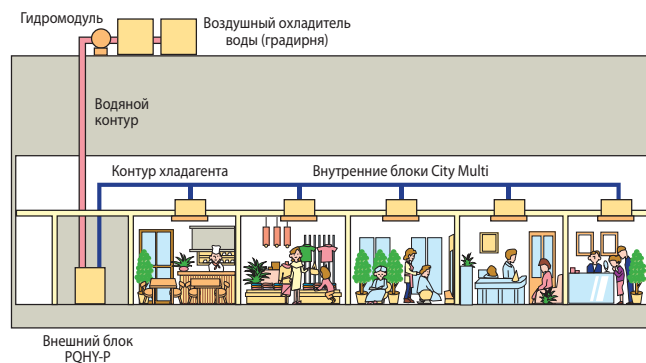
ОПИСАНИЕ

Компрессорно-конденсаторные агрегаты с водяным контуром серий «WY» и «WR2» являются альтернативой традиционным наружным блокам с воздушным теплообменником. Они имеют небольшие размеры и располагаются внутри зданий. Применение водяного контура в мультизональных VRF-системах позволяет объединить достоинства водяных и фреоновых систем.

- Температура и расход теплоносителя (воды), подводимого к фреоновому теплообменнику, могут быть оптимизированы для достижения максимальной эффективности холодильного цикла.
- Компрессорно-конденсаторные агрегаты с водяным контуром могут располагаться в непосредственной близости от внутренних блоков, например, поэтажно в высотном здании. Это позволяет минимизировать падение производительности системы, связанное с длиной трубопроводов хладагента.
- Отсутствует прямой теплообмен между контуром хладагента и наружным воздухом, а промежуточный контур теплоносителя вносит дополнительную степень свободы при управлении параметрами системы. Это может быть использовано при необходимости круглогодичного охлаждения объектов.
- За счет организации водяного контура снимаются ограничения на расстояние и перепад высот между внутренними блоками мультизональной системы и наружными приборами (градирнями). Это важно для высотных строений и крупных комплексов зданий.
- Если контур теплоносителя объединяет несколько компрессорно-конденсаторных агрегатов, то создается возможность утилизации тепла для нагрева помещений от систем, работающих в режиме охлаждения. Например, в офисном здании тепло от технологических помещений: серверных, горячих цехов столовых и т.п. — будет использовано для нагрева воздуха в офисах.

Блоки повышенной энергоэффективности

- PQHY-P400YSLM-A1
- PQHY-P450YSLM-A1
- PQHY-P500YSLM-A1
- PQHY-P550YSLM-A1
- PQHY-P600YSLM-A1



Магистраль хладагента

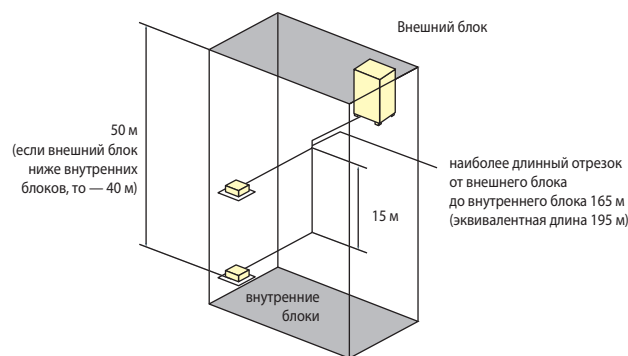
Серия «WY»: PQHY-P200~300YLM-A1

Длина магистрали хладагента	
Суммарная длина	300 м
Макс. от ККА ¹ до внутреннего	165 (190 эквив.)
После первого разветвителя	40 м (90 м)
Перепад высот между приборами	
ККА выше внутренних (макс.)	50 м
ККА ниже внутренних (макс.)	40 м
Между внутренними блоками	15 м

Серия «WY»: PQHY-P350~600YLM-A1 PQHY-P400~900YSLM-A1

Длина магистрали хладагента	
Суммарная длина	500 м
Макс. от ККА до внутреннего	165 (190 эквив.)
После первого разветвителя	40 м (90 м)
Перепад высот между приборами	
ККА выше внутренних (макс.)	50 м
ККА ниже внутренних (макс.)	40 м
Между внутренними блоками	15 м

¹ ККА — компрессорно-конденсаторный агрегат (внешний блок).



Примечания:

1. Компрессорно-конденсаторный агрегат должен быть установлен в помещении, в котором температура воздуха не превышает 40°C, а относительная влажность — 80%.

Параметр / Модель		PQHY-P200YLM-A1	PQHY-P250YLM-A1	PQHY-P300YLM-A1	PQHY-P350YLM-A1	PQHY-P400YLM-A1	PQHY-P450YLM-A1	PQHY-P500YLM-A1	PQHY-P550YLM-A1	PQHY-P600YLM-A1	
Электропитание		380 В, 3 фазы, 50 Гц									
Охлаждение	Производительность	кВт	22,4	28,0	33,5	40,0	45,0	50,0	56,0	63,0	69,0
	Потребляемая мощность	кВт	3,71	4,90	6,04	7,14	8,03	9,29	11,17	12,54	14,49
	Рабочий ток	А	6,2	8,2	10,1	12,0	13,5	15,6	18,8	21,1	24,4
	Коэффициент производительности EER		6,03	5,71	5,54	5,60	5,60	5,38	5,01	5,02	4,76
	Диапазон температур теплоносителя	°С	+10 ~ +45°С								
Нагрев	Производительность	кВт	25,0	31,5	37,5	45,0	50,0	56,0	63,0	69,0	76,5
	Потребляемая мощность	кВт	3,97	5,08	6,25	7,53	8,37	9,79	11,43	12,27	14,51
	Рабочий ток	А	6,7	8,5	10,5	12,7	14,1	16,5	19,2	20,7	24,4
	Коэффициент производительности COP		6,29	6,20	6,00	5,97	5,97	5,72	5,51	5,62	5,27
	Диапазон температур теплоносителя	°С	+10 ~ +45°С								
Номинальный расход теплоносителя	м³/час	5,76	5,76	5,76	7,20	7,20	7,20	7,20	11,52	11,52	
Диапазон расхода теплоносителя	м³/час	3,0 ~ 7,2	3,0 ~ 7,2	3,0 ~ 7,2	4,5 ~ 11,6	4,5 ~ 11,6	4,5 ~ 11,6	4,5 ~ 11,6	6,0 ~ 14,4	6,0 ~ 14,4	
Падение давления	кПа	24	24	24	44	44	44	44	45	45	
Максимальное давление воды	МПа	2,0	2,0	2,0	2,0	2,0	2,0	2,0	2,0	2,0	
Индекс установочной мощности внутренних блоков		50 ~ 130% от индекса мощности компрессорно-конденсаторного блока									
Типоразмеры внутренних блоков		P15 ~ P250	P15 ~ P250	P15 ~ P250	P15 ~ P250	P15 ~ P250	P15 ~ P250	P15 ~ P250	P15 ~ P250	P15 ~ P250	
Количество внутренних блоков		1 ~ 17	1 ~ 21	1 ~ 26	1 ~ 30	1 ~ 34	1 ~ 39	1 ~ 43	2 ~ 47	2 ~ 50	
Уровень звукового давления	дБ(А)	46	48	54	52	52	54	54	56,5	56,5	
Уровень звуковой мощности	дБ(А)	60	62	68	66	66	70	70,5	71,5	73	
Размеры (В x Ш x Г)	мм	1100x880x550					1450x880x550				
Вес	кг	174	174	174	217	217	217	217	246	246	
Завод (страна)		MITSUBISHI ELECTRIC CORPORATION AIR-CONDITIONING & REFRIGERATION SYSTEMS WORKS (Япония)									

Параметр / Модель		PQHY-P700YSLM-A1	PQHY-P750YSLM-A1	PQHY-P800YSLM-A1	PQHY-P850YSLM-A1	PQHY-P900YSLM-A1	
Модель состоит из модулей		PQHY-P350YLM-A1 PQHY-P350YLM-A1	PQHY-P350YLM-A1 PQHY-P400YLM-A1	PQHY-P400YLM-A1 PQHY-P400YLM-A1	PQHY-P400YLM-A1 PQHY-P450YLM-A1	PQHY-P450YLM-A1 PQHY-P450YLM-A1	
Комплект для объединения модулей		CMY-Y200VBK2	CMY-Y200VBK2	CMY-Y200VBK2	CMY-Y200VBK2	CMY-Y200VBK2	
Электропитание		380 В, 3 фазы, 50 Гц					
Охлаждение	Производительность	кВт	80,0	85,0	90,0	101,0	
	Потребляемая мощность	кВт	14,73	15,64	16,57	18,03	19,38
	Рабочий ток	А	24,8	26,4	27,9	30,4	32,7
	Коэффициент производительности EER		5,43	5,43	5,43	5,32	5,21
	Диапазон температур теплоносителя	°С	+10 ~ +45°С				
Нагрев	Производительность	кВт	88,0	95,0	100,0	108,0	113,0
	Потребляемая мощность	кВт	14,73	15,90	16,75	18,49	19,74
	Рабочий ток	А	24,8	26,8	28,2	31,2	33,3
	Коэффициент производительности COP		5,97	5,97	5,97	5,84	5,72
	Диапазон температур теплоносителя	°С	+10 ~ +45°С				
Номинальный расход теплоносителя	м³/час	7,2+7,2	7,2+7,2	7,2+7,2	7,2+7,2	7,2+7,2	
Диапазон расхода теплоносителя	м³/час	4,5+4,5 ~ 11,6+11,6	4,5+4,5 ~ 11,6+11,6	4,5+4,5 ~ 11,6+11,6	4,5+4,5 ~ 11,6+11,6	4,5+4,5 ~ 11,6+11,6	
Падение давления	кПа	44/44	44/44	44/44	44/44	44/44	
Максимальное давление воды	МПа	2,0	2,0	2,0	2,0	2,0	
Индекс установочной мощности внутренних блоков		50 ~ 130% от индекса мощности компрессорно-конденсаторного блока					
Типоразмеры внутренних блоков		P15 ~ P250	P15 ~ P250	P15 ~ P250	P15 ~ P250	P15 ~ P250	
Количество внутренних блоков		2 ~ 50	2 ~ 50	2 ~ 50	2 ~ 50	2 ~ 50	
Уровень звукового давления	дБ(А)	55	55	55	56	57	
Уровень звуковой мощности	дБ(А)	69	69	69	71,5	73	
Размеры (В x Ш x Г)	мм	1450x880x550 1450x880x550	1450x880x550 1450x880x550	1450x880x550 1450x880x550	1450x880x550 1450x880x550	1450x880x550 1450x880x550	
Вес	кг	434	434	434	434	434	



Комбинации модулей повышенной энергоэффективности

Параметр / Модель		PQHY-P400YSLM-A1	PQHY-P450YSLM-A1	PQHY-P500YSLM-A1	PQHY-P550YSLM-A1	PQHY-P600YSLM-A1	
Модель состоит из модулей		PQHY-P200YLM-A1 PQHY-P200YLM-A1	PQHY-P200YLM-A1 PQHY-P250YLM-A1	PQHY-P250YLM-A1 PQHY-P250YLM-A1	PQHY-P250YLM-A1 PQHY-P300YLM-A1	PQHY-P300YLM-A1 PQHY-P300YLM-A1	
Комплект для объединения модулей		CMY-Y100VBK3	CMY-Y100VBK3	CMY-Y100VBK3	CMY-Y100VBK3	CMY-Y100VBK3	
Электропитание		380 В, 3 фазы, 50 Гц					
Охлаждение	Производительность	кВт	45,0	50,0	56,0	63,0	69,0
	Потребляемая мощность	кВт	7,70	8,78	10,12	11,55	12,84
	Рабочий ток	А	12,9	14,8	17,0	19,4	21,6
	Коэффициент производительности EER		5,84	5,69	5,53	5,45	5,37
	Диапазон температур теплоносителя	°С	+10 ~ +45°С				
Нагрев	Производительность	кВт	50,0	56,0	63,0	69,0	76,5
	Потребляемая мощность	кВт	7,94	8,97	10,16	11,31	12,75
	Рабочий ток	А	13,4	15,1	17,1	19,0	21,5
	Коэффициент производительности COP		6,29	6,24	6,20	6,10	6,00
	Диапазон температур теплоносителя	°С	+10 ~ +45°С				
Номинальный расход теплоносителя	м³/час	5,76+5,76	5,76+5,76	5,76+5,76	5,76+5,76	5,76+5,76	
Диапазон расхода теплоносителя	м³/час	3,0+3,0 ~ 7,2+7,2	3,0+3,0 ~ 7,2+7,2	3,0+3,0 ~ 7,2+7,2	3,0+3,0 ~ 7,2+7,2	3,0+3,0 ~ 7,2+7,2	
Падение давления	кПа	24/24	24/24	24/24	24/24	24/24	
Максимальное давление воды	МПа	2,0	2,0	2,0	2,0	2,0	
Индекс установочной мощности внутренних блоков		50 ~ 130% от индекса мощности компрессорно-конденсаторного блока					
Типоразмеры внутренних блоков		P15 ~ P250	P15 ~ P250	P15 ~ P250	P15 ~ P250	P15 ~ P250	
Количество внутренних блоков		1 ~ 34	1 ~ 39	1 ~ 43	2 ~ 47	2 ~ 50	
Уровень звукового давления	дБ(А)	49	50	51	55	57	
Уровень звуковой мощности	дБ(А)	63	64	65	69	71	
Размеры (В x Ш x Г)	мм	1100x880x550 1100x880x550	1100x880x550 1100x880x550	1100x880x550 1100x880x550	1100x880x550 1100x880x550	1100x880x550 1100x880x550	
Вес	кг	348	348	348	348	348	



PQRY-P YLM

СЕРИЯ WR2

CITY MULTI

22,4–101,0 кВт (ОХЛАЖДЕНИЕ-НАГРЕВ)



PQRY-P200YLM-A1
PQRY-P250YLM-A1
PQRY-P300YLM-A1



PQRY-P350YLM-A1
PQRY-P400YLM-A1
PQRY-P450YLM-A1
PQRY-P500YLM-A1
PQRY-P550YLM-A1
PQRY-P600YLM-A1



PQRY-P700YSLM-A1
PQRY-P750YSLM-A1
PQRY-P800YSLM-A1
PQRY-P850YSLM-A1
PQRY-P900YSLM-A1

ОПИСАНИЕ

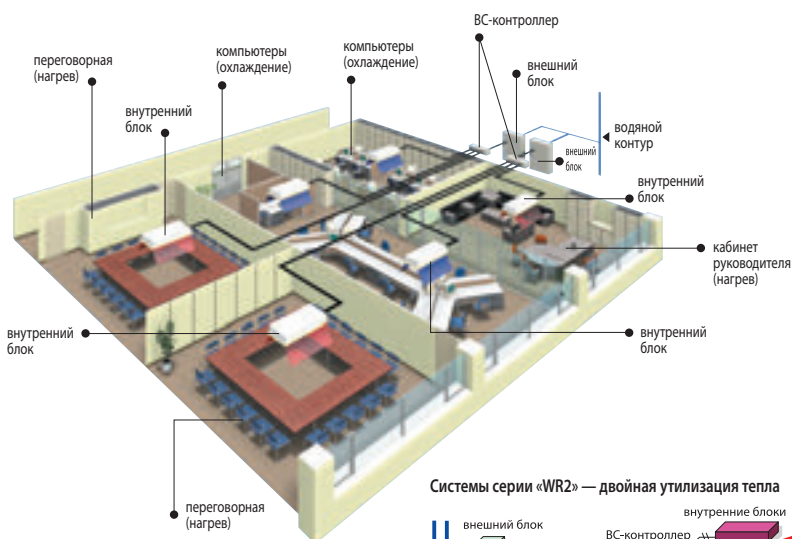
Компрессорно-конденсаторные агрегаты с водяным контуром серий «WY» и «WR2» являются альтернативой традиционным наружным блокам с воздушным теплообменником. Они имеют небольшие размеры и располагаются внутри зданий. Применение водяного контура в мультizonальных VRF-системах позволяет объединить достоинства водяных и фреоновых систем.

- Температура и расход теплоносителя (воды), подводимого к фреоновому теплообменнику, могут быть оптимизированы для достижения максимальной эффективности холодильного цикла.
- Компрессорно-конденсаторные агрегаты с водяным контуром могут располагаться в непосредственной близости от внутренних блоков, например, поэтажно в высотном здании. Это позволяет минимизировать падение производительности системы, связанное с длиной трубопроводов хладагента.
- Отсутствует прямой теплообмен между контуром хладагента и наружным воздухом, а промежуточный контур теплоносителя вносит дополнительную степень свободы при управлении параметрами системы. Это может быть использовано при необходимости круглогодичного охлаждения объектов.
- За счет организации водяного контура снимаются ограничения на расстояние и перепад высот между внутренними блоками мультizonальной системы и наружными приборами (градирнями). Это важно для высотных строений и крупных комплексов зданий.
- Если контур теплоносителя объединяет несколько компрессорно-конденсаторных агрегатов, то создается возможность утилизации тепла для нагрева помещений от систем, работающих в режиме охлаждения. Например, в офисном здании тепло от технологических помещений: серверных, горячих цехов столовых и т.п. — будет использовано для нагрева воздуха в офисах.

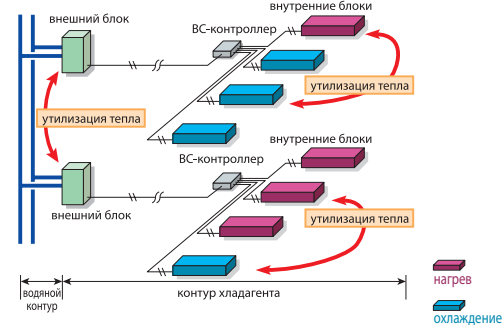
Системы серии WR2 имеют два дополнительных преимущества относительно серии WY. Первое — это полная независимость пользователей и возможность одновременной работы внутренних блоков в режимах охлаждения и нагрева. Второе — максимальная эффективность за счет двух контуров утилизации тепла: контура хладагента в рамках каждой системы и контура теплоносителя, объединяющего несколько систем.

Обязательным компонентом системы WR2 является ВС-контроллер или WCB-контроллер.

Блоки повышенной энергоэффективности PQRY-P400YSLM-A1
PQRY-P450YSLM-A1
PQRY-P500YSLM-A1
PQRY-P550YSLM-A1
PQRY-P600YSLM-A1



Системы серии «WR2» — двойная утилизация тепла



Трубопроводы хладагента

Серия «WR2»: PQRY-P200~300YLM-A

Длина магистрали хладагента	
Суммарная длина ¹	300 ~ 550 м
Макс. от ККА ² до внутреннего	165 (190 эквив.)
От ВС-контроллера до внутреннего блока ³	40 ~ 60 м
От ККА до ВС-контроллера	110 м
Перепад высот между приборами	
ККА выше внутренних приборов (макс.)	50 м
ККА ниже внутренних приборов (макс.)	40 м
Между внутренними блоками ⁴	15 (10) м

¹ При уменьшении длины магистрали хладагента на участке от ККА до ВС-контроллера суммарная длина магистрали может быть увеличена.

² ККА — компрессорно-конденсаторный агрегат (внешний блок).

³ Если ВС-контроллер и внутренние блоки находятся на одном уровне, то расстояние между ними может быть увеличено до 60 м.

⁴ Для блоков типоразмера P200 и P250 перепад не должен превышать 10 м.

Серия «WR2»: PQRY-P350~600YLM-A PQRY-P400~900YSLM-A

Длина магистрали хладагента	
Суммарная длина ¹	500 ~ 750 м
Макс. от ККА ² до внутреннего	165 (190 эквив.)
От ВС-контроллера до внутреннего блока ³	40 ~ 60 м
От ККА до ВС-контроллера	110 м
Перепад высот между приборами	
ККА выше внутренних приборов (макс.)	50 м
ККА ниже внутренних приборов (макс.)	40 м
Между внутренними блоками ⁴	15 (10) м

Примечания:

1. Компрессорно-конденсаторный агрегат должен быть установлен в помещении, в котором температура воздуха не превышает 40°C, а относительная влажность — 80%.

Параметр / Модель		PQRY-P200YLM-A1	PQRY-P250YLM-A1	PQRY-P300YLM-A1	PQRY-P350YLM-A1	PQRY-P400YLM-A1	PQRY-P450YLM-A1	PQRY-P500YLM-A1	PQRY-P550YLM-A1	PQRY-P600YLM-A1	
Электроснабжение		380 В, 3 фазы, 50 Гц									
Охлаждение	Производительность	кВт	22,4	28,0	33,5	40,0	45,0	50,0	56,0	63,0	69,0
	Потребляемая мощность	кВт	3,71	4,90	6,04	7,14	8,03	9,29	11,17	12,54	14,49
	Рабочий ток	А	6,2	8,2	10,1	12,0	13,5	15,6	18,8	21,1	24,4
	Коэффициент производительности EER		6,03	5,71	5,54	5,60	5,60	5,38	5,01	5,02	4,76
	Диапазон температур теплоносителя	°С	+10 ~ +45°С								
Нагрев	Производительность	кВт	25,0	31,5	37,5	45,0	50,0	56,0	63,0	69,0	76,5
	Потребляемая мощность	кВт	3,97	5,08	6,25	7,53	8,37	9,79	11,43	12,27	14,51
	Рабочий ток	А	6,7	8,5	10,5	12,7	14,1	16,5	19,2	20,7	24,4
	Коэффициент производительности COP		6,29	6,20	6,00	5,97	5,97	5,72	5,51	5,62	5,27
	Диапазон температур теплоносителя	°С	+10 ~ +45°С								
Номинальный расход теплоносителя	м³/час	5,76	5,76	5,76	7,20	7,20	7,20	7,20	11,52	11,52	
Диапазон расхода теплоносителя	м³/час	3,0 ~ 7,2	3,0 ~ 7,2	3,0 ~ 7,2	4,5 ~ 11,6	4,5 ~ 11,6	4,5 ~ 11,6	4,5 ~ 11,6	6,0 ~ 14,4	6,0 ~ 14,4	
Падение давления	кПа	24	24	24	44	44	44	44	45	45	
Максимальное давление воды	МПа	2,0	2,0	2,0	2,0	2,0	2,0	2,0	2,0	2,0	
Индекс установочной мощности внутренних блоков	50 ~ 150% от индекса мощности компрессорно-конденсаторного блока										
Типоразмеры внутренних блоков		P15 ~ P250	P15 ~ P250	P15 ~ P250	P15 ~ P250	P15 ~ P250	P15 ~ P250	P15 ~ P250	P15 ~ P250	P15 ~ P250	
Количество внутренних блоков		1 ~ 20	1 ~ 25	1 ~ 30	1 ~ 35	1 ~ 40	1 ~ 45	1 ~ 50	2 ~ 50	2 ~ 50	
Уровень звукового давления	дБ(А)	46	48	54	52	52	54	54	56,5	56,5	
Уровень звуковой мощности	дБ(А)	60	62	68	66	66	70	70,5	71,5	73	
Размеры (В x Ш x Г)	мм	1100x880x550					1450x880x550				
Вес	кг	172	172	172	216	216	216	216	246	246	
Завод (страна)	MITSUBISHI ELECTRIC CORPORATION AIR-CONDITIONING & REFRIGERATION SYSTEMS WORKS (Япония)										

Параметр / Модель		PQRY-P700YSLM-A1	PQRY-P750YSLM-A1	PQRY-P800YSLM-A1	PQRY-P850YSLM-A1	PQRY-P900YSLM-A1	
Модель состоит из модулей		PQRY-P350YLM-A1 PQRY-P350YLM-A1	PQRY-P350YLM-A1 PQRY-P400YLM-A1	PQRY-P400YLM-A1 PQRY-P400YLM-A1	PQRY-P400YLM-A1 PQRY-P450YLM-A1	PQRY-P450YLM-A1 PQRY-P450YLM-A1	
Комплект для объединения модулей		CMY-Q200CBK	CMY-Q200CBK	CMY-Q200CBK	CMY-Q200CBK	CMY-Q200CBK	
Электроснабжение		380 В, 3 фазы, 50 Гц					
Охлаждение	Производительность	кВт	80,0	85,0	90,0	101,0	
	Потребляемая мощность	кВт	14,73	15,64	16,57	18,03	19,38
	Рабочий ток	А	24,8	26,4	27,9	30,4	32,7
	Коэффициент производительности EER		5,43	5,43	5,43	5,32	5,21
	Диапазон температур теплоносителя	°С	+10 ~ +45°С				
Нагрев	Производительность	кВт	88,0	95,0	100,0	108,0	113,0
	Потребляемая мощность	кВт	14,73	15,90	16,75	18,49	19,74
	Рабочий ток	А	24,8	26,8	28,2	31,2	33,3
	Коэффициент производительности COP		5,97	5,97	5,97	5,84	5,72
	Диапазон температур теплоносителя	°С	+10 ~ +45°С				
Номинальный расход теплоносителя	м³/час	7,2+7,2	7,2+7,2	7,2+7,2	7,2+7,2	7,2+7,2	
Диапазон расхода теплоносителя	м³/час	4,5+4,5 ~ 11,6+11,6	4,5+4,5 ~ 11,6+11,6	4,5+4,5 ~ 11,6+11,6	4,5+4,5 ~ 11,6+11,6	4,5+4,5 ~ 11,6+11,6	
Падение давления	кПа	44/44	44/44	44/44	44/44	44/44	
Максимальное давление воды	МПа	2,0	2,0	2,0	2,0	2,0	
Индекс установочной мощности внутренних блоков	50 ~ 150% от индекса мощности компрессорно-конденсаторного блока						
Типоразмеры внутренних блоков		P15 ~ P250	P15 ~ P250	P15 ~ P250	P15 ~ P250	P15 ~ P250	
Количество внутренних блоков		2 ~ 50	2 ~ 50	2 ~ 50	2 ~ 50	2 ~ 50	
Уровень звукового давления	дБ(А)	55	55	55	56	57	
Уровень звуковой мощности	дБ(А)	69	69	69	71,5	73	
Размеры (В x Ш x Г)	мм	1450x880x550 1450x880x550	1450x880x550 1450x880x550	1450x880x550 1450x880x550	1450x880x550 1450x880x550	1450x880x550 1450x880x550	
Вес	кг	432	432	432	432	432	



Комбинации модулей повышенной энергоэффективности

Параметр / Модель		PQRY-P400YSLM-A1	PQRY-P450YSLM-A1	PQRY-P500YSLM-A1	PQRY-P550YSLM-A1	PQRY-P600YSLM-A1	
Модель состоит из модулей		PQRY-P200YLM-A1 PQRY-P200YLM-A1	PQRY-P200YLM-A1 PQRY-P250YLM-A1	PQRY-P250YLM-A1 PQRY-P250YLM-A1	PQRY-P250YLM-A1 PQRY-P300YLM-A1	PQRY-P300YLM-A1 PQRY-P300YLM-A1	
Комплект для объединения модулей		CMY-Q100CBK2	CMY-Q100CBK2	CMY-Q100CBK2	CMY-Q100CBK2	CMY-Q100CBK2	
Электроснабжение		380 В, 3 фазы, 50 Гц					
Охлаждение	Производительность	кВт	45,0	50,0	56,0	63,0	69,0
	Потребляемая мощность	кВт	7,70	8,78	10,12	11,55	12,84
	Рабочий ток	А	12,9	14,8	17,0	19,4	21,6
	Коэффициент производительности EER		5,84	5,69	5,53	5,45	5,37
	Диапазон температур теплоносителя	°С	+10 ~ +45°С				
Нагрев	Производительность	кВт	50,0	56,0	63,0	69,0	76,5
	Потребляемая мощность	кВт	7,94	8,97	10,16	11,31	12,75
	Рабочий ток	А	13,4	15,1	17,1	19,0	21,5
	Коэффициент производительности COP		6,29	6,24	6,20	6,10	6,00
	Диапазон температур теплоносителя	°С	+10 ~ +45°С				
Номинальный расход теплоносителя	м³/час	5,76+5,76	5,76+5,76	5,76+5,76	5,76+5,76	5,76+5,76	
Диапазон расхода теплоносителя	м³/час	3,0+3,0 ~ 7,2+7,2	3,0+3,0 ~ 7,2+7,2	3,0+3,0 ~ 7,2+7,2	3,0+3,0 ~ 7,2+7,2	3,0+3,0 ~ 7,2+7,2	
Падение давления	кПа	24/24	24/24	24/24	24/24	24/24	
Максимальное давление воды	МПа	2,0	2,0	2,0	2,0	2,0	
Индекс установочной мощности внутренних блоков	50 ~ 150% от индекса мощности компрессорно-конденсаторного блока						
Типоразмеры внутренних блоков		P15 ~ P250	P15 ~ P250	P15 ~ P250	P15 ~ P250	P15 ~ P250	
Количество внутренних блоков		1 ~ 40	1 ~ 45	1 ~ 50	2 ~ 50	2 ~ 50	
Уровень звукового давления	дБ(А)	49	50	51	55	57	
Уровень звуковой мощности	дБ(А)	63	64	65	69	71	
Размеры (В x Ш x Г)	мм	1100x880x550 1100x880x550	1100x880x550 1100x880x550	1100x880x550 1100x880x550	1100x880x550 1100x880x550	1100x880x550 1100x880x550	
Вес	кг	344	344	344	344	344	



CITY MULTI

VRF-СИСТЕМЫ



BIM-модели внутренних и наружных блоков для информационного моделирования зданий. Доступны для свободного скачивания на сайте www.mepcontent.com



Чертежи внутренних блоков в формате «DXF» доступны для свободного скачивания на сайте www.mitsubishi-aircon.ru

Типоразмер	P10	P15	P20	P25	P32	P40	P50	P63	P71	P80	P100	P125	P140	P200	P250
Холодопроизводительность, кВт	1,2	1,7	2,2	2,8	3,6	4,5	5,6	7,1	8,0	9,0	11,2	14,0	16,0	22,4	28,0
Теплопроизводительность, кВт	1,4	1,9	2,5	3,2	4,0	5,0	6,3	8,0	9,0	10,0	12,5	16,0	18,0	25,0	31,5
Канальный															
PEFY-P-VMR-E-L/R			●	●	●										
PEFY-P-VMS1-E		●	●	●	●										
PEFY-P-VMHS-E						●	●	●	●	●	●	●	●	●	●
PEFY-M-VMA-A1			●	●	●	●	●	●	●	●	●	●	●		
PEFY-P-VMHS-E-F											●	●	●	●	●
Кассетный															
PMFY-P-VBM-E			●	●	●	●									
PLFY-P-VLMD-E			●	●	●	●		●		●	●	●			
PLFY-P-VFM-E1		●	●	●	●	●	●								
PLFY-M-VEM-E					●	●	●	●		●	●	●			
Подвесной															
PCFY-P-VKM-E						●		●			●	●			
Настенный															
PKFY-P-VLM-E	●	●	●	●	●	●	●								
PKFY-P-VKM-E								●			●				
Напольный															
PFFY-P-VKM-E			●	●	●	●									
PFFY-P-VLEM-E			●	●	●	●	●	●							
PFFY-P-VCM-E			●	●	●	●	●	●							
Приборы нагрева воды															
Описание данных приборов приведено в разделе «Системы отопления»															
PWFY-P-VM-E-BU												●			
PWFY-P-VM-E2-AU												●			
М-серия (настенный и напольный)															
MSZ-LN25/35/50VG(2)				●	●		●								
MSZ-AY15~50VG(K(P))	●	●	●	●	●	●	●								
MSZ-AP15~50VG(K)	●	●	●	●	●	●	●								
MSZ-EF22~50VG(K)			●	●	●	●	●								
MFZ-KT25/35/50VG				●	●		●								



3D I-see Sensor
Опция

декоративная панель
SLP-2FAL

КАССЕТНЫЙ БЛОК (4 ПОТОКА)

PLFY-VFM-E1

ДЛЯ ПОДВЕСНОГО ПОТОЛКА 600×600 мм

CITY MULTI

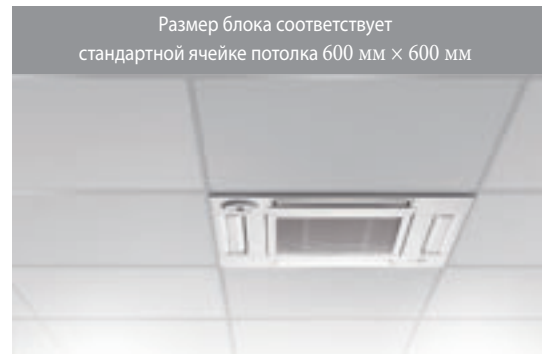
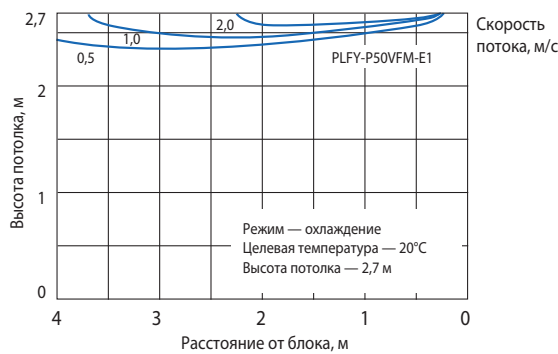
(ОХЛАЖДЕНИЕ-НАГРЕВ) **1,7–5,6 кВт**

ОПИСАНИЕ

- Высокая энергоэффективность и низкий уровень шума. Модели оснащены электродвигателем вентилятора постоянного тока, что обеспечивает низкое электропотребление.
- Компактный дизайн для установки в ячейки потолка 600 мм × 600 мм. Высота блока — 245 мм.
- Горизонтальное распределение воздушного потока удобно для помещений с невысокими потолками.
- Опциональный датчик «3D I-SEE» обеспечивает комфортное воздухораспределение и экономию электроэнергии.
- Предусмотрены следующие опциональные пульты управления: PAC-YT52CRA (проводной упрощенный), PAR-41MAR (проводной полнофункциональный), PAR-FL32MA (беспроводной) и PAR-SL101A-E (беспроводной полнофункциональный).
- Полнофункциональный проводной пульт управления PAR-41MA с поддержкой датчика «I-SEE» оснащен большим жидкокристаллическим экраном с подсветкой. Интерфейс пользователя русифицирован.
- Беспроводной пульт управления PAR-SL101A-E обеспечивает точность установки температуры 0,5°C, оснащен подсветкой экрана и имеет встроенный недельный таймер. С помощью нового пульта возможна индивидуальная настройка положения воздушных заслонок и управление датчиком «I-SEE».
- Предусмотрено подключение приточного воздуховода.
- Напор встроенного дренажного насоса увеличен до 850 мм вод. ст. Насос оснащен электродвигателем постоянного тока для бесшумной работы и снижения электропотребления.
- Воздушный фильтр в комплекте.

Горизонтальный поток

Горизонтальное распространение воздушного потока исключает попадание на людей охлажденного воздуха



Параметр / Модель		PLFY-P15VFM-E1	PLFY-P20VFM-E1	PLFY-P25VFM-E1	PLFY-P32VFM-E1	PLFY-P40VFM-E1	PLFY-P50VFM-E1
Декоративная панель		SLP-2FAL					
Холодопроизводительность	кВт	1,7	2,2	2,8	3,6	4,5	5,6
Теплопроизводительность	кВт	1,9	2,5	3,2	4,0	5,0	6,3
Потребляемая мощность (охлаждение/нагрев)	кВт	0,02/0,02	0,02/0,02	0,02/0,02	0,02/0,02	0,03/0,03	0,04/0,04
Расход воздуха (низк-сред-выс)	м³/ч	390-450-480	390-450-510	390-480-540	420-480-570	450-540-660	540-660-780
Уровень звукового давления (низк-сред-выс)	дБ(А)	26-28-30	26-29-31	26-30-33	26-30-34	28-33-39	33-39-43
Вес блока (панель)	кг	14,0 (3,0)			15,0 (3,0)		
Размеры Ш×Д×В	мм	570×570×245 (панель 625×625×10)					
Электропитание	В, ф, Гц	220-240 В, 1 фаза, 50 Гц					
Рабочий ток (охлаждение/нагрев)	А	0,19/0,14	0,21/0,16	0,22/0,17	0,23/0,18	0,28/0,23	0,40/0,35
Диаметр труб: жидкость	мм (дюйм)	6,35 (1/4), вальцовка					
Диаметр труб: газ	мм (дюйм)	12,7 (1/2), вальцовка					
Диаметр дренажа	мм (дюйм)	наружный Ø32 (1-1/4) (подключается ПВХ-труба типоразмера VP-25)					
Завод (страна)		MITSUBISHI ELECTRIC CONSUMER PRODUCTS (THAILAND) CO., LTD (Таиланд)					

ОПЦИИ (АКСЕССУАРЫ)

	Наименование	Описание
1	SLP-2FAL	Декоративная панель со встроенным ИК-приемником
2	PAC-SF1ME-E	Датчик «3D I-SEE» для декоративной панели
3	PAR-SL101A-E	ИК-пульт управления с расширенными возможностями (только для моделей модификации PLFY-PVFM-E1 и выше)
4	MAC-587IF-E	Wi-Fi интерфейс для местного и удаленного управления
5	MAC-SK54KF-E	Сменный бактерицидный противовирусный фильтр с ионами серебра V Blocking (рекомендуется замена 1 раз в год)

PLFY-VEМ-E

POWER CASSETTE

Обновление
2024

Plasma Quad Connect

Опция

3D I-see Sensor

Опция



CITY MULTI

2,2–14,0 кВт (ОХЛАЖДЕНИЕ-НАГРЕВ)

декоративные панели

PLP-6EAL (с приемником ИК-сигналов)

PLP-6EAJ (с механизмом спуска/подъема фильтра и приемником ИК-сигналов)

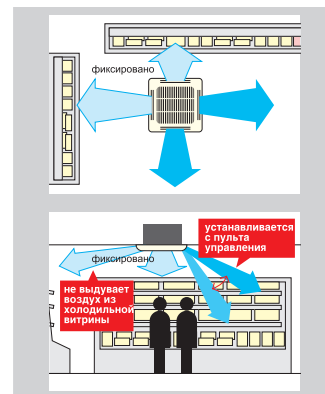
PLP-6EAE (с датчиком «3D I-SEE»)

ОПИСАНИЕ

- Дизайн декоративной панели подходит для офисных и торговых помещений.
- Горизонтальное распределение воздушного потока удобно для помещений с невысокими потолками, так как исключает прямое попадание охлажденного воздуха в рабочую зону.
- Высокая энергоэффективность и низкий уровень шума. Модели оснащены электродвигателем вентилятора постоянного тока, что обеспечивает низкое электропотребление.
- Опциональный датчик «3D I-SEE» обеспечивает комфортное воздухораспределение и экономию электроэнергии.
- Предусмотрены следующие опциональные пульты управления: PAC-YT52CRA (проводной упрощенный), PAR-41MA (проводной полнофункциональный), PAR-FL32MA (беспроводной) и PAR-SL101A-E (беспроводной полнофункциональный).
- Полнофункциональный проводной пульт

управления PAR-41MA с поддержкой датчика «3D I-SEE» оснащен большим жидкокристаллическим экраном с подсветкой. Интерфейс пользователя русифицирован.

- Беспроводной пульт управления PAR-SL101A-E обеспечивает точность установки температуры 0,5°C, оснащен подсветкой экрана и имеет встроенный недельный таймер. С помощью нового пульта возможна индивидуальная настройка положения воздушных заслонок и управление датчиком «3D I-SEE».
- Предусмотрено подключение приточного воздуховода.
- Напор встроенного дренажного насоса увеличен до 850 мм вод. ст. Насос оснащен электродвигателем постоянного тока для бесшумной работы и снижения электропотребления.
- Регулируемый напор воздуха.
- Воздушный фильтр в комплекте.

Независимая фиксация
воздушных заслонок

Параметр / Модель		PLFY-M32VEM6-E	PLFY-M40VEM6-E	PLFY-M50VEM6-E	PLFY-M63VEM6-E	PLFY-M80VEM6-E	PLFY-M100VEM6-E	PLFY-M125VEM6-E
Декоративная панель		PLP-6EAL/PLP-6EAJ						
Холодопроизводительность	кВт	3,6	4,5	5,6	7,1	9,0	11,2	14,0
Теплопроизводительность	кВт	4,0	5,0	6,3	8,0	10,0	12,5	16,0
Потребляемая мощность	кВт	0,03	0,03	0,07	0,12	0,12	0,12	0,12
Расход воздуха (низ-сред1-сред2-выс)	м³/ч	780-840-900-960	780-840-900-1020	780-840-960-1080	840-900-960-1080	840-1020-1200-1380	1200-1380-1560-1740	1320-1560-1800-2100
Уровень звукового давления (низ-сред1-сред2-выс)	дБ(А)	26-27-29-31	26-27-29-31	26-27-29-31	28-29-30-32	28-31-34-37	34-37-39-41	35-39-42-45
Вес блока (панель)	кг	19 (5)		24 (5)		27,0 (5,0)		
Размеры Ш×Д×В	блок	840×840×258			840×840×298			
	панель	950×950×40						
Электропитание	В, ф, Гц	220-240, 1 фаза, 50 Гц						
Рабочий ток	охлаждение	А	0,32	0,32	0,52	0,74	0,74	0,74
	нагрев	А	0,25	0,25	0,60	0,90	0,90	0,90
Диаметр труб	жидкость	мм (дюйм)	6,35 (1/4), вальцовка			9,52 (3/8), вальцовка		
	газ	мм (дюйм)	12,7 (1/2), вальцовка			15,88 (5/8), вальцовка		
Диаметр дренажа	мм (дюйм)	наружный Ø 32						
Завод (страна)		MITSUBISHI ELECTRIC UK LTD, AIR CONDITIONER PLANT (Великобритания)						

ОПЦИИ (АКСЕССУАРЫ)

	Наименование	Описание
1	PLP-6EAL	Декоративная панель с приемником ИК-сигналов
2	PLP-6EAJ	Декоративная панель с механизмом подъема фильтра
3	PLP-6EAE	Декоративная панель с датчиком «3D I-SEE»
4	PAC-SE1ME-E	Датчик «3D I-SEE» (устанавливается вместо угловой заглушки в декоративную панель)
5	PAC-SJ37SP-E	Заглушка для воздухораспределительной щели
6	MAC-SK53KF-E	Сменный бактерицидный противовирусный фильтр с ионами серебра V Blocking (рекомендуется замена 1 раз в год)
7	PAC-SH59KF-E	Высокоэффективный фильтр
8	PAC-SJ41TM-E	Корпус для высокоэффективного фильтра
9	PAC-SK51FT-E	Корпус с интегрированным блоком плазменной системы очистки и обеззараживания воздуха Plasma Quad Connect
10	PAC-SH65OF-E	Фланец приточного воздуховода
11	PAC-SJ65AS-E	Вертикальная вставка для декоративной панели
12	MAC-587IF-E	Wi-Fi интерфейс для местного и удаленного управления



декоративные панели
CMP-40VLW-C
CMP-63VLW-C
CMP-100VLW-C
CMP-125VLW-C

КАССЕТНЫЙ БЛОК (2 ПОТОКА)

PLFY-VLMD-E

CITY MULTI

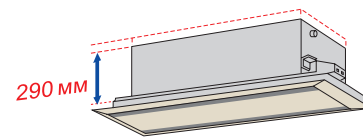
(ОХЛАЖДЕНИЕ-НАГРЕВ) **2,2–14,0 кВт**

ОПИСАНИЕ

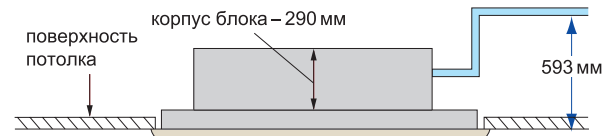
- Компактный дизайн и низкий уровень шума.
- Клеммные колодки расположены снаружи блоков для удобства выполнения электрических соединений.
- Встроенный дренажный насос.
- Специальная система воздухораспределения для равномерного охлаждения.
- Предусмотрена возможность подмеса свежего воздуха (опция).
- Воздушный фильтр в комплекте.



Компактный дизайн



Встроенный дренажный насос



Параметр / Модель	PLFY-P20 VLMD-E	PLFY-P25 VLMD-E	PLFY-P32 VLMD-E	PLFY-P40 VLMD-E	PLFY-P50 VLMD-E	PLFY-P63 VLMD-E	PLFY-P80 VLMD-E	PLFY-P100 VLMD-E	PLFY-P125 VLMD-E	
Декоративная панель	CMP-40VLW-C				CMP-63VLW-C		CMP-100VLW-C		CMP-125VLW-C	
Холодопроизводительность	кВт	2,2	2,8	3,6	4,5	5,6	7,1	9,0	11,2	14,0
Теплопроизводительность	кВт	2,5	3,2	4,0	5,0	6,3	8,0	10,0	12,5	16,0
Потребляемая мощность (охлаждение)	кВт	0,072	0,072	0,072	0,081	0,082	0,101	0,147	0,157	0,28
Потребляемая мощность (нагрев)	кВт	0,065	0,065	0,065	0,074	0,075	0,094	0,140	0,150	0,27
Расход воздуха (низк-сред-выс)	м³/ч	390-480-570			420-510-630	540-660-750	660-780-930	930-1110-1320	1050-1260-1500	1440-1620-1800-1980
Уровень звукового давления (низк-сред-выс)	дБ(А)	27-30-33			29-33-36	31-34-37	32-37-39	33-36-39	36-39-42	40-42-44-46
Уровень звуковой мощности (макс)	дБ(А)	53	53	54	54	56	57	61	61	64
Вес блока (панель)	кг	23,0 (6,5)		24,0 (6,5)		27,0 (7,5)	28,0 (7,5)	44,0 (12,5)	47,0 (12,5)	56,0 (13,0)
Размеры блока (Ш×Д×В)	мм	776×634×290				946×634×290		1446×634×290		1708×634×290
Размеры панели (Ш×Д×В)	мм	1080×710×20				1250×710×20		1750×710×20		2010×710×20
Электропитание	В, ф, Гц	220-240 В, 1 фаза, 50 Гц								
Рабочий ток (охлаждение)	А	0,36	0,36	0,36	0,40	0,41	0,49	0,72	0,75	1,35
Рабочий ток (нагрев)	А	0,30	0,30	0,30	0,34	0,35	0,43	0,66	0,69	1,33
Диаметр труб: жидкость	мм (дюйм)	6,35 (1/4), вальцовка					9,52 (3/8), вальцовка			
Диаметр труб: газ	мм (дюйм)	12,7 (1/2), вальцовка					15,88 (5/8), вальцовка			
Диаметр дренажа	мм (дюйм)	наружный Ø32 (1-1/4)								
Завод (страна)		MITSUBISHI ELECTRIC CORPORATION AIR-CONDITIONING & REFRIGERATION SYSTEMS WORKS (Япония)								

ОПЦИИ (АКСЕССУАРЫ)

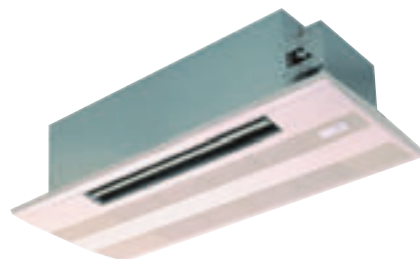
	Наименование	Описание
1	PAC-KH11OF	Фланец для приточного воздуховода
2	CMP-40VLW-C	Декоративная панель для моделей PLFY-P20VLMD-E, PLFY-P25VLMD-E, PLFY-P32VLMD-E, PLFY-P40VLMD-E
3	CMP-63VLW-C	Декоративная панель для моделей PLFY-P50VLMD-E, PLFY-P63VLMD-E
4	CMP-100VLW-C	Декоративная панель для моделей PLFY-P80VLMD-E, PLFY-P100VLMD-E
5	CMP-125VLW-C	Декоративная панель для моделей PLFY-P125VLMD-E
6	MAC-587IF-E	Wi-Fi интерфейс для местного и удаленного управления

КАССЕТНЫЙ БЛОК (1 ПОТОК)

PMFY-VBM-E

CITY MULTI

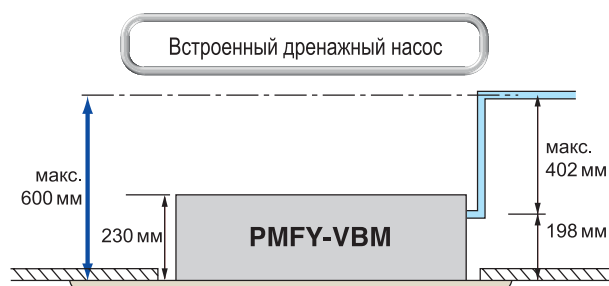
2,2-4,5 кВт (ОХЛАЖДЕНИЕ-НАГРЕВ)



декоративная панель
PMP-40BMW

ОПИСАНИЕ

- Компактный и изящный дизайн.
- Встроенный дренажный насос (напор 600 мм водяного столба).
- Низкий уровень шума.
- Воздушный фильтр в комплекте.



Параметр / Модель		PMFY-P20VBM-E	PMFY-P25VBM-E	PMFY-P32VBM-E	PMFY-P40VBM-E
Декоративная панель		PMP-40BMW			
Холодопроизводительность	кВт	2,2	2,8	3,6	4,5
Теплопроизводительность	кВт	2,5	3,2	4,0	5,0
Потребляемая мощность (охлаждение-нагрев)	кВт	0,042	0,044		0,054
Расход воздуха (низк-сред1-сред2-выс)	м³/ч	390 - 432 - 480 - 522	438 - 480 - 516 - 558		462 - 522 - 582 - 642
Уровень звукового давления (низк-сред1-сред2-выс)	дБ(А)	27 - 30 - 33 - 35	32 - 34 - 36 - 37		33 - 35 - 37 - 39
Вес блока (панель)	кг	14 (3)			
Размеры Ш×Д×В	мм	812×395×230			
Электропитание	В, ф, Гц	220-240 В, 1 фаза, 50 Гц			
Рабочий ток	А	0,20	0,21		0,26
Диаметр труб: жидкость	мм (дюйм)	6,35 (1/4), вальцовка			
Диаметр труб: газ	мм (дюйм)	12,7 (1/2), вальцовка			
Диаметр дренажа	мм (дюйм)	наружный Ø26 (1-1/32)			
Завод (страна)		MITSUBISHI ELECTRIC CORPORATION SHIZUOKA WORKS (Япония)			

ОПЦИИ (АКСЕССУАРЫ)

	Наименование	Описание
1	PMP-40BMW	Декоративная панель (1000×470×30)
2	MAC-587IF-E	Wi-Fi интерфейс для местного и удаленного управления

PEFY-VMR-E

НИЗКОГО УРОВНЯ ШУМА

CITY MULTI

(ОХЛАЖДЕНИЕ-НАГРЕВ) 2,2–3,6 кВт



ОПИСАНИЕ

- Самый низкий уровень шума (уровень шума может отличаться от указанного в зависимости от параметров помещения).
- Предусмотрено подключение детектора карточки гостя в гостинице.
- Воздушный фильтр в комплекте.

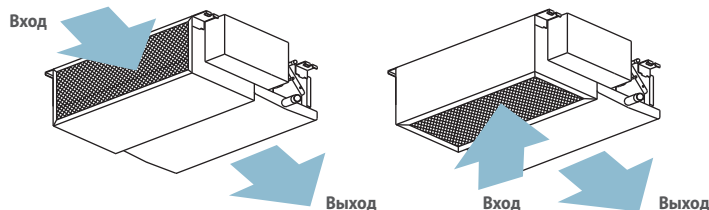


* Согласно измерениям, выполненным в лаборатории Mitsubishi Electric.

Вход воздуха сзади или снизу

► Вход воздуха сзади

► Вход воздуха снизу



Примечания:

1. Для изменения направления подачи воздуха необходимо переставить панель и воздушный фильтр.
2. Уровень шума ниже в конфигурации с входом воздуха сзади, поэтому такое подключение рекомендуется для особенно тихих помещений: для гостиничных номеров, спален, кабинетов.

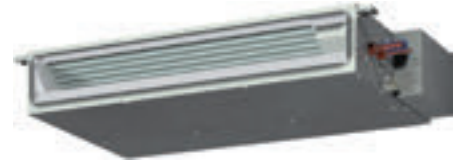
Параметр / Модель		PEFY-P20VMR-E	PEFY-P25VMR-E	PEFY-P32VMR-E
Холодопроизводительность	кВт	2,2	2,8	3,6
Теплопроизводительность	кВт	2,5	3,2	4,0
Потребляемая мощность	кВт	0,06		0,07
Расход воздуха (низк-сред-выс)	м³/ч	288 - 348 - 474	288 - 348 - 474	288 - 348 - 558
Уровень звукового давления (низк-сред-выс)	дБ(А)	20 - 25 - 30	20 - 25 - 30	20 - 25 - 33
Уровень звуковой мощности (макс)	дБ(А)	43,6	43,6	46,1
Статическое давление	Па	5		
Вес	кг	18,0		
Размеры Ш×Д×В	мм	640×580×292 (вход воздуха сзади)		
Размеры Ш×Д×В	мм	640×570×300 (вход воздуха снизу)		
Электропитание	В, ф, Гц	220-240 В, 1 фаза, 50 Гц		
Рабочий ток	А	0,29		0,34
Диаметр труб: жидкость	мм (дюйм)	6,35 (1/4), пайка		
Диаметр труб: газ	мм (дюйм)	12,7 (1/2), пайка		
Диаметр дренажа	мм (дюйм)	наружный Ø26 (1-1/32)		
Завод (страна)		MITSUBISHI ELECTRIC CORPORATION AIR-CONDITIONING & REFRIGERATION SYSTEMS WORKS (Япония)		

ОПЦИИ (АКСЕССУАРЫ)

	Наименование	Описание
1	MAC-587IF-E	Wi-Fi интерфейс для местного и удаленного управления

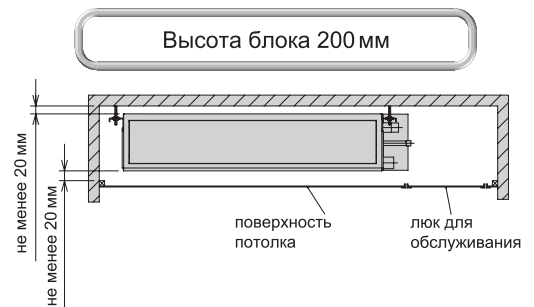
PEFY-VMS1-E

НИЗКОГО СТАТИЧЕСКОГО ДАВЛЕНИЯ

Plasma Quad Connect
Опция**CITY MULTI****1,7-7,1 кВт** (ОХЛАЖДЕНИЕ-НАГРЕВ)

ОПИСАНИЕ

- Низкий уровень шума за счет применения специально разработанного вентилятора и теплообменника.
- Высота корпуса блока — 200 мм.
- Изменяемое статическое давление вентилятора: 5 - 15 - 35 - 50 Па.
- 3 скорости вентилятора: высокая, средняя, низкая.
- Встроенный дренажный насос (напор 550 мм вод. ст.).
- Воздушный фильтр в комплекте.



Параметр / Модель		PEFY-P15VMS1-E	PEFY-P20VMS1-E	PEFY-P25VMS1-E	PEFY-P32VMS1-E	PEFY-P40VMS1-E	PEFY-P50VMS1-E	PEFY-P63VMS1-E	
Холодопроизводительность	кВт	1,7	2,2	2,8	3,6	4,5	5,6	7,1	
Теплопроизводительность	кВт	1,9	2,5	3,2	4,0	5,0	6,3	8,0	
Потребляемая мощность	охлаждение	кВт	0,05	0,05	0,06	0,07	0,07	0,09	
	нагрев	кВт	0,03	0,03	0,04	0,05	0,05	0,07	
Расход воздуха (мин-макс)	м³/ч	300-360-420	330-390-480	330-420-540	360-480-600	480-570-660	570-660-780	720-840-990	
Статическое давление	Па	5-15-35-50	5-15-35-50	5-15-35-50	5-15-35-50	5-15-35-50	5-15-35-50	5-15-35-50	
Уровень звукового давления (низк-средн-выс)	дБ(А)	22-24-28	23-25-29	24-26-30	24-27-32	28-30-33	30-32-35	30-33-36	
Уровень звуковой мощности (макс)	дБ(А)	51,3	52,6	53,4	56,0	56,0	59,1	59,2	
Вес	кг	19,0	19,0	19,0	20,0	24,0	24,0	28,0	
Размеры Ш×Д×В	мм	790×700×200	790×700×200	790×700×200	790×700×200	990×700×200	990×700×200	1190×700×200	
Электропитание	В, ф, Гц	220-240 В, 1 фаза, 50 Гц							
Рабочий ток	охлаждение	А	0,42	0,47	0,50	0,50	0,56	0,67	
	нагрев	А	0,31	0,36	0,39	0,39	0,45	0,56	
Диаметр труб	жидкость	мм (дюйм)	6,35 (1/4), пайка					9,52 (3/8), пайка	
	газ	мм (дюйм)	12,7 (1/2), пайка					15,88 (5/8), пайка	
Диаметр дренажа	мм (дюйм)	наружный Ø32 (1-1/4)							
Завод (страна)		MITSUBISHI ELECTRIC CONSUMER PRODUCTS (THAILAND) CO., LTD (Таиланд)							

Примечания:

1. В заводской настройке установлено статическое давление вентилятора 15 Па.
2. Внутренний блок PEFY-P15VMS1-E может быть подключен только к наружным блокам серии Y(S)HM и более поздним модификациям.

ОПЦИИ (АКСЕССУАРЫ)

	Наименование	Описание
1	РАС-KE70HS-E	Комплект для переноса блока управления на стену рядом с внутренним блоком
2	MAC-587IF-E	Wi-Fi интерфейс для местного и удаленного управления
3	MAC-100FT-E	Блок плазменной системы очистки и обеззараживания воздуха Plasma Quad Connect (дополнительно необходим комплект для монтажа, подробнее на стр. 17)

PEFY-VMA-A1
СРЕДНЕГО СТАТИЧЕСКОГО ДАВЛЕНИЯ

CITY MULTI

(ОХЛАЖДЕНИЕ-НАГРЕВ) 2,2–16,0 кВт



ОПИСАНИЕ

- Компактный дизайн: высота корпуса блока составляет 250 мм для всех модификаций.
- Изменяемое статическое давление вентилятора: 35 - 50 - 70 - 100 - 150 Па.
- Модели PEFY-P VMA-E имеют встроенный дренажный насос. В моделях PEFY-P VMAL-E дренажного насоса нет.
- Нижний предел целевой температуры может быть понижен до +14°C (при этом вентилятор будет работать только на максимальной скорости).*
- Воздушный фильтр в комплекте.
- Температура воздуха на выходе блока в режиме охлаждения может поддерживаться в диапазоне от +10°C до 19°C. Для этого к плате управления подключается дополнительный датчик температуры PAC-SE10TC-J и активируется встроенный алгоритм управления с помощью переключателя SW3-3. Данная функция может найти применение на объектах, где нужно уменьшить осушающую способность внутреннего блока, а также в помещениях с невысокими потолками для увеличения температуры воздуха, подаваемого в рабочую зону.

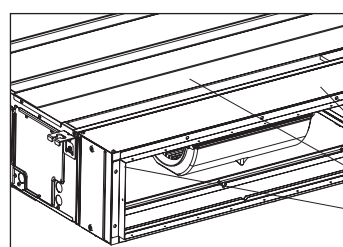
* Кроме блоков серии PUMY-(S)P.

Параметр / Модель		PEFY-M20VMA-A1	PEFY-M25VMA-A1	PEFY-M32VMA-A1	PEFY-M40VMA-A1	PEFY-M50VMA-A1
Холодопроизводительность	кВт	2,2	2,8	3,6	4,5	5,6
Теплопроизводительность	кВт	2,5	3,2	4,0	5,0	6,3
Электропитание		220-240 В, 1 фаза, 50 Гц				
Потребляемая мощность	кВт	0,039	0,039	0,060	0,087	0,131
Рабочий ток	А	0,34	0,34	0,50	0,70	0,91
Расход воздуха (низк.-сред.-выс.)	м³/ч	360-510-600		444-630-750	600-810-1140	720-990-1536
Уровень звукового давления (низк.-сред.-выс.)	дБ(А)	21,5-26,5-30		24-27-35,5	23,5-28,5-37,0	22-36,5-37
Статическое давление	Па	35-50-70-100-150				
Вес	кг	21,0			25	30
Размеры Ш×Д×В	мм	700×732×250			900×732×250	1100×732×250
Диаметр труб	жидкость	мм (дюйм)				
	газ	мм (дюйм)				
Диаметр дренажа	мм (дюйм)	наружный диаметр 32 (1-1/4)				
Завод (страна)		MITSUBISHI ELECTRIC UK LTD, AIR CONDITIONER PLANT (Великобритания)				

Параметр / Модель		PEFY-M63VMA-A1	PEFY-M80VMA-A1	PEFY-M100VMA-A1	PEFY-M125VMA-A1	PEFY-M140VMA-A1
Холодопроизводительность	кВт	7,1	9,0	11,2	14,0	16,0
Теплопроизводительность	кВт	8,0	10,0	12,5	16,0	18,0
Электропитание		220-240 В, 1 фаза, 50 Гц				
Потребляемая мощность	кВт	0,14	0,17	0,21	0,218	0,28
Рабочий ток	А	0,99	1,16	1,44	1,40	1,84
Расход воздуха (низк.-сред.-выс.)	м³/ч	810-1152-1536	870-1260-1986	1380-1920-2220	1530-2040-2220	1770-2400-2640
Уровень звукового давления (низк.-сред.-выс.)	дБ(А)	23-30-37,5	22-27,5-38,5	29,5-37,5-40	31,5-38,5-40,5	34-40,5-43
Статическое давление	Па	35-50-70-100-150	35-50-70-100-150		35-50-70-100-150	
Вес	кг	30	37		38	42
Размеры Ш×Д×В	мм	1100×732×250	1400×732×250		1600×732×250	
Диаметр труб	жидкость	мм (дюйм)				
	газ	мм (дюйм)				
Диаметр дренажа	мм (дюйм)	наружный Ø32 (1-1/4)				
Завод (страна)		MITSUBISHI ELECTRIC UK LTD, AIR CONDITIONER PLANT (Великобритания)				

ОПЦИИ (АКСЕССУАРЫ)

	Наименование	Описание
1	PAC-KE91TB-E	Корпус для фильтра (PEFY-M20/25/32VMA(L)-A1)
2	PAC-KE92TB-E	Корпус для фильтра (PEFY-M40VMA(L)-A1)
3	PAC-KE93TB-E	Корпус для фильтра (PEFY-M50/63VMA(L)-A1)
4	PAC-KE94TB-E	Корпус для фильтра (PEFY-M80/100/125VMA(L)-A1)
5	PAC-KE95TB-E	Корпус для фильтра (PEFY-M140VMA(L)-A1)
6	PAC-SE10TC-J	Термистор для поддержания целевой температуры воздуха на выходе блока. (Подключить к разъему CN22 и установить SW3-3=ON.)
7	MAC-587IF-E	Wi-Fi интерфейс для местного и удаленного управления
8	MAC-100FT-E	Блок плазменной системы очистки и обеззараживания воздуха Plasma Quad Connect (дополнительно необходим комплект для монтажа, подробнее на стр. 17)



Корпус для фильтра PAC-KE91~95 TB-E позволяет подключить воздухоход к входу внутреннего блока и извлекать фильтр для обслуживания снизу или сбоку

PAC-KE TB-E

внутренний блок

фланец для подключения воздухохода

PEFY-VMHS-E

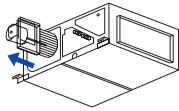
ВЫСОКОГО СТАТИЧЕСКОГО ДАВЛЕНИЯ

CITY MULTI**4,5–28,0 кВт** (ОХЛАЖДЕНИЕ-НАГРЕВ)

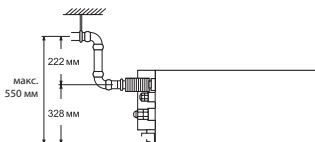
ОПИСАНИЕ

- Низкий уровень шума за счет применения специально разработанного вентилятора и теплообменника.
 - Привод вентилятора — бесколлекторный электродвигатель постоянного тока высокой энергоэффективности.
 - Максимальное статическое давление вентилятора до 200 Па (250 Па — в моделях PEFY-P200, 250VMHS-E).
 - Нижний предел целевой температуры может быть понижен до +14°C (при этом вентилятор будет работать только на максимальной скорости).*
 - Воздушный фильтр — опция.
- * Кроме блоков серии PUMY-(S)P.

Доступ для обслуживания прибора необходим только с одной стороны



Дренажный насос (опция)



Параметр / Модель		PEFY-P40VMHS-E	PEFY-P50VMHS-E	PEFY-P63VMHS-E	PEFY-P71VMHS-E	PEFY-P80VMHS-E	PEFY-P100VMHS-E	PEFY-P125VMHS-E	PEFY-P140VMHS-E	PEFY-P200VMHS-E	PEFY-P250VMHS-E	
Холодопроизводительность	кВт	4,5	5,6	7,1	8,0	9,0	11,2	14,0	16,0	22,4	28,0	
Теплопроизводительность	кВт	5,0	6,3	8,0	9,0	10,0	12,5	16,0	18,0	25,0	31,5	
Потребляемая мощность	кВт	0,055	0,055	0,09	0,075	0,09	0,160	0,160	0,190	0,63	0,82	
Расход воздуха (низк-выс)	м ³ /ч	600-840		810-1140	930-1320	1080-1500	1590-2280		1680-2400	3000-4320	3480-5040	
Уровень шума (низк-выс)	дБ(А)	20-23-27		24-27-32	24-26-30	25-27-30	27-31-34	27-31-34	27-32-36	36-43	39-46	
Статическое давление	Па	50-100-150-200									50-100-150-200-250	
Вес	кг	35	35	35	45	45	51	51	53	97	100	
Размеры Ш×Д×В	мм	745×900×380			1030×900×380			1195×900×380			1250×1120×470	
Электропитание		220-240 В, 1 фаза, 50 Гц										
Рабочий ток	А	0,41	0,41	0,64	0,54	0,63	1,05	1,05	1,24	1,62	2,00	
Диаметр труб	жидкость	6,35 (1/4), пайка			9,52 (3/8), пайка				9,52 (3/8) пайка			
	газ	12,7 (1/2), пайка			15,88 (5/8), пайка				19,05 (3/4)		22,2 (7/8)	
Диаметр дренажа		наружный Ø32 (1-1/4)										
Завод		MITSUBISHI ELECTRIC CONSUMER PRODUCTS (THAILAND) CO., LTD (Таиланд)									MITSUBISHI ELECTRIC CORPORATION AIR-CONDITIONING & REFRIGERATION SYSTEMS WORKS (Япония)	

ОПЦИИ (АКСЕССУАРЫ)

№	Наименование	Описание
1	PAC-DRP10DP-E2	Дренажный насос (PEFY-P40~140VMHS-E)
2	PAC-KE05DM-F	Дренажный насос (PEFY-P200/250VMHS-E)
3	PAC-KE63TB-F	Корпус для фильтра (модели PEFY-P40VMHS-E, PEFY-P50VMHS-E, PEFY-P63VMHS-E)
4	PAC-KE86LAF	Фильтр повышенного срока службы (модели PEFY-P40VMHS-E, PEFY-P50VMHS-E, PEFY-P63VMHS-E)
5	PAC-KE99TB-F	Корпус для фильтра (модели PEFY-P71VMHS-E, PEFY-P80VMHS-E)
6	PAC-KE88LAF	Фильтр повышенного срока службы (модели PEFY-P71VMHS-E, PEFY-P80VMHS-E)
7	PAC-KE140TB-F	Корпус для фильтра (модели PEFY-P100VMHS-E, PEFY-P125VMHS-E, PEFY-P140VMHS-E)
8	PAC-KE89LAF	Фильтр повышенного срока службы (модели PEFY-P100VMHS-E, PEFY-P125VMHS-E, PEFY-P140VMHS-E)
9	PAC-KE250TB-F	Корпус для фильтра (модели PEFY-P200VMHS-E, PEFY-P250VMHS-E)
10	PAC-KE85LAF	Фильтр повышенного срока службы (модели PEFY-P200VMHS-E, PEFY-P250VMHS-E)
11	MAC-587IF-E	Wi-Fi интерфейс для местного и удаленного управления

PEFY-VMHS-E-F

ПРЯМОТОЧНОГО ТИПА

CITY MULTI

(ОХЛАЖДЕНИЕ-НАГРЕВ) 14,0–28,0 кВт

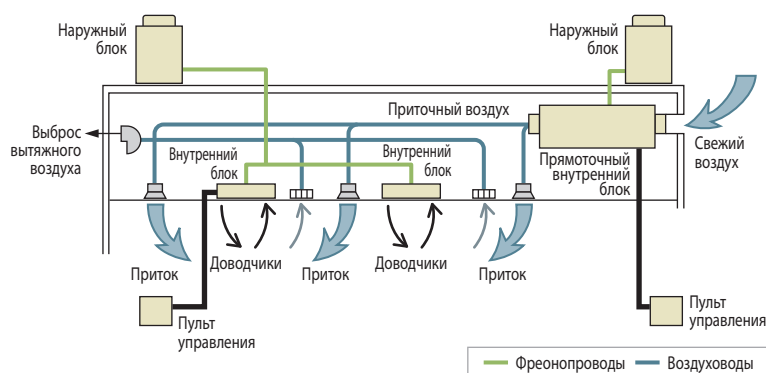


PEFY-P125VMHS-E-F

PEFY-P200/250VMHS-E-F

ОПИСАНИЕ

- Прямоточный блок снимает избыточное теплосодержание приточного воздуха в режиме охлаждения летом, а также осуществляет предварительный нагрев воздуха зимой, поддерживая целевую температуру на выходе.
- В режиме охлаждения температура наружного воздуха, поступающего на вход прямоточного блока может составлять от +17°C до +43°C, в режиме нагрева — от -10°C до +20°C. Блок переходит в режим «Вентиляция» при температуре наружного воздуха ниже +17°C при работе на охлаждение и выше +20°C — при работе в режиме нагрева.
- Суммарная производительность внутренних блоков в системе с прямоточным блоком не должна превышать 110% от производительности наружного агрегата, а при работе в режиме нагрева при температуре наружного воздуха менее -5°C — 100%.
- Привод вентилятора — бесколлекторный электродвигатель постоянного тока высокой энергоэффективности.
- Воздушный фильтр — опция.



Параметр / Модель		PEFY-P125VMHS-E-F	PEFY-P200VMHS-E-F	PEFY-P250VMHS-E-F
Холодопроизводительность	кВт	14,0	22,4	28,0
Теплопроизводительность	кВт	8,9	13,9	17,4
Электропитание	В, ф, Гц	220-240 В, 1 фаза, 50 Гц		
Потребляемая мощность (охлаждение/нагрев)	кВт	0,22/0,23	0,26/0,27	0,35/0,36
Рабочий ток (охлаждение/нагрев)	А	1,43/1,52	1,66/1,85	2,16/2,38
Расход воздуха (макс)	м³/ч	840-930-1080	1350-1500-1680	1680-1860-2100
Статическое давление	Па	100-150-200-250		
Уровень звукового давления (мин-макс)	дБ(А)	34-37-41	35-38-41	38-40-44
Вес	кг	49,0	78,0	81,0
Размеры ШхДхВ	мм	1195x900x380	1250x1120x470	
Диаметр труб	жидкость	мм (дюйм)	9,52 (3/8), пайка	9,52 (3/8), пайка
	газ	мм (дюйм)	15,88 (5/8), пайка	19,05 (3/4), пайка
Диаметр дренажа	мм (дюйм)	наружный Ø32 (1-1/4)		
Гарантированный диапазон наружных температур (охлаждение)		+17°C по сух. терм./+15,5°C по влаж. терм. ~ +43°C по сух. терм./+35°C по влаж. терм.		
Гарантированный диапазон наружных температур (нагрев)		-10°C по сух. терм. ~ +20°C по сух. терм.		
Завод		MITSUBISHI ELECTRIC CORPORATION AIR-CONDITIONING & REFRIGERATION SYSTEMS WORKS (Япония)		

Примечания.

1. Указана максимальная холодопроизводительность при температуре наружного воздуха +33°C по сух. терм./+28°C по влаж. терм. Целевая температура +18°C.
2. Указана максимальная теплопроизводительность при температуре наружного воздуха 0°C по сух. терм./-2,9°C по влаж. терм. Целевая температура +25°C.
3. Прямоточные внутренние блоки не могут быть подключены к наружным блокам PUMY, а также не могут использоваться в системе совместно с приборами PWFY.
4. Если прямоточные блоки используются в системе совместно с рециркуляционными внутренними блоками, то суммарная производительность прямоточных блоков не должна превышать 30% от производительности наружного блока.

ОПЦИИ (АКСЕССУАРЫ)

	Наименование	Описание
1	PAC-DRP10DP-E2	Дренажный насос для модели PEFY-P125VMHS-E-F
2	PAC-KE06DM-F	Дренажный насос для модели моделей PEFY-P200VMHS-E-F и PEFY-P250VMHS-E-F
3	PAC-KE140TB-F	Корпус для фильтра для модели PEFY-P125VMHS-E-F
4	PAC-KE250TB-F	Корпус для фильтра для моделей PEFY-P200VMHS-E-F и PEFY-P250VMHS-E-F
5	PAC-KE89LAF	Фильтр повышенного срока службы для модели PEFY-P125VMHS-E-F
6	PAC-KE85LAF	Фильтр повышенного срока службы для моделей PEFY-P200VMHS-E-F и PEFY-P250VMHS-E-F
7	MAC-587IF-E	Wi-Fi интерфейс для местного и удаленного управления

PCFY-VKM-E

CITY MULTI

4,5–14,0 кВт (ОХЛАЖДЕНИЕ-НАГРЕВ)



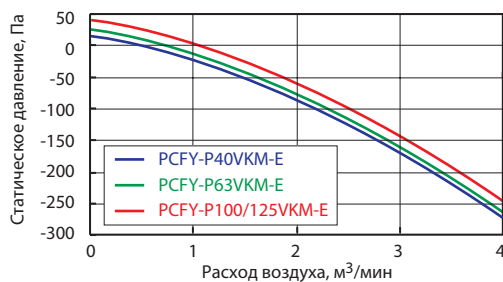
Работает тихо и обеспечивает комфортное распределение воздушного потока

ОПИСАНИЕ

- Компактная конструкция.
- Изящный и современный дизайн выполнен в стиле «new edge». Криволинейные поверхности корпуса пересекаются, образуя четкие грани.
- Белый цвет корпуса.
- 4 скорости вентилятора: низкая, средняя 1, средняя 2, высокая.
- Автоматическое уменьшение скорости вентилятора при достижении целевой температуры.
- Может устанавливаться в помещениях с высотой потолков до 4,2 м (модели P100/125).
- Подключение фреоновых труб сзади или сверху.
- Дренаж может быть подключен справа и слева.
- Предусмотрен дренажный насос (поставляется отдельно), который встраивается в корпус внутреннего блока. Напор насоса — 600 мм водяного столба.
- К прибору может быть подключен приточный воздуховод. Расход свежего воздуха до 240 м³/ч (при использовании внешнего вентилятора).



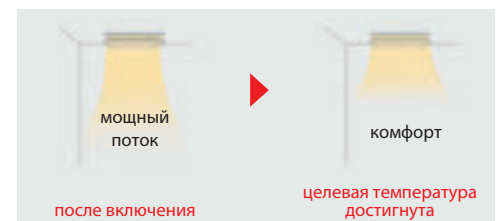
Приток свежего воздуха



Дренажный насос (опция)



Автоматическая скорость вентилятора



Параметр / Модель		PCFY-P40VKM-E	PCFY-P63VKM-E	PCFY-P100VKM-E	PCFY-P125VKM-E
Холодопроизводительность	кВт	4,5	7,1	11,2	14,0
Теплопроизводительность	кВт	5,0	8,0	12,5	16,0
Потребляемая мощность	кВт	0,04	0,05	0,09	0,11
Расход воздуха (низк-сред1-сред2-выс)	м³/час	600-660-720-780	840-900-960-1080	1260-1440-1560-1680	1260-1440-1620-1860
Уровень шума (низк-сред1-сред2-выс)	дБ(А)	29-32-34-36	31-33-35-37	36-38-41-43	36-39-42-44
Вес	кг	24,0	32,0	36,0	38,0
Размеры Ш×Д×В	мм	960×680×230	1280×680×230	1600×680×230	1600×680×230
Электропитание	В, ф, Гц	220-240 В, 1 фаза, 50 Гц			
Рабочий ток	А	0,28	0,33	0,65	0,76
Диаметр труб: жидкость	мм (дюйм)	6,35 (1/4), вальцовка		9,52 (3/8), вальцовка	
Диаметр труб: газ	мм (дюйм)	12,7 (1/2), вальцовка		15,88 (5/8), вальцовка	
Диаметр дренажа	мм (дюйм)	наружный Ø26 (1-1/32)			
Завод (страна)		MITSUBISHI ELECTRIC CORPORATION SHIZUOKA WORKS (Япония)			

ОПЦИИ (АКСЕССУАРЫ)

	Наименование	Описание
1	РАС-SH83DM-E	Дренажный насос (PCFY-P40VKM-E)
2	РАС-SH84DM-E	Дренажный насос (PCFY-P63/100/125VKM-E)
3	РАС-SK55KF-E	Сменный бактерицидный противовирусный фильтр с ионами серебра V Blocking для моделей PCFY-P40VKM (рекомендуется замена 1 раз в год)
4	РАС-SK56KF-E	Сменный бактерицидный противовирусный фильтр с ионами серебра V Blocking для моделей PCFY-P63VKM (рекомендуется замена 1 раз в год)

	Наименование	Описание
5	РАС-SK57KF-E	Сменный бактерицидный противовирусный фильтр с ионами серебра V Blocking для моделей PCFY-P100/125VKM (рекомендуется замена 1 раз в год)
6	РАС-SH88KF-E	Высокоэффективный фильтр (PCFY-P40VKM-E)
7	РАС-SH89KF-E	Высокоэффективный фильтр (PCFY-P63VKM-E)
8	РАС-SH90KF-E	Высокоэффективный фильтр (PCFY-P100/125VKM-E)
9	РАС-SL94B-E	Набор для беспроводного управления: приемник ИК-сигналов и пульт (PCFY-P40/63/100/125VKM-E)
10	MAC-587IF-E	Wi-Fi интерфейс для местного и удаленного управления

PKFY-VLM/VKM-ER1



PKFY-P10/15/20/25/32VLM-ER1



PKFY-P40/50VLM-ER1



PKFY-P63/100VKM-ER1

Plasma Quad Connect

Опция

CITY MULTI

(ОХЛАЖДЕНИЕ-НАГРЕВ) 1,2-11,2 кВт

ОПИСАНИЕ

- Блоки PKFY совместимы с новым антивирусным фильтром V Blocking (опция).
- Лидирующие позиции в отрасли по уровню шума – от 22 дБ(А) (PKFY-P10~25VLM-ER1).
- Удобный доступ к клеммным колодкам для подключения кабелей.
- Блоки повышенной мощности — серия VKM.
- Блоки PKFY-P VLM-ER1 совместимы с ИК-пультом PAR-SL101A-E. Приемник ИК-сигналов встроен в корпус блока.
- Новый опциональный дренажный насос с напором 850 мм водяного столба (PKFY-P VLM-ER1).

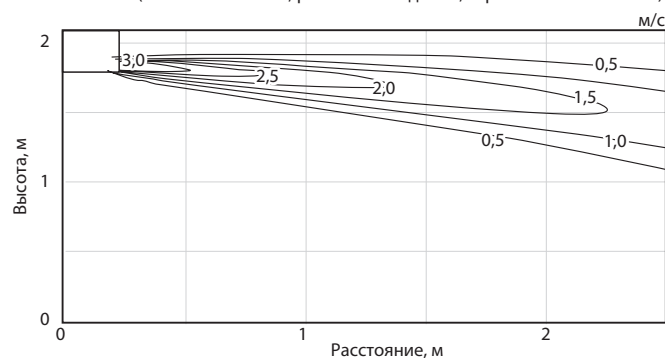


Горизонтальный воздушный поток

Модернизированная система воздухораспределения позволяет создать горизонтальный поток охлажденного воздуха, который не попадает на пользователя.



Распределение скорости воздушного потока (PKFY-P50VLM-ER1, режим охлаждения, горизонтальный поток)



Параметр / Модель		PKFY-P10VLM-ER1	PKFY-P15VLM-ER1	PKFY-P20VLM-ER1	PKFY-P25VLM-ER1	PKFY-P32VLM-ER1	PKFY-P40VLM-ER1	PKFY-P50VLM-ER1	PKFY-P63VKM-ER1	PKFY-P100VKM-ER1
Холодопроизводительность	кВт	1,2	1,7	2,2	2,8	3,6	4,5	5,6	7,1	11,2
Теплопроизводительность	кВт	1,4	1,9	2,5	3,2	4,0	5,0	6,3	8,0	12,5
Потребляемая мощность (охлаждение/нагрев)	кВт	0,02/0,01			0,03/0,02		0,04/0,03		0,05/0,04	
Расход воздуха (низк-сред1-сред2-выс)	м³/ч	198-210-228-252	240-252-264-282	240-264-294-324	240-276-324-402	258-324-414-504	378-444-516-600	408-498-612-744	960-1200	1200-1560
Уровень шума (низк-сред1-сред2-выс)	дБ(А)	22-24-26-28	22-24-26-28	22-26-29-31	22-27-31-35	24-31-37-41	29-34-37-40	31-36-41-46	39-45	41-49
Вес	кг	11,0					13,0		24,0	28,0
Размеры Ш×Г×В	мм	773×237×299					898×237×299		1170×295×365	
Электропитание	В, ф, Гц	220-240 В, 1 фаза, 50 Гц								
Рабочий ток	А	0,20			0,25	0,35		0,45	0,37	0,58
Диаметр труб: жидкость	мм (дюйм)	6,35 (1/4), вальцовка							9,52 (3/8), вальцовка	
Диаметр труб: газ	мм (дюйм)	12,7 (1/2), вальцовка							15,88 (5/8), вальцовка	
Диаметр дренажа	мм (дюйм)	внутренний Ø16 (5/8)								
Завод (страна)		MITSUBISHI ELECTRIC CONSUMER PRODUCTS (THAILAND) CO., LTD (Таиланд)								

ОПЦИИ (АКСЕССУАРЫ)

	Наименование	Описание
1	PAC-SK17LE-E	Дополнительный (внешний) расширительный вентиль в корпусе для блока PKFY-P10 (макс. расстояние до внутреннего блока - 5 м)
2	PAC-SG95LE-E	Дополнительный (внешний) расширительный вентиль в корпусе для блоков PKFY-P15/20/25/32/40/50/63 (макс. расстояние до внутреннего блока - 5 м)
3	PAC-SK01DM-E	Дренажный насос в отдельном корпусе для блоков PKFY-P10/15/20/25/32/40/50VLM-E
4	PAC-SH94DM-E	Дренажный насос в отдельном корпусе для блоков PKFY-P63/100VKM-E
5	MAC-587IF-E	Wi-Fi интерфейс для местного и удаленного управления
6	MAC-100FT-E	Блок плазменной системы очистки и обеззараживания воздуха Plasma Quad Connect

PFFY-VKM/VLEM-E

В КОРПУСЕ

CITY MULTI

2,2-7,1 кВт (ОХЛАЖДЕНИЕ-НАГРЕВ)



PFFY-VKM-E



PFFY-VLEM-E

ОПИСАНИЕ (PFFY-VKM-E)

- Предназначен для помещений, в которых невозможно разместить настенные внутренние блоки или в которых для интерьера предпочтительна напольная установка.
- Подача воздуха в двух направлениях: вверх и вниз. Верхняя направляющая потока регулируется, и при установке ее в вертикальное положение можно избежать попадания прямого воздушного потока на пользователей.
- Изящный дизайн, компактная и легкая конструкция.
- Низкий уровень шума.
- Модели оснащены электродвигателем вентилятора постоянного тока, что обеспечивает низкое электропотребление.

● Система воздухораспределения



Параметр / Модель		PFFY-P20VKM-E2	PFFY-P25VKM-E2	PFFY-P32VKM-E2	PFFY-P40VKM-E2
Холодопроизводительность	кВт	2,2	2,8	3,6	4,5
Теплопроизводительность	кВт	2,5	3,2	4,0	5,0
Электропитание	В, ф, Гц	220-240 В, 1 фаза, 50 Гц			
Потребляемая мощность	кВт	0,025	0,025	0,025	0,028
Рабочий ток	А	0,20	0,20	0,20	0,24
Расход воздуха (низк-сред-выс-макс)	м³/ч	354 - 408 - 456 - 522	366 - 420 - 480 - 546	366 - 420 - 480 - 546	480 - 540 - 570 - 642
Уровень шума (низк-сред-выс-макс)	дБ(А)	27 - 31 - 34 - 37	28 - 32 - 35 - 38	28 - 32 - 35 - 38	35 - 38 - 42 - 44
Вес	кг	15,0	15,0	15,0	15,0
Размеры Ш×Д×В	мм	600×700×200			
Диаметр труб: жидкость	мм (дюйм)	6,35 (1/4), вальцовка			
Диаметр труб: газ	мм (дюйм)	12,7 (1/2), вальцовка			
Диаметр дренажа	мм (дюйм)	внутренний Ø16 (5/8)			
Завод (страна)		MITSUBISHI ELECTRIC CORPORATION SHIZUOKA WORKS (Япония)			

ОПЦИИ PFFY-VKM/VLEM-E (АКСЕССУАРЫ)

	Наименование	Описание
1	MAC-587IF-E	Wi-Fi интерфейс для местного и удаленного управления

ОПИСАНИЕ (PFFY-VLEM-E)

- Модели PFFY-VLEM-E имеют декоративный корпус традиционного дизайна.
 - Пульт управления в моделях PFFY-VLEM-E может устанавливаться в блок.
 - Нижний предел целевой температуры может быть понижен до +14°C (при этом вентилятор будет работать только на максимальной скорости).*
- * Кроме блоков серии PUMY-(S)P.

Параметр / Модель		PFFY-P20VLEM-E	PFFY-P25VLEM-E	PFFY-P32VLEM-E	PFFY-P40VLEM-E	PFFY-P50VLEM-E	PFFY-P63VLEM-E
Холодопроизводительность	кВт	2,2	2,8	3,6	4,5	5,6	7,1
Теплопроизводительность	кВт	2,5	3,2	4,0	5,0	6,3	8,0
Электропитание	В, ф, Гц	220-240 В, 1 фаза, 50 Гц					
Потребляемая мощность	кВт	0,04	0,06	0,065	0,085	0,10	0,10
Рабочий ток	А	0,19	0,29	0,32	0,40	0,46	0,46
Расход воздуха (низк-выс)	м³/ч	330 - 390	420 - 540	540 - 660	720 - 840	720 - 930	720 - 930
Уровень шума (низк-выс)	дБ(А)	34 - 40	35 - 40	38 - 43		40 - 46	
Вес	кг	23,0	25,0	26,0	30,0	32,0	
Размеры Ш×Д×В	мм	1050×220×630		1170×220×630		1410×220×630	
Диаметр труб: жидкость	мм (дюйм)	6,35 (1/4), вальцовка				9,52 (3/8), вальцовка	
Диаметр труб: газ	мм (дюйм)	12,7 (1/2), вальцовка				15,88 (5/8), вальцовка	
Диаметр дренажа	мм (дюйм)	наружный Ø27 (1-3/32)					
Завод		MITSUBISHI ELECTRIC CORPORATION AIR-CONDITIONING & REFRIGERATION SYSTEMS WORKS (Япония)					



PFFY-VCM-E

НАПОЛЬНЫЙ БЛОК

PFFY-VCM-E

ВСТРАИВАЕМЫЙ (напор до 60 Па)

CITY MULTI

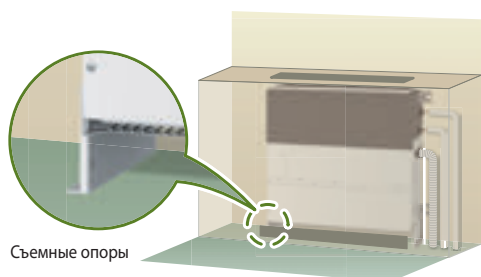
(ОХЛАЖДЕНИЕ-НАГРЕВ) **2,2-7,1 кВт**

ОПИСАНИЕ

- Модели PFFY-VCM-E предназначены для установки в специальные ниши. В интерьере будут видны только воздушные решетки.
- Модели PFFY-VCM-E имеют 3 скорости вращения вентилятора, а также регулируемое статическое давление от 0 до 60 Па благодаря применению электродвигателя постоянного тока.
- Вход воздуха в блок PFFY-VCM-E может быть организован снизу или спереди.
- Предусмотрено настенное или напольное крепление.
- Полипропиленовый сетчатый воздушный фильтр поставляется в комплекте.

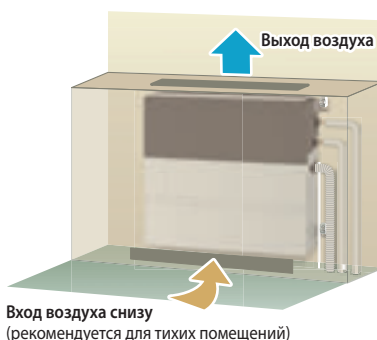


● Съемные опоры

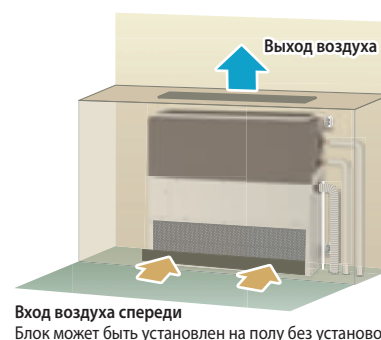


Съемные опоры

● Вход воздуха снизу или спереди



Вход воздуха снизу
(рекомендуется для тихих помещений)



Вход воздуха спереди
Блок может быть установлен на полу без установочных опор.

Параметр / Модель		PFFY-P20VCM-E	PFFY-P25VCM-E	PFFY-P32VCM-E	PFFY-P40VCM-E	PFFY-P50VCM-E	PFFY-P63VCM-E
Холодопроизводительность	кВт	2,2	2,8	3,6	4,5	5,6	7,1
Теплопроизводительность	кВт	2,5	3,2	4,0	5,0	6,3	8,0
Электропитание	В, ф, Гц	220-240 В, 1 фаза, 50 Гц					
Потребляемая мощность	кВт	0,022	0,026	0,031	0,038	0,052	0,058
Рабочий ток	А	0,25	0,30	0,34	0,38	0,50	0,49
Расход воздуха (низк - средн - выс)	м³/ч	300 - 360 - 420	330-390-480	330-420-510	480-570-660	600-690-810	720-840-990
Уровень шума: низк - средн - выс (10 Па)	дБ(А)	21-23-26	22-25-29	23-26-30	25-27-30	28-31-34	28-32-35
Статическое давление	Па	0 - 10 - 40 - 60					
Вес	кг	18,0	18,0	18,5	22,5	22,5	25,5
Размеры Ш×Г×В	мм	700×200×690 (615*)			900×200×690 (615*)		1100×200×690 (615*)
Диаметр труб: жидкость	мм (дюйм)	6,35 (1/4), пайка					9,52 (3/8), пайка
Диаметр труб: газ	мм (дюйм)	12,7 (1/2), пайка					15,88 (5/8), пайка
Диаметр дренажа	мм (дюйм)	наружный Ø32 (1-1/4)					
Завод		MITSUBISHI ELECTRIC CONSUMER PRODUCTS (THAILAND) CO., LTD (Таиланд)					

Примечания.

1. В моделях PFFY-P VCM-E в заводской настройке установлено статическое давление вентилятора 10 Па.
2. В скобках указана высота блоков без установочных опор, например, при организации забора воздуха спереди.

ОПЦИИ (АКСЕССУАРЫ)

	Наименование	Описание
1	MAC-587IF-E	Wi-Fi интерфейс для местного и удаленного управления

PAC-LV11M-J

ДЛЯ БЛОКОВ MSZ-LN, MSZ-AY, MSZ-EF, MSZ-AP, MFZ-KT

CITY MULTI

1,5-5,0 кВт (ОХЛАЖДЕНИЕ-НАГРЕВ)



ОПИСАНИЕ

Внутренние блоки бытовой серии ПРЕМИУМ Инвертор MSZ-LN25~50VG2, ДИЗАЙН Инвертор MSZ-EF22~50VGK, СТАНДАРТ Инвертор MSZ-AP/AY15~50VGK, а также напольные блоки MFZ-KT25~50VG подключаются в мультизональную VRF-систему CITY MULTI с помощью специального M-контроллера PAC-LV11M-J. M-контроллер представляет собой металлический корпус, в котором смонтированы электронный TPB и электронный печатный узел для преобразования команд из сети M-NET в протокол управления бытовыми системами «A-control».

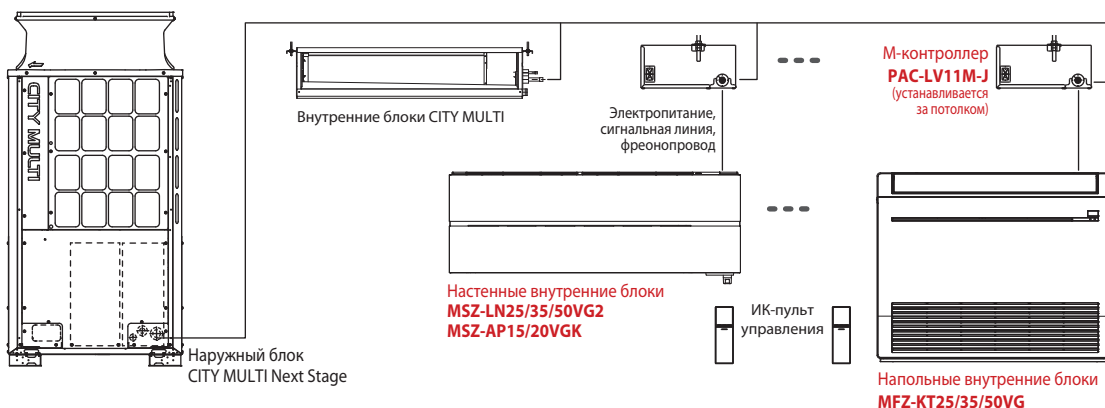
MSZ-LN25~50VG2
MSZ-AP/AY15~50VGK



MSZ-EF22~50VGKB/VGKS/VGKW

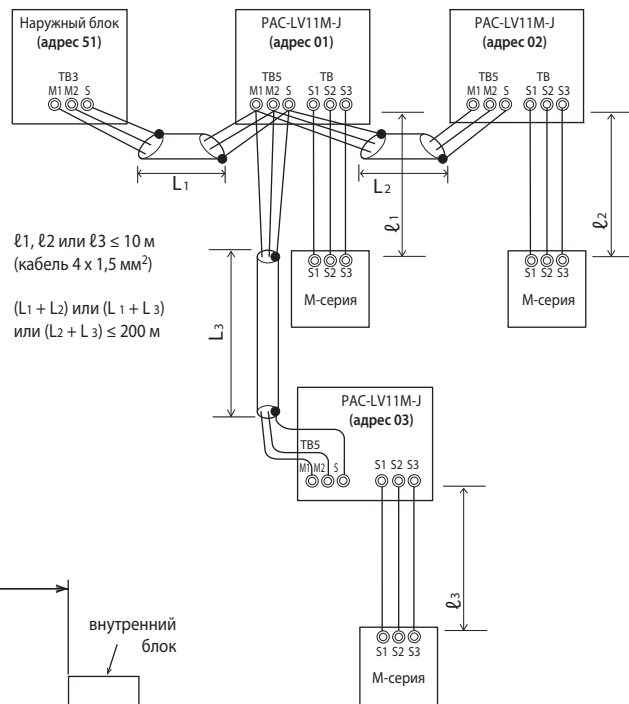


MFZ-KT25~50VG

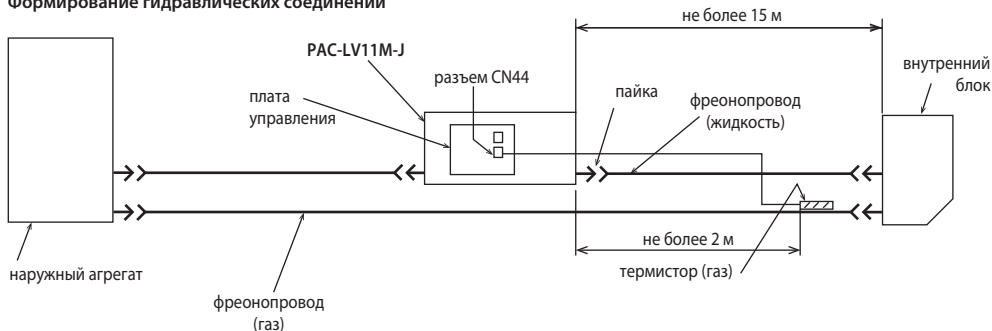


Наименование		PAC-LV11M-J	
Количество портов		1	
Совместимые внутренние блоки		MSZ-LN25~50VG2	
		MSZ-EF22~42VGK	только с PUMY
		MSZ-EF50VGK	только с PUMY(S)P112-200
		MSZ-AP/AY15/20VGK	кроме PUMY-P
		MSZ-AP/AY25~42VGK	только с PUMY
		MSZ-AP/AY50VGK	только с PUMY(S)P112-200
Совместимые наружные блоки		PUMY-(S)P VKM/YKM/YBM, PUCY-(E)P Y(S)KA, PUYH-(E)P Y(S)NW-A2, PQHY-P YLM-A1	
		PURY-P Y(S)NW-A2, PQRY-P YLM-A1	
		PUMY-SP	
Габаритные размеры (В×Ш×Д)	мм	183×355×142	
Вес	кг	3,5	
Фреоновод	жидкость	мм	6,35 (1/4), пайка
	газ	(дюйм)	нет
Электроснабжение	1 фаза, 220 В, 50 Гц		
Подключение дренажного трубопровода	не требуется		
Совместимые пульты управления	Беспроводные пульты управления		
Сигнальные линии	M-NET (CITY MULTI) и «new A-control» (RAC)		
Завод (страна)	MITSUBISHI ELECTRIC CORPORATION AIR-CONDITIONING & REFRIGERATION SYSTEMS WORKS (Япония)		

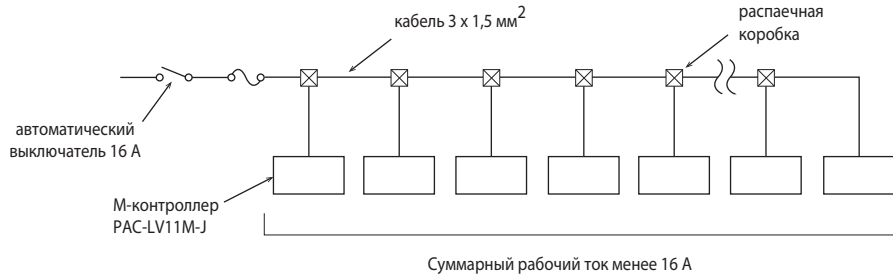
■ Подключение сигнальных линий



■ Формирование гидравлических соединений



■ Подключение электропитания (пример)

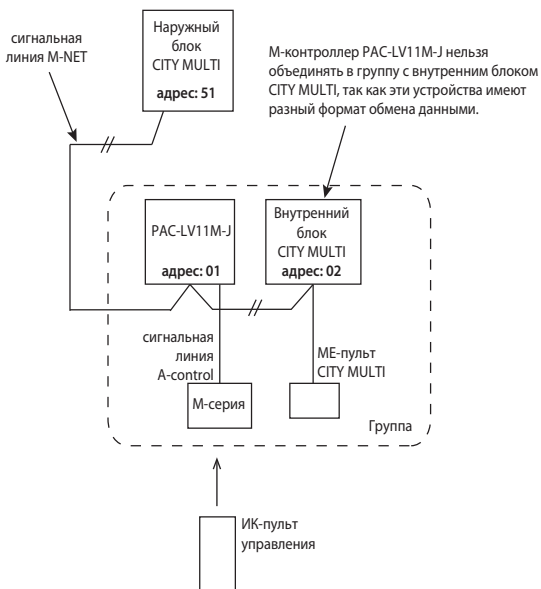


■ Внутренние блоки CITY MULTI и М-контроллер

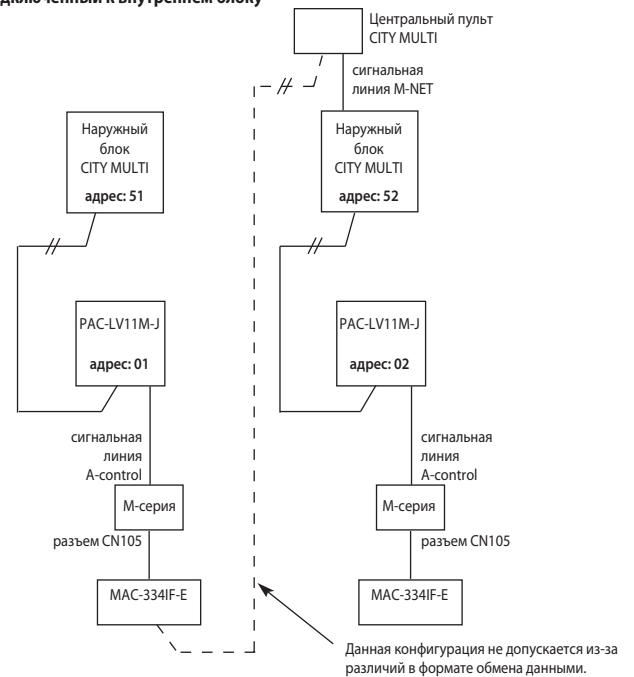
Допускается комбинировать в одном гидравлическом контуре хладагента внутренние блоки систем CITY MULTI и внутренние блоки М-серии, подключенные через М-контроллер. При этом следует принимать во внимание следующие особенности управления:

- 1) Внутренние блоки систем CITY MULTI и внутренние блоки М-серии нельзя объединять в группы.
- 2) Внутренний блок, подключенный через М-контроллер нельзя подключать в сигнальную линию М-NET другого гидравлического контура через интерфейс MAC-334IF-E.
- 3) Группы внутренних блоков, подключенных через М-контроллер, формируются центральными контроллерами или ME-пультами управления. Использование для этой цели беспроводного ИК-пульта или МА-пульта не допускается.

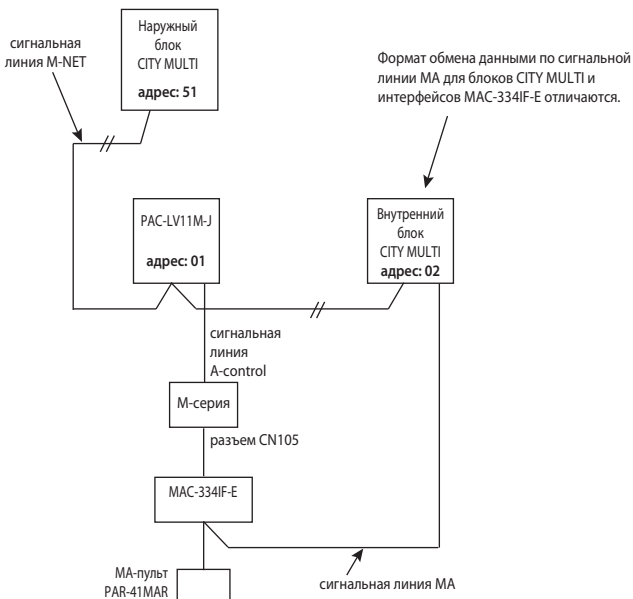
1. PAC-LV11M-J нельзя объединять в группу с внутренним блоком CITY MULTI



2. PAC-LV11M-J нельзя подключать в М-NET через интерфейс MAC-334IF-E, подключенный к внутреннему блоку



3. Не допускается формировать группы по сигнальной линии МА



4. Группой не может управлять общий ИК-пульт



5. Учет электропотребления

Для внутренних блоков бытовой серии, подключенных в мультизональную систему через М-контроллер PAC-LV11M-J, раздельный учет электропотребления в рамках VRF-системы не реализован.

РАС-АН М-Ј

ФРЕОНОВЫХ СЕКЦИЙ ПРИТОЧНЫХ УСТАНОВОК

CITY MULTI

9,0–56,0 кВт (ОХЛАЖДЕНИЕ-НАГРЕВ)

Размеры контроллера
Ш×Д×В (мм):
420×328×132



Примечание.
Комплект РАС-АН250М-Ј содержит 2 расширительных вентиля, РАС-АН500М-Ј — 4 расширительных вентиля.

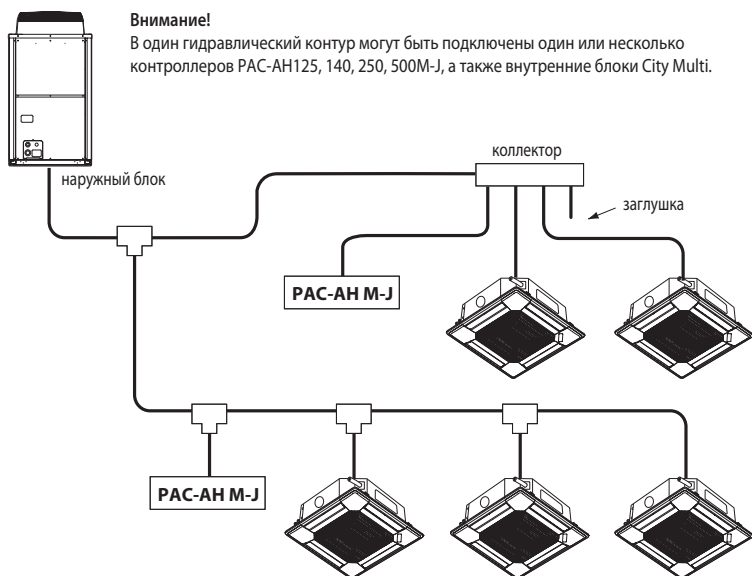
ОПИСАНИЕ

Контроллеры РАС-АН125, 140, 250, 500М-Ј позволяют подключить фреоновую секцию приточной установки к наружному блоку мультизональной VRF-системы City Multi. При этом допускается работа приточной установки в режиме как охлаждения, так и нагрева. Контроль целевой температуры может осуществляться по температуре вытяжного воздуха или приточного воздуха в канале.

В комплекте с контроллером поставляются 4 термистора с элементами крепления, а также электронный расширительный вентиль.

Управление контроллером может быть организовано с помощью пультов управления PAR-41MA или PAR-U02MEDA, поставляемых отдельно, а также с помощью внешних сигналов: сухой контакт — включение/выключение, аналоговый сигнал 0~10 В — целевая температура, сухой контакт — авария. Для взаимодействия с внешними системами предусмотрены выходные сигналы: включено/выключено, авария, оттаивание, управление вентилятором.

На плате контроллера установлен разъем для подключения прибора MAC-334IF-E. Этот прибор обеспечивает альтернативные возможности управления.



Внимание!

В один гидравлический контур могут быть подключены один или несколько контроллеров РАС-АН125, 140, 250, 500М-Ј, а также внутренние блоки City Multi.

Применяется с наружными блоками	PUHY-(E)P*(S)NW-A(2), PUHY-(E)P*(S)JM-A, PQHY-P*(S)LM-A1, PURY-P*(S)NW-A(2) PQRY-P*(S)LM-A1
Хладагент	R410A
Сумма индексов производительности всех контроллеров РАС-АН М-Ј и индексов производительности всех стандартных внутренних блоков	80-100% от индекса производительности наружного блока

Примечание.
Прибор РАС-АН500М-Ј не может быть подключен к наружным блокам PURY и PQRY.

Примечания:
1. Допускается комбинировать в одном гидравлическом контуре внутренние блоки системы City Multi и контроллеры РАС-АН125, 140, 250, 500М-Ј. При этом максимальный расход воздуха приточной установки должен быть уменьшен до значения, указанного в таблице ниже.
2. Допускается подключение нескольких контроллеров фреоновых секций к одному наружному блоку.

Диапазон рабочих температур

Режим	Охлаждение	Нагрев
Температура воздуха на входе фреоновой секции	15~24°C WB	-10~15°C DB
Температура наружного воздуха	-5~43°C DB	-20~15,5°C WB

Примечание.
Диапазон температур теплоносителя систем с водяным контуром PQHY и PQRY составляет -5°C ~ +45°C. Рекомендуется согласовать схему системы и особенности проекта с московским представительством, если предполагается работа системы в нижней части диапазона -5°C ~ +10°C.

Характеристики приборов

Наименование контроллера		РАС-АН125М-Ј		РАС-АН140М-Ј	РАС-АН250М-Ј		РАС-АН500М-Ј	
Типоразмер испарителя		100	125	140	200	250	400	500
Холодопроизводительность (мин-макс)		кВт 9,0 - 11,2		14,0 - 16,0	кВт 16,0 - 22,4		36,0 - 45,0	45,0 - 56,0
Теплопроизводительность (мин-макс)		кВт 10,0 - 12,5		16,0 - 18,0	кВт 18,0 - 25,0		40,0 - 50,0	50,0 - 63,0
Номинальный расход воздуха приточной установки (внутренние блоки в системе отсутствуют или работают только в режиме охлаждения)		м³/час 2000		3000	м³/час 4000		8000	10000
Номинальный расход воздуха приточной установки (внутренние блоки подключены в контур данного наружного блока совместно с приточной установкой)		м³/час 800		1120	м³/час 1600		3200	4000
Объем теплообменника приточной установки (мин-макс)		см³ 1500-2850		2150-4050	см³ 3000-5700		6000-11400	7500-14200
Охлаждение	Падение давления в теплообменнике	не более 0,03 МПа						
	Температура хладагента на входе в расширительный вентиль LEV	25°C						
	Температура испарения	8,5°C						
	Перегрев хладагента в испарителе	5°C						
Нагрев	Температура воздуха на входе	27°C по сухому термометру / 19°C по влажному термометру						
	Температура конденсации	Tс определяется в соответствии с рис. 1						
	Температура хладагента на входе в теплообменник	Tin определяется в соответствии с рис. 2						
	Переохлаждение хладагента в конденсаторе	15°C						
	Температура воздуха на входе	0°C по сухому термометру / -2,9°C по влажному термометру						

Определение параметров системы в режиме нагрева

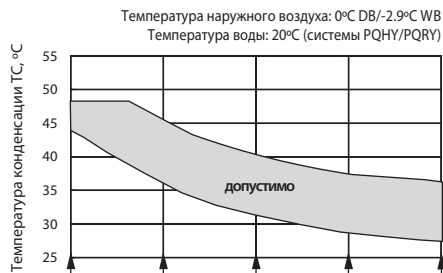
Для определения производительности фреонового теплообменника приточной установки в режиме нагрева воздуха выберите температуру конденсации из допустимого диапазона согласно рис. 1. Если приточная установка оснащена рекуператором, то выберите значение температуры конденсации 48°C.

Согласно выбранной температуре конденсации T_c определите с помощью графика на рис. 2 значение температуры хладагента на входе в теплообменник.

На основании полученных значений подберите теплообменник необходимой мощности.

Примечания:

1. Если расход воздуха меньше указанного в таблице на рис. 1, то следует выбрать значение температуры конденсации 48°C.
2. Максимальное рабочее давление в системе 4,15 МПа.
3. Испытательное давление теплообменника 12,45 МПа.



	800	1200	1600	2000	2400
P100	800	1200	1600	2000	2400
P125	1000	1500	2000	2500	3000
P140	1120	1680	2240	2800	3360
P200	1600	2400	3200	4000	4800
P250	2000	3000	4000	5000	6000
P400	3200	4800	6400	8000	9600
P500	4000	6000	8000	10000	12000
Типоразмер	Расход воздуха (м³/час)				

Рис. 1. Определение допустимых значений температуры конденсации

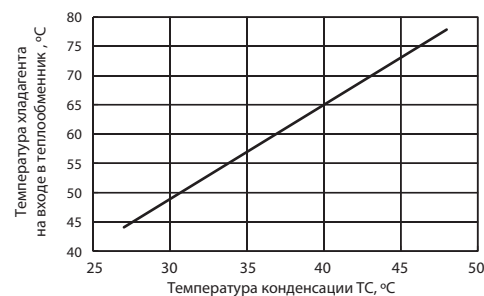


Рис. 2. Температура хладагента на входе в теплообменник

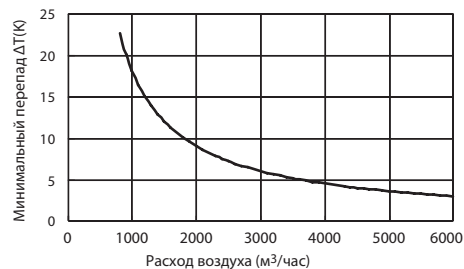


Рис. 3. Минимальный перепад температуры (режим нагрева)

Проверка минимальной теплопроизводительности

Минимальная производительность системы составляет 6 кВт. Руководствуйтесь рисунком 3 для проверки минимально допустимого перепада температур воздушного потока на фреоновом теплообменнике при невысокой нагрузке системы, например, осенью или весной.

Если требуемая производительность теплообменника меньше указанного значения, то система будет периодически выключаться, что приведет к нестабильности температуры воздуха в канале.

Возможности управления

1) PAR-41MA

Управлять контроллером секции охлаждения/нагрева PAC-AH M-J можно с помощью пульта управления PAR-41MA (пульт поставляется отдельно).

Набор функций

- включение/выключение;
- выбор режима: охлаждение или нагрев;
- установка целевой температуры:
 - режим охлаждения — 14~30°C,
 - режим нагрева — 17~28°C,
 - режим «Авто» — 17~28°C.

В зависимости от положения DIP-переключателя SW7-2 система может работать по температуре воздуха в канале притока (заводская установка) или по температуре воздуха в помещении (по температуре вытяжного воздуха).

Примечание.

При подключении пульта управления PAR-41MA удалите перемычку CNRM.



PAR-41MAR

2) Управление внешними сигналами

Входные сигналы

- Включать и выключать контроллер секции охлаждения/нагрева можно с помощью внешнего сухого контакта.
- В зависимости от положения DIP-переключателя SW7-2 система может работать по температуре воздуха в канале притока (заводская установка SW7-2=ON) или по температуре воздуха в помещении (по температуре вытяжного воздуха).
- Целевая температура воздуха задается с помощью внешнего аналогового сигнала 0~10 В, если DIP-переключатель SW8-2 установлен в положение ON. Предусмотрено 2 типа зависимости целевой температуры от напряжения управляющего сигнала: тип А и тип Б (см. рис. 4).
- К контроллеру PAC-AH M-J может быть подключен внешний сухой контакт: сигнал «Авария» от приточной установки. Контроллер выключит систему и прекратит подачу фреона в теплообменник. В систему диспетчеризации передается код неисправности «4109».
- На плате контроллера установлен разъем для подключения прибора MAC-334F-E. Этот прибор предоставляет альтернативные возможности управления.

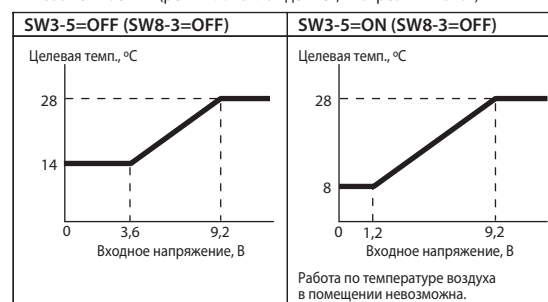
Примечания:

1. Перемычка CNRM должна быть установлена. Если к контроллеру подключен пульт управления PAR-41MA, то пульт будет заблокирован.
2. Если активирован контроль по температуре воздуха в канале притока, то минимальное значение целевой температуры в режиме охлаждения (+14°C) может быть уменьшено до +8°C (SW3-5=ON).
3. Если внешний сигнал задает целевую температуру менее +17°C, то температура воздуха в канале притока может быть нестабильна.
4. Новое значение целевой температуры вычисляется при отклонении входного напряжения на величину более 0,2 В в течение 1 с.

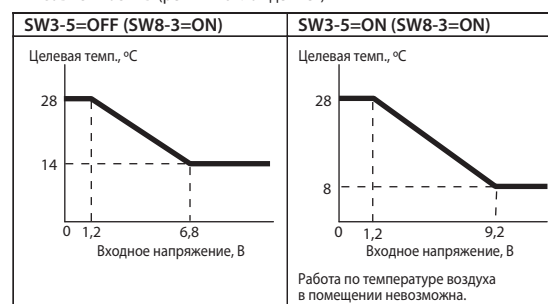
Выходные сигналы

- Сигнал состояния: включен/выключен (сухой контакт).
- Сигнал состояния: норма/авария (сухой контакт).
- Сигнал управления вентилятором (220 В, 1А).
- Сигнал «Оттаивание» (220 В, 1А).

Тип зависимости А (режимы: «Охлаждение», «Нагрев» и «Авто»)



Тип зависимости Б (режим «Охлаждение»)



Тип зависимости Б (режим «Нагрев»)

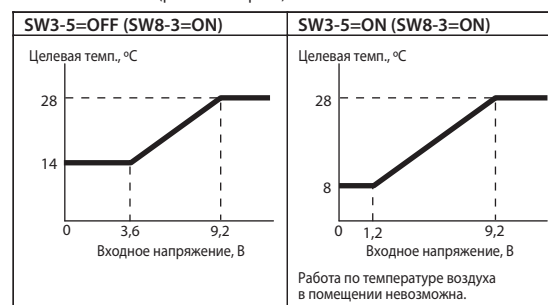


Рис. 4. Зависимость целевой температуры от управляющего сигнала

ОПЦИИ

ОПЦИИ ДЛЯ ВНУТРЕННИХ БЛОКОВ

4-поточные внутренние блоки кассетного типа (PLFY-VEM/VFM)

Наименование	Опция	Применяется в моделях	
		VEM	VFM
Декоративная панель со встроенным ИК-приемником	SLP-2FAL	-	P15, P20, P25, P32, P40, P50
	PLP-6EAL	P20, P25, P32, P40, P50, P63, P80, P100, P125	-
Декоративная панель с механизмом спуска/подъема фильтра	PLP-6EAJ	P20, P25, P32, P40, P50, P63, P80, P100, P125	-
Сменный бактерицидный антивирусный фильтр с ионами серебра V Blocking (рекомендуется замена 1 раз в год)	PAC-SK54KF-E	-	P15, P20, P25, P32, P40, P50
	PAC-SK53KF-E	P20, P25, P32, P40, P50, P63, P80, P100, P125	-
Корпус для высокоэффективного фильтра PAC-SH59KF-E	PAC-SJ41TM-E	P20, P25, P32, P40, P50, P63, P80, P100, P125	-
Высокоэффективный фильтр	PAC-SH59KF-E	P20, P25, P32, P40, P50, P63, P80, P100, P125	-
Корпус с интегрированным блоком плазменной системы очистки и обеззараживания воздуха Plasma Quad Connect	PAC-SK51FT-E	P20, P25, P32, P40, P50, P63, P80, P100, P125	-
Вертикальная вставка для декоративной панели	PAC-SJ65AS-E	P20, P25, P32, P40, P50, P63, P80, P100, P125	-
Датчик «3D I-SEE» для декоративной панели	PAC-SF1ME-E	-	P15, P20, P25, P32, P40, P50
Датчик «3D I-SEE» для декоративной панели	PAC-SE1ME-E	P20, P25, P32, P40, P50, P63, P80, P100, P125	-
Фланец приточного воздуховода	PAC-SH65OF-E	P20, P25, P32, P40, P50, P63, P80, P100, P125	-
Заглушка для воздухораспределительной щели	PAC-SJ37SP-E	P20, P25, P32, P40, P50, P63, P80, P100, P125	-
ИК-пулт управления с расширенными возможностями	PAR-SL101A-E	P20, P25, P32, P40, P50, P63, P80, P100, P125	P15, P20, P25, P32, P40, P50VFM-E1 и выше
Wi-Fi интерфейс для местного и удаленного управления	MAC-587IF-E	P20, P25, P32, P40, P50, P63, P80, P100, P125	P15, P20, P25, P32, P40, P50VFM-E1 и выше

2-поточные внутренние блоки кассетного типа (PLFY-VLMD)

Наименование	Опция	Применяется в моделях
Декоративная панель	CMP-40VLW-C	P20, P25, P32, P40
	CMP-63VLW-C	P50, P63
	CMP-100VLW-C	P80, P100
	CMP-125VLW-C	P125
Фланец для воздуховода	PAC-KH11OF	P20, P25, P32, P40, P50, P63, P80, P100
Wi-Fi интерфейс для местного и удаленного управления	MAC-587IF-E	P20, P25, P32, P40, P50, P63, P80, P100, P125

Подвесные внутренние блоки (PCFY-VKM)

Наименование	Опция	Применяется в моделях
Дренажный насос	PAC-SH83DM-E	P40
	PAC-SH84DM-E	P63, P100, P125
Сменный бактерицидный антивирусный фильтр с ионами серебра V Blocking (рекомендуется замена 1 раз в год)	PAC-SK55KF-E	P40
	PAC-SK56KF-E	P63
	PAC-SK57KF-E	P100, P125
Высокоэффективный фильтр	PAC-SH88KF-E	P40
	PAC-SH89KF-E	P63
	PAC-SH90KF-E	P100, P125
Приемник ИК-сигналов и пульт	PAR-SL94B-E	P40, P63, P100, P125
Wi-Fi интерфейс для местного и удаленного управления	MAC-587IF-E	P40, P63, P100, P125

Канальные внутренние блоки (PEFY-VMHS)

Наименование	Опция	Применяется в моделях	Примечания
Дренажный насос	PAC-DRP10DP-E2	P40~P140	
Дренажный насос	PAC-KE05DM-F	P200, P250	
Фильтр повышенного срока службы	PAC-KE86LAF	P40, P50, P63	
	PAC-KE88LAF	P71, P80	
	PAC-KE89LAF	P100, P125, P140	
	PAC-KE85LAF	P200, P250	
Корпус для фильтра повышенного срока службы	PAC-KE63TB-F	P40, P50, P63	Необходим при установке фильтра повышенного срока службы.
	PAC-KE99TB-F	P71, P80	
	PAC-KE140TB-F	P100, P125, P140	
	PAC-KE250TB-F	P200, P250	
Wi-Fi интерфейс для местного и удаленного управления	MAC-587IF-E	P40~250	

Канальные внутренние блоки (PEFY-VMS1)

Наименование	Опция	Применяется в моделях
Комплект для переноса блока управления	PAC-KE70HS-E	P15, P20, P25, P32, P40, P50, P63
Wi-Fi интерфейс для местного и удаленного управления	MAC-587IF-E	P15, P20, P25, P32, P40, P50, P63
Блок плазменной системы очистки и обеззараживания воздуха Plasma Quad Connect*	MAC-100FT-E	P15, P20, P25, P32, P40, P50, P63

1-поточные внутренние блоки кассетного типа (PMFY-VBM)

Наименование	Опция	Применяется в моделях
Декоративная панель	PMP-40BMW	P20, P25, P32, P40
Wi-Fi интерфейс для местного и удаленного управления	MAC-587IF-E	P20, P25, P32, P40

Настенные внутренние блоки (PKFY-VLM/VKM)

Наименование	Опция	Применяется в моделях
Дополнительный (внешний) расширительный вентиль в корпусе	PAC-SK17LE-E	P10VLM
	PAC-SG95LE-E	P15, P20, P25, P32, P40, P50VLM P63VKM
Дренажный насос в отдельном корпусе	PAC-SK01DM-E	P10, P15, P20, P25, P32, P40, P50VLM
	PAC-SH94DM-E	P63, P100VKM
Wi-Fi интерфейс для местного и удаленного управления	MAC-587IF-E	P10, P15, P20, P25, P32, P40, P50VLM P63, P100VKM
Блок плазменной системы очистки и обеззараживания воздуха Plasma Quad Connect	MAC-100FT-E	P10, P15, P20, P25, P32, P40, P50VLM P63, P100VKM
	MAC-2470FT-E	P40, P50
Сменный бактерицидный антивирусный фильтр с ионами серебра V Blocking	MAC-2471FT-E	P10, P15, P20, P25, P32
	MAC-1416FT-E	P63, P100

Прямоточные канальные внутренние блоки (PEFY-VMHS-E-F)

Наименование	Опция	Применяется в моделях
Фильтр повышенного срока службы	PAC-KE89LAF	P125
	PAC-KE85LAF	P200, P250
Корпус для фильтра повышенного срока службы	PAC-KE140TB-F	P125
	PAC-KE250TB-F	P200, P250
Дренажный насос	PAC-DRP10DP-E2	P125
	PAC-KE06DM-F	P200, P250

Канальные внутренние блоки (PEFY-VMA(L))

Наименование	Опция	Применяется в моделях
Корпус для фильтра	PAC-KE91TB-E	P20, P25, P32
	PAC-KE92TB-E	P40
	PAC-KE93TB-E	P50, P63
	PAC-KE94TB-E	P80, P100, P125
	PAC-KE95TB-E	P140
Термистор для поддержания целевой температуры на выходе блока	PAC-SE10TC-J	P20, P25, P32, P50 P63, P80, P125, P140
Wi-Fi интерфейс для местного и удаленного управления	MAC-587IF-E	P20, P25, P32, P50 P63, P80, P125, P140
Блок плазменной системы очистки и обеззараживания воздуха Plasma Quad Connect*	MAC-100FT-E	P20, P25, P32, P50 P63, P80, P125, P140

*Дополнительно необходим комплект для монтажа, подробнее на стр. 17.

ОПЦИИ ДЛЯ НАРУЖНЫХ БЛОКОВ

Серия Y (PUHY-(E)P YNW, PUCY-P YKA, PUHY-HP, PUHY-RP и PQHY-P YLM)

Наименование	Опция	Примечание
Объединитель наружных блоков	CMY-Y100VBK3	Для блоков PUHY-(E)P400~(E)P650YSNW-A / PQHY-P400~600YSLM
	CMY-Y200VBK2	Для блоков PUHY-(E)P700~(E)P900YSNW-A / PQHY-P700~900YSLM
	CMY-Y300VBK3	Для блоков/ PUHY-(E)P950~(E)P1350YSNW-A
Разветвитель фреоновых (тройник)	CMY-Y102SS-G2	200 или менее (сумма индексов внутренних блоков)
	CMY-Y102LS-G2	201~400 (сумма индексов внутренних блоков)
Примечание. Индекс внутреннего блока соответствует цифровому обозначению в наименовании модели.	CMY-Y202S-G2	401~650 (сумма индексов внутренних блоков)
	CMY-Y302S-G2	651 или более (сумма индексов внутренних блоков)
		Первый разветвитель для блоков P450~P650
Разветвитель фреоновых (коллектор)	CMY-Y104-G	4 ответвления
	CMY-Y108-G	8 ответвлений
	CMY-Y1010-G	10 ответвлений
Электрические нагреватели, устанавливаемые на боковые панели (с блоком управления)	PAC-PH01EHY-E	Для наружных блоков серии YNW шириной 920 мм
	PAC-PH02EHY-E	Для наружных блоков серии YNW шириной 1240 мм
	PAC-PH03EHY-E	Для наружных блоков серии YNW шириной 1750 мм
M-контроллер	PAC-LV11M-J	Предназначен для подключения внутренних блоков MSZ-LN25~50VG(2), MSZ-AY15~50VG(K/P), MSZ-AP15/20VGK, MFZ-KT25~50VG
Защитные решетки для теплообменника наружного блока серии YNW	PAC-FG01S-E	Боковые решетки для наружных блоков серии YNW шириной 920 мм и 1240 мм (в комплекте 2 шт.)
	PAC-FG02S-E	Боковые решетки для наружных блоков серии YNW шириной 1750 мм (в комплекте 2 шт.)
	PAC-FG01B-E	Задняя решетка для наружных блоков серии YNW шириной 920 мм
	PAC-FG02B-E	Задняя решетка для наружных блоков серии YNW шириной 1240 мм (в комплекте 2 шт.)
	PAC-FG03B-E	Задняя решетка для наружных блоков серии YNW шириной 1750 мм (в комплекте 2 шт.)

Серия Y (PUMY-(S)P112~140 VKM/YKM, PUMY-P200YKM2)

Наименование	Опция	Примечание
Разветвитель фреоновых	CMY-Y62-G-E	Тройник: 2 ответвления
	CMY-Y64-G-E	Коллектор: 4 ответвления
	CMY-Y68-G-E	Коллектор: 8 ответвлений
Дренажный штуцер	PAC-SG61DS-E	
Дренажный поддон	PAC-SH97DP-E	
Переходник	PAC-SG73RJ-E	ø9,52 -> ø12,7
Переходник	PAC-SG75RJ-E	ø15,88 -> ø19,05
Панель для изменения направления воздушного потока	PAC-SH96SG-E	Для PUMY-P112~200 требуется 2 шт. Для PUMY-SP требуется 1 шт.
Панель защиты от ветра	PAC-SH95AG-E	Для PUMY-P112~200 требуется 2 шт. Для PUMY-SP требуется 1 шт.
Электрический нагреватель в поддон наружного блока	PAC-SJ10BH-E	Для наружных блоков PUMY-SP
	PAC-SJ20BH-E	Для наружных блоков PUMY-P
M-контроллер для подключения внутренних блоков M-серии	PAC-LV11M-J	MSZ-LN25~50VG(2), MSZ-FH25~50VE, MSZ-EF22~50VGK, MSZ-AP/AY25~50VGK, MFZ-KT25~50VG

УСТРОЙСТВА КОНТРОЛЯ НАПРЯЖЕНИЯ

Устройства контроля выполняю непрерывное измерение величины напряжения электропитания. При выходе его значения за пределы установленного диапазона происходит автоматическое отключение нагрузки. Некоторые из представленных ниже устройств ведут журнал аварийных ситуаций с указанием аварийных параметров, даты и времени.

Применение устройств контроля напряжения позволяет защитить климатическое оборудование от бросков или провалов напряжения, а также разграничить ответственность между электроснабжением и системами кондиционирования.



Устройства контроля трехфазного напряжения:

- 1) КЭ380 («Алекс Электроникс»);
- 2) УЗМ-3-63 («Меандр»);
- 3) CM-PVS («ABB»).

Серия R2 (PURY-P YNW, PURY-RP и PQRY-P YLM)

Наименование	Опция	Примечание
Объединитель наружных блоков	CMY-R100VBK4	Для блоков PURY-P400~650YSNW-A1
	CMY-R200VBK4	Для блоков PURY-P700~1100YSNW-A1
	CMY-Q100CBK2	Для блоков PQRY-P400~600YSLM-A1
	CMY-Q200CBK	Для блоков PQRY-P700~900YSLM-A1
Печатный узел для управления электрическим нагревателем поддона	PAC-BH02КТУ-E	Для наружных блоков PURY-RP200~300YJM-B
Электрический нагреватель, устанавливаемый в поддон наружного блока	PAC-BH02ЕНТ-E	Для наружных блоков PURY-RP200~300YJM-B
Электрические нагреватели, устанавливаемые на боковые панели (с блоком управления)	PAC-PH01EHY-E	Для наружных блоков серии YNW шириной 920 мм
	PAC-PH02EHY-E	Для наружных блоков серии YNW шириной 1240 мм
	PAC-PH03EHY-E	Для наружных блоков серии YNW шириной 1750 мм
M-контроллер	PAC-LV11M-J	Предназначен для подключения внутренних блоков MSZ-LN25~50VG(2), MSZ-AY15~50VG(K/P), MSZ-AP15/20VGK, MFZ-KT25~50VG

ОПЦИИ ДЛЯ ВС-КОНТРОЛЛЕРОВ

Наименование	Опция	Примечание
Разветвитель фреоновых (тройник) для внутренних блоков	CMY-Y102SS-G2	200 или менее (сумма индексов внутренних блоков)
	CMY-Y102LS-G2	201~250 (сумма индексов внутренних блоков)
Разветвители и переходники для ВС-контроллеров	CMY-R201S-G	350 или менее (сумма индексов внутренних блоков)
	CMY-R202S-G	351~600 (сумма индексов внутренних блоков)
	CMY-R203S-G	601~650 (сумма индексов внутренних блоков)
	CMY-R204S-G	651~1000 (сумма индексов внутренних блоков)
	CMY-R205S-G	1001 или более (сумма индексов внутренних блоков)
	CMY-R101S-G	Для наружных блоков P200~P650
	CMY-R102S-G	Для наружных блоков P700~P1100
Переходники	CMY-R301S-G	Для CMB-M104,106V-J1, если индекс наружного блока P200~P300
	CMY-R302S-G1	Для CMB-M108,1012,1016V-JA1, если индекс наружного блока P200~P900
	CMY-R303S-G1	Для подключения дополнительных ВС-контроллеров к CMB-M108,1012,1016V-JA1
	CMY-R304S-G1	Для CMB-P1016V-KA1, если индекс наружного блока P200~P1000
	CMY-R305S-G1	Для подключения дополнительных ВС-контроллеров к CMB-P1016V-KA1
	CMY-R306S-G	Для CMB-M104,108V-KB1
Объединитель портов	CMY-R160-J1	Для объединения двух портов ВС-контроллера

ОПЦИИ ДЛЯ СИСТЕМ УПРАВЛЕНИЯ

Опция	Описание
PAC-SE41TS-E	Выносной датчик температуры для внутренних блоков
PAC-SE55RA-E	Ответная часть разъема CN32 на плате внутреннего блока (вкл/выкл)
PAC-SC51KUA-J	Блок питания для контроллеров AT-50B / PAC-YT40ANRA
PAC-SA88HA-E	Ответная часть разъема CN51 на плате внутреннего блока (индикация: вкл/выкл, норма/авария)
PAC-SC36NA-E	Ответная часть разъема для наружного блока (выход)
PAC-SC37SA-E	Ответная часть разъема для наружного блока (вход)
PAC-SF46EPA-G	Усилитель сигнала
LMAP04-E	Аппаратный шлюз для подключения к сети LonWorks™
INKNXMIT015/100C000	Приборы для интеграции систем кондиционирования воздуха City Multi и вентустановок Lossnay в системы KNX TP-1 (EIB)
INMBSMIT050/100C000	Приборы для интеграции систем кондиционирования воздуха City Multi и вентустановок Lossnay в системы Modbus (RTU и TCP)

СИСТЕМЫ УПРАВЛЕНИЯ И КОНТРОЛЯ

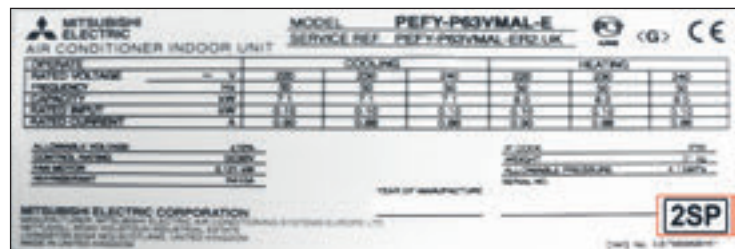
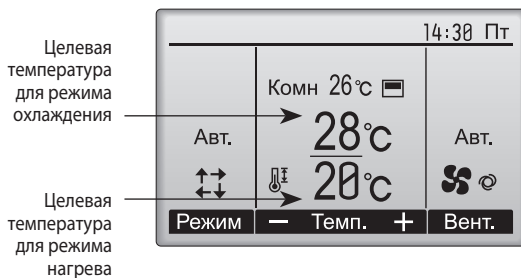
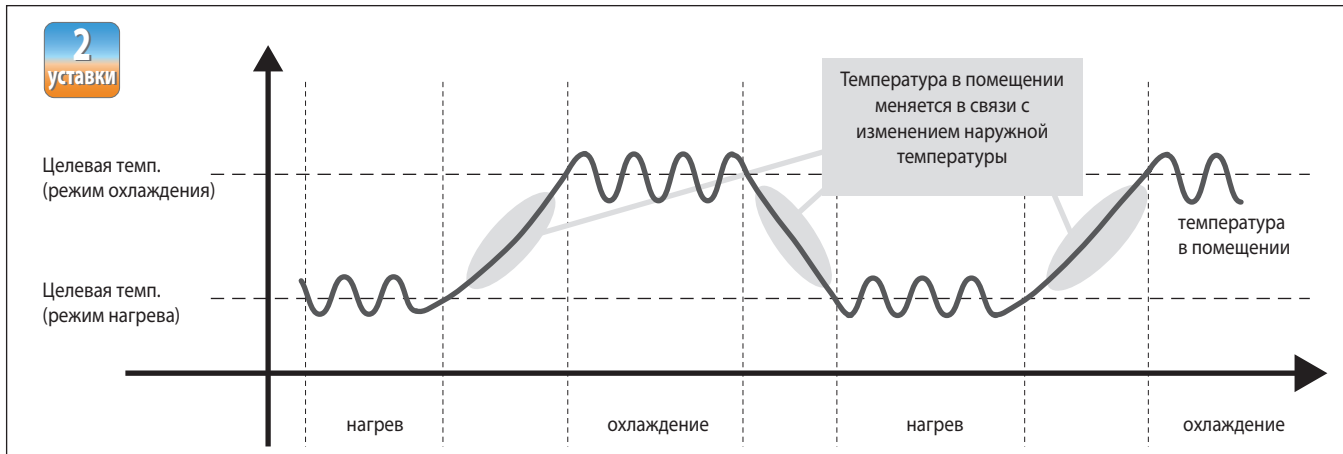
Стандартный МА-пульт PAR-41MA

- Индивидуальный пульт предназначен для управления 1 группой кондиционеров, в состав которой входят от 1 до 16 внутренних блоков.
- Пульт оснащен монохромным дисплеем с яркой подсветкой. Жидкокристаллическая матрица имеет размер 255x160 точек и выполнена по технологии FSTN, обеспечивающей высокую четкость и контрастность изображения. Контраст изображения регулируется.
- Интерфейс пользователя русифицирован. Встроена поддержка 14 языков.
- Точность установки целевой температуры составляет 0,5°C или 1°C в зависимости от модели внутреннего блока.
- Габаритные размеры (ШxВxГ): 120 мм x 120 мм x 14,5 мм.
- Пульт предоставляет пользователю дополнительные возможности, связанные с удобством эксплуатации системы, а также направленные на экономное расходование энергоресурсов.
- В системах PURY-P (серия R2) пульт PAR-41MA предоставляет возможность установки разных целевых температур для режимов охлаждения и нагрева (в автоматическом режиме). Внутренние блоки, поддерживающие данную функцию, имеют маркировку 2SP на шильде. Встроенное программное обеспечение наружных агрегатов, выпущенных в феврале 2013 г. и позднее, поддерживает данную функцию.
- Управление режимами работы, основанными на использовании датчика «3D I-SEE», а также режим горизонтального потока, исключающий попадание холодного воздуха на людей.
- Управление механизмом спуска и подъема воздушного фильтра.
- 2 режима дисплея: белый фон (заводская установка) и черный фон.



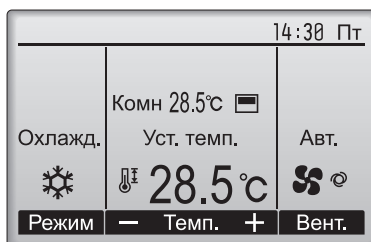
Размеры 120 мм x 120 мм.
Толщина уменьшена до 14,5 мм.

Автоматический режим PURY-P: двойная целевая температура



Точность температуры 0,5°C

Точность установки целевой температуры, а также измерения комнатной температуры составляет 0,5°C.



Светлый или темный фон

Режим дисплея со светлым фоном может быть изменен на режим с темным фоном и белыми символами.



1. Управление и индикация

Функция	Описание	Управление	Мониторинг
Вкл/выкл	Включение и выключение группы.	○	○
Изменение режима работы	Переключение режимов работы: охлаждение, осушение, циркуляция, нагрев воздуха, а также автоматический режим.	○	○
Установка целевой температуры	Устанавливается целевая температура для группы. Диапазон: 1) охлаждение/осушение: 19°C ~ 35°C (14°C ~ 35°C); 2) нагрев: 4,5°C ~ 28°C; 3) автоматический (1 целевая темп.): 19°C ~ 28°C; 4) автоматический (2 целевых темп.): см. п.п. 1) и 2). Диапазон целевых температур зависит от модификации внутреннего блока.	○	○
Изменение скорости вентилятора	Изменение скорости воздушного потока. Количество скоростей зависит от модификации внутреннего блока.	○	○
Направление подачи воздуха	Изменение направления воздушного потока	○	○
Вентустановка Lossnay	До 16 внутренних блоков могут составлять группу, взаимодействующую с вентустановкой Lossnay. Устанавливается только скорость вентилятора: высокая, низкая, выключено (режим работы не переключается).	○	○
Спуск и подъем фильтра	Управление механизмом спуска и подъема фильтра при использовании панели кассетного блока, оснащенного данным механизмом.	○	○
Подсветка экрана	Нажатие любой кнопки активирует подсветку экрана. Длительность включения подсветки зависит от режима, в котором находится пульт.	×	○
Настройка главного дисплея	Главный дисплей может быть настроен для полного или сокращенного отображения информации.	○	○
Инверсия цветов дисплея	Цветовая схема дисплея (черные символы на белом фоне) может быть изменена на инверсную - белые символы на черном фоне.	○	○
Часы	Дата (год/месяц/день) и время (часы/минуты) могут отображаться на главном экране. При необходимости индикация даты и времени может быть отключена. Точность хода часов ±45 с в течение 1 месяца при температуре 25°C. Запас хода после выключения питания 3 дня.	○	○
Формат времени	Предусмотрена индикация времени в 12-часовом и 24-часовом форматах.	○	○
Индикация температуры помещения	Индикация температуры помещения в режиме полного отображения информации на главном дисплее.	—	○
Индикация неисправности	При наличии неисправности в системе на пульте управления индицируется код неисправности и адрес блока. Предварительно можно ввести наименование модели, серийный номер, а также контактный телефон, которые будут отображаться при возникновении неисправности.	—	○
Напоминание «Фильтр»	Напоминание о необходимости чистки фильтра может периодически появляться на пульте управления.	—	○
Служебная информация	Проверка номера версии встроенного программного обеспечения.	—	○

× - не предусмотрено, ○ - отдельной группой

2. Автоматическая работа по таймеру

Функция	Описание	Управление	Мониторинг
Таймер текущего дня	1) Таймер включения/выключения Программируется включение и выключение в течение дня, либо одно из этих действий. Точность установки времени составляет 5 минут. 2) Автоматическое отключение по таймеру Выключает кондиционер через установленный промежуток времени (от 30 до 240 минут с шагом 10 минут).	○	○
Недельный таймер	Программируются следующие действия: включение/выключение, изменение целевой температуры. Точность установки времени - 5 минут. На один день может быть применено до 8 шаблонов. Таймер текущего дня имеет более высокий приоритет.	○	○
Дежурный режим (ночной режим)	Программируется минимальное и максимальное значения температуры для автоматического поддержания, а также время начала и окончания дежурного режима.	○	○

3. Блокировки и ограничения

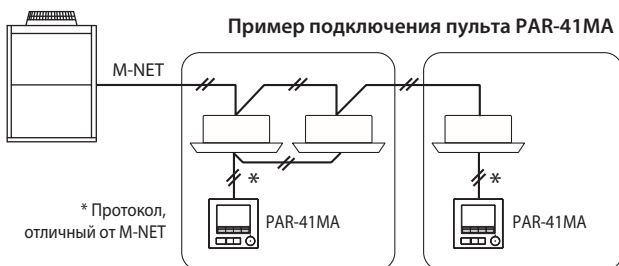
Функция	Описание	Управление	Мониторинг
Блокировка местного управления центральным пультом	Следующие функции местных пультов могут быть заблокированы центральным пультом управления: включение/выключение, изменение режима работы, изменение целевой температуры и сброс индикации «Фильтр».	×	○
Самоблокировка	Следующие функции пульта могут быть отключены: включение/выключение, изменение режима работы, изменение целевой температуры и изменение направления воздушного потока.	○	○
Ограничение диапазона температур	Диапазон целевых температур может быть ограничен для каждого режима работы.	○	○
Автовозврат	Временное изменение целевых параметров работы системы на период от 30 до 120 минут с шагом 10 минут с последующим автоматическим возвратом к первоначальным установкам. Эта функция не может быть применена, если действует ограничение целевой температуры.	○	×
Пароль	Предусмотрено следующее ограничение доступа: 1) пароль администратора для доступа к настройкам таймера и т.п.; 2) пароль для доступа к настройкам системы, а также для запуска тестового режима.	○	×

4. Разное

Функция	Описание	Управление	Мониторинг
Язык интерфейса пользователя	Предусмотрены 14 вариантов: русский, английский, французский, испанский, немецкий, итальянский, датский, португальский, греческий, турецкий, чешский, венгерский и польский, шведский.	○	○
Яркость и контраст	Яркость и контраст LCD дисплея регулируются.	○	○
Раздельная установка направления потока	Раздельная установка направления воздушного потока может быть применена только для моделей внутренних блоков, поддерживающих данную функцию.	○	×
Сервисные функции	Запуск тестового режима, настройка функций, проверка количества хладагента, проверка отсутствия утечек хладагента, диагностика и архив неисправностей.	○	○
Датчик «3D I-SEE»	Настройка режимов, управляемых датчиком «3D I-SEE».	○	○

× - не предусмотрено, ○ - отдельной группой

Схема подключения



Примечание.

Подключение в одну группу совместно с PAR-41MA других MA-пультов управления, в том числе второго пульта PAR-41MA, не допускается.

Сенсорный МА-пульт PAR-CT01MAR-S/SB/PB

- Индивидуальный пульт предназначен для управления 1 группой кондиционеров, в состав которой входят от 1 до 16 внутренних блоков.
- Пульт оснащен цветным сенсорным дисплеем HVGA Full Color LCD с яркой подсветкой. Жидкокристаллическая матрица размером 3,5 дюйма имеет 480 точек по вертикали и 320 — по горизонтали. Матрица выполнена по технологии, обеспечивающей высокую четкость и контрастность изображения. Яркость изображения регулируется.
- Специальное приложение «MELRemo», установленное на смартфон или планшет, позволяет управлять системой кондиционирования, а также выполнять настройки через Bluetooth® соединение.
- Интерфейс пользователя русифицирован.
- Точность установки целевой температуры составляет 0,5°C или 1°C в зависимости от модели внутреннего блока.
- В системах PURY-P (серия R2) пульт PAR-CT01MAR предоставляет возможность установки разных целевых температур для режимов охлаждения и нагрева (в автоматическом режиме). Внутренние блоки, поддерживающие данную функцию, имеют маркировку 2SP на шильде. Встроенное программное обеспечение наружных агрегатов, выпущенных в феврале 2013 г. и позднее, поддерживает данную функцию.
- Управление режимами работы, основанными на использовании датчика «3D I-SEE», а также режим горизонтального потока, исключающий попадание холодного воздуха на людей.
- Управление механизмом спуска и подъема воздушного фильтра.
- Пульт применим для систем «M-серии», «Mr.SLIM» и «CITY MULTI».



PAR-CT01MAR-S/SB



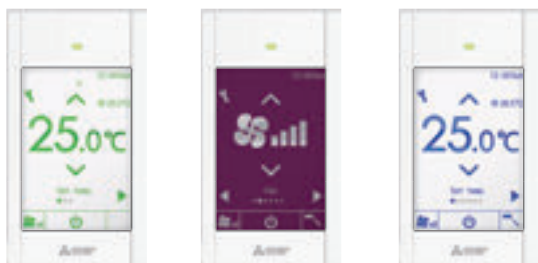
PAR-CT01MAR-PB

Габаритные размеры (Ш×В×Г):
68 мм × 120 мм × 14,1 мм



Цветовые темы

180 встроенных цветовых тем для адаптации к цветовой гамме помещения.



Загрузка изображения логотипа

Загрузка логотипа размером 320(Ш)×160(В) точек в формате JPG или PNG, а также настройка параметров через Bluetooth® соединение.



Полноцветный сенсорный экран с подсветкой

Крупные символы и интуитивно-понятные пиктограммы.

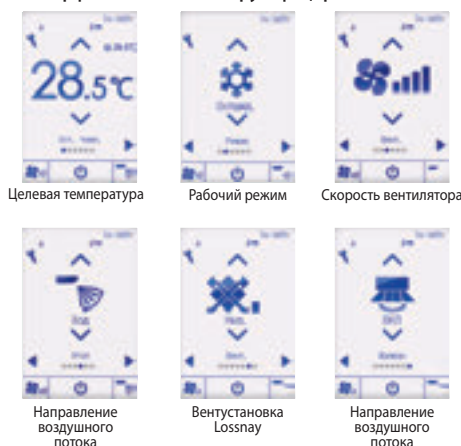


Сенсорный экран



HVGA полноцветный жк-экран
размером 3,5 дюйма

Интерфейс пользователя русифицирован



Целевая температура

Рабочий режим

Скорость вентилятора

Направление
воздушного
потока

Вентустановка
Lossnay

Направление
воздушного
потока

Выбор параметров, доступных для управления

Пульт может работать в полнофункциональном режиме, а также в режиме упрощенного пульта управления. При переключении в режим упрощенного пульта управления доступны следующие функции: вкл/выкл, установка целевой температуры и выбор скорости вентилятора.

Управление с помощью смартфона

Специальное приложение «MELRemo», установленное на смартфон или планшет, позволяет управлять системой кондиционирования, а также выполнять настройки через Bluetooth® соединение.

Приложение «MELRemo» для смартфонов и планшетов



Управление



Настройка



«Bluetooth» — зарегистрированный товарный знак компании «Bluetooth SIG, Inc.» США

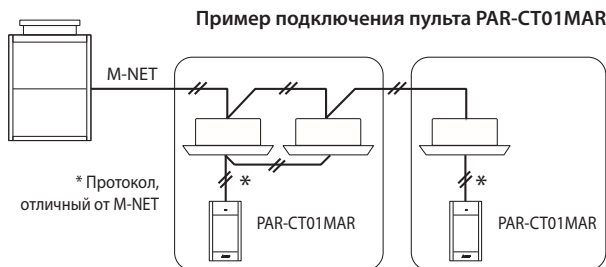


1. Управление и индикация

Функция	Описание	Управление	Мониторинг
Вкл/выкл	Включение и выключение группы.	○	○
Изменение режима работы	Переключение режимов работы: охлаждение, осушение, циркуляция, нагрев воздуха, а также автоматический режим.	○	○
Установка целевой температуры	Устанавливается целевая температура для группы. Диапазон: 1) охлаждение/осушение: 19°C ~ 35°C (14°C ~ 35°C); 2) нагрев: 4,5°C ~ 28°C; 3) автоматический (1 целевая темп.): 19°C ~ 28°C; 4) автоматический (2 целевых темп.): см. п.п. 1) и 2). Диапазон целевых температур зависит от модификации внутреннего блока.	○	○
Изменение скорости вентилятора	Изменение скорости воздушного потока. Количество скоростей зависит от модификации внутреннего блока.	○	○
Направление подачи воздуха	Изменение направления воздушного потока	○	○
Вентустановка Lossnay	До 16 внутренних блоков могут составлять группу, взаимодействующую с вентустановкой Lossnay. Устанавливается только скорость вентилятора: высокая, низкая, выключено (режим работы не переключается).	○	○
Спуск и подъем фильтра	Управление механизмом спуска и подъема фильтра при использовании панели кассетного блока, оснащенного данным механизмом.	○	○
Подсветка экрана	Нажатие любой кнопки активирует подсветку экрана. Длительность включения подсветки зависит от режима, в котором находится пульт.	×	○
Настройка главного дисплея	Главный дисплей может быть настроен для полного или сокращенного отображения информации.	○	○
Часы	Дата (год/месяц/день) и время (часы/минуты) могут отображаться на главном экране. При необходимости индикация даты и времени может быть отключена. Точность хода часов ±50 с в течение 1 месяца при температуре 25°C. Запас хода после выключения питания 7 дней.	○	○
Формат времени	Предусмотрена индикация времени в 12-часовом и 24-часовом форматах.	○	○
Индикация температуры помещения	Индикация температуры помещения в режиме полного отображения информации на главном дисплее.	—	○
Индикация неисправности	При наличии неисправности в системе на пульте управления индицируется код неисправности и адрес блока. Предварительно можно ввести наименование модели, серийный номер, а также контактный телефон, которые будут отображаться при возникновении неисправности.	—	○
Напоминание «Фильтр»	Напоминание о необходимости чистки фильтра может периодически появляться на пульте управления.	—	○
Автоматический переход на летнее и зимнее время	Предварительно устанавливаются даты перехода на летнее и зимнее время. Переключение происходит автоматически.	○	○
Bluetooth подключение	С помощью специальной программы создается Bluetooth-соединение для загрузки изображения логотипа и выполнения настроек пульта.	○	○
Проверка версии	Предусмотрена возможность проверки версии пульта управления.	—	○

× - не предусмотрено, ○ - отдельной группой

Схема подключения



Примечание.
Не допускается в одну группу подключать PAR-CT01MAR-S/SB/PB совместно с другими MA-пультами управления.

2. Автоматическая работа по таймеру

Функция	Описание	Управление	Мониторинг
Таймер текущего дня	1) Таймер включения/выключения Программируется включение и выключение в течение дня, либо одно из этих действий. Точность установки времени составляет 5 минут. 2) Автоматическое отключение по таймеру Выключает кондиционер через установленный промежуток времени (от 30 до 240 минут с шагом 10 минут).	○	○
Недельный таймер	Программируются следующие действия: включение/выключение, изменение целевой температуры. Точность установки времени - 5 минут. На один день может быть применено до 8 шаблонов. Таймер текущего дня имеет более высокий приоритет.	○	○
Дежурный режим (ночной режим)	Программируется минимальное и максимальное значения температуры для автоматического поддержания, а также время начала и окончания дежурного режима.	○	○

3. Блокировки и ограничения

Функция	Описание	Управление	Мониторинг
Блокировка местного управления центральным пультом	Следующие функции местных пультов могут быть заблокированы центральным пультом управления: включение/выключение, изменение режима работы, изменение целевой температуры, изменение направления воздушного потока и сброс индикации «Фильтр».	×	○
Самоблокировка	Доступ к следующим функциям пульта управления может быть заблокирован: расположение, включение/выключение, режим работы, целевая температура, меню, скорость вентилятора, направление воздушного потока.	○	○
Ограничение диапазона температур	Диапазон целевых температур может быть ограничен для каждого режима работы.	○	○
Автовозврат	Временное изменение целевых параметров работы системы на период от 30 до 120 минут с шагом 10 минут с последующим автоматическим возвратом к первоначальным установкам. Эта функция не может быть применена, если действует ограничение целевой температуры.	○	×
Пароль	Предусмотрено следующее ограничение доступа: 1) пароль администратора для доступа к настройкам таймера и т.п.; 2) пароль для доступа к настройкам системы, а также для запуска тестового режима.	○	×

4. Разное

Функция	Описание	Управление	Мониторинг
Язык интерфейса пользователя	Предусмотрены следующие варианты: русский, английский, французский, немецкий, датский, чешский, венгерский и польский.	○	○
Яркость	Яркость LCD дисплея регулируется.	○	○
Раздельная установка направления потока	Раздельная установка направления воздушного потока может быть применена только для моделей внутренних блоков, поддерживающих данную функцию.	○	×
Сервисные функции	Запуск тестового режима, настройка функций, проверка количества хладагента, проверка отсутствия утечек хладагента, диагностика и архив неисправностей.	○	○
Датчик «3D I-SEE»	Настройка режимов, управляемых датчиком «3D I-SEE».	○	○

× - не предусмотрено, ○ - отдельной группой

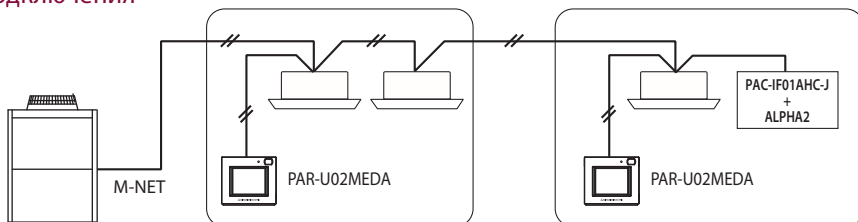
Стандартный ME-пульт PAR-U02MEDA

- Индивидуальный пульт предназначен для управления 1 группой кондиционеров, в состав которой входят от 1 до 16 внутренних блоков.
- Встроенные датчики температуры, влажности, освещенности, присутствия пользователя.
- Пульт предоставляет пользователю дополнительные возможности, связанные с удобством эксплуатации системы, а также направленные на экономное расходование энергоресурсов.
- Пульт оснащен монохромным дисплеем с подсветкой и внешним световым индикатором рабочего режима.
- Точность установки целевой температуры составляет 0,5°C или 1°C в зависимости от модели внутреннего блока.
- Сенсорный дисплей. Интерфейс пользователя русифицирован.
- Габаритные размеры (Ш x В x Г): 140 мм x 120 мм x 25 мм. Вес 300 г.
- В системах PURY-P (серия R2) пульт PAR-U02MEDA предоставляет возможность установки разных целевых температур для режимов охлаждения и нагрева (в автоматическом режиме). Внутренние блоки, поддерживающие данную функцию, имеют маркировку «2SP» на шильде. Встроенное программное обеспечение наружных агрегатов, выпущенных в феврале 2013 г. и позднее, поддерживает данную функцию.



Габаритные размеры (ШxВxГ): 140 мм x 120 мм x 25 мм

Схема подключения



Пульт PAR-U02MEDA подключается в любую точку сигнальной линии M-NET без соблюдения полярности. Группы формируются программно.

Сенсорный дисплей



Диапазон целевых температур

Режим работы	Диапазон целевых температур
Охлаждение/осушение	19°C–35°C *1*5
Нагрев	4,5°C–28°C *1*5
Авто (1 целевая температура)	19°C–28°C *1*2*5
Авто (2 целевых температуры)	Охлаждение: совпадает с диапазоном целевых температур для режима охлаждения Нагрев: совпадает с диапазоном целевых температур для режима нагрева *2*3*4*5
Вентиляция	Не задается

*1 Диапазоны задаваемых температур зависят от модели подключенного внутреннего блока.

*2 Уставка температуры для режима Авто (одна или две заданные точки) будет отображаться в зависимости от модели внутреннего блока.

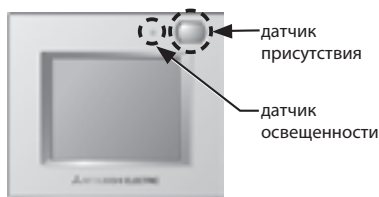
*3 Для режима охлаждения/осушения и охлаждения в режиме Авто (две заданные точки) используются одни и те же значения уставки температуры. Аналогично, одни и те же значения уставки температуры используются для режима нагрева и нагрева в режиме Авто (две заданные точки).

*4 Уставки температуры охлаждения и нагрева должны соответствовать следующим условиям:

- уставка температуры охлаждения должна превышать уставку температуры нагрева;
- разница между уставками температуры охлаждения и нагрева должна быть равна или больше минимальной разницы температуры, которая зависит от модели внутреннего блока.

*5 К диапазону уставок температуры будут применяться ограничения, если они имеются. Если величина уставки находится вне диапазона, появится сообщение «Темп. диапазон заблокирован».

Датчик присутствия и энергосбережение



Режим сниженного электропотребления будет активирован, если датчик присутствия фиксирует, что в помещении нет людей (отсутствует движение в течение некоторого времени).

Снижение электропотребления происходит за счет перехода внутреннего блока или их группы в один из следующих режимов работы:

1. внутренний блок выключается;
2. целевая температура сдвигается относительно целевого значения, например, повышается в режиме охлаждения воздуха;
3. вентилятор устанавливается на минимальную скорость;
4. внутренний блок переключается в режим вентиляции без охлаждения или нагрева воздуха.

Режим сниженного электропотребления может быть выключен по сигналу датчика освещенности, например, когда жильцы спят ночью.

Цветовой индикатор режима



Цветовой индикатор

Внешний цветовой индикатор указывает на режим работы внутреннего блока в данный момент времени. Индикатор может менять цвет, яркость свечения, может мигать или отключаться.

Состояние кондиционера	Цветовой индикатор
Внутренний блок включен	Индикатор включен и его цвет зависит от выбранного режима работы, а также от температуры воздуха в помещении (3 ступени)
Внутренний блок выключен	Индикатор выключен
Неисправность	Индикатор мигает, а его цвет соответствует тому режиму работы, в котором находился блок до возникновения неисправности.
Внутренний блок перешел в режим энергосбережения	Цвет индикатора меняется на другой, предварительно настроенный для этого состояния
Датчик присутствия фиксирует наличие людей в помещении	2 раза меняется яркость свечения цветového индикатора.
Нажатие кнопки на начальном экране	1 раз меняется яркость свечения цветového индикатора.

Заводская настройка цветовой схемы индикатора

Цвет	Режим работы (заводская настройка)	Температура в помещении
Синий	Охлаждение (автоматический-охлаждение)	0°C–21°C
Светло-синий	Осушение	—
Желтый	Вентиляция	21,5°C–26°C
Белый	Автоматический	—
Красный	Нагрев (автоматический-нагрев)	26,5°C–40°C
Зеленый	Сдвиг целевой температуры, для снижения электропотребления	—
Светло-зеленый (лайм)	Внутренний блок перешел в режим энергосбережения по сигналу датчика присутствия	—

В заводской настройке цветовой схемы индикатора цвета фиолетовый, розовый и оранжевый не используются. Цветовая схема индикатора может быть изменена при настройке пульта управления.

Функции

1. Управление и индикация

Функция	Описание	Управление	Мониторинг
Вкл/выкл	Включение и выключение группы.	○	○
Изменение режима работы	Переключение режимов работы: охлаждение, осушение, циркуляция, автоматический, нагрев воздуха. Доступные режимы зависят от модели внутреннего блока.	○	○
Установка целевой температуры	Устанавливается целевая температура для группы. Диапазон: 1) охлаждение/осушение: 19°C ~ 30°C (14°C ~ 30°C для моделей PEFY и PFFY при установке DIP-переключателей, скорость вентилятора фиксируется на максимальной); 2) нагрев: 4,5°C ~ 28°C; 3) автоматический (1 целевая темп.): 19°C ~ 28°C; 4) автоматический (2 целевых темп.): см. п.п. 1) и 2). Диапазон целевых температур зависит от модификации внутреннего блока.	○	○
Изменение скорости вентилятора	Изменение скорости воздушного потока. Количество скоростей зависит от модификации внутреннего блока.	○	○
Направление подачи воздуха	Изменение направления воздушного потока	○	○
Вентустановка Lossnay	До 16 внутренних блоков могут составлять группу, взаимодействующую с вентустановкой Lossnay. Устанавливается только скорость вентилятора: высокая, низкая, выключено (режим работы не переключается).	○	○
Спуск и подъем фильтра	Управление механизмом спуска и подъема фильтра при использовании панели кассетного блока, оснащенного данным механизмом.	○	○
Подсветка экрана	Нажатие любой кнопки активирует подсветку экрана. Длительность включения подсветки зависит от настроек пульта.	×	○
Часы	Дата (год/месяц/день) и время (часы/минуты) могут отображаться на главном экране. Предусмотрена индикация времени в 12-часовом и 24-часовом форматах.	○	○
Световой день	Задается световой день	○	○
Индикация температуры и влажности помещения	Индикация температуры и влажности помещения на главном дисплее.	—	○
Индикация неисправности	При наличии неисправности в системе на пульте управления индицируется код неисправности и адрес блока. Предварительно можно ввести контактный телефон, который будет отображаться при возникновении неисправности.	—	○
Напоминание «Фильтр»	Напоминание о необходимости чистки фильтра может периодически появляться на пульте управления.	—	○

× - не предусмотрено, ○ - отдельной группой

2. Автоматическая работа по таймеру

Функция	Описание	Управление	Мониторинг
Таймер текущего дня	1) Таймер включения/выключения программируется включение и выключение в течение дня, либо одно из этих действий. Точность установки времени составляет 5 минут. 2) Автоматическое отключение по таймеру выключает кондиционер через установленный промежуток времени (от 30 до 240 минут с шагом 10 минут).	○	○
Недельный таймер	Программируются следующие действия: включение/выключение, изменение целевой температуры. Точность установки времени - 5 минут. На один день может быть применено до 8 шаблонов. Таймер текущего дня имеет более высокий приоритет.	○	○
Дежурный режим (ночной режим)	Программируется минимальное и максимальное значения температуры для автоматического поддержания, а также время начала и окончания дежурного режима.	○	○

× - не предусмотрено, ○ - отдельной группой

3. Энергосбережение

Функция	Описание	Управление	Мониторинг
Энергосбережение, основанное на сигналах датчика присутствия	Режим энергосбережения будет активирован, если датчик присутствия фиксирует, что в помещении нет людей. Снижение электропотребления происходит за счет перехода внутреннего блока или их группы в один из следующих режимов работы: 1. внутренний блок выключается; 2. целевая температура сдвигается относительно целевого значения, например, повышается в режиме охлаждения воздуха; 3. вентилятор устанавливается на минимальную скорость; 4. внутренний блок переключается в режим вентиляции без охлаждения или нагрева воздуха. Датчик освещенности может быть использован в сочетании с датчиком присутствия для более точной настройки режима энергосбережения.	○	○

× - не предусмотрено, ○ - отдельной группой

4. Блокировки и ограничения

Функция	Описание	Управление	Мониторинг
Блокировка местного управления центральным пультом	Следующие функции местных пультов могут быть заблокированы центральным пультом управления: включение/выключение, изменение режима работы, изменение целевой температуры, изменение скорости вентилятора и направления воздушного потока, а также сброс индикации «Фильтр».	×	○
Самоблокировка	Следующие функции пульта могут быть отключены: включение/выключение, изменение режима работы, изменение целевой температуры и изменение направления воздушного потока.	○	○
Ограничение диапазона температур	Диапазон целевых температур может быть ограничен для каждого режима работы.	○	○
Автовозврат	Временное изменение целевых параметров работы системы на период от 30 до 120 минут с шагом 10 минут с последующим автоматическим возвратом к первоначальным установкам. Эта функция не может быть применена, если действует ограничение целевой температуры.	○	×
Пароль	Предусмотрено следующее ограничение доступа: 1) пароль администратора для доступа к настройкам таймера и т.п.; 2) пароль для доступа к настройкам системы, а также для запуска тестового режима.	○	×

× - не предусмотрено, ○ - отдельной группой

5. Взаимодействие с системой PAC-IF01AHC-J + ALPHA2

Функция	Описание	Управление	Мониторинг
Индикация состояния	Индикация состояния внешних систем, подключенных к контроллеру ALPHA2.	×	○
Установка влажности	Установка целевого значения влажности с шагом 1% для управления увлажнителем, подключенным к контроллеру ALPHA2	○	○

× - не предусмотрено, ○ - отдельной группой

6. Разное

Функция	Описание	Управление	Мониторинг
Язык интерфейса пользователя	Предусмотрены следующие варианты: английский, французский, немецкий, испанский, итальянский, португальский, шведский и русский.	○	○
Сервисные функции	Запуск тестового режима, настройка функций, проверка количества хладагента, проверка отсутствия утечек хладагента, диагностика и архив неисправностей.	○	○

× - не предусмотрено, ○ - отдельной группой



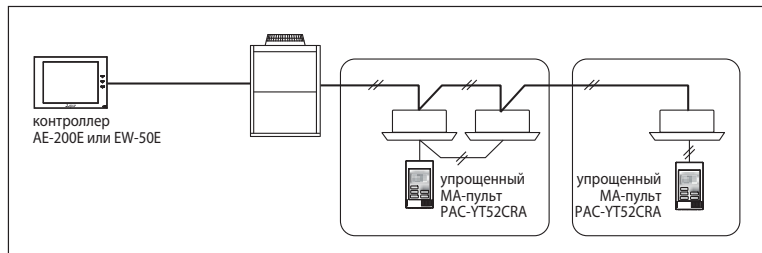
2
уставки

PAC-YT52CRA
Габаритные размеры (Ш×В×Г):
70 мм × 120 мм × 14,5 мм

- Возможности управления ограничены включением/ выключением, установкой целевой температуры, регулировкой скорости вентилятора, переключением режимов и изменением направления воздушной заслонки.
- Информативный дисплей с подсветкой.
- Пульт PAC-YT52CRA оснащен жидкокристаллическим экраном увеличенного размера, а также имеет плоский корпус толщиной 14,5 мм. Поэтому не потребуются штробление стены под установочную коробку пульта.
- Установка температуры с точностью 1°C.
- Пульт управления PAC-YT52CRA поддерживает возможность установки разных значений целевых температур для режима охлаждения и нагрева (в автоматическом режиме работы систем серии «R2»).
- Изменение направления воздушного потока внутреннего блока кассетного, повесного или настенного типов.
- Подключается к любым внутренним блокам серии CITY MULTI. Пульт PAC-YT52CRA подключается 2-х жильным кабелем к специальной клеммной колодке (TB15) на внутреннем блоке. Установка адреса не требуется. Группы формируются отдельной сигнальной линией. Соблюдение полярности подключения не требуется.
- Встроенный датчик температуры.

Примечание.
Пульт PAC-YT52CRA имеет ограниченные возможности, поэтому следует использовать его совместно со стандартными пультами в одной группе или совместно с центральным контроллером.

Пример применения упрощенных пультов



Беспроводные пульты: PAR-SL101A-E (для PLFY-P VFM-E1 и PLFY-P VEM-E), PAR-FL32MA
Приемники ИК-сигналов: PAR-FA32MA, PAR-SA9FA, PAR-SL94B-E



PAR-FA32MA

PAR-FL32MA



PAR-SL101A-E
(PLFY-P VFM-E1, PLFY-P VEM-E, PKFY-P VLM)

- Беспроводной пульт управления PAR-SL101A-E оснащен подсветкой экрана и имеет встроенный недельный таймер, а также обеспечивает точность установки температуры 0,5°C. С помощью этого пульта возможна индивидуальная настройка положения воздушных заслонок и управление датчиком «3D I-SEE».
- Информативный дисплей.
- Установка температуры с точностью 0,5°C (PAR-SL101A-E) и 1°C (PAR-FL32MA).
- Фотоприемник PAR-FA32MA подключается к большинству внутренних блоков к специальной клеммной колодке TB15 на внутреннем блоке.
- Установка адреса не требуется. Группы формируются отдельной сигнальной линией (аналогично PAR-41MA).

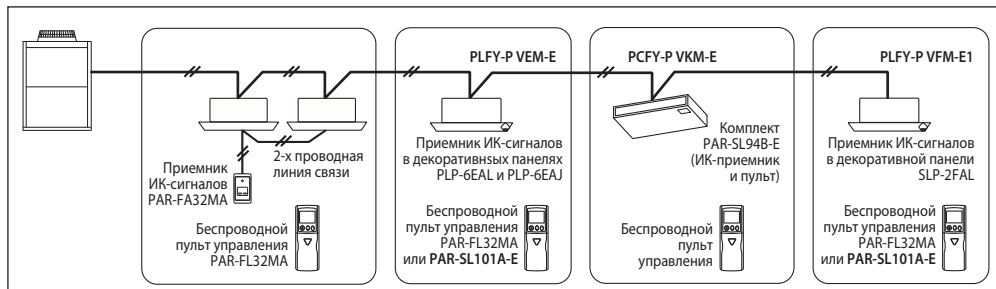
- Светодиодный индикатор на корпусе фотоприемника сигнализирует о состоянии: включен/выключен или неисправен (индикатор мигает). По количеству миганий определяется код неисправности.
- Примечания:**
1. Комплект PAR-FA32MA/PAR-FL32MA нельзя подключать в одну группу со стандартным пультом PAR-U02MEDA, следует применять PAR-41MA или PAC-YT52CRA.
 2. Для внутренних блоков PKFY-P VLM/VKM-ER1 приемник ИК-сигналов PAR-FA32MA не требуется.
 3. Фотоприёмник из комплекта PAR-SL94B-E устанавливается в корпус подвесного блока PCFY-P VKM-E вместо декоративной заглушки «Mitsubishi Electric».
 4. Новые функции блоков PLFY-P VFM-E1 и PLFY-P VEM-A будут недоступны при управлении с помощью пульта PAR-FL32MA.



PAR-SL94B-E
(комплект для моделей PCFY-P VKM-E: приемник ИК-сигналов и пульт управления)

Внутренний блок	ИК-приемник	Беспроводной пульт
PMFY-P VBM-E, PLFY-P VLMD-E, PEFY-P VMR-E-L/R/VMHS-E, PFFY-P VLEM/VKM/VCM-E, PEFY-P VMST(L)-E, PEFY-VMA(L)-E	PAR-FA32MA	PAR-FL32MA
PCFY-P VKM-E	PAR-FA32MA PAR-SL94B-E	
PKFY-P VKM-ER1	Встроен во внутренний блок	PAR-FL32MA
PKFY-P VLM	Встроен во внутренний блок	PAR-SL101A-E
PLFY-P VEM-E	Встроен в декоративные панели PLP-6EAL и PLP-6EAJ	PAR-FL32MA или PAR-SL101A-E
PLFY-P VFM-E1	Встроен в декоративную панель SLP-2FAL	PAR-SL101A-E

Пример применения беспроводных пультов



Устройства центрального управления: PAC-YT40ANRA, AT-50B, AE-200E, EW-50E

Устройства центрального управления (центральные контроллеры) позволяют организовать единое управление одной или несколькими мультизональными VRF-системами City Multi, полупромышленными системами Mr. Slim, а также кондиционерами бытовой серии. Объектом управления является группа, которая представляет собой один или несколько внутренних блоков, обычно расположенных в одном помещении. Группа также может состоять из приточно-вытяжных установок

Lossnay или сторонних устройств, подключенных в сеть M-NET через контроллер PAC-YG66DCA. Центральные контроллеры предоставляют доступ к каждой группе независимо.

Несколько групп могут составлять объединение, которое фигурирует как единое целое, например, в системе раздельного учета электропотребления.

Сравнение приборов центрального управления

	Описание функции	Устройства центрального управления			
		Групповой пульт PAC-YT40ANRA	Центральный пульт AT-50B-J	Центральный пульт AE-200E (+3 x AE-50E)	Центральный контроллер EW-50E
Функции управления	Количество управляемых групп/блоков	16/50	50/50	200/200	50/50
	Включение/выключение	☉	☉	☉■	☉■
	Выбор режима работы: охлаждение, нагрев, осушение, циркуляция, авто	—	☉	☉■	☉■
	Установка целевой температуры	—	☉	☉■	☉■
	Блокировка местных пультов управления	—	☉	☉■	☉■
	Изменение скорости вентилятора	—	☉	☉■	☉■
	Изменение направления подачи воздуха	—	☉	☉■	☉■
Автоматическая работа по таймеру	Таймер текущего дня	—	○	☉■	☉■
	Кол-во включений/выключений в день	—	16	24	24
	Недельный таймер	—	○	☉■	☉■
	Кол-во включений/выключений в неделю	—	16×7	24×7	24×7
	Годовой график работы	—	—	☉■	☉■
	Предварительный запуск	—	—	○	○
	Шаг установки таймеров	—	5 мин.	1 мин.	1 мин.
Другие	Ограничение диапазона целевых температур	—	○	○	○
	Дежурное кондиционирование	—	☉	○	○
	Погодозависимое отопление/охлаждение	—	—	○	○
	Подключение к компьютеру	—	—	—	—

Обозначения:

- ☉ – каждая группа отдельно или все группы одновременно;
- – каждая группа отдельно;
- △ – только одновременно все группы;
- – каждое объединение групп отдельно;
- – функция отсутствует.

Системный пульт (вкл/выкл) PAC-YT40ANRA

- 16 групп/50 блоков.
- Может использоваться для включения/выключения внешних приборов.
- 16 кнопок индивидуального включения и одна кнопка группового управления, светодиодные индикаторы указывают текущее состояние групп.
- Подключается двухжильным кабелем без соблюдения полярности к линии внутренних приборов (ТВЗ)
- Имеет клеммы для подключения внешних цепей управления (включить/выключить все группы) и контроля (включено/выключено, норма/авария).
- При неисправности соответствующий светодиодный индикатор группы мигает.

Функция	Описание	PAC-YT40ANRA	
		Управление	Индикация
Количество блоков и групп		50 блоков / 16 групп	
Включить/выключить	Включение или выключение группы	✓	✓
Индикация неисправности	Индикатор неисправной группы мигает. Под крышкой пульта расположен индикатор, по которому можно определить 4-х значный код неисправности и M-NET адрес неисправного внутреннего блока.	—	✓
Управление группой, в которую входит только приточно-вытяжная установка Lossnay	Группа может состоять только из приточно-вытяжной установки Lossnay. Предусмотрено только включение/выключение этой группы.	✓	✓
Взаимосвязь с приточно-вытяжной установкой Lossnay	Группа может быть взаимосвязана с приточно-вытяжной установкой Lossnay. Примечание. Скорость вентилятора приточно-вытяжной установки, а также режим работы не могут быть изменены.	✓	✓
Внешнее управление	Пульт имеет вход для подключения внешних сухих контактов: <ul style="list-style-type: none"> • включить/выключить; • аварийная остановка (например, по сигналу пожарной сигнализации); • блокировка индивидуального пульта, управляющего группой. 	✓	—
Подключение внешних цепей индикации	Пульт имеет выход для подключения внешних цепей индикации: <ul style="list-style-type: none"> • включено/выключено; • норма/авария. Примечание. Сигнал включено продолжает выводиться в состоянии «Авария».	—	✓



Габаритные размеры (Ш×В×Г):
130 мм × 120 мм × 19 мм

Примечание. Ответные части разъемов для подключения внешних цепей управления и контроля поставляются в комплекте с пультом.

Центральный контроллер AT-50B

- Контроллер оснащен цветным 5-ти дюймовым сенсорным дисплеем с яркой подсветкой.
- Жидкокристаллическая матрица имеет размер 320 x 240 точек (QVGA) и выполнена по технологии TFT, обеспечивающей высокое быстродействие, четкость и контрастность изображения. Яркость изображения и громкость звука регулируются при настройке.
- Подсветка включается при первом касании экрана. Автоматическое отключение происходит через 1/3/5/7 или 10 минут после последнего касания. При возникновении неисправности в системе кондиционирования подсветка включается.
- Прибор может контролировать 50 объектов. Объект — это группа внутренних блоков, приточно-вытяжных установок Lossnay или сторонняя система, подключенная в сеть M-NET через контроллер PAC-YG66DCA-J.
- Прибор AT-50B кроме основных функций управления и контроля имеет ряд дополнительных возможностей: дежурное отопление/охлаждение, автоматический возврат к заданной температуре (временное изменение целевой температуры на 1, 2, 3 или 4°C), а также 2 сезонных недельных таймера.
- Точность установки целевой температуры составляет 0,5°C или 1°C в зависимости от модели внутреннего блока.
- Двойная целевая температура в автоматическом режиме (PURY-P).



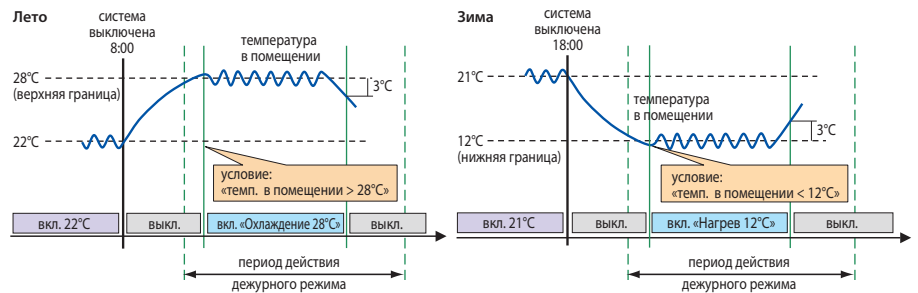
2
уставки

Примечание.

Взаимодействие с приборами PAC-YG60MCA-J, PAC-YG63MCA-J не предусмотрено.

Дежурное кондиционирование

Дежурное кондиционирование позволяет автоматически поддерживать температуру в неиспользуемом помещении, не допуская его переохлаждения зимой или чрезмерного нагрева летом. Например, кондиционер выключен, но если температура в помещении достигает минимального или максимального значения, установленного пользователем, то кондиционер включается в режиме нагрева или охлаждения соответственно.



Управление и индикация

Функция	Описание	Управление	Мониторинг
Вкл/выкл	Включение и выключение группы или всех групп одновременно. Светодиодный индикатор будет включен, если работает хотя бы одна группа.	○	○
Режим работы	Переключение режимов работы: охлаждение, осушение, автоматический, циркуляция, нагрев воздуха.	○	○
Установка целевой температуры	Устанавливается целевая температура для группы. Диапазон: 1) охлаждение/осушение: 19°C - 30°C; 2) нагрев: 17°C - 28°C; 3) автоматический: 19°C - 28°C; 4) дежурный (ночной): макс. 19°C - 30°C [Mr. Slim: 19°C - 30°C] мин. 12°C - 28°C [Mr. Slim: 17°C - 28°C] Диапазон целевых температур зависит от модификации внутреннего блока.	○	○
Изменение скорости вентилятора	Изменение скорости воздушного потока. Модели с 5 скоростями: выс.-средн.1-средн.2-низк.-авто Модели с 4 скоростями: выс.-средн.1-средн.2-низк. Модели с 3 скоростями: выс.-средн.-низк. Модели с 2 скоростями: выс.-низк. Количество скоростей зависит от модификации внутреннего блока.	○	○
Направление подачи воздуха	Направление подачи воздушного потока: 5 или 4 положения, качание, автоматически, вкл/выкл Настройка направления подачи воздуха зависит от модификации внутреннего блока.	○	○
Блокировка местных пультов	Вкл/выкл, смена режима работы, изменение целевой температуры, а также сброс индикации «Фильтр» на местных пультах могут быть заблокированы центральным контроллером. Для вентустановок Lossnay доступна только блокировка вкл/выкл и сброса индикации «Фильтр».	○	○
Блокировка AT-50B	Интерфейсные устройства контроллера AT-50B (сенсорный экран, каждая из кнопок F1, F2 и ON/OFF) могут быть деактивированы. Для снятия блокировки предусмотрен пароль.	○	○
Индикация неисправности	При наличии неисправности в системе на пульте управления индицируется код неисправности и адрес блока. Светодиодный индикатор мигает. Иконка неисправной группы помечена знаком «неисправность». На экране неисправностей отображаются адрес блока и код неисправности. В архиве неисправностей фиксируется время и дата неисправности, адрес прибора и код ошибки, а также адрес прибора, определившего неисправность.	×	□○

Функция	Описание	Управление	Мониторинг
Работа по таймеру	Недельный таймер содержит 12 настраиваемых шаблонов работы. Каждый шаблон состоит из 16 действий (вкл/выкл, смена режима, изменение целевой температуры, изменение скорости вентилятора, изменение направления воздушного потока, блокировка местного пульта). Предусмотрен летний и зимний недельные таймеры. Таймер текущего дня может содержать до 5 шаблонов. Шаг установки времени — 5 минут.	○	○
Ночной (дежурный) режим	Устанавливается период действия дежурного режима и температурный диапазон, в котором допускается колебание температуры в помещении. Кондиционер выключен, но при выходе за границы температурного диапазона он автоматически включается на нагрев или охлаждение.	○	○
Отдельная вентустановка	Управление независимой вентустановкой Lossnay: переключение режимов байпас/рекуперация/автоматический.	○	○
Связанная вентустановка	Вентустановка работает синхронно с группой внутренних блоков. Режим работы вентустановки изменяться не может.	○	○
Ограничение диапазона целевой температуры	Диапазон целевой температуры, устанавливаемой с местного пульта управления может быть ограничен в режиме охлаждения, нагрева и в автоматическом режиме (одновременно для всех групп). Эта функция не используется с МА-пультами управления, а также определяется типом внутреннего блока.	○	○
Установка сезонных режимов	Если данный центральный контроллер настроен как главный, то режимы могут быть заблокированы следующим образом: 1) Охлаждение заблокировано — недоступны следующие режимы: охлаждение, осушение, автоматический. 2) Нагрев заблокирован — недоступны следующие режимы: нагрев и автоматический. 3) Охлаждение и нагрев заблокирован — недоступны следующие режимы: охлаждение, осушение, нагрев и автоматический.	○	○
Автосмена режима	Режим работы выбирается автоматически в зависимости от целевой температуры и температуры воздуха в помещении, которая измеряется внутренним блоком. Эта функция центрального контроллера не может быть одновременно использована с аналогичной функцией наружного блока.	●	—

Функция	Описание	Управление	Мониторинг
Внешние входные сигналы	Предусмотрена реакция на внешние сигналы: 1) Статический сигнал: «Принудительное отключение» или «Общее отключение». 2) Импульсный сигнал: «Общее отключение» или «Блокировка местных пультов». Может быть выбран только один из указанных входных сигналов. Потребуется ответная часть разъема PAC-YT51HAA (опция), а также реле, источник питания и другие компоненты сторонних производителей.	○	○
Внешние выходные сигналы	Предусмотрен вывод статических сигналов «Включен/выключен» и «Авария/норма». Потребуется ответная часть разъема PAC-YT51HAA (опция), а также реле, источник питания и другие компоненты сторонних производителей.	○	○
Проверка количества хладагента	Функция используется для установления факта утечки хладагента. Если данная функция задействована в пульте, то она не может быть одновременно использована в наружном блоке. Применяется только в системах City Multi Y (кроме PUMY) и R2.	□	□
Настройка главный/подчиненный	Если в системе присутствует несколько центральных пультов управления с различной функциональностью, то настройте пульт, имеющий наибольшее количество функций как главный, а пульт с меньшими функциональными возможностями — как подчиненный.	✓	—
Функциональные кнопки	Функциональные кнопки F1 и F2 могут быть настроены для включения следующих режимов: дежурный (ночной) режим, таймер, режим работы, коррекция температуры, а также блокировка местных пультов управления.	○	○

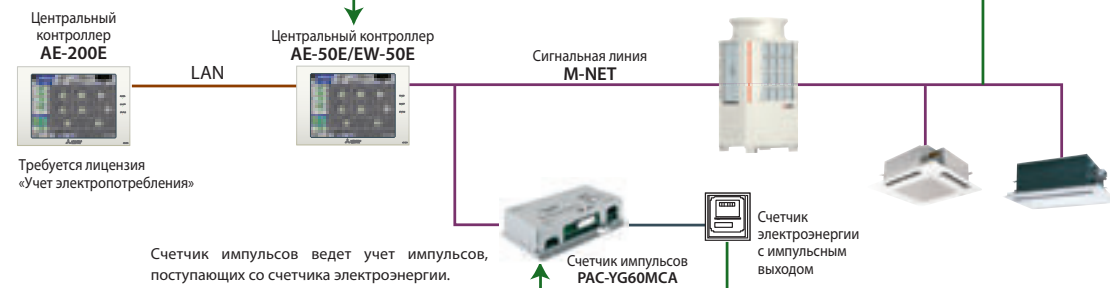
□ — каждый блок; ○ — каждая группа;
 ○ — каждая группа; ● — каждое объединение;
 × — недоступно; ✓ — доступно.

Прибор PAC-YG60MCA* предназначен для подключения до 4 счетчиков электроэнергии с релейным телеметрическим выходом. С помощью этого прибора могут быть организованы дифференцированный учет электропотребления, ограничение пиковой мощности, а также графическое представление затрат электроэнергии.

Пример применения: раздельный учет электропотребления

Центральный контроллер AE-200E получает данные от счетчика импульсов, а также от контроллеров AE-50E/EW-50E, и производит финальные вычисления.

Контроллеры AE-50E/EW-50E получают из системы информацию, необходимую для распределения загрузки наружного блока.



Прибор PAC-YG63MCA* предназначен для подключения 1 датчика температуры и 1 датчика влажности с различным типом выходных сигналов: 4-20 мА, 1-5 В, Pt100 (только датчик температуры), 0-10 В. Измеренные значения могут быть графически представлены в программе диспетчеризации или сохранены в текстовом файле. Они могут служить входными параметрами для работы системы. При выходе значения температуры за границы установленного диапазона может быть отправлено сообщение по электронной почте.

Пример применения: контроль температуры и влажности

Удаленный контроль через веб-браузер

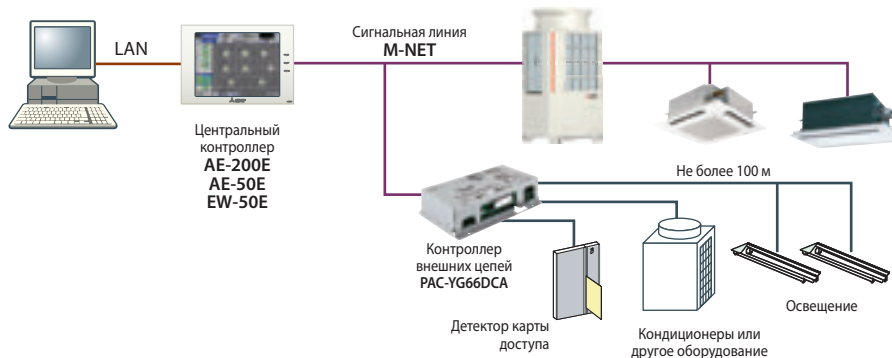


Прибор PAC-YG66DCA* предназначен для подключения внешних цепей: 2 статических входных сигнала (сухие контакты) и 2 статических или импульсных выходных сигнала. Опционально может быть добавлено еще 4 внешних канала.

Предусмотрено программирование различного соответствия выходных сигналов событиям системы, а также реакции системы на входные сигналы. Для этого потребуются покупка и активация лицензии «Interlock control» в центральном контроллере.

Для независимого управления сторонним оборудованием из веб-браузера или с экрана центрального контроллера лицензии не требуются.

Пример применения: управление произвольными объектами



Примечания:

1. Приборы подключаются в сеть M-NET. Для питания необходим внешний источник напряжением 24 В постоянного тока.
2. Размеры приборов PAC-YG60MCA, PAC-YG63MCA и PAC-YG66DCA: 200(Ш)×120(Д)×45(В) мм.

Многофункциональные центральные контроллеры AE-200E, AE-50E и EW-50E

- Контроллеры AE-200E и AE-50E оснащены цветным сенсорным дисплеем с яркой подсветкой размером 10,4 дюйма (SVGA TFT: 800×600). Контроллер EW-50E не имеет дисплея.
- Прибор AE-200E может контролировать 50 внутренних блоков непосредственно, 200 внутренних блоков — при использовании трех дополнительных интерфейсов расширения AE-50E или EW-50E. (Контроллеры AE-50E не могут быть использованы отдельно от AE-200E.) Подключение нескольких комплектов приборов «AE-200E+3xAE-50E» (или «AE-200E+3xEW-50E») к компьютеру позволяет организовать управление более 200 внутренними блоками через веб-браузер. Максимальное количество объектов управления может достигать 2000.
- Иконки внутренних блоков или их групп располагаются на планах этажей. Разрешение растрового рисунка плана одного этажа — не более 1890×900 точек. Этажный план можно разделить на 6 частей, на каждой из которых может быть размещено до 30 иконок блоков или групп.
- Приборы AE-200E, AE-50E и EW-50E имеют встроенный блок питания. Использование внешнего блока питания PAC-SC51KUA требуется только, если другие центральные контроллеры подключены в ту же линию M-NET.
- Контроллеры AE-200E, AE-50E и EW-50E оснащены USB-портом. Порт используется для копирования данных дифференцированного учета электропотребления, для загрузки поэтажных планов, для резервного копирования системных настроек, а также для обновления встроенного программного обеспечения.
- Двойная целевая температура в автоматическом режиме (PURY-P).
- Взаимодействие с веб-браузерами смартфонов и планшетов.
- Приборы имеют встроенный русифицированный веб-сервер. Для удаленного взаимодействия через сеть Интернет предусмотрена SSL-аутентификация (рекомендуется организовывать VPN-канал для предотвращения несанкционированного доступа).
- Программное обеспечение приборов AE-200E, AE-50E и EW-50E (версия 7.31 и выше) позволяет отображать до 2000 блоков в одном окне веб-браузера (требуется лицензия «Integrated Centralized Control»). Встроенный веб-сервер совместим с компьютерами, планшетами и смартфонами. Совместимость версий операционных систем и браузеров указана в таблице справа.
- Версия 7.31 (или выше) встроенного программного обеспечения поддерживает возможность подключения прибора в системы диспетчеризации зданий (BMS) по протоколу BACnet®. Для этого требуется покупка лицензии «BACnet® connection».
- Изучить функционирование прибора поможет симулятор, расположенный в открытом доступе: http://dl.mitsubishielectric.co.jp/dl/ldg/wink/wink_doc/contents/doc/acr/menu/ae200/en/swf/dlgC.html

Примечание.

Для использования новых возможностей в приборах, уже установленных на объектах, необходимо обновить их встроенное программное обеспечение.



AE-200E/AE-50E



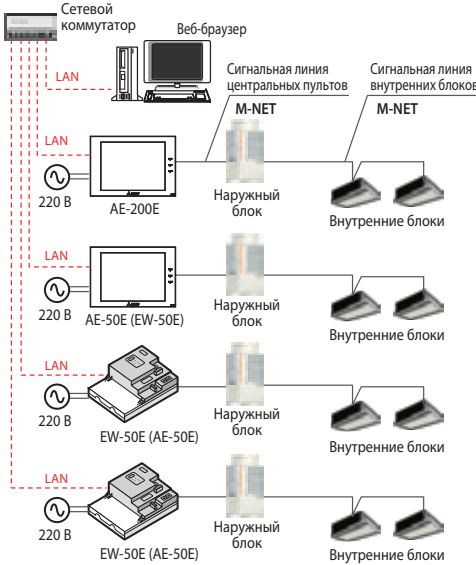
EW-50E

СОВМЕСТИМОСТЬ (версия 7.31 и выше)

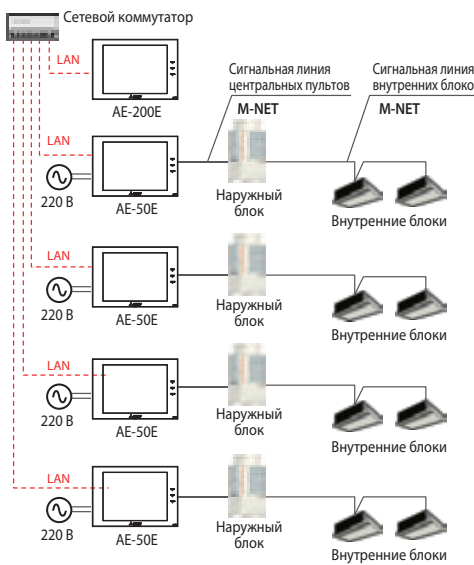
Тип	Операционная система	Браузер
Компьютер	• Microsoft® Windows 7 или 8.1 • Mac OS X 10.9	• Microsoft® Internet Explorer 11 • Google Chrome® • Safari 7
Планшет	• iOS 7 • Android 4.2~4.4	• Safari 7 • Google Chrome® вер. 45
Смартфон (управление 1 группой)	• iOS 7~9 • Android 4.2~6.0	• Safari 7~9 • Google Chrome® вер. 45

СИСТЕМЫ УПРАВЛЕНИЯ НА БАЗЕ КОНТРОЛЛЕРОВ AE-200E, AE-50E, EW-50E

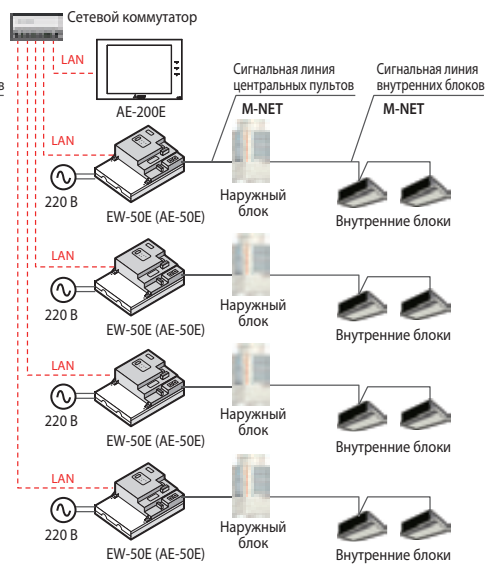
1 Центральное управление: AE-200E или веб-браузер



2 Центральное (AE-200E) и поэтажное (AE-50E) управление



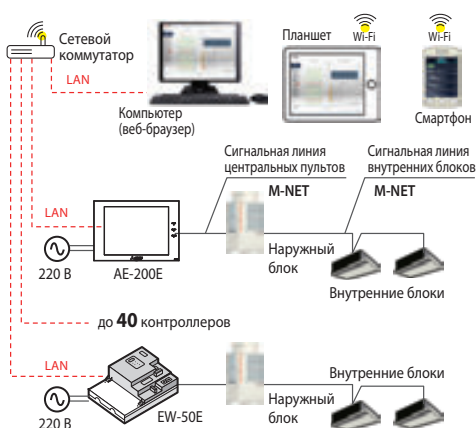
3 Центральное управление или энергоучет AE-200E



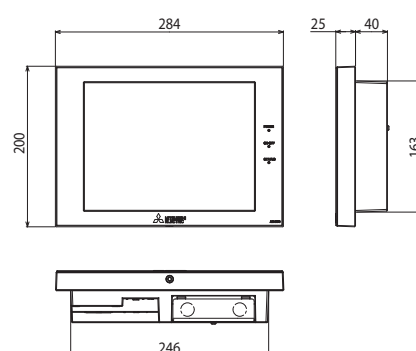
Примечание.

Версия встроенного программного обеспечения всех центральных контроллеров AE-200E, AE-50E и EW-50E, применяемых в одной системе, должна быть одинаковой.

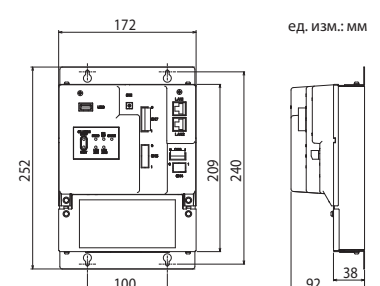
4 Управление через веб-браузер (до 2000 внутренних блоков)



РАЗМЕРЫ AE-200E И AE-50E



РАЗМЕРЫ EW-50E



ед. изм.: мм



Электроэнергия, потребленная системой кондиционирования воздуха, а также время работы вентилятора внутреннего блока отображаются в виде столбчатой диаграммы с детализацией по месяцам, дням или часам.

Можно выбрать любые два объекта энергоучета (блоки, группы или объединения) и провести для них сравнение затрат электроэнергии.



Электропотребление всех объектов энергоучета может быть представлено для сравнительного анализа затрат, а также выявления зон с наибольшей тепловой нагрузкой.

Для каждой зоны на экране отображается целевое значение электропотребления, что дает возможность наглядно определить экономию или перерасход.

Примечания:

1. Приборы AE-200E/AE-50E/EW-50E имеют 4 входа для подключения импульсных выходов счетчиков электроэнергии, например, OD4165 (ABB). Расстояние от контроллера до счетчиков не должно превышать 100 м. Встроенное программное обеспечение вычисляет электропотребление наружного блока, соответствующее каждому внутреннему блоку или их объединению. Затем данные выгружаются на флэш-накопитель или по локальной сети переносятся на компьютер для форматирования и расчета стоимости потребленной электроэнергии. Эту задачу выполняет специальная программа Mitsubishi Electric.
2. Не более 15 PI-контроллеров на 1 AE-200E/EW-50E, 20 PI-контроллеров на AE-200E+3xAE-50E/EW-50E.
3. Объединения для энергоучета нельзя формировать из внутренних блоков, подключенных к разным приборам AE-200E/AE-50E/EW-50E.

СПЕЦИАЛЬНЫЕ ФУНКЦИИ ЦЕНТРАЛЬНЫХ КОНТРОЛЛЕРОВ

Центральные контроллеры AE-200E, AE-50E и EW-50E имеют набор встроенных программных модулей для выполнения различных специализированных функций, представленных в таблице 1. В заводской поставке некоторые функции заблокированы. Если требуется активация какой-либо из них, то необходимо оплатить «лицензию», предварительно заполнив регистрационную форму. Регистрационная форма должна содержать общую информацию по применению конкретного контроллера, его серийный номер (если прибор уже установлен на объекте), а также перечень оплачиваемых функций.

Скачать регистрационную форму можно на сайте www.mitsubishi-aircon.ru

ОПЦИИ (АКСЕССУАРЫ)

Наименование	Описание
PAC-YG84UTB-J	Установочная коробка для внутрискрипного монтажа
PAC-YG82TB-J	Установочная коробка для настенного монтажа
PAC-YG86TK-J	Кронштейны L-образной формы и зажимы для фиксации на DIN-рейке
PAC-YG10HA-E	Разъем для подключения внешних цепей управления и контроля
PAC-YG72CWL-J	Передняя крышка AE-200/50E с отверстием для USB-накопителя

Таблица 1. Встроенные программные модули AE-200E, AE-50E, EW-50E (версия 7.51 и выше)

	Наименование лицензии (анг)	Наименование лицензии (рус)	Описание	
1	Web Monitor	Управление через веб-браузер	Необходима при соединении с компьютером. Управление осуществляется через веб-браузер Internet Explorer.	Функции активированы в заводской поставке (покупка лицензии не требуется)
2	Annual Schedule, Weekly Schedule	Расширенный таймер	График текущего дня, еженедельный график, а также до 50 дней в год со специальным расписанием могут быть заданы через веб-браузер Internet Explorer.	
3	Sending Error Mail (Auto Alarming)	Извещение о неисправности	При возникновении неисправности система автоматически отправляет сообщение по электронной почте с кодом неисправности, адресом неисправного прибора и временем ее возникновения. При устранении неисправности направляется уведомление об этом.	
4	Personal Web ¹	Персональное веб-управление ¹	Для каждого пользователя (например, для каждого помещения) может быть задан отдельный «вход» для управления блоками только этого помещения.	
5	Maintenance Tool	Диагностика (ограниченная)	Центральный контроллер собирает информацию о рабочих параметрах системы и передает ее в специальную программу Maintenance Tool (поставляется компанией Mitsubishi Electric). Перечень передаваемых параметров ограничен.	
6	Maintenance Tool Advanced	Диагностика (полная)	Центральный контроллер собирает информацию о рабочих параметрах системы и передает ее в специальную программу Maintenance Tool (поставляется компанией Mitsubishi Electric). Диагностический компьютер может быть подключен в данную сеть (локально или удаленно), а также предусмотрен обмен данными по электронной почте из соображений безопасности сети предприятия.	
7	Charge ¹	Учет электропотребления ¹	Раздельный учет потребления электроэнергии по каждому внутреннему блоку или их объединению. Потребуется установка счетчиков электроэнергии. Результат — кВт·ч и стоимость электроэнергии в любой валюте.	
8	Energy Management License Pack ¹	Учет электропотребления ¹ Ограничение пиков ¹	Раздельный учет потребления электроэнергии по каждому внутреннему блоку или их объединению. Потребуется установка счетчиков электроэнергии. Результат — кВт·ч и стоимость электроэнергии в любой валюте. Функция для ограничения средней полчасовой мощности, потребляемой системой кондиционирования.	
9	Interlock control	Программирование взаимодействия с внешними системами	Программирование реакции внутреннего блока на входные сигналы, программирование входных и выходных цепей на внутренних блоках, программирование взаимодействия между внутренними блоками и подключение внешних цепей управления и контроля через контроллер PAC-YG66DCA. Статические и импульсные сигналы от стороннего объекта могут быть подключены к специальным разъемам на плате внутреннего блока мультizonальной системы City Multi или подключены к контроллеру входных/выходных сигналов PAC-YG66DCA. В памяти центрального контроллера создается логическая схема — описание реакции системы кондиционирования на сигнал от стороннего объекта. Например, к плате внутреннего блока PEFY-P25VMS1-E, установленного в гостиничном номере, подключен датчик «Окно открыто», а в центральном контроллере запрограммирована логическая схема: «Если окно открыто, то перевести внутренний блок в режим «Циркуляция воздуха»».	
10	Outdoor Unit Status Monitor	Мониторинг состояния наружного блока	Функция позволяет диспетчеру контролировать некоторые рабочие параметры наружного блока: частоту вращения компрессора (или условную производительность наружного блока), давление кипения и давление конденсации.	
11	Data Storage for Maintenance	Непрерывная запись рабочих параметров	Непрерывная циклическая запись рабочих параметров для возможности анализа состояния системы перед возникновением неисправности.	Функция активирована в заводской поставке
12	BACnet [®] connection ¹	Подключение к сети BACnet [®] ¹	Активируется возможность взаимодействия приборов AE-200E/AE-50E/EW-50E с системами диспетчеризации зданий (BMS) по протоколу BACnet [®] . Лицензия требуется на каждый прибор, к которому подключены сигнальная линия M-NET и сеть BACnet [®] . Например, если какой-то контроллер AE-200E выполняет учет электропотребления (к нему не подключены сигнальная линия M-NET и сеть BACnet [®]), то на этот контроллер лицензия «BACnet [®] » не требуется.	
13	Integrated Centralized Control	Веб-управление 51~2000 внутренних блоков	Функция позволяет отображать до 2000 блоков в одном окне веб-браузера компьютера (полное управление), планшета (полное управление) или смартфона (управление 1 группой, требуется лицензия «Personal Web») («Персональное веб-управление»). Совместимость версий операционных систем и браузеров указана в таблице на предыдущей странице. Если система управления состоит из 1xAE-200E и 3xAE-50E/EW-50E, то данная функция может быть использована без покупки и активации лицензии.	

¹Требуется приобрести одну лицензию на каждый комплект, состоящий из одного центрального контроллера AE-200E, и до 4-х приборов AE-50E (EW-50E), используемых в качестве масштабирующихся контроллеров.

Конвертер PAC-IF01AHC-J

- Конвертер PAC-IF01AHC-J выполняет преобразование данных из сигнальной линии M-NET для передачи их в контроллер серии ALPHA2. Контроллеры ALPHA2 — это серия программируемых логических контроллеров производства компании MITSUBISHI ELECTRIC CORPORATION.
- 1 комплект «PAC-IF01AHC-J + ALPHA2» позволяет реализовать следующие функции:
 - а) Управление внешними устройствами, используя датчики кондиционера и пульта управления (см. прим. 1).
 - б) Синхронизация работы кондиционера (не более 2 групп по 16 блоков в каждой) с внешними устройствами, подключенными к контроллеру ALPHA2. Мониторинг статуса «исправен/неисправен» может одновременно производиться для 50 блоков.
 - в) Управление кондиционерами в сети M-NET (не более 2 групп по 16 блоков в каждой).
 - г) Мониторинг входных/выходных цепей ALPHA2 через пульты и центральные контроллеры Mitsubishi Electric.
- Габаритные размеры:
 - а) PAC-IF01AHC-J — 116 мм x 90 мм x 40 мм, длина кабеля с адаптером ALPHA2 (AL2-CAB) 500 мм;
 - б) ALPHA2 — 124,6 мм x 90 мм x 52 мм
- Подключение сетевого напряжения к конвертеру PAC-IF01AHC-J не требуется, он получает питание из сигнальной линии M-NET. Индекс потребляемой мощности 0,5.

Примечания:

1. В сигнальной линии M-NET информация от датчиков может передаваться с интервалом до 70 с. Для реализации систем управления реального времени следует подключать внешние аналоговые датчики к входам контроллера ALPHA2.
2. Конвертер PAC-IF01AHC-J совместим с пультом управления PAR-U02MEDA, а также центральным контроллером EW-50E.
3. Конвертер PAC-IF01AHC-J совместим только со следующими контроллерами серии ALPHA2: AL2-14MR-A, AL2-14MR-D, AL2-24MR-A, AL2-24MR-D.



PAC-IF01AHC-J



Контроллер серии ALPHA2
(производство MITSUBISHI ELECTRIC)

Серия	Наименование модели	Электропитание	Дополнительные модули (прим. 1)	Количество портов			
				Аналоговые/цифровые входы (AI/DI) (прим. 2)	Цифровые входы (DI)	Цифровые выходы (DO)	Аналоговые выходы (AO) (прим. 2)
ALPHA2	AL2-14MR-D	Требуется отдельный блок питания 24 В пост. тока	не установлены	8	—	6	нет
			AL2-4EX	8	4	6	нет
			AL2-4EYT или AL2-4EYR	8	—	10	нет
			AL2-2DA	8	—	6	2
	AL2-24MR-D	Требуется отдельный блок питания 24 В пост. тока	не установлены	8	7	9	нет
			AL2-4EX	8	11	9	нет
			AL2-4EYT или AL2-4EYR	8	7	13	нет
			AL2-2DA	8	7	9	2
	AL2-14MR-A	Электропитание 220 В перем. тока	не установлены	нет	8	6	нет
			AL2-4EX-A2	нет	12	6	нет
	AL2-24MR-A	Электропитание 220 В перем. тока	не установлены	нет	8	10	нет
			AL2-4EX-A2	нет	19	9	нет
AL2-24MR-A	Электропитание 220 В перем. тока	не установлены	нет	15	9	нет	
		AL2-4EX-A2	нет	19	9	нет	
AL2-24MR-A	Электропитание 220 В перем. тока	не установлены	нет	15	13	нет	
		AL2-4EYR	нет	15	13	нет	

Примечания:

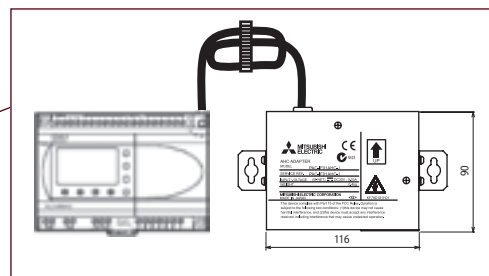
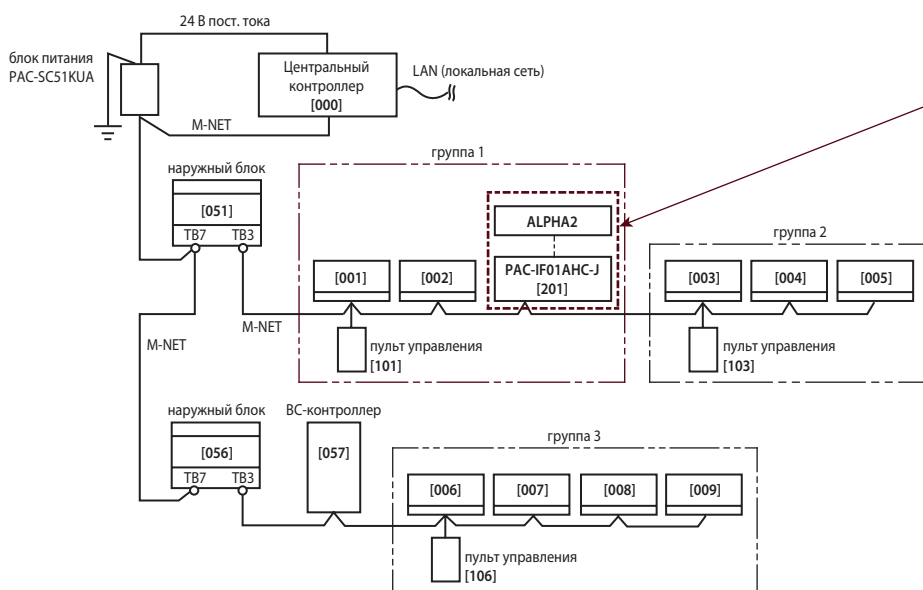
1. Допускается подключение 1 дополнительного модуля ввода/вывода:

- 4 цифровых входа (DI): AL2-4EX-A2 (тип электропитания «220 В перем.»), AL2-4EX (тип электропитания «24 В пост.»);
- 4 цифровых выхода (DO): AL2-4EYR (тип электропитания «220 В перем.»), AL2-4EYT (тип электропитания «24 В пост.»);
- 2 аналоговых выхода (AO): AL2-2DA (тип электропитания «24 В пост.»).

2. Аналоговые сигналы могут быть подключены только к входам (AI) и выходам (AO) контроллера с типом электропитания «24 В пост.».

- Аналоговый вход (AI): 0~10 В, PT100 (требуется модуль AL2-2PT-ADP), термопара (требуется модуль AL2-2TC-ADP).
- Аналоговый выход (AO): 0~10 В.

Схема системы



Примечания:

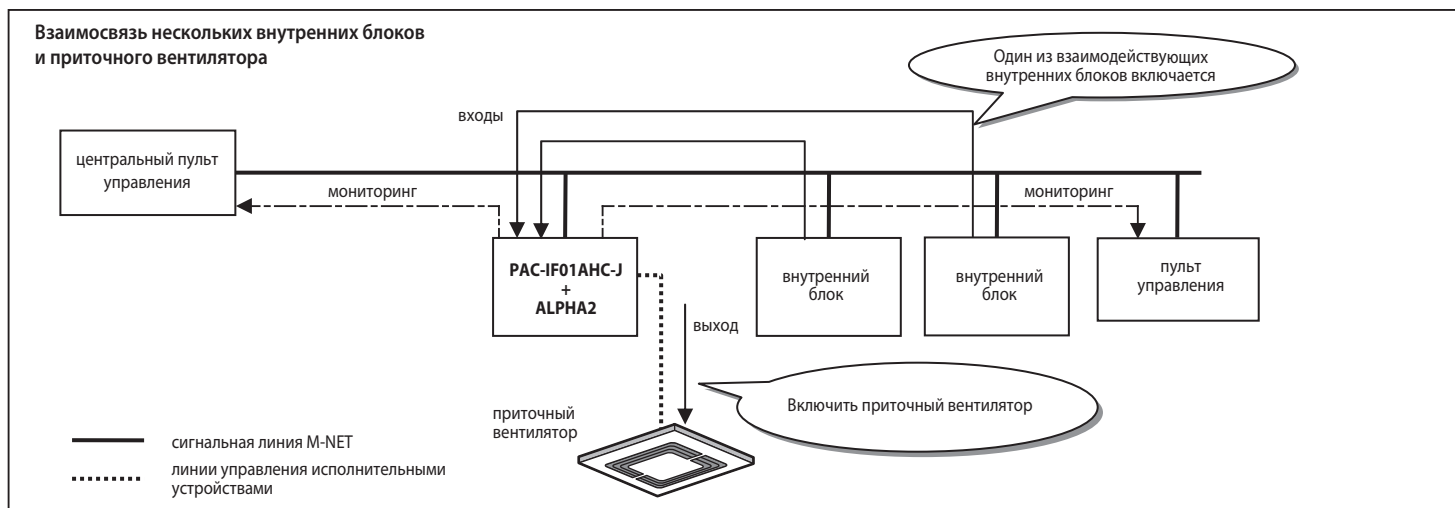
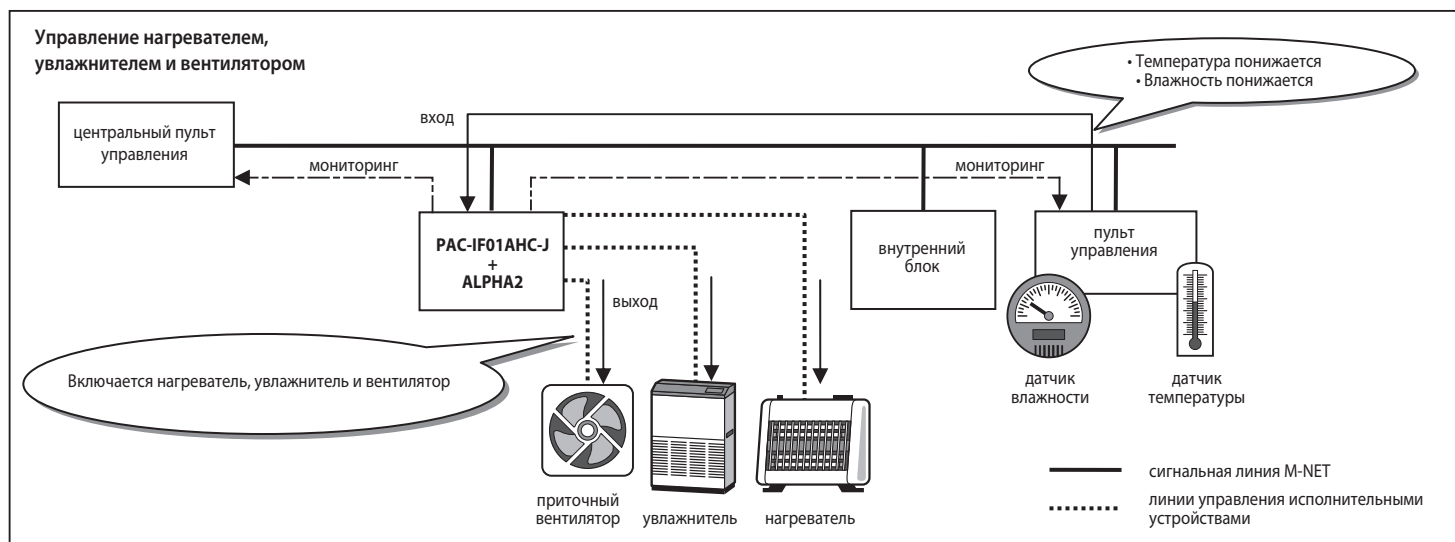
1. На схеме обозначены только сигнальные линии. Линии электропитания не показаны.
2. В квадратных скобках указаны адреса приборов в сети «M-NET».

Примеры входных и выходных сигналов

Входные сигналы			Управляемые устройства		
Цифровые входы ALPHA2	Аналоговые входы ALPHA2	Данные из линии M-NET	Цифровые выходы ALPHA2	Аналоговые выходы ALPHA2	Приборы в линии M-NET
Нагреватель вкл/выкл	Температура	Температура в помещении (по датчику внутреннего блока)	Нагреватель	Нагреватель	Внутренний блок
Увлажнитель вкл/выкл	Влажность	Температура в помещении (по датчику пульта управления)	Увлажнитель	Увлажнитель	Наружный блок
Осушитель вкл/выкл	Освещенность	Влажность воздуха в помещении	Осушитель	Осушитель	Вентустановка Lossnay
Вентилятор вкл/выкл	Концентрация CO ₂	Присутствие пользователя в помещении	Вентилятор	Вентилятор	Блок нагрева воды PWFY
Приток воздуха вкл/выкл	Давление	Освещенность помещения	Приточная установка	Приточная установка	Блок нагрева воды CAHV
Клапан открыт/закрыт	Уровень воды	Температура наружного воздуха	Воздушная заслонка	Воздушная заслонка	
Циркуляционный насос вкл/выкл	Скорость воздушного потока	Температура воды на входе (блоки PWFY и CAHV)	Циркуляционный насос	Циркуляционный насос	
Воздушная заслонка открыта/закрыта		Температура воды на выходе (блоки PWFY и CAHV)	Клапан	Клапан	
Ограничение производительности		Representative температура воды (блоки PWFY и CAHV)	Окно	Окно	
Окно открыто/закрыто		Целевая температура в режиме нагрева	Освещение	Освещение	
Датчик протечки воды		Целевая температура в режиме охлаждения	Звуковая тревога		
Внешний сигнал «неисправность»		Кондиционер вкл/выкл	Индикация неисправности		
Детектор карточки гостя в гостинице		Режим работы кондиционера			
Детектор утечки хладагента		Ограничение производительности внутреннего блока			
Дверь открыта/закрыта		Режим оттаивания наружного теплообменника			
Отключение электропитания		Целевая влажность			
Сигнал термостата		Вентилятор вкл/выкл			
Освещенность		Увлажнитель вкл/выкл			
Присутствие пользователя		Ограничение производительности наружного блока			
		Heat source вкл/выкл			
		Целевая температура воды (блок CAHV)			
		Неисправность			
		Ошибка обмена данными в сети M-NET			
		Наличие постоянной составляющей в сигнальной линии M-NET			

Примечание.
Следующее оборудование не может быть использовано в рамках данной системы:
а) внутренние и наружные блоки системы CITY MULTI, соответствующие времени применения хладагента R407C и ранее;
б) вентустановки LOSSNAY серии RX3 и младше;
в) системы бытовой серии (M-серия) и полупромышленной серии (Mr.SLIM).

Примеры применения



Преобразователи / конверторы / шлюзы

	Наименование прибора	Описание
1	PAC-SJ95/96MA-E	Конвертор для подключения полупромышленных кондиционеров Mr.Slim «A-control» и «New A-control» в системы управления мультизональных VRF-систем City Multi. Прибор устанавливается в каждый наружный блок.
2	MAC-334IF-E	Конвертор для подключения бытовых и полупромышленных кондиционеров «New A-control» в системы управления мультизональных VRF-систем City Multi. 1 прибор подключает 1 кондиционер.
3	CMS-MNG-E	Диагностический прибор для систем City Multi. Прибор подключается к компьютеру через последовательный порт RS-232C или USB и позволяет осуществлять управление, контроль, а также сбор информации о рабочих параметрах системы. Допускается подключать диагностический прибор непосредственно к модему для удаленного мониторинга системы кондиционирования. При использовании конверторов PAC-SJ95/96MA-E прибор может применяться для связи с полупромышленными кондиционерами Mr.Slim «A-control».
4	CMS-RMD	Прибор предназначен для реализации удаленной диагностики систем CITY MULTI и Mr. SLIM на объекте через Ethernet (VPN) соединение.
5	MT-RDM	Диагностический комплект для организации удаленной диагностики систем CITY MULTI и Mr. SLIM через GSM-соединение.
6	AE-200E AE-50E EW-50E	Универсальный центральный контроллер. Прибор оснащен сетевым интерфейсом Ethernet и имеет встроенный веб-сервер. Существует описание формата обмена данными (XML) для формирования произвольных систем управления.
7	LMAP04-E	Интерфейс (шлюз) для подключения полупромышленных кондиционеров Mr.Slim «A-control», приточно-вытяжных установок Lossnay, а также мультизональных систем City Multi к системам диспетчеризации зданий через сеть LonWorks. К прибору прилагается описание сетевых переменных — SNVT.
8	INKNXMIT015C000 INKNXMIT100C000	Приборы для интеграции систем кондиционирования воздуха City Multi и вентустановок Lossnay в системы KNX TP-1 (EIB).
9	INBBSMIT050C000 INBBSMIT100C000	Приборы для интеграции систем кондиционирования воздуха City Multi и вентустановок Lossnay в системы Modbus (RTU и TCP).

Диагностический шлюз CMS-RMD

Диагностический шлюз CMS-RMD предназначен для реализации удаленной диагностики систем CITY MULTI и Mr. SLIM на объекте через Ethernet (VPN) соединение.



CMS-RMD

Диагностический прибор CMS-MNG

Диагностический прибор CMS-MNG-E имеет 2 встроенных интерфейса для взаимодействия с компьютером: RS-232C и USB. На компьютере должна быть установлена специализированная диагностическая программа Mitsubishi Electric «Maintenance Tool». Программно-аппаратный комплекс выполняет диагностические функции и используется для настройки и контроля приборов PAC-YG60MCA, PAC-YG63MCA и PAC-YG66DCA.



CMS-MNG

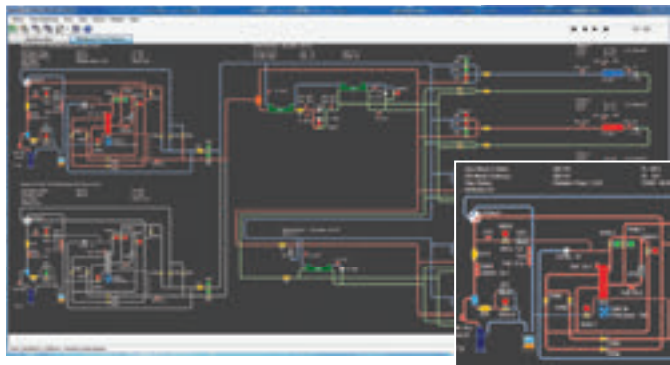
В новой диагностической программе Maintenance Tool версии 5.44 производства Mitsubishi Electric Corporation рабочие параметры холодильного контура могут быть представлены в виде списка, таблицы, графиков, а также в виде анимированных гидравлических схем.

Анимация реализована с высокой реалистичностью, поэтому несет дополнительную смысловую нагрузку. Цвет линии обозначает давление в той или иной части контура, а анимация иллюстрирует направление движения хладагента. С ее помощью можно определить, через какие цепи движется хладагент, а какие являются «глухими» в данном режиме, на каких элементах должен быть перепад температур. Например, если закрыт соленоид, или движение фреона блокирует обратный клапан, то анимация указывает, что в данной цепи движения хладагента нет. Данная функция применима к современным мультизональным VRF-системам серии G7 Next Stage, а также к двум предшествующим поколениям: серии G5 (YJM) и серии G6 (YLM).

Программа позволяет просмотреть архив неисправностей наружного и внутренних блоков, положение DIP-переключателей на наружном и внутренних блоках, а также проверить и, в случае необходимости, изменить настройки функций для систем серий G6 и G7.

Программно-аппаратный комплекс предоставляет расширенные возможности по управлению системой. В частности, дополнительно к командам управления, доступным на пульте дистанционного управления или центральном контроллере, имеется возможность управлять из программы степенью открытия электронного расширительного вентиля каждого внутреннего блока, возможно управление соленоидными клапанами BC-контроллера в системах серии R2.

В новой версии 5.44 добавлены алгоритмы, позволяющие в автоматическом режиме провести проверку состояния электронного расширительного вентиля (может быть заблокирован в открытом или закрытом положении) каждого внутреннего блока, а также проверить правильность установки номера порта BC-контроллера, сделанной на внутреннем блоке.



Mitsubishi Electric AE-200E¹ TCP/IP XML

Приборы для интеграции систем кондиционирования воздуха City Multi и вентустановок Lossnay в системы KNX TP-1 (EIB)

Характеристика	Значение	Примечание
Аппаратное взаимодействие с контроллером AE-200E (или EW-50E)	Ethernet	
Программное взаимодействие с контроллером AE-200E (или EW-50E)	TCP/IP XML	
Количество взаимодействующих контроллеров AE-200E (или EW-50E)	Не более 2	
Количество групп (внутренних блоков)	Не более 100	Каждый контроллер AE-200E (или EW-50E) управляет 50 группами, в составе которых не более 50 внутренних блоков и вентустановок Lossnay.
Количество групп EIB	5902	

Существуют 2 модификации EIB-шлюзов:

- INKNXMIT015C000 — до 15 групп внутренних блоков City Multi и вентустановок Lossnay;
- INKNXMIT100C000 — до 100 групп внутренних блоков City Multi и вентустановок Lossnay.

Mitsubishi Electric AE-200E¹ TCP/IP XML

Приборы для интеграции систем кондиционирования воздуха City Multi и вентустановок Lossnay в системы Modbus (RTU и TCP)

Характеристика	Значение	Примечание
Аппаратное взаимодействие с контроллером AE-200E (или EW-50E)	Ethernet	
Программное взаимодействие с контроллером AE-200E (или EW-50E)	TCP/IP XML	
Взаимодействие с системой Modbus	Ethernet (TCP/IP), RTU (RS232/RS485)	
Количество взаимодействующих контроллеров AE-200E (или EW-50E)	Не более 2	
Количество групп (внутренних блоков)	Не более 100	Каждый контроллер AE-200E (или EW-50E) управляет 50 группами, в составе которых не более 50 внутренних блоков и вентустановок Lossnay.
Количество переменных на каждую группу	18	Адреса Modbus
Количество переменных на каждый контроллер AE-200E (или EW-50E)	901	Адреса Modbus
Максимальное количество переменных	1802	Адреса Modbus



- Существуют 2 модификации серверов Modbus:
- INBBSMIT050C000 — до 50 групп внутренних блоков CITY MULTI и вентустановок LOSSNAY;
 - INBBSMIT100C000 — до 100 групп внутренних блоков CITY MULTI и вентустановок LOSSNAY.

¹ Приборы INKNXMIT100C000 и INBBSMIT100C000 осуществляют взаимодействие с двумя контроллерами AE-200E/AE-50E/EW-50E. Контроллер AE-50E не применяется без AE-200E.

Подключение в сеть BACnet®

Системы CITY MULTI могут быть подключены в систему диспетчеризации BMS (BMS — Building Management System), построенную по технологии BACnet®, с помощью многофункционального контроллера AE-200E/AE-50E/EW-50E. BACnet® — это открытый протокол, широко применяемый в системах диспетчеризации для объединения различных инженерных систем от разных производителей. Обычно этот протокол используется для построения крупномасштабных систем управления.

Один контроллер AE-200E/AE-50E/EW-50E организует взаимодействие с 50 внутренними блоками, включая вентиляторы Lossnay, а также полупромышленные кондиционеры Mr. SLIM. Контроллеры AE-200E/AE-50E/EW-50E способны передавать в сеть BACnet® данные от счетчиков электроэнергии, подключенных в сигнальную линию M-NET, через счетчики импульсов PAC-YG60MCA, а также результаты раздельного учета электропотребления VRF-системы CITY MULTI.

Функция	Описание	Внутренний блок	Прямоточный блок (С)	Прямоточный блок (FU)	Lossnay	Контроль (внешние системы)	Управление (внешние системы)
Включить/выключить	Включение и выключение группы. Контроль состояния группы.	●	●		●	●	●
Режим работы	Переключение режимов работы: охлаждение, осушение, автоматический, циркуляция, нагрев воздуха.	●	●			●	●
Скорость вентилятора	Изменение скорости воздушного потока. Модели с 5 скоростями: высокая—средняя 1—средняя 2—низкая-автоматическая Модели с 4 скоростями: высокая—средняя 1—средняя 2—низкая Модели с 3 скоростями: высокая—средняя—низкая Модели с 2 скоростями: высокая—низкая Количество скоростей зависит от модификации внутреннего блока.	●	●		●	●	●
Направление подачи воздуха	Направление подачи воздушного потока: 5 или 4 положения, качание, автоматически, включение/выключение. Настройка направления подачи воздуха зависит от модификации внутреннего блока.	●				●	●
Индикация температуры в помещении	Индикация температуры в каждом помещении, где установлена группа внутренних блоков.	●	●			●	
Установка целевой температуры	Устанавливается целевая температура для группы с шагом 0,5°C. В автоматическом режиме работы по двойной целевой температуре отображается одно из значений целевой температуры (в помещении, в режиме охлаждения, в режиме нагрева, в автоматическом режиме) в зависимости от текущего режима работы.	●	●			●	●
Напоминание «Фильтр»	Периодическое напоминание о необходимости чистки фильтра.	●	●		●	●	
Сброс индикации «Фильтр»	Сброс индикации о необходимости чистки фильтра (сброс наработки).	●	●		●	●	●
Блокировка местных пультов	Вкл/выкл, смена режима работы, изменение целевой температуры, а также сброс индикации «Фильтр» на местных импульсных пультах могут быть заблокированы. Контроль заблокированных функций.	●	●		●	●	●
Принудительная остановка	Выключение группы или всех групп внутренних блоков и блокировка функции вкл/выкл на местных пультах управления.	●	●		●	●	●
Режим вентиляции	Выбор режима работы группы Lossnay: автоматический, рекуперация, без теплообмена. Контроль режима вентиляции.		●		●	●	●
Охлаждение наружным воздухом	Контроль режима охлаждения наружным воздухом (вкл/выкл).		●		●	●	
Термостат вкл/выкл	Контроль состояния термостата (вкл/выкл) каждой группы внутренних блоков.	●	●			●	
Передача данных	Контроль состояния передачи данных в сигнальной линии M-NET (норма/обрыв связи) между блоками в каждой группе. Уведомление при изменении состояния.	●	●		●	●	
Сигнал о неисправности	Контроль нормальной работы группы. Уведомление с четырехзначным кодом ошибки при возникновении неисправности.	●	●		●	●	
Код ошибки	Отображение кодов ошибок (9 типов четырехзначных кодов) блоков каждой группы.	●	●		●	●	
Сигнал «Авария»	Контроль состояния системы. Уведомление с четырехзначным кодом ошибки при возникновении аварии.					●	
Учет электропотребления ^{1, 2}	Контроль текущего значения потребленной электроэнергии на счетчике электроэнергии, подключенном ко входу импульсных сигналов PAC-YG60MCA/AE-50/EW-50. Контроль показаний за период ³ . При установленном счетчике электроэнергии реализуется раздельный учет потребления электроэнергии по каждому внутреннему блоку или их объединению с помощью встроенного программного обеспечения AE-200. Контроль показаний за период ³ . В случае, когда счетчик электроэнергии не установлен, встроенное программное обеспечение центрального контроллера AE-200 отображает распределение электроэнергии, потребленной наружным блоком, в соответствии с каждым внутренним блоком или их объединением в процентах. Мониторинг текущих значений потребляемой мощности. Контроль показаний за период ³ .	●	●	●	●	●	●

Примечания:

1. Требуется лицензия «Charge» («Учет электропотребления»). Данные об электропотреблении не могут поступать из сети BACnet®.
2. Требуется счетчик электроэнергии.
3. По умолчанию данные о температуре в помещении сохраняются с минутным интервалом, остальные данные сохраняются с интервалом 1 день. Интервал сохранения данных задается из BMS и составляет: а) для температуры в помещении: 1 минута~1 день; б) для остальных температур: 30 минут~1 день.

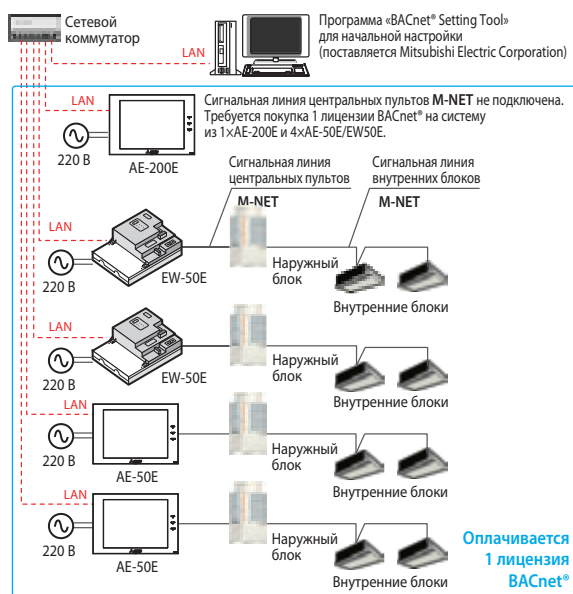


AE-200E/AE-50E

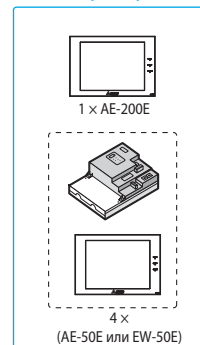


EW-50E

ОПРЕДЕЛЕНИЕ КОЛИЧЕСТВА ЛИЦЕНЗИЙ, необходимых для подключения в сеть BACnet®



BACnet® и Учет электропотребления



Примечание. Если функция «Учет электропотребления» не используется в BMS-системе, то к контроллеру AE-200E тоже можно подключить линию M-NET. Таким образом, количество контроллеров в каждом комплекте сократится до 1хAE-200E + (1...3)хAE-50E/EW-50E.

ПРИМЕРЫ ПРИМЕНЕНИЯ

СИСТЕМЫ УПРАВЛЕНИЯ И КОНТРОЛЯ

- Диспетчеризация: локальная и удаленная
- Раздельный учет электропотребления в мультизональных системах CITY MULTI
- Ограничение потребляемой мощности в мультизональных системах CITY MULTI
- Извещение о неисправностях через телефонную сеть или Интернет
- Диагностика системы
- Шлюз для сети LonWorks LMAP04-E

- AE-200E (AE-50E, EW-50E) в качестве шлюза для сети BACnet®
- Управление через произвольный программируемый прибор с Ethernet-интерфейсом
- Счетчик импульсов PAC-YG60MCA
- Контроллер PAC-YG63MCA для подключения внешних аналоговых датчиков температуры и влажности
- Контроллер PAC-YG66DCA для управления сторонним оборудованием

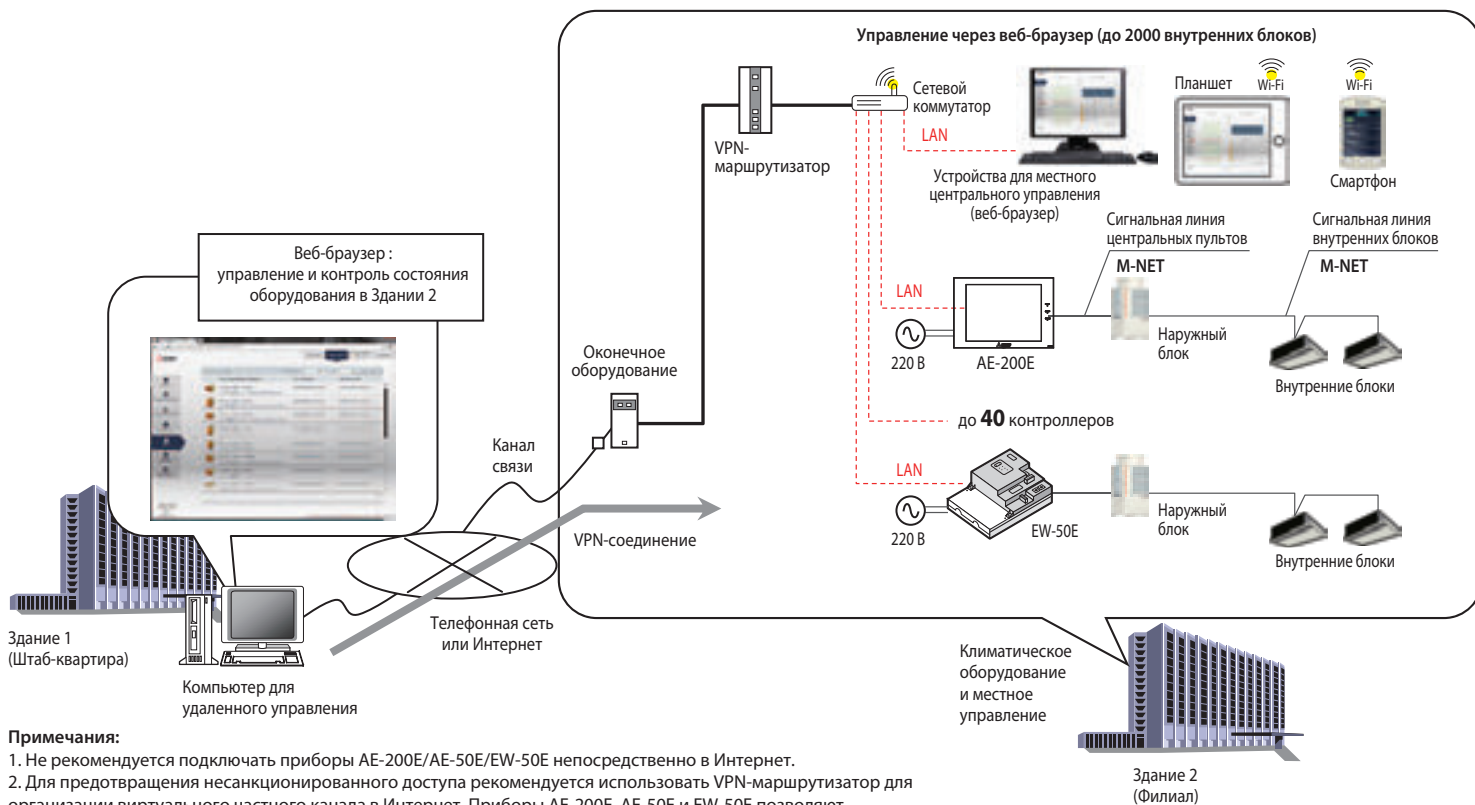
Диспетчеризация: локальная и удаленная

Мониторинг и управление системами кондиционирования воздуха, приточно-вытяжными установками LOSSNAY производства Mitsubishi Electric Corporation, а также оборудованием сторонних производителей осуществляется с помощью веб-браузера. В единую систему может быть объединено до 2000 объектов управления, и для удобства диспетчера они располагаются на поэтажных планах.

Климатическое и вентиляционное оборудование Mitsubishi Electric Corporation,

установленное на удаленных объектах, можно контролировать из единого центра. Для этого используется существующий канал связи с удаленными объектами: телефонная линия, виртуальная локальная сеть или Интернет. При взаимодействии через Интернет рекомендуется создать зашифрованный канал связи VPN (Virtual Private Network) для ограничения доступа и защиты конфиденциальных данных.

Наблюдение и управление удаленным объектом осуществляется через веб-браузер.



Примечания:

1. Не рекомендуется подключать приборы AE-200E/AE-50E/EW-50E непосредственно в Интернет.
2. Для предотвращения несанкционированного доступа рекомендуется использовать VPN-маршрутизатор для организации виртуального частного канала в Интернет. Приборы AE-200E, AE-50E и EW-50E позволяют задействовать протокол безопасной передачи данных SSL: <https://X.X.X/administrator.html> (X.X.X.X — IP-адрес прибора AE-200E/AE-50E/EW-50E).
3. Наименование VPN-соединения должно содержать не более 20 символов.

СОСТАВ ПРОГРАММНО-АППАРАТНОГО КОМПЛЕКСА

№	Наименование	Описание
1	AE-200E/AE-50E/EW-50E	Универсальный контроллер. Модификация EW-50E — без экрана и клавиатуры. 1 прибор на 50 внутренних блоков. Если количество внутренних блоков превышает 50, то следует создать объединения наружных блоков, в каждом из которых не более 50 внутренних. Для каждого из таких объединений устанавливается прибор AE-200E/AE-50E/EW-50E.
2	PAC-SC51KUA	Блок питания необходим, если в сигнальную линию центральных пультов подключены другие приборы, например, AT-50B, PAC-YT40ANRA, PAC-YG60MCA и др.
3	Лицензия «Integrated Centralized Control»	Необходимо приобрести лицензию «Integrated Centralized Control» («Веб-управление 51~2000 внутренних блоков»), если количество внутренних блоков превышает 50.
4	Ethernet-модем или Internet-шлюз	Прибор для организации удаленного взаимодействия. Поставляется производителями телекоммуникационного оборудования.
5	HUB для 10BASE-T	Сетевой коммутатор. Поставляется производителями телекоммуникационного оборудования.

Документация (см. www.mitsubishi-aircon.ru):

- 1) AE-200E, AE-50E, EW-50E — руководство по установке универсального контроллера.
- 2) Инициализация AE-200E, AE-50E, EW-50E — руководство по начальной настройке.

Раздельный учет электропотребления в VRF-системах CITY MULTI (на базе AE-200E)

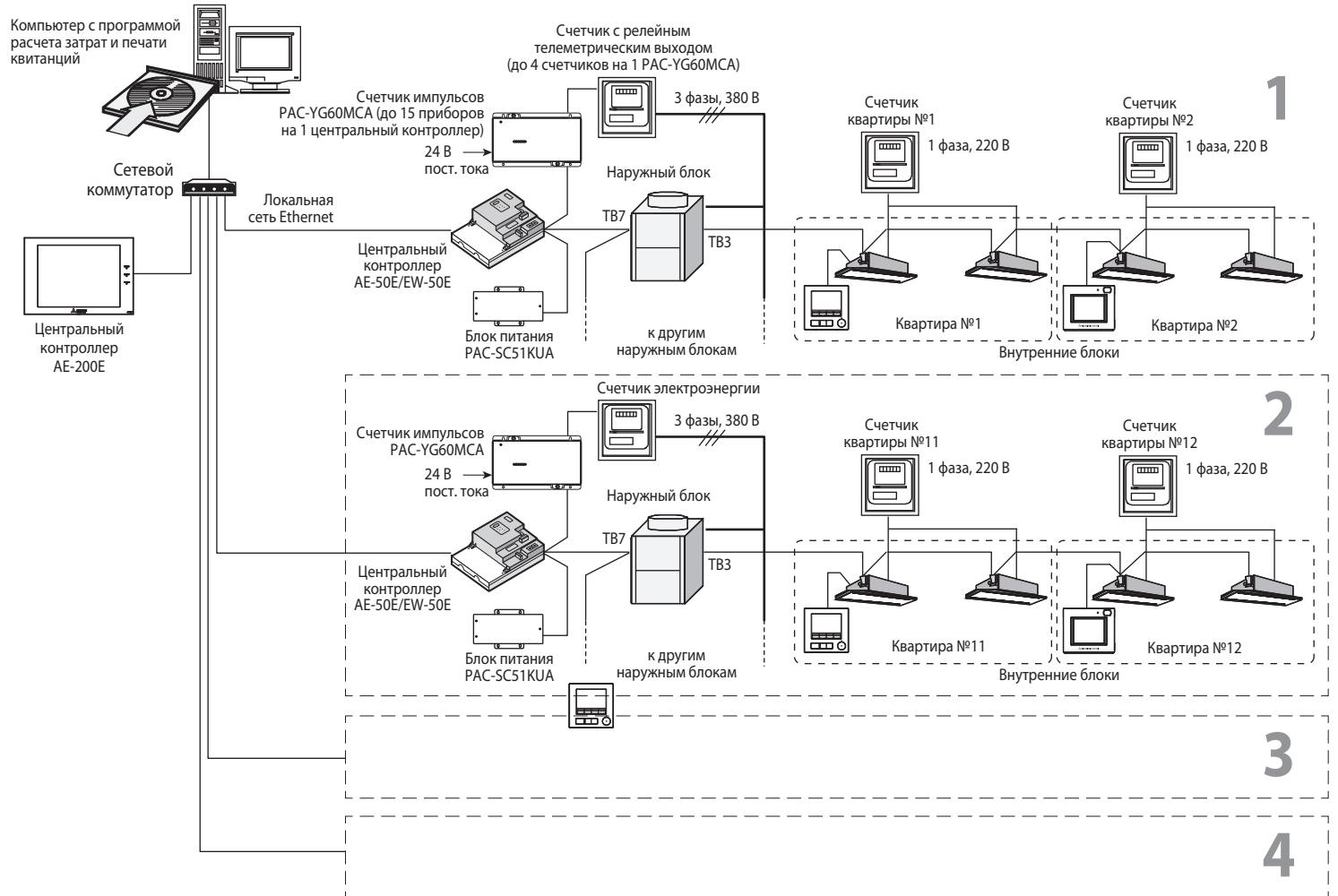
Раздельный учет электропотребления в мультизональных VRF-системах CITY MULTI необходим на объектах, где пользователи совместно эксплуатируют наружный блок, но отдельно оплачивают связанные с этим расходы. Например, офисные помещения с разными арендаторами или многоквартирные жилые дома.

Программно-аппаратный комплекс Mitsubishi Electric Corporation позволяет «справедливо» разделить расходы в зависимости от интенсивности эксплуатации пользователями своей части системы и тепловой нагрузки каждого из помещений.

Для сравнительно небольших проектов (менее 200 внутренних блоков) применяется система на базе центрального контроллера AE-200E. В качестве счетчиков импульсов применяются приборы PAC-YG60MCA, а также встроенные входы центральных контроллеров AE-200E/AE-50E/EW-50E. Рекомендуется применять приборы PAC-YG60MCA.

Особенностью раздельного учета электропотребления на базе центрального контроллера AE-200E является автоматическое резервное копирование данных между контроллерами AE-200E/EW-50E/AE-50E.

программно-аппаратный комплекс
Mitsubishi Electric Corporation



Примечания:

1. Контроллеры AE-200E/AE-50E/EW-50E имеют по 4 входа для подключения счетчиков электроэнергии, воды, газа и т.п. Использование этих входов эквивалентно 1 прибору PAC-YG60MCA, поэтому количество PAC-YG60MCA должно быть соответствующим образом уменьшено. Например, система управления состоит из 4 контроллеров 1×AE-200E и 3×EW-50E, в каждом из которых задействованы входы. Тогда к контроллеру можно подключить не более 15–1=14 приборов PAC-YG60MCA, а их общее количество в данной системе управления не должно превышать 20–4=16.

2. Необходимо обеспечить подключение электропитания (1 фаза, 220 В) к центральному контроллеру AE-200E/AE-50E/EW-50E.
3. Контроллер AE-200E выполняет расчет коэффициентов использования наружных блоков отдельными пользователями. Сигнальная линия M-NET к контроллеру AE-200E в этом случае не подключается.

СОСТАВ ПРОГРАММНО-АППАРАТНОГО КОМПЛЕКСА

№	Наименование	Описание
1	AE-200E/AE-50E/EW-50E	Универсальный контроллер. Модификация EW-50E — без экрана и клавиатуры. 1 прибор на 50 внутренних блоков. Если количество внутренних блоков превышает 50, то следует создать объединения наружных блоков, в каждом из которых не более 50 внутренних. Для каждого из таких объединений устанавливается прибор AE-200E/AE-50E/EW-50E.
2	PAC-SC51KUA	Блок питания необходим, если в сигнальную линию центральных пультов подключены другие приборы, например, AT-50B, PAC-UT40ANRA, PAC-YG60MCA и др.
3	Лицензия «Учет электропотребления»	Активирует программный модуль поблочного учета загрузки наружного агрегата внутренними блоками. Лицензия требуется для каждого контроллера, но для системы управления, состоящей из контроллеров 1×AE-200E+4×AE-50E/EW-50E, требуется оплатить только одну лицензию для контроллера AE-200E.
4	PAC-YG60MCA	Счетчик импульсов (4 входа).
5	HUB для 10BASE-T	Сетевой коммутатор. Поставляется производителями телекоммуникационного оборудования.
6	Счетчики электроэнергии	Параметры телеметрического выхода: полупроводниковое неполяризованное реле, длительность импульса 100-300 мс, допустимое напряжение не менее 24 В постоянного тока. Например, OD4165 (ABB), PCS 303 и т. п.

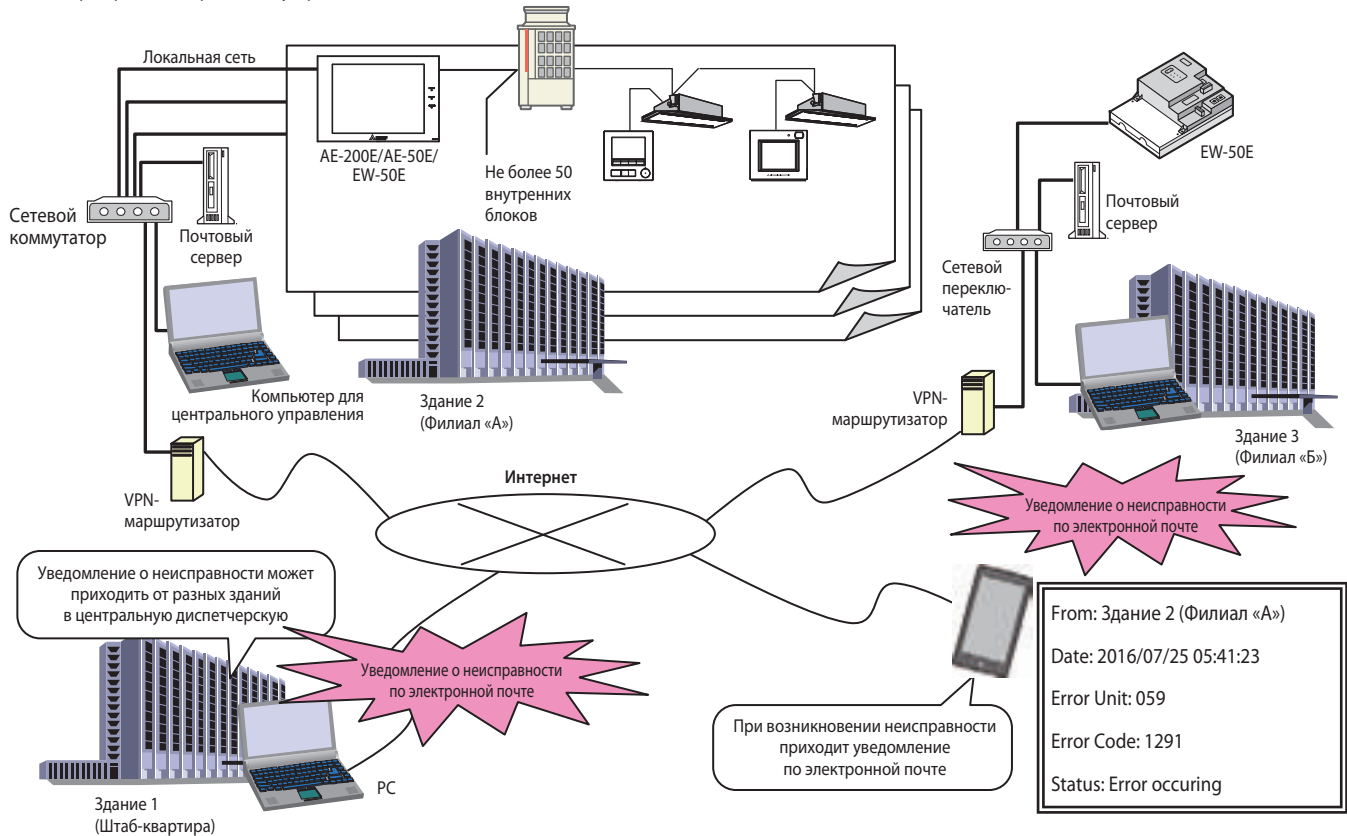
Документация (см. www.mitsubishi-aircon.ru):

- 1) AE-200E, AE-50E, EW-50E — руководство по установке универсального контроллера.
- 2) Инициализация AE-200E, AE-50E, EW-50E — руководство по начальной настройке.

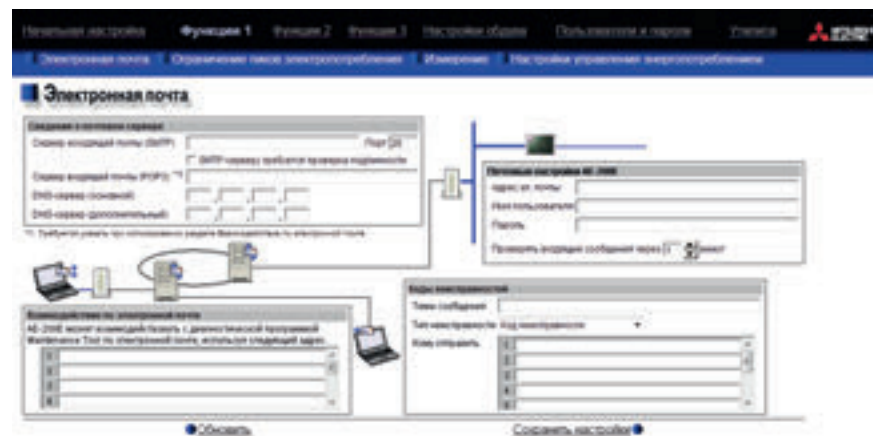
Извещение о неисправностях через телефонную сеть или Интернет

В случае возникновения неисправности климатического и вентиляционного оборудования Mitsubishi Electric Corporation, установленного на удаленных объектах, информация об адресе неисправного прибора, типе неисправности и времени ее возникновения немедленно передается по электронной почте предварительному составленному списку получателей. Благодаря этому могут быть быстро приняты меры для ее устранения.

Программно-аппаратный комплекс
Mitsubishi Electric Corporation



Настройка почтовых серверов и списка получателей (интерфейс русифицирован)



СОСТАВ ПРОГРАММНО-АППАРАТНОГО КОМПЛЕКСА

Наименование	Описание
1 AE-200E/AE-50E/EW-50E	Универсальный контроллер. Модификация EW-50E — без экрана и клавиатуры. 1 прибор на 50 внутренних блоков. Если количество внутренних блоков превышает 50, то следует создать объединения наружных блоков, в каждом из которых не более 50 внутренних. Для каждого из таких объединений устанавливается прибор AE-200E/AE-50E/EW-50E.
2 PAC-SC51KUA	Блок питания необходим, если в сигнальную линию центральных пультов подключены другие приборы, например, AT-50B, PAC-YT40ANRA, PAC-YG60MCA и др.
3 Ethernet-модем или Internet-шлюз	Прибор для организации удаленного взаимодействия. Поставляется производителями телекоммуникационного оборудования.
4 HUB для 10BASE-T	Сетевой коммутатор. Поставляется производителями телекоммуникационного оборудования.

Документация (см. www.mitsubishi-aircon.ru):

- 1) AE-200E, AE-50E, EW-50E — руководство по установке универсального контроллера.
- 2) Инициализация AE-200E, AE-50E, EW-50E — руководство по начальной настройке.

Диагностика климатического и вентиляционного оборудования Mitsubishi Electric Corporation может выполняться локально и удаленно. Для этой цели в качестве аппаратных средств выступает специальный диагностический прибор CMS-MNG или центральный контроллер AE-200E/AE-50E/EW-50E с активированной лицензией «Диагностика (полная)» или «Диагностика (ограниченная)». В качестве программного обеспечения в обоих вариантах используется программа «Maintenance Tool», которая позволяет получать все рабочие параметры системы, а также централизованно управлять системой при выполнении сервисного обслуживания.

программно-аппаратный комплекс
Mitsubishi Electric Corporation

1. Местное подключение по USB

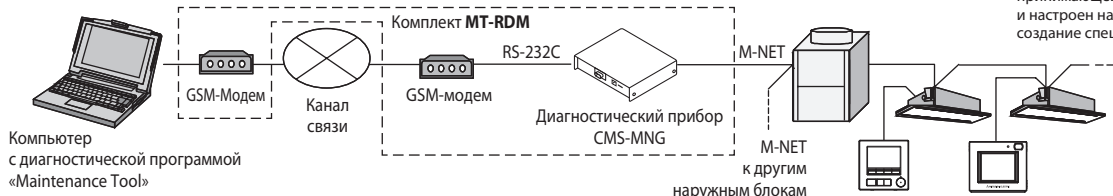


2. Местное подключение по локальной сети

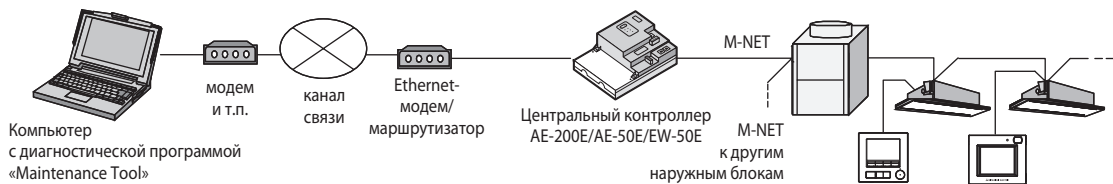


Примечание. Диагностический прибор CMS-MNG при возникновении неисправности на удаленном объекте способен инициировать исходящий вызов и передавать на предварительно заданный телефонный номер адрес неисправного блока и код неисправности. Для использования этой возможности на принимающей стороне должен быть установлен модем и настроен на прием этой информации (потребуется создание специального программного модуля).

3. Удаленное подключение через аналоговый или GSM-модем



4. Удаленное подключение по выделенным каналам связи (коммутируемые телефонные линии, виртуальные частные сети VPN)



5. Удаленная диагностика по электронной почте



СОСТАВ ПРОГРАММНО-АППАРАТНОГО КОМПЛЕКСА

Наименование	Описание
1 AE-200E/AE-50E/EW-50E	Универсальный контроллер. Модификация EW-50E — без экрана и клавиатуры. 1 прибор на 50 внутренних блоков. Если количество внутренних блоков превышает 50, то следует создать объединения наружных блоков, в каждом из которых не более 50 внутренних. Для каждого из таких объединений устанавливается прибор AE-200E/AE-50E/EW-50E.
2 PAC-SC51KUA	Блок питания необходим, если в сигнальную линию центральных пультов подключены другие приборы, например, AT-50B, PAC-YT40ANRA, PAC-YG60MCA и др.
3 Лицензия «Диагностика»	Активирует программный модуль, собирающий информацию о рабочих параметрах системы и передающий ее в специальную программу Maintenance Tool (Mitsubishi Electric). Диагностический компьютер может быть подключен в данную сеть локально (1 и 2) или удаленно (3, 4, 5). Из соображений безопасности сети предприятия, в которую подключен центральный контроллер, обмен данными может происходить по электронной почте (5).
4 Ethernet-модем или Internet-шлюз	Прибор для организации удаленного взаимодействия. Поставляется производителями телекоммуникационного оборудования.
5 HUB для 10BASE-T	Сетевой коммутатор. Поставляется производителями телекоммуникационного оборудования.

Документация (см. www.mitsubishi-aircon.ru):

- 1) AE-200E, AE-50E, EW-50E — руководство по установке универсального контроллера.
- 2) Инициализация AE-200E, AE-50E, EW-50E — руководство по начальной настройке.
- 3) Диагностический прибор CMS-MNG — руководство по установке и использованию.
- 4) Программа «Maintenance Tool» — руководство по установке и использованию.

Шлюз для сети LonWorks LMAP04-E

Все модели City Multi,

а также бытовые системы M- и S-серий (new A-control), полупромышленные кондиционеры Mr SLIM (A-control) и приточно-вытяжные установки LOSSNAY.

Управление:

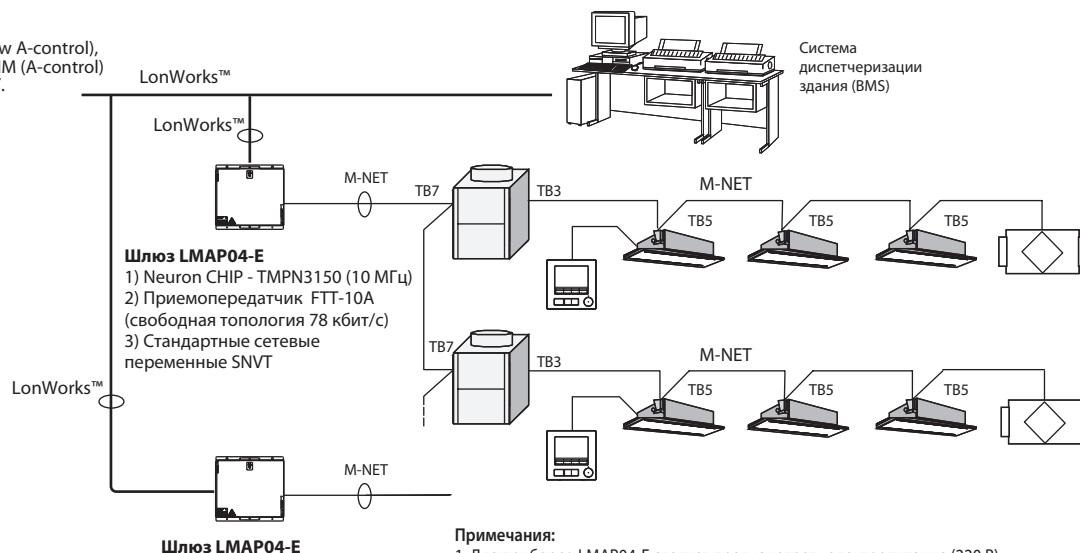
- вкл/выкл;
- блокировка пульта;
- режим;
- целевая температура;
- скорость вентилятора;
- выключить все блоки.

Контроль:

- вкл/выкл;
- блокировка пульта;
- режим;
- целевая температура;
- температура в помещении;
- скорость вентилятора;
- код неисправности.

Документация (см. www.mitsubishi-aircon.ru):

- 1) LMAP04-E — руководство по установке прибора.
- 2) SNVT спецификация — описание SNVT-переменных.
- 3) XIF файл.



Примечания:

1. Для приборов LMAP04-E следует предусмотреть электропитание (220 В).
2. Один прибор LMAP04-E рассчитан на 50 внутренних блоков.
3. Если количество внутренних блоков превышает 50, то следует создать объединения наружных блоков, в каждом из которых не более 50 внутренних. Для каждого из таких объединений устанавливается прибор LMAP04-E.

Список SNVT-переменных для индивидуального управления блоком или группой

(в документации дополнительно представлены SNVT-переменные для групповых операций, а также конфигурационные переменные)

Номер переменной	Имя переменной	Вход/выход	Объекты управления					
			CITY MULTI	Mr.SLIM	LOSSNAY		Системы «воздух-вода»	
					взаимосвязь с внутренним блоком	управление из LonWorks		
1n	Включить/выключить	nviOnOff_n (SNVT_switch)	вход	●	●	● (*9)	●	●
2n	Состояние: включено/выключено	nvoOnOff_n (SNVT_switch)	выход	●	●	● (*9)	●	●
3n	Установить режим работы	nviMode_n (SNVT_hvac_mode)	вход	● (*6)	● (*6)			● (*6)
4n	Состояние: режим работы	nvoMode_n (SNVT_hvac_mode)	выход	●	●			●
5n	Установить целевую температуру	nviSetP_n (SNVT_temp_p)	вход	● (*6)	● (*6)			● (*6)
6n	Состояние: целевая температура	nvoSetP_n (SNVT_temp_p)	выход	● (*5)	● (*5)			● (*5)
7n	Установить целевую температуру (охлаждение)	nviCoolSetP_n (SNVT_temp_p)	вход	● (*5)				
8n	Состояние: целевая температура (охлаждение)	nvoCoolSetP_n (SNVT_temp_p)	выход	● (*5)				
9n	Установить целевую температуру (нагрев)	nviHeatSetP_n (SNVT_temp_p)	вход	● (*5)				
10n	Состояние: целевая температура (нагрев)	nvoHeatSetP_n (SNVT_temp_p)	выход	● (*5)				
11n	Установить целевую температуру в автоматическом режиме	nviAutoSetP_n (SNVT_temp_p)	вход	● (*5)				
12n	Состояние: целевая температура в автоматическом режиме	nvoAutoSetP_n (SNVT_temp_p)	выход	● (*5)				
17n	Установить режим работы LOSSNAY	nviLCMode_n (SNVT_switch)	вход				● (*3)	
18n	Состояние: режим работы LOSSNAY	nvoLCMode_n (SNVT_switch)	выход				● (*3)	
19n	Установить скорость вентилятора	nviFanSpeed_n (SNVT_switch)	вход	● (*6)	● (*6)		● (*6)	
20n	Состояние: скорость вентилятора	nvoFanSpeed_n (SNVT_switch)	выход	● (*6)	● (*6)		● (*6)	
21n	Блокировать вкл/выкл с местного пульта	nviProOnOff_n (SNVT_switch)	вход	● (*7, 8)	● (*7)		● (*7)	● (*7, 8)
22n	Состояние: блокировка вкл/выкл с местного пульта	nvoProOnOff_n (SNVT_switch)	выход	● (*7, 8)	● (*7)		● (*7)	● (*7, 8)
23n	Блокировать изменение режима с местного пульта	nviProMode_n (SNVT_switch)	вход	● (*7, 8)	● (*7)			● (*7, 8)
24n	Состояние: блокировка изменения режима с местного пульта	nvoProMode_n (SNVT_switch)	выход	● (*7, 8)	● (*7)			● (*7, 8)
25n	Блокировать изменение температуры с местного пульта	nviProSetP_n (SNVT_switch)	вход	● (*7, 8)	● (*7)			● (*7, 8)
26n	Состояние: блокировка изменения температуры с местного пульта	nvoProSetP_n (SNVT_switch)	выход	● (*7, 8)	● (*7)			● (*7, 8)
27n	Принудительно отключить охлаждение/нагрев	nviThermoOff_n (SNVT_switch)	вход	●	●			●
28n	Состояние: принудительно отключено охлаждение/нагрев	nvoThermoOff_n (SNVT_switch)	выход	●	●			●
29n	Сброс индикации «Фильтр» (сброс наработки)	nviFiltReset_n (SNVT_switch)	вход	●	●		●	
30n	Время после сброса индикации «Фильтр» (наработка фильтра)	nvoOnTime_n (SNVT_time_hour)	выход	●			●	
31n	Температура в помещении (температура воды)	nvoSpaceTemp_n (SNVT_temp_p)	выход	●	●			● (*11)
32n	Состояние: неисправность	nvoAlarm_n (SNVT_switch)	выход	● (*2)	● (*2)	● (*2)	● (*2)	● (*2)
33n	Код неисправности	nvoErrCode_n (SNVT_count)	выход	● (*2)	● (*2)	● (*2)	● (*2)	● (*2)
34n	Адрес неисправного блока	nvoErrAdrs_n	выход	● (*2)	● (*2)	● (*2)	● (*2)	● (*2)
35n	Термостат вкл/выкл (тип 1)	nvoThermoSt_n (SNVT_state)	выход	●	●			●
36n	Термостат вкл/выкл (тип 2)	nvoThermo_n (SNVT_switch)	выход	●	●			●
38n	Код производительности	nvolcMdlSize_n (SNVT_count)	выход	● (*4)	● (*4)			● (*4)
39n	Номер группы	nvoGroupNo_n (SNVT_count)	выход	● (*10)	● (*10)		● (*10)	● (*10)

Примечания:

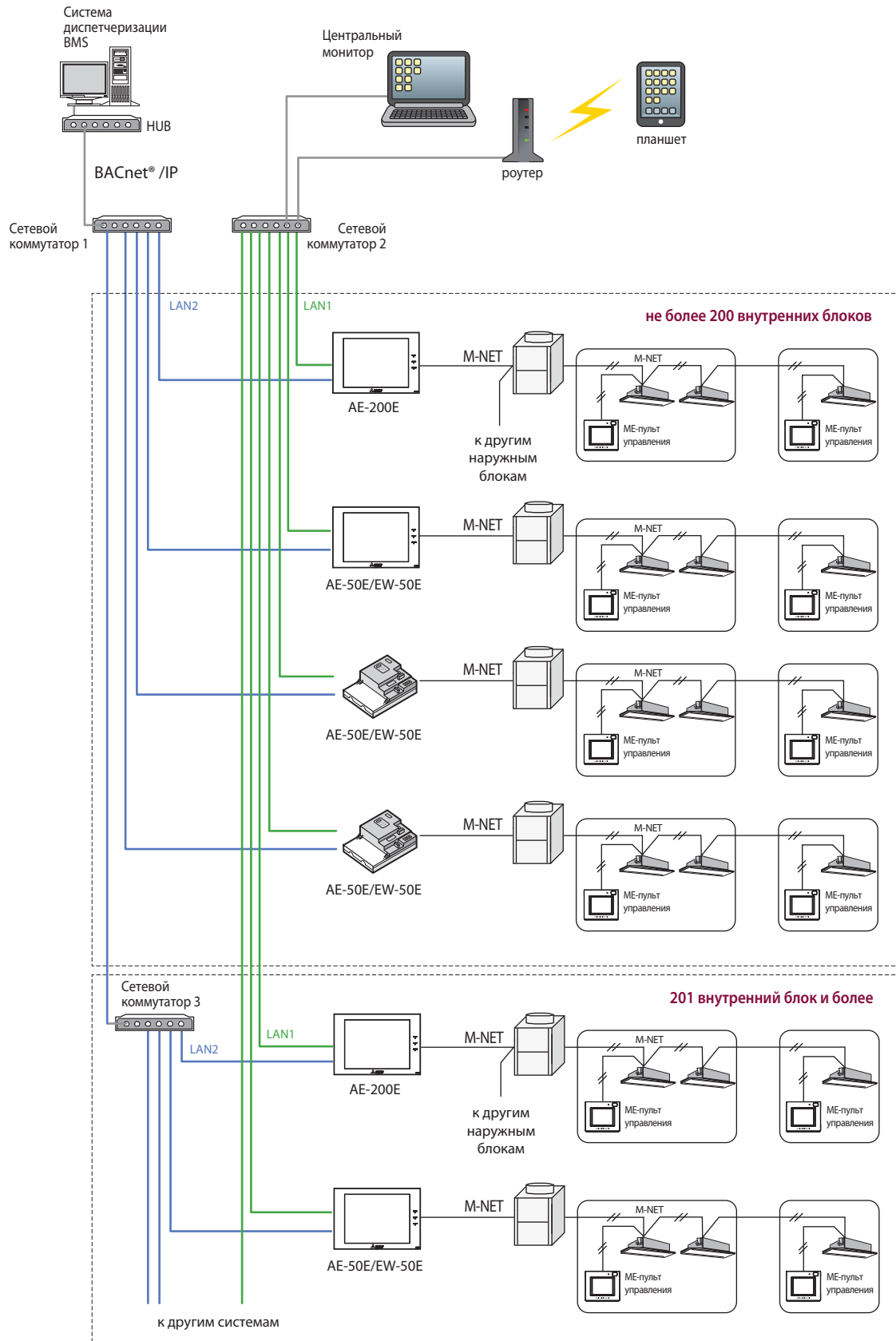
1. n — адрес внутреннего блока в сети M-NET. Например, «Включить/выключить внутренний блок с M-NET адресом 20»: nvNo — 120, имя переменной — nviOnOff_020.
2. Предварительные неисправности не выводятся.
3. Данная возможность присутствует не во всех моделях внутренних блоков и приточно-вытяжных установок LOSSNAY.
4. Для получения значения переменной используйте функции Poll и Fetch.
5. Интервал опроса задается в конфигурационных параметрах.
6. Диапазон температур, режимы работы, количество скоростей вентилятора зависит от модификации внутреннего блока.
7. Возможно использовать с пультом управления MA-типа (например, PAR-41MAR).
8. Для некоторых моделей производства 2012г. допустимо использовать пульт управления ME-типа (за исключением упрощенного ME-пульта).
9. Приточно-вытяжная установка LOSSNAY, взаимосвязанная с внутренним блоком, включается и выключается синхронно с этим внутренним блоком.
10. Допускается использовать с другим системным контроллером.
11. Значение соответствует температуре воды для систем «воздух-вода».

AE-200E (AE-50E, EW-50E) в качестве шлюза для сети BACnet®

Системы CITY MULTI могут быть подключены в системы диспетчеризации (BMS — Building Management System), построенные по технологии BACnet®, с помощью универсальных контроллеров AE-200E/AE-50E/EW-50E. Каждый контроллер при прямом подключении в сигнальную линию M-NET организует взаимодействие с группой наружных блоков, к которым подключено не более 50 внутренних блоков.

Примечание.

Данная функция поддерживается приборами AE-200E/AE-50E/EW-50E, имеющими версию встроенного программного обеспечения 7.31 и выше. Встроенное ПО можно обновить без замены приборов. Для этого следует обращаться к официальным партнерам ООО «Мицубиси Электрик (РУС)».

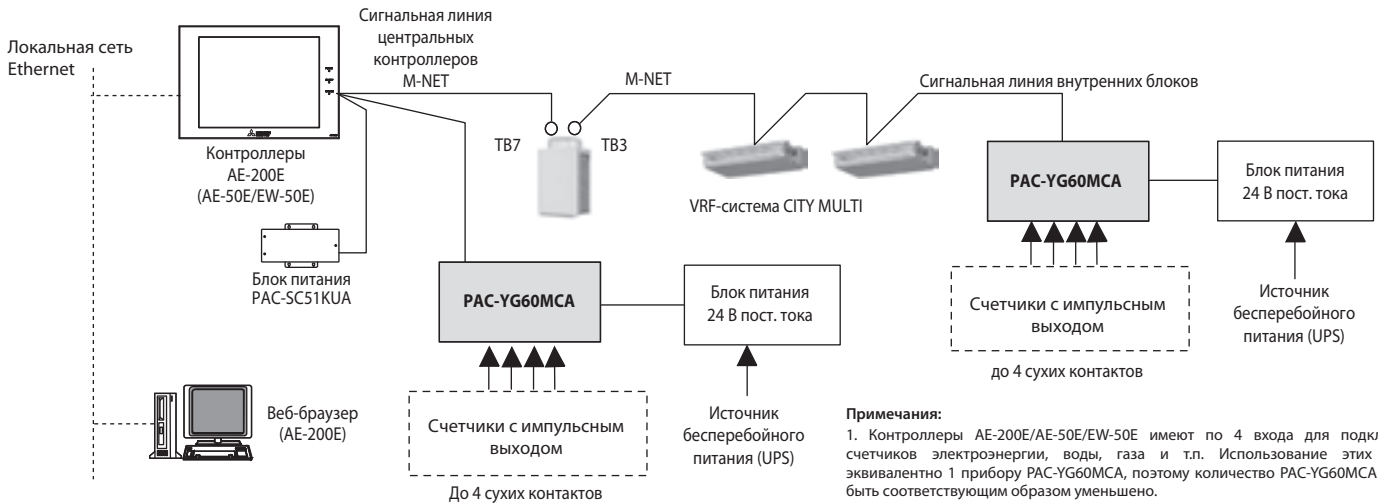


Счетчик импульсов PAC-YG60MCA

Сигналы сухих контактов внешних приборов подключаются на входные клеммы контроллера PAC-YG60MCA. Контроллер осуществляет подсчет импульсов и хранение данных со счетчиков электроэнергии, воды, газа и т.п. Эта информация может быть использована для организации учета электропотребления, ограничения пиковой мощности и реализации функции энергосбережения. Показания счетчиков выводятся в веб-браузер через контроллеры AE-200E/AE-50E/EW-50E, а также на встроенные дисплеи AE-200E/AE-50E.

Ограничения:

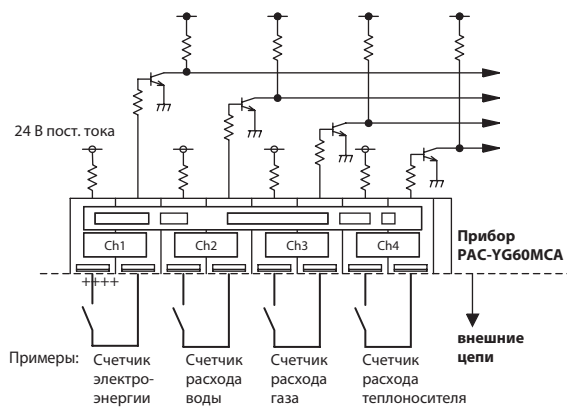
- 1) В зоне управления 1 контроллера AE-200E (до 200 внутренних блоков, подключенных через AE-50E/EW-50E) может быть установлено до 20 приборов PAC-YG60MCA, а в зоне управления каждого из контроллеров AE-200E/AE-50E/EW-50E — не более 15. Таким образом, можно организовать подключение до 80 счетчиков в зоне управления 1 контроллера AE-200E.
- 2) Суммарное количество внутренних блоков и приборов PAC-YG60MCA в зоне управления 1 контроллера AE-200E/AE-50E/EW-50E не должно превышать 50.



Примечания:

1. Контроллеры AE-200E/AE-50E/EW-50E имеют по 4 входа для подключения счетчиков электроэнергии, воды, газа и т.п. Использование этих входов эквивалентно 1 прибору PAC-YG60MCA, поэтому количество PAC-YG60MCA должно быть соответствующим образом уменьшено. Например, система управления состоит из 4 контроллеров 1×AE-200E и 3×EW-50E, в каждом из которых задействованы входы. Тогда к контроллеру можно подключить не более 15-1=14 приборов PAC-YG60MCA, а их общее количество в данной системе управления не должно превышать 20-4=16.
2. Контроллер AE-50E не может использоваться без центрального контроллера AE-200E. AE-50E используется только в качестве масштабирующего контроллера для подключения более 50 внутренних блоков в систему управления AE-200E.

Подключение внешних цепей



Примечания:

1. Максимальная длина внешних линий подключения счетчиков не должна превышать 100 м. Однако в условиях сильных внешних электромагнитных полей рекомендуется ограничивать эту длину значением 10 м.
2. Для достижения достаточной точности измерений рекомендуется использовать счетчики электроэнергии, имеющие вес импульса менее 1 кВт·час/имп.
3. С помощью DIP-переключателей на плате прибора можно ввести отдельные для каждого канала коэффициенты счетчика: 0,1, 1 или 10.

СПЕЦИФИКАЦИЯ ПРИБОРА

Параметр	Значение (описание)	
Блок питания	24 В пост. тока ± 10%, 5 Вт	
Интерфейсы	Сигнальная линия M-NET	17 - 30 В пост. тока (эквивалентный индекс в сети M-NET равен 1/4)
	Сухой контакт	Количество контактов: 4 Тип сигнала: контакт без напряжения (сухой контакт) Длительность импульса: 100-300 мс (интервал между импульсами не менее 100 мс) Напряжение: 24 В пост. тока Ток через контакт: 1 мА и менее
Условия эксплуатации и хранения	Температура	Диапазон рабочих температур: 0 ~ 40°C Температура хранения: -20 ~ 60°C
	Влажность	30 - 90% (не допускается конденсация)
Размеры	200 (Ш) × 120 (В) × 45 (Г) мм	
Вес	0,6 кг	
Внутренние часы	При отключении электропитания внутренний источник питания поддерживает ход часов в течение 1 недели. Для зарядки источника требуется 1 день. Замена источника питания не предусмотрена.	

Документация (см. www.mitsubishi-aircon.ru)

Руководство WT04973X0* по установке и настройке прибора на английском и русском языках.

Контроллер PAC-YG63MCA для подключения внешних аналоговых датчиков температуры и влажности

Контроллер PAC-YG63MCA предназначен для подключения внешних аналоговых датчиков температуры и влажности. Информация об изменении температуры и влажности через контроллеры AE-200E/AE-50E/EW-50E передается в веб-браузер, где она может быть представлена в табличном и графическом виде. Также значения температуры и влажности могут быть отображены на дисплее приборов AE-200E/AE-50E.

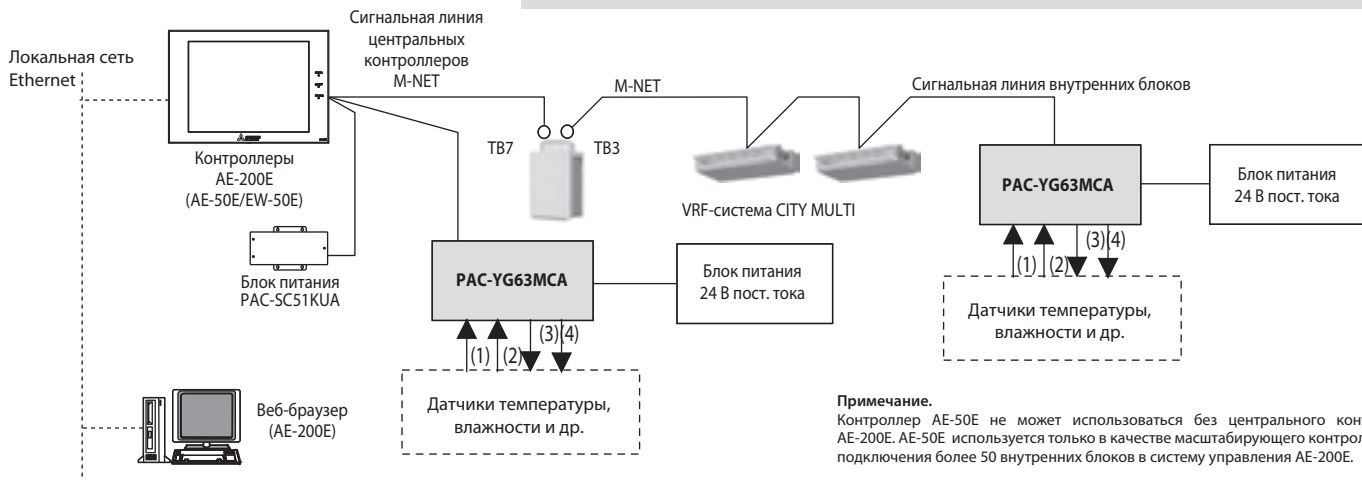
Для датчиков может быть задан диапазон измерения, при выходе за границы которого контроллер выдает аварийный сигнал.

Измеренные значения могут быть использованы в качестве входных параметров для управления элементами системы кондиционирования.

- (1) Канал 1 подключения датчика температуры или влажности
- (2) Канал 2 подключения датчика температуры или влажности
- (3) Ошибка датчика в канале 1 (выход за максимальное/минимальное значение)
- (4) Ошибка датчика в канале 2 (выход за максимальное/минимальное значение)

Ограничения:

- 1) В зоне управления 1 контроллера AE-200E/AE-50E/EW-50E может быть подключено до 50 приборов PAC-YG63MCA. Суммарное количество внутренних блоков и приборов PAC-YG63MCA не должно превышать 50.

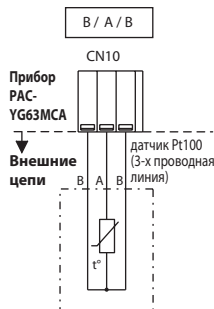


Примечание.

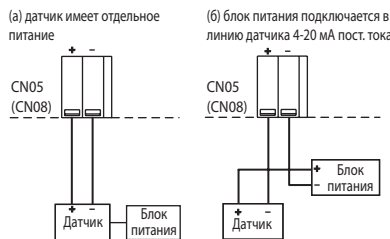
Контроллер AE-50E не может использоваться без центрального контроллера AE-200E. AE-50E используется только в качестве масштабирующего контроллера для подключения более 50 внутренних блоков в систему управления AE-200E.

Подключение внешних цепей

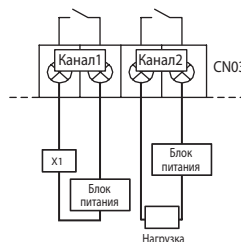
Канал 1: датчик типа Pt100



Каналы 1, 2: датчики 4-20 мА пост. тока, 1-5 В пост. тока или 0-10 В пост. тока.



Выход: ошибка датчика в канале 1, 2



Примечания:

- 1. К каналу 1 допускается подключать аналоговые датчики 4 типов: Pt100, 4-20 мА пост. тока, 1-5 В пост. тока, или 0-10 В пост. тока.
- 2. К каналу 2 допускается подключать аналоговые датчики 3 типов: 4-20 мА пост. тока, 1-5 В пост. тока, или 0-10 В пост. тока.
- 3. Для подключения датчиков следует использовать кабель, указанный в их спецификации. При этом длина кабеля не должна превышать 12 м. Рекомендуется использовать экранированный кабель, экранирующую оплетку которого следует подключать к клемме FG прибора PAC-YG63MCA.

СПЕЦИФИКАЦИЯ ПРИБОРА

Параметр	Значение (описание)						
Блок питания	24 В пост. тока ± 10%, 5 Вт						
Интерфейсы	Вход	Канал	Датчик	17 - 30 В пост. тока (эквивалентный индекс в сети M-NET равен 1/4)			
				№1	аналоговый	Измеряемый параметр	Диапазон измерений
						Температура/влажность	-30 ~ 60°C
	№2	аналоговый	Температура/влажность	Задается центральным контроллером	±0,5%FS ±0,1°C ±0,5%FS ±0,1%RH при 25°C		
Выход	Ошибка датчика — выход за максимальное или минимальное значение (сухой контакт)		Нагрузочная способность: макс.: 24 В пост. тока, 5 Вт мин.: 5 В пост. тока, 2 мВт * Не допускается прикладывать внешнее переменное напряжение.				
Условия эксплуатации и хранения	Температура	Диапазон рабочих температур		0 ~ 40°C			
	Влажность	Температура хранения		-20 ~ 60°C			
Размеры	200 (Ш) × 120 (В) × 45 (Г) мм						
Вес	0,6 кг						
Внутренние часы	При отключении электропитания внутренний источник питания поддерживает ход часов в течение 1 недели. Для зарядки источника требуется 1 день. Замена источника питания не предусмотрена.						

Документация (см. www.mitsubishi-aircon.ru)

Руководство WT04975X0* по установке и настройке прибора на английском и русском языках.

Контроллер PAC-YG66DCA для управления сторонним оборудованием

Контроллер PAC-YG66DCA используется в сочетании с центральными контроллерами AE-200E/AE-50E/EW-50E для управления сторонним оборудованием, а также для мониторинга сигналов о его состоянии. Два канала управления и мониторинга подключаются непосредственно к контроллеру, и 4 дополнительных канала могут быть организованы с помощью внешней платы расширения.

Объекты управления выводятся на экран контроллеров AE-200E/AE-50E, а также в веб-браузер.

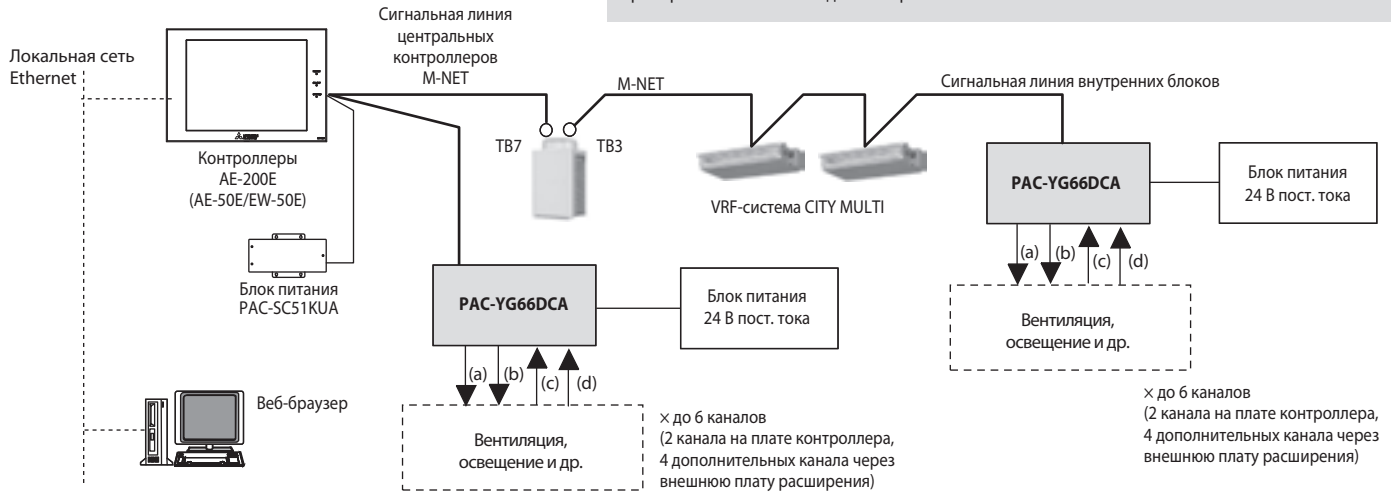
Внешние сигналы могут быть использованы в качестве входных параметров для управления элементами системы кондиционирования.

Каждый канал содержит:

- (a) Выход: включить/выключить (включить)
- (b) Выход: выключить
- (c) Вход: включен/выключен
- (d) Вход: исправен/неисправен

Ограничение.

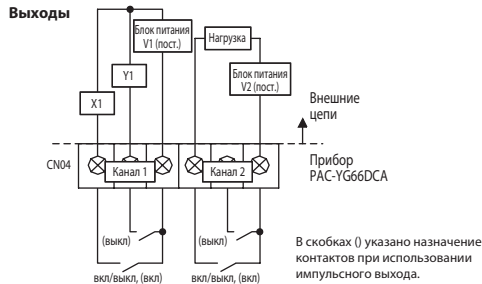
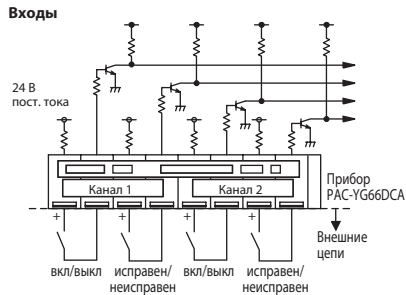
В зоне управления 1 контроллера AE-200E/AE-50E/EW-50E может быть подключено до 50 приборов PAC-YG66DCA (50 каналов). Суммарное количество внутренних блоков и задействованных каналов в приборе PAC-YG66DCA не должно превышать 50.



Примечание.

Контроллер AE-50E не может использоваться без центрального контроллера AE-200E. AE-50E используется только в качестве масштабирующего контроллера для подключения более 50 внутренних блоков в систему управления AE-200E.

Подключение внешних цепей



СПЕЦИФИКАЦИЯ ПРИБОРА

Параметр	Значение (описание)				
Блок питания	24 В пост. тока ± 10%, 5 Вт				
Интерфейсы	Сигнальная линия M-NET		17 - 30 В пост. тока (эквивалентный индекс в сети M-NET равен 1/4)		
	На плате контроллера	выход (*3)	Включено/выключено (импульс — включено)	Сухой контакт (реле) (2) Транзистор (2)	Нагрузочная способность: макс.: 24 В пост. тока, 5 Вт мин.: 5 В пост. тока, 2 мВт * Не допускается прикладывать переменное напряжение.
			Импульс — выключено	Сухой контакт (реле) (2) Транзистор (2)	Нагрузочная способность: макс.: 24 В пост. тока, 5 Вт мин.: 5 В пост. тока, 2 мВт * Не допускается прикладывать переменное напряжение.
		вход	Вкл/выкл	Сухой контакт (каждый из 2)	24 В пост. тока, 40 мА и менее (тип выхода — открытый коллектор)
			Норма/Авария	Сухой контакт (каждый из 2)	24 В пост. тока, 1 мА и менее (питание подведено от этого устройств внешнему контакту)
	Расширение	выход (*3)	Включено/выключено (импульс — включено) Импульс — выключено	Транзистор (каждый из 4)	24 В пост. тока, 40 мА и менее (тип выхода — открытый коллектор)
		вход	Вкл/выкл Норма/Авария	Вход 24 В пост. тока (каждый из 4)	24 В пост. тока, 1 мА и менее (внешний источник)
	Длительность выходного импульса		1 с ± 30 мс		
	Условия эксплуатации и хранения	Температура	Диапазон рабочих температур	0 ~ 40°C	
		Влажность	Температура хранения	-20 ~ 60°C	
Размеры	200 (Ш) × 120 (В) × 45 (Г) мм				
Вес	0,6 кг				
Внутренние часы	При отключении электропитания внутренний источник питания поддерживает ход часов в течение 1 недели. Для зарядки источника требуется 1 день. Замена источника питания не предусмотрена.				

Документация (см. www.mitsubishi-aircon.ru)

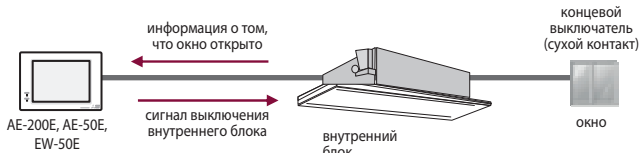
Руководство WT04977X0* по установке и настройке прибора на английском и русском языках.

Программирование взаимодействия

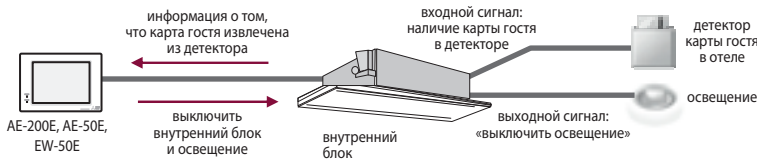
Данная функция предназначена для организации взаимосвязанной работы системы кондиционирования воздуха Mitsubishi Electric с другими системами управления, внешними датчиками и исполнительными устройствами.

- Функция реализована только в приборах AE-200E/AE-50E/EW-50E.
- Для активации необходимо купить и ввести в прибор PIN-код.
- Настройка взаимодействия не требует программирования или специального программного обеспечения и выполняется через Интернет-браузер.
- Один прибор AE-200E/AE-50E/EW-50E допускает программирование до 150 условий.

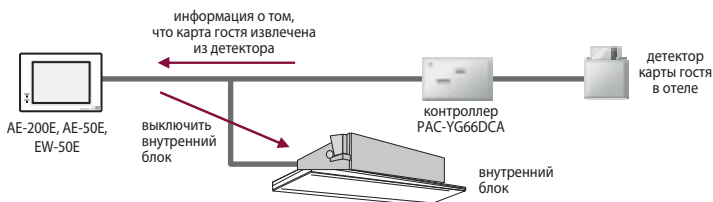
■ Вариант 1. Программирование реакции на входные сигналы



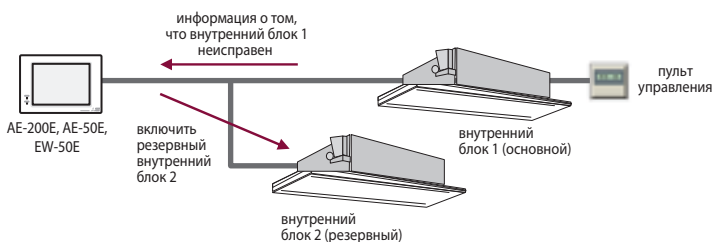
■ Вариант 2. Программирование входных и выходных цепей на внутренних блоках



■ Вариант 3. Подключение внешних цепей через контроллер PAC-YG66DCA



■ Вариант 4. Программирование взаимодействия между внутренними блоками



Анализ изменения состояния групп внутренних блоков, приточно-вытяжных вентустановок Lossnay и входных цепей осуществляется каждые 3~5 с. Если изменение состояния соответствует условию, предварительно запрограммированному в центральном контроллере AE-200E/AE-50E/EW-50E (от 1 до 150 условных конструкций), то активируются определенные выходные сигналы на плате управления внутреннего блока или на контроллере входных/выходных цепей PAC-YG66DCA.

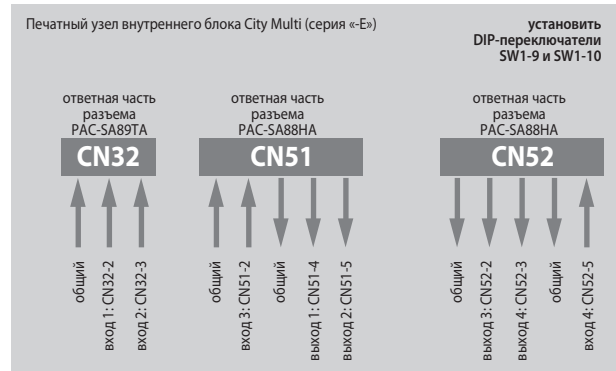
Примеры организации взаимодействия входных цепей, выходных цепей или внутренних блоков представлены ниже.

Использование в рамках системы приборов AT-50B, PAC-YG63MCA и PAC-YG60MCA не предусмотрено.

Стандартные выходные сигналы



Активирована функция «Программирование взаимодействия»



События (входы)

Категория	Иконка входного сигнала	Условие взаимосвязи (событие)		Объект
		Условие 1	Условие 2	
Группа: вкл/выкл		1) Все группы вкл 2) Все группы выкл 3) Одна или несколько групп вкл 4) Одна или несколько групп выкл	-	Группа
Группа: режим		1) Все группы в данном режиме 2) Все группы не в данном режиме 3) Одна или несколько групп в данном режиме 4) Одна или несколько групп не в данном режиме	Режимы: охлаждение, осушение, циркуляция, нагрев, автоматический, байпас (Lossnay), теплообмен (Lossnay), автоматический (Lossnay)	Группа
Группа: авария/норма		1) Все блоки неисправны 2) Все блоки исправны 3) Один или несколько блоков неисправны 4) Один или несколько блоков исправны	-	Группа
Свободный вход: вкл/выкл		1) Все цепи вкл 2) Все цепи выкл 3) Одна или несколько цепей вкл 4) Одна или несколько цепей выкл	-	1 входная цепь

Примечания:

1. Пример: событие «Одна или несколько групп вкл» происходит после включения одной или нескольких групп из состояния «Все выкл».
2. В качестве источников событий «Группа: вкл/выкл» и «Группа: авария/норма» могут выступать внутренние блоки кондиционеров, вентустановки Lossnay и цепи контроллера PAC-YG66DCA. Однако разнотипные источники не могут быть сгруппированы вместе.
3. Событие «Группа: режим» не может быть задействовано с блоками PWFY.
4. Событие «Группа: режим» не может быть задействовано с контроллерами PAC-YG66DCA.

Изменяемые параметры (выходы)

Категория	Иконка выходного сигнала	Изменяемый параметр		Объект
		Наименование	Значение	
Группа		Вкл/выкл	Включение/выключение	Группа
		Режим	Охлаждение, осушение, циркуляция, нагрев, автоматический, байпас (Lossnay), теплообмен (Lossnay), автоматический (Lossnay)	
		Целевая температура	8~30°C (охлаждение, осушение) 8~28°C (нагрев) 8~30°C (автоматический)	
		Направление воздушного потока	Средн. 3, средн. 2, средн. 1, средн. 0, горизонтально, качание, авто	
		Скорость вентилятора	Низкая, средн. 2, средн. 1, авто	
		Блокировка местного пульта: вкл/выкл	Текущее состояние, разрешение, запрет	
		Блокировка местного пульта: смена режима	Текущее состояние, разрешение, запрет	
Свободный выход: вкл/выкл		Вкл/выкл	Включение/выключение	1 выходная цепь

Примечания:

1. В качестве объектов управления могут выступать внутренние блоки кондиционеров, приборы нагрева и охлаждения воды PWFY, вентустановки Lossnay и цепи контроллера PAC-YG66DCA. Однако разнотипные объекты не могут быть сгруппированы вместе.
2. Внутренние блоки систем Сити Мульти допускают установку целевой температуры в диапазоне 12~28°C в режиме нагрева (17~28°C — PUMY).
3. Параметры «Режим» и «Целевая температура» не могут быть установлены для блоков PWFY.

СЕРИЯ LOSSNAY

ПРИТОЧНО-ВЫТЯЖНЫЕ УСТАНОВКИ

Вентиляция зданий и помещений может привести к значительным тепловым потерям. Приточно-вытяжная установка Lossnay (Лоссней) позволяет утилизировать до 70% энергии, затрачиваемой на охлаждение или нагрев воздуха в помещениях. Системы Lossnay не только снижают операционные затраты на электроэнергию, но и позволяют снизить стоимость оборудования до 30% благодаря установке менее мощных кондиционеров.

Вентиляционная установка Lossnay утилизирует явную и скрытую теплоту воздуха, то есть почти выравнивает не только температуру приточного и вытяжного воздуха, но и его влагосодержание. Благодаря использованию специального материала рекуператора приточный воздух охлаждается и осушается летом, а также нагревается и увлажняется зимой за счет вытяжного воздуха. Материал рекуператора имеет избирательную проницаемость к различным газам, что обеспечивает свободное прохождение водяного пара и препятствует прониканию загрязняющих веществ (углекислый газ, аммиак) через стенки теплообменника.

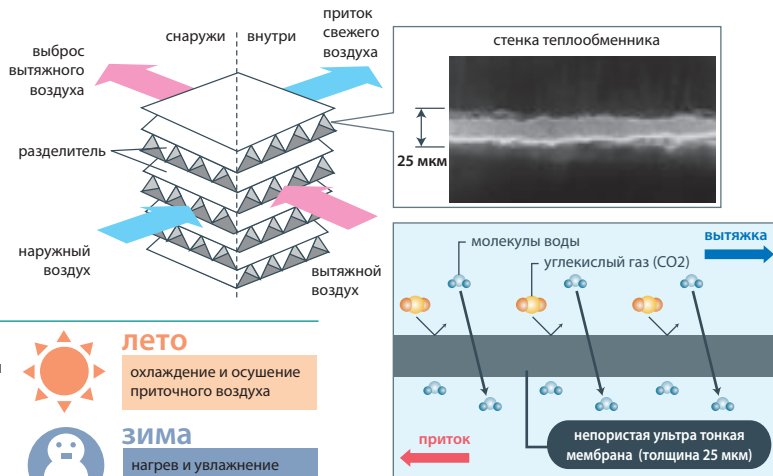
Внимание! В целях безопасности перед монтажом и эксплуатацией приточно-вытяжных установок обязательно прочитайте инструкции, поставляемые в комплекте с оборудованием. Всегда соблюдайте технику безопасности и меры предосторожности, указанные в документации, а также предусмотренные локальными нормами и правилами.



Lossnay

Теплообменник Lossnay

Теплообменник Lossnay (Лосней) изготовлен из ультратонкой бумаги, имеющей специальную пропитку. Гофрированные слои склеены перпендикулярно друг другу и образуют каналы для приточного и вытяжного воздуха. Через стенки теплообменника происходит передача теплоты между воздушными потоками, а также диффузия водяного пара из более влажного воздуха к менее влажному. Эффективность теплообменника Lossnay 5-го поколения увеличена за счет применения влагопроницаемого клея для фиксации гофрированных слоев и разделителей.



Приток свежего воздуха без дискомфорта

Вентустановка Lossnay не просто подает свежий воздух, но и изменяет его температуру и влагосодержание. Летом приточный воздух охлаждается и осушается за счет тепло- и влагообмена с вытяжным воздухом. Зимой — наоборот: приточный воздух нагревается и увлажняется перед поступлением в помещение.



лето
охлаждение и осушение приточного воздуха

зима
нагрев и увлажнение приточного воздуха

Экономия

Снижение эксплуатационных расходов

снижение расходов достигает **18,8%**



Нужен менее мощный кондиционер

обычная система **12,5 кВт**

Lossnay

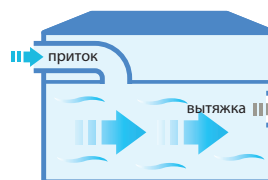
с использованием Lossnay **10 кВт**

Сбалансированный воздухообмен



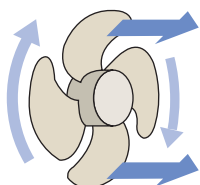
Если в помещении не организован приток свежего воздуха, то давление в помещении понижается. В этом случае эффективность установленной вытяжной системы резко падает.

Lossnay



Организация циркуляции воздуха с помощью приточно-вытяжной системы обеспечивает сбалансированный воздухообмен в помещении и эффективное удаление загрязненного воздуха.

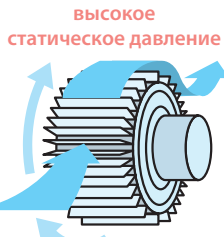
Комфортное воздушораспределение



осевой вентилятор

Осевые вентиляторы имеют низкое статическое давление, и их способность удалять воздух из герметизированных помещений ограничена. Также они не могут быть использованы для работы с сетью воздуховодов и дополнительных вентиляционных элементов.

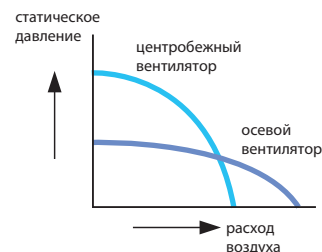
Lossnay



центробежный вентилятор

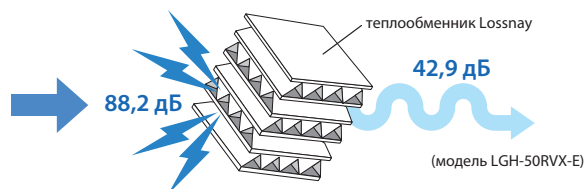
высокое статическое давление

Центробежные вентиляторы характеризуются высоким статическим давлением. Они хорошо удаляют воздух даже из герметичных помещений. Напор вентилятора достаточен для организации воздушораспределения через сеть воздуховодов.



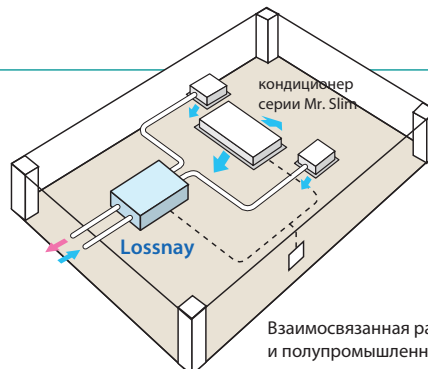
Шумоглушение

Структура и материал теплообменника Lossnay препятствуют передаче звуковых волн и поглощают звуковые колебания. Лабораторными измерениями и многолетним опытом эксплуатации подтверждена эффективность подавления шума в помещениях вблизи аэропортов, железнодорожных линий и автомагисталей.



Взаимосвязь с кондиционером

Система управления приточно-вытяжной установки Lossnay позволяет создавать объединения с кондиционером полупромышленной серии Mr. Slim для организации синхронной работы. Вентустановку можно включить синхронно с кондиционером или отдельно от него, используя штатный настенный пульт кондиционера.



Взаимосвязанная работа вентустановки Lossnay и полупромышленного кондиционера

VL-50

ВЕНТУСТАНОВКИ «LOSSNAY»



Отсканируйте QR-код и посмотрите подробный видеобзор данной модели



Допускается горизонтальное или вертикальное расположение

РАСХОД ВОЗДУХА: **51 м³/ч**

ОПИСАНИЕ

Для поддержания здорового микроклимата в квартире следует продумать систему приточной вентиляции. Эффективной, с точки зрения стоимости, комфорта, надежности и энергосбережения, является приточно-вытяжная установка Lossnay.

В установках Lossnay установлен запатентованный компанией Mitsubishi Electric рекуператор, где приточный и вытяжной воздух обмениваются теплотой и влагой. Зимой воздух, подаваемый в комнату, подогревается и увлажняется теплым воздухом, который удаляется из комнаты. Летом, наоборот, подаваемый воздух частично охлаждается и осушается. Это не только снижает потребление энергии, но и улучшает самочувствие.

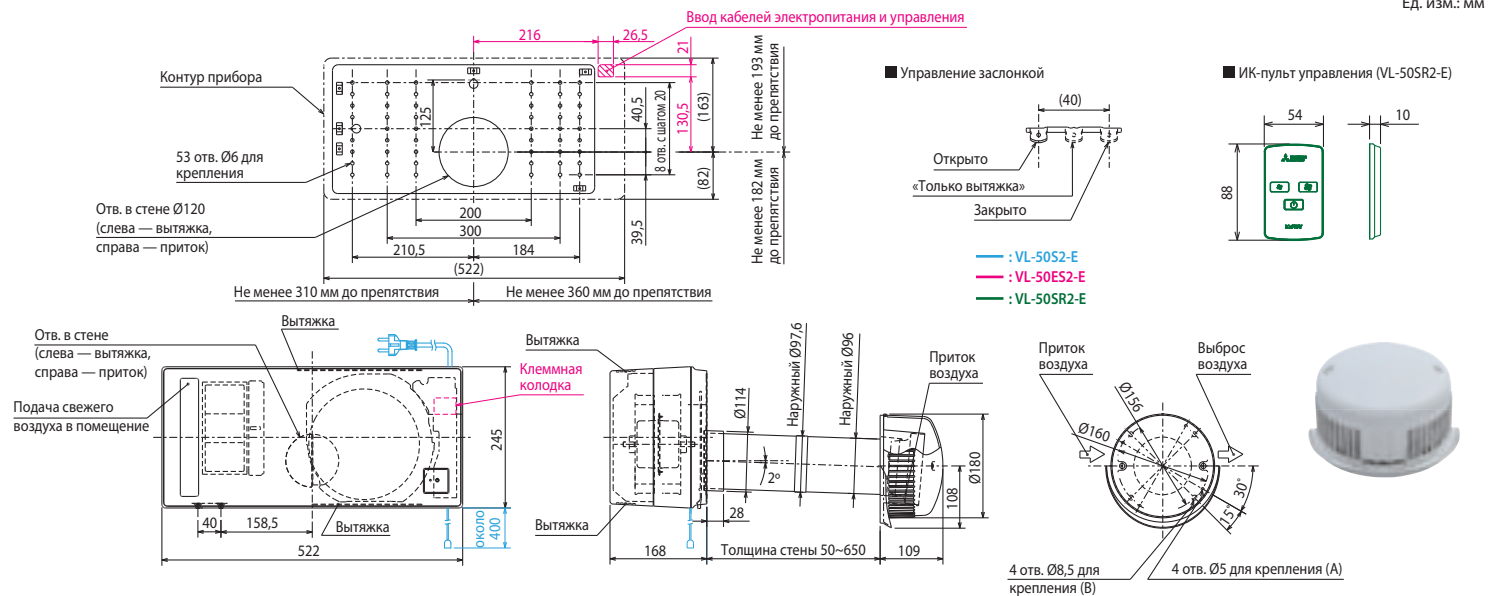
В установке Lossnay нет движущихся частей, кроме вентилятора, поэтому она нуждается лишь в несложном обслуживании — чистке фильтра и теплообменника.

- Модели VL-50 устанавливаются на стене: горизонтально или вертикально.
- Воздух подается и удаляется через одно отверстие в стене диаметром 120 мм.
- Расход воздуха может регулироваться (высокий и низкий).
- Встроена заслонка, которая перекрывает приточный канал (режим «Только вытяжка») или оба канала, если на улице слишком холодно.
- В комплекте с приборами VL-50 поставляются аксессуары для монтажа, а также высокоэффективный фильтр P-50HF2-E.

УПРАВЛЕНИЕ

VL-50S2-ER	Встроенный шнуровой выключатель и переключатель скорости
VL-50ES2-ER	Проводной выключатель (ВКЛ/ВЫКЛ) и переключатель (ВЫСОКИЙ/НИЗКИЙ расход воздуха) сторонних производителей
VL-50SR2-ER	Беспроводной ИК-пульт в комплекте

Размеры



Модель		VL-50(E)S2-ER, VL-50SR2-ER	
Электропитание		220 В, 1 фаза, 50 Гц	
Потребляемая мощность	низкая	Вт	4
	высокая	Вт	19
Расход воздуха	низкая	м³/ч	15
	высокая	м³/ч	51
Уровень шума	низкая	дБ(А)	14,0
	высокая	дБ(А)	36,5
Эффективность рекуперации (по энтальпии)	низкая	%	86
	высокая	%	70
Вес		кг	6,2
Размеры	длина	мм	522
	толщина	мм	168
	высота	мм	245
Отверстие в стене		мм	1 отв. Ø120
Гарантированный диапазон наружных температур		-10°C ¹ ... +40°C В режиме «Только вытяжка» до -20°C	
Завод (страна)		MITSUBISHI ELECTRIC CORPORATION NAKATSUGAWA WORKS (Япония)	

¹ Прибор сохраняет работоспособность и при более низкой температуре наружного воздуха, если используется для вентиляции обычных жилых помещений. При этом не допускается применение увлажнителей воздуха.



ОПЦИИ (АКСЕССУАРЫ)

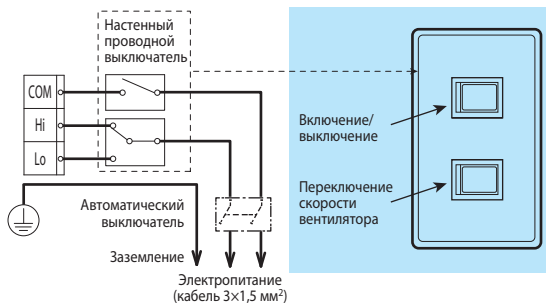
	Наименование	Описание
1	P-50HF2-E	Высокоэффективный воздушный фильтр
2	P-50F2-E	Стандартный воздушный фильтр
3	P-50P-E	Пластиковая гильза-удлинитель длиной 330 мм (для стен толщиной более 650 мм)
4	P-50PJ-E	Пластиковый соединитель для гильзы-удлиателя

Удобное управление

ШНУРОВОЙ ВЫКЛЮЧАТЕЛЬ (VL-50S2-E)



НАСТЕННЫЙ ПРОВОДНОЙ ВЫКЛЮЧАТЕЛЬ (VL-50ES2-E)



БЕСПРОВОДНОЙ ПУЛЬТ (VL-50SR2-E)



Горизонтальное или вертикальное расположение



ГОРИЗОНТАЛЬНО

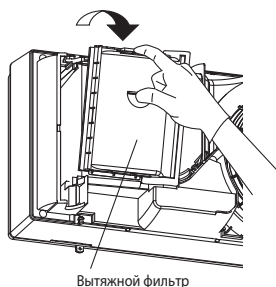


ВЕРТИКАЛЬНО

Простое обслуживание

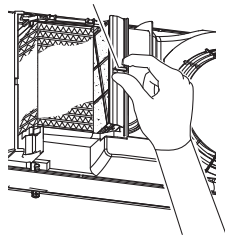
ФИЛЬТРЫ

Фильтры находятся внутри помещения под крышкой прибора.



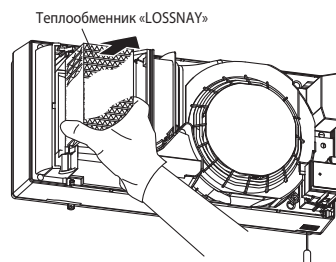
Фильтр вытяжного воздуха можно почистить пылесосом и протереть влажной тканью.

Фильтр наружного воздуха

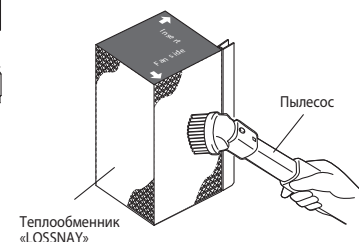


Фильтр наружного воздуха можно почистить пылесосом и прополоскать в теплой воде (температурой не более 40°C) с нейтральным моющим средством. После 4 таких операций рекомендуется заменить фильтр (опция P-50F2-E).

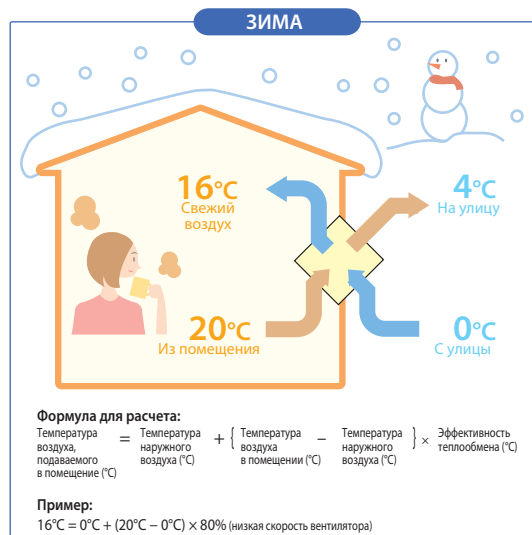
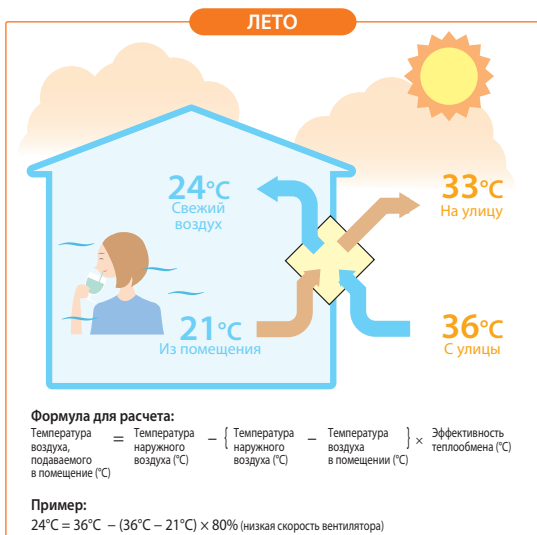
ТЕПЛООБМЕННИК «LOSSNAY»



Для чистки теплообменника «LOSSNAY» следует использовать пылесос. Не допускается мочить теплообменник водой!



Эффективен зимой и летом



VL-100E(U)5-ER



Отсканируйте QR-код и посмотрите подробный видеобзор данной модели

ВЕНТУСТАНОВКИ «LOSSNAY»

РАСХОД ВОЗДУХА: **100 м³/ч**



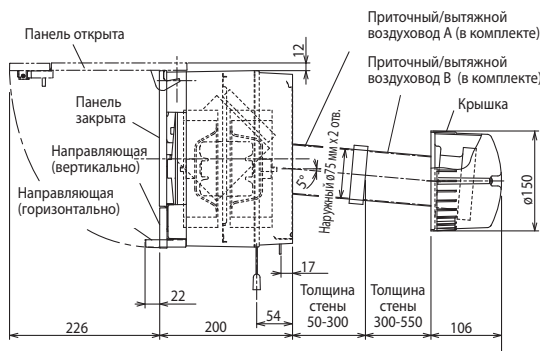
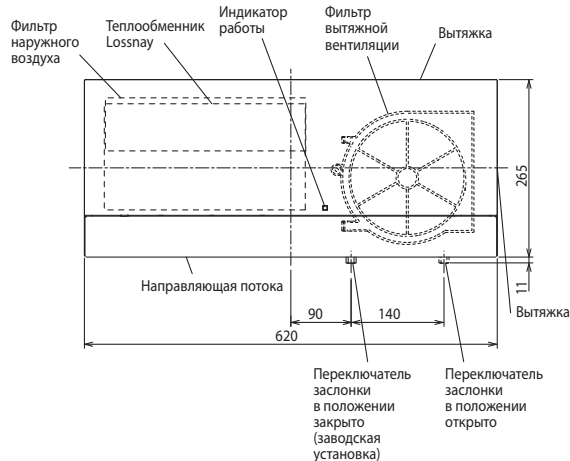
ОПИСАНИЕ

Для поддержания здорового микроклимата в квартире следует продумать систему приточной вентиляции. Эффективной, с точки зрения стоимости, комфорта, надежности и энергосбережения, является приточно-вытяжная установка Lossnay.

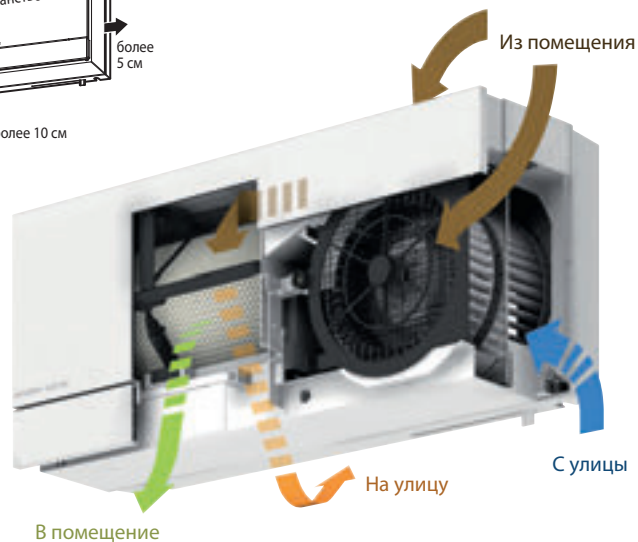
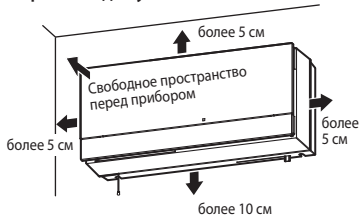
В установках Lossnay встроен запатентованный компанией Mitsubishi Electric рекуператор, где приточный и вытяжной воздух обмениваются теплотой и влагой. Зимой воздух, подаваемый в комнату, подогревается и увлажняется теплым воздухом, который удаляется из комнаты. Летом, наоборот, подаваемый воздух частично охлаждается и осушается. Это не только снижает потребление энергии, но и улучшает самочувствие.

В установке Lossnay нет движущихся частей, кроме вентилятора, поэтому она нуждается лишь в несложном обслуживании — чистке фильтра и теплообменника.

Размеры



Пространство для установки



- Модель VL-100EU5-ER устанавливается на стене.
- Воздух подается через два отверстия в стене диаметром 85-90 мм.
- Расход воздуха может регулироваться (высокий и низкий).
- В комплекте с прибором VL-100EU5-ER поставляются аксессуары для монтажа, а также высокоэффективный фильтр P-100HF5-E.

Для управления вентустановкой VL-100EU5-ER применяются выключатель (ВКЛ/ВЫКЛ) и переключатель (ВЫСОКАЯ/НИЗКАЯ скорость вентилятора) сторонних производителей.

Для управления вентустановкой VL-100U5-E применяется проводной переключатель на корпусе прибора.

Модель		VL-100EU5-ER	
Электропитание		220 В, 1 фаза, 50 Гц	
Потребляемая мощность	низкая	Вт	13
	высокая	Вт	30
Расход воздуха	низкая	м³/ч	55
	высокая	м³/ч	100
Уровень шума	низкая	дБ(А)	24,0
	высокая	дБ(А)	36,5
Эффективность рекуперации (по энтальпии)	низкая	%	80
	высокая	%	73
Вес		кг	7,5
Размеры	длина	мм	620
	толщина	мм	200
	высота	мм	265
Размер отверстий в стене		мм	2 отв. Ø85-90
Гарантированный диапазон наружных температур			-10°C ¹ ... +40°C
Завод (страна)			MITSUBISHI ELECTRIC CORPORATION NAKATSUGAWA WORKS (Япония)

¹ Прибор сохраняет работоспособность и при более низкой температуре наружного воздуха, если используется для вентиляции обычных жилых помещений. При этом не допускается применение увлажнителей воздуха.

ОПЦИИ (АКСЕССУАРЫ)

	Наименование	Описание
1	P-100HF5-E	Высокоэффективный воздушный фильтр (EU-F7)
2	P-100F5-E	Стандартный воздушный фильтр (EU-G3)
3	P-100P-E	Пластиковая гильза-удлинитель длиной 300 мм (1 шт.) (для стен толщиной более 550 мм)
4	P-100PJ-E	Пластиковые соединители для гильзы-удлинителя (2 шт.)

VL-CZPVU-R/L-E

ВЕНТУСТАНОВКИ «LOSSNAY»



Отсканируйте QR-код и посмотрите подробный видеобзор данной модели

РАСХОД ВОЗДУХА: **250 - 500 м³/ч**

ОПИСАНИЕ

- Настенные приточно-вытяжные установки VL-CZPVU-R/L-E оснащены воздухо- и влагонепроницаемым рекуператором, обеспечивающим полное разделение каналов вытяжного и приточного воздуха. Это позволяет осуществлять рекуперацию теплоты из помещений с повышенными тепловыделениями и влажностью, например, кухни и ванные.
- Каждая установка доступна в двух исполнениях «-R» и «-L» для подвода воздуховодов с правой или левой стороны.
- Низкий уровень шума: от 15 дБ(А) для установок VL-250/350CZPVU-R/L-E.
- Бесколлекторные электродвигатели вентиляторов постоянного тока обеспечивают низкое потребление электроэнергии.
- Система поставляется с двумя фильтрами (приток и вытяжка) класса EU-G3.

Доступны высокоэффективные фильтры NOx и PM2.5 (опции). Воздушные фильтры устанавливаются непосредственно в корпус вентустановки.

- Допускается дисбаланс приточного и вытяжного воздуха.
- Режимы работы: автоматический, рекуперация, без теплообмена.
- Пульт управления встроен в корпус установки.
- Вентустановки допускают подключение Wi-Fi интерфейса MAC-587IF-E для местного и удаленного управления.
- MELVEST - новая программа подбора и расчета параметров воздуха для приточно-вытяжных установок Lossnay (www.mitsubishi-aircon.ru, раздел «Программы/Дистрибутивы»).

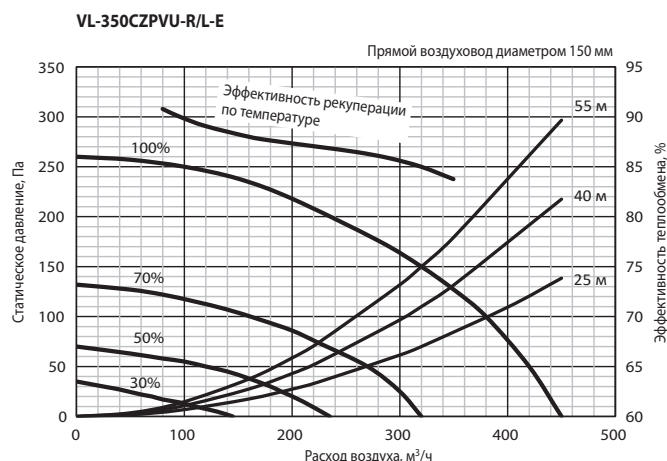
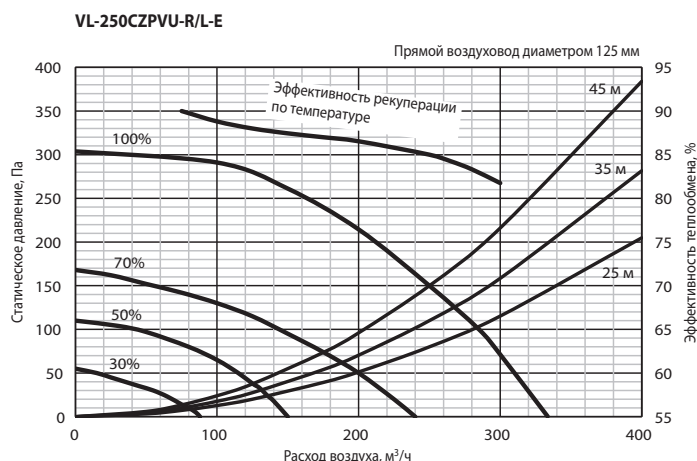
Модель		VL-250CZPVU-R/L-E				VL-350CZPVU-R/L-E				VL-500CZPVU-R/L-E			
Скорость вентилятора		1	2	3	4	1	2	3	4	1	2	3	4
Расход воздуха	м³/ч	75	125	175	250	96	160	224	320	150	250	350	500
Внешнее статическое давление	Па	14	38	74	150	14	38	74	150	18	50	98	200
Потребляемая мощность	Вт	11	23	44	106	19	37	71	155	21	49	104	275
Рабочий ток	А	0,12	0,20	0,35	0,76	0,18	0,31	0,52	1,08	0,19	0,40	0,77	1,73
Эффективность рекуперации	%	90	88	87	85	90	88	87	85	92	89	87	85
Уровень шума	дБ(А)	<15	16	22	31	<15	19	26	35	<15	22	29	37
Вес	кг	26				32				39			
Размеры ШxГxВ	мм	595x356x565				658x432x623				725x556x632			
Электропитание	В, ф, Гц	220-240 В, 1 фаза, 50 Гц											
Диаметр воздуховодов	мм	125				150				180			
Гарантированный диапазон наружных температур (относительная влажность не более 95%)		-3°C ... +40°C — непрерывная работа приточного и вытяжного вентиляторов; -4°C ... -7°C — прерывистая работа приточного вентилятора (55 мин. — вкл, 5 мин. — выкл); -8°C ... -15°C — прерывистая работа приточного вентилятора (45 мин. — вкл, 15 мин. — выкл); ниже -15°C — прерывистая работа приточного вентилятора (5 мин. — вкл, 55 мин. — выкл)											
Завод (страна)		MITSUBISHI ELECTRIC CORPORATION NAKATSUGAWA WORKS (Япония)											

ОПЦИИ (АКСЕССУАРЫ)

№	Наименование	Описание
1	MAC-587IF-E	Wi-Fi интерфейс для местного и удаленного управления
2	P-RCC-E	Декоративная крышка фронтальной панели. Применяется в случае переноса пульта управления из корпуса вентустановки на стену.
3	P-250SB-E	Пленум-шумоглушитель для VL-250CZPVU
4	P-350SB-E	Пленум-шумоглушитель для VL-350CZPVU
5	P-250F-E	Стандартный фильтр (G3) для VL-250CZPVU
6	P-350F-E	Стандартный фильтр (G3) для VL-350CZPVU
7	P-500F-E	Стандартный фильтр (G3) для VL-500CZPVU
8	P-250SF-E	Фильтр средней эффективности (G4) для VL-250CZPVU
9	P-350SF-E	Фильтр средней эффективности (G4) для VL-350CZPVU

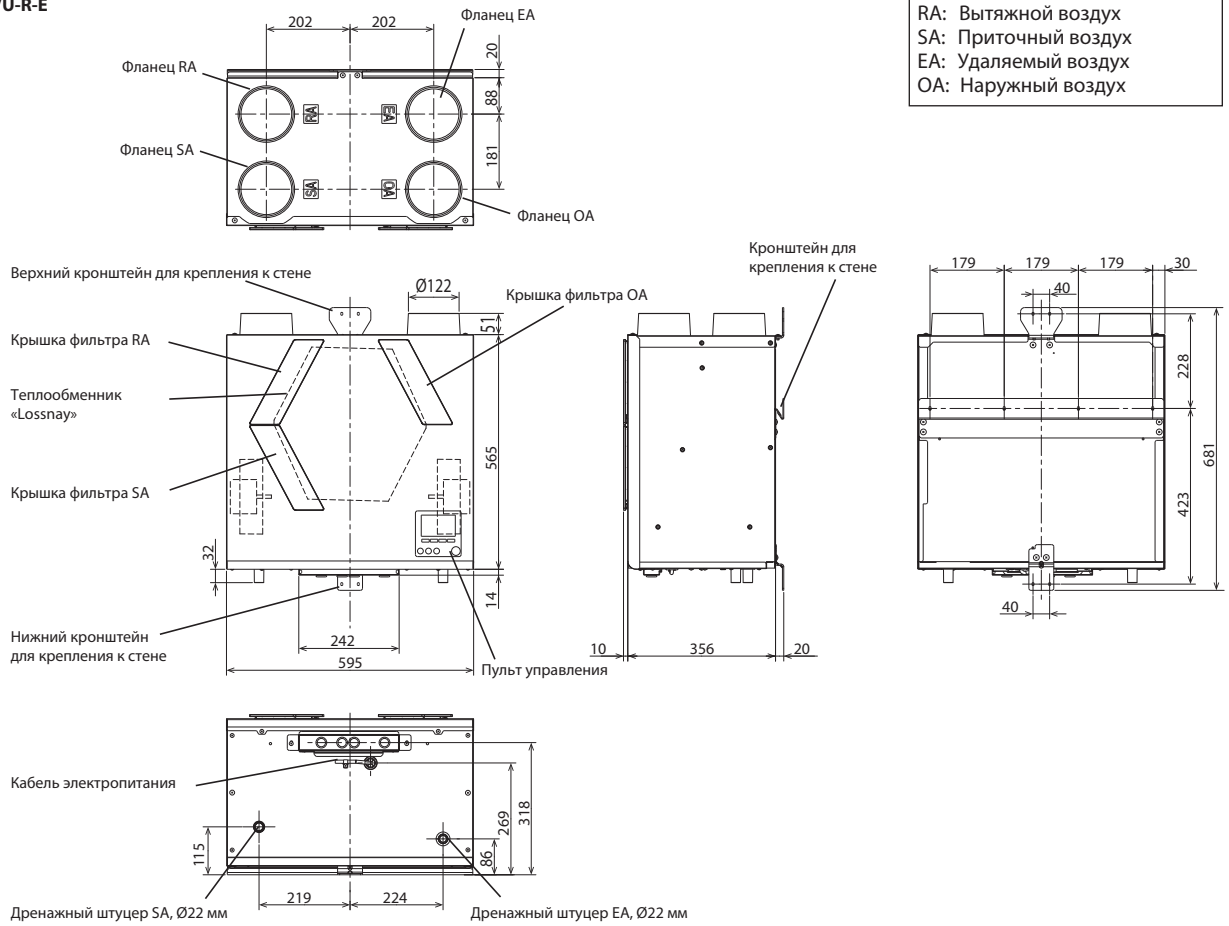
№	Наименование	Описание
10	P-500SF-E	Фильтр средней эффективности (G4) для VL-500CZPVU
11	P-250MF-E	Высокоэффективный фильтр (M6) для VL-250CZPVU
12	P-350MF-E	Высокоэффективный фильтр (M6) для VL-350CZPVU
13	P-500MF-E	Высокоэффективный фильтр (M6) для VL-500CZPVU
14	P-250PF-E	Высокоэффективный фильтр (PM2.5) для VL-250CZPVU
15	P-350PF-E	Высокоэффективный фильтр (PM2.5) для VL-350CZPVU
16	P-500PF-E	Высокоэффективный фильтр (PM2.5) для VL-500CZPVU
17	P-250NF-E	Высокоэффективный фильтр NOx для VL-250CZPVU
18	P-350NF-E	Высокоэффективный фильтр NOx для VL-350CZPVU
19	P-500NF-E	Высокоэффективный фильтр NOx для VL-500CZPVU

Напорные характеристики вентилятора и эффективность теплообмена

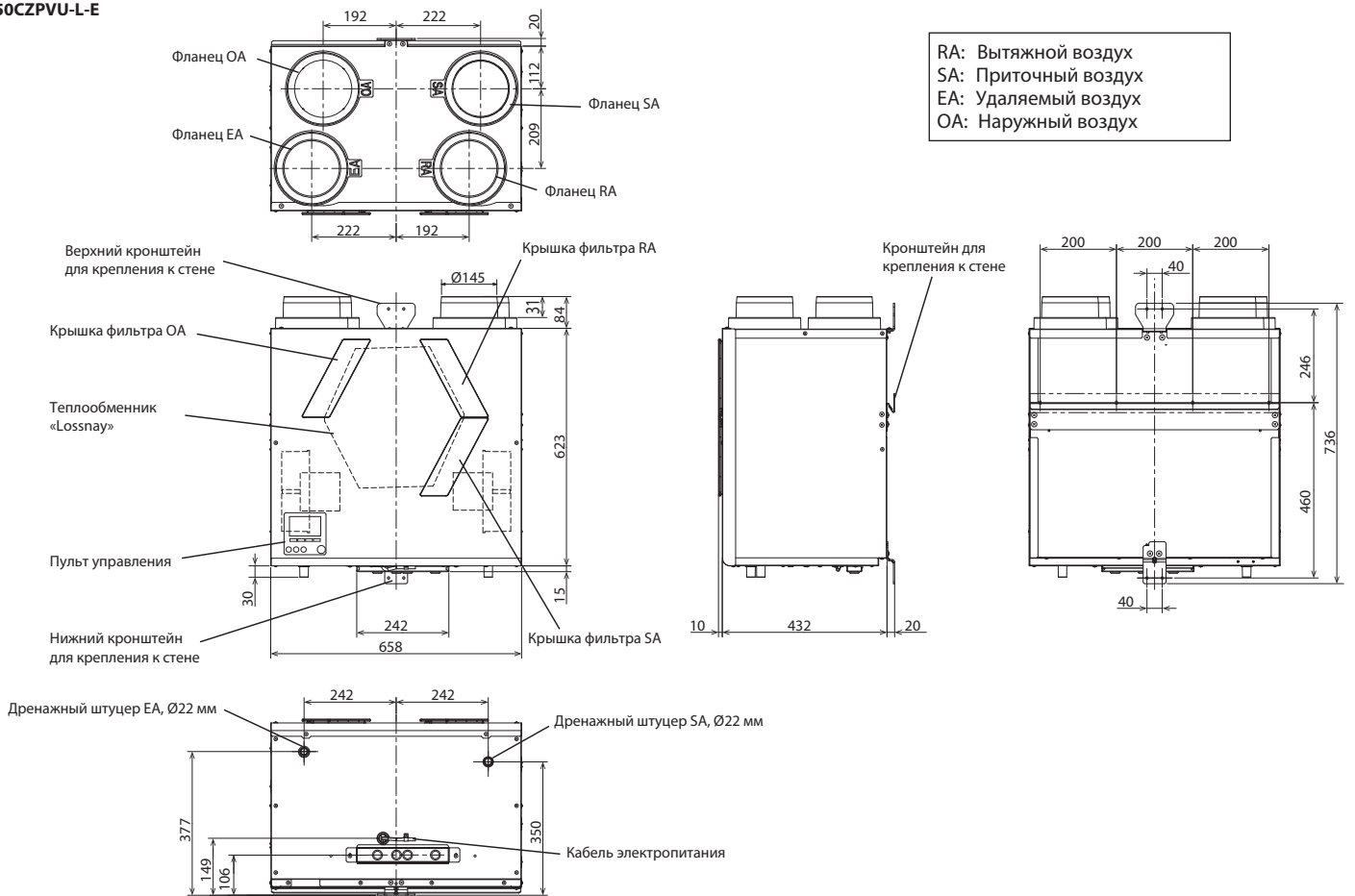


**ВЕНТУСТАНОВКА
VL-250CZPVU-R-E**

Ед. изм.: мм



**ВЕНТУСТАНОВКА
VL-350CZPVU-L-E**



ОПЦИИ

ОПЦИИ ДЛЯ VL-50(E)S2-E И VL-50SR2-E

	Воздушные фильтры		Гильза-удлинитель	Соединитель
Внешний вид				
Наименование	P-50HF2-E		P-50F2-E	P-50P-E
Описание	Высокоэффективный воздушный фильтр		Стандартный воздушный фильтр	Пластиковая гильза-удлинитель длиной 330 мм

ОПЦИИ ДЛЯ VL-100EU5

	Воздушные фильтры		Гильза-удлинитель	Соединитель
Внешний вид				
Наименование	P-100HF5-E		P-100F5-E	P-100P-E
Описание	Высокоэффективный воздушный фильтр (EU-F7)		Стандартный воздушный фильтр (EU-G3)	Пластиковая гильза-удлинитель длиной 300 мм

ОПЦИИ ДЛЯ VL-250/350CZPVU-R/L-E

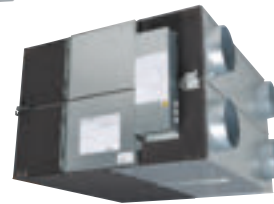
	Воздушные фильтры					Декоративная крышка
Внешний вид						
Наименование	P-250/350/500F-E	P-250/350/500SF-E	P-250/350/500MF-E	P-250/350/500PF-E	P-250/350/500NF-E	P-RCC-E
Описание	Стандартный воздушный фильтр (G3)	Фильтр средней эффективности (G4)	Высокоэффективный фильтр (M6)	Высокоэффективный фильтр (PM2.5)	Высокоэффективный фильтр NOx	Декоративная крышка фронтальной панели корпуса

LGH-RVX-ER

ВЕНТУСТАНОВКИ «LOSSNAY»

РАСХОД ВОЗДУХА: **150–2000 м³/ч**

LGH-15/25/35/50/65/80/100RVX-ER



LGH-150/200RVX-ER

ОПИСАНИЕ

- Модели серии LGH-RVX-E оснащены бесколлекторными электродвигателями постоянного тока, что обеспечивает низкое потребление электроэнергии.
- Система поставляется с двумя фильтрами (подача и вытяжка) класса EU-G3.
- Предусмотрена автономная работа, работа совместно с кондиционерами серии Mr. Slim, а также в составе мультizonальной VRF-системы City Multi.
- Подавление шума в канале приточного воздуха. Уровень наружного шума снижается на 40 дБ.
- Допускается дисбаланс приточного и вытяжного воздуха.
- Режимы работы: автоматический, рекуперация, без теплообмена. Предусмотрена возможность внешнего управления скоростью вентиляторов сигналом 0~10 В, а также подключение к системе диспетчеризации.
- В качестве материала рекуператора используется ультратонкая пленка.
- Встроенная система управления внешним приточным нагревателем.
- Бесплатная программа подбора и расчета параметров воздуха для приточно-вытяжных установок Lossnay (www.mitsubishi-aircon.ru, раздел «Программы/Дистрибутивы»).
- Для управления используется русифицированный пульт PZ-62DR-EA со встроенным недельным таймером или упрощенный пульт PZ-43SMF-E.
- Предусмотрено подключение датчика углекислого газа. По сигналу датчика (сухой контакт) вентустановка переходит на высокую скорость вращения вентилятора вне зависимости от скорости, установленной на пульте управления.
- Вентустановки LGH-RVX-ER допускают подключение Wi-Fi интерфейса MAC-587IF-E для местного и удаленного управления.

	Модель	LGH-15RVX-ER				LGH-25RVX-ER				LGH-35RVX-ER				LGH-50RVX-ER				LGH-65RVX-ER			
		1	2	3	4	1	2	3	4	1	2	3	4	1	2	3	4	1	2	3	4
Ступень производительности вентилятора		1	2	3	4	1	2	3	4	1	2	3	4	1	2	3	4	1	2	3	4
Расход воздуха	м³/ч	38	75	113	150	63	125	188	250	88	175	263	350	125	250	375	500	163	325	488	650
Внешнее статическое давление	Па	6	24	54	95	5	21	48	85	10	40	90	160	8	30	68	120	8	30	68	120
Потребляемая мощность	Вт	7	14	28	49	7,5	16	33	62	11	31	70	140	12	32	78	165	15	49	131	252
Рабочий ток	А	0,10	0,15	0,24	0,40	0,10	0,16	0,28	0,48	0,12	0,26	0,54	0,98	0,13	0,26	0,59	1,15	0,15	0,39	0,9	1,65
Эффективность рекуперации по температуре	%	84	83	81	80	86	82	80	79	88,5	86	82,5	80	87	83,5	81	78	86	84	81	77
Эффективность рекуперации по энтальпии, %	нагрев	79	78	75,5	73	83	76	72	69,5	83,5	78,5	74	71,5	82,5	75	71	69	82	76	71	68,5
	охлаждение	79	78	74,5	71	83	74,5	70	68	82	78	73	71	82	72,5	68	66,5	81	74	69,5	66
Уровень шума	дБ(А)	17	19	24	28	17	20	22	27	17	20	28	32	18	19	28	34	18	22	29	34,5
Вес	кг	20				23				30				33,0				38			
Размеры ШхДхВ	мм	610х780х289				735х780х289				874х888х331				1016х888х331				954х908х404			
Электропитание	В, ф, Гц	220-240 В, 1 фаза, 50 Гц																			
Диаметр воздухопроводов	мм	100				150				200											
Гарантированный диапазон наружных температур (относительная влажность не более 80%)		-10°C ... +40°C — непрерывная работа приточного и вытяжного вентиляторов; -15°C ... -10°C — прерывистая работа приточного вентилятора (60 мин. — вкл, 10 мин. — выкл); ниже -15°C — прерывистая работа приточного вентилятора (5 мин. — вкл, 55 мин. — выкл)																			
Завод (страна)		MITSUBISHI ELECTRIC CORPORATION NAKATSUGAWA WORKS (Япония)																			

	Модель	LGH-80RVX-ER				LGH-100RVX-ER				LGH-150RVX-ER				LGH-200RVX-ER							
		1	2	3	4	1	2	3	4	1	2	3	4	1	2	3	4				
Ступень производительности вентилятора		1	2	3	4	1	2	3	4	1	2	3	4	1	2	3	4				
Расход воздуха	м³/ч	200	400	600	800	250	500	750	1000	375	750	1125	1500	500	1000	1500	2000				
Внешнее статическое давление	Па	10	38	85	150	11	43	96	170	11	44	98	175	10	38	84	150				
Потребляемая мощность	Вт	18	60	151	335	21	75	200	420	38	123	311	670	42	153	400	850				
Рабочий ток	А	0,15	0,36	0,83	1,82	0,17	0,50	1,20	2,50	0,29	0,70	1,75	3,71	0,33	0,88	2,2	4,88				
Эффективность рекуперации по температуре	%	85	84	82,5	79	89,5	86,5	83	80	85	84	82,5	80	89,5	86,5	83	80				
Эффективность рекуперации по энтальпии, %	нагрев	81	78	73,5	71	87	78	74	72,5	81	78	73,5	72	87	78	74	72,5				
	охлаждение	81	78	72,5	70	85,5	77	73	71	81	78	72,5	70,5	85,5	77	73	71				
Уровень шума	дБ(А)	18	23	30	34,5	18	23	31	37	18	24	32	39	18	28	36	40				
Вес	кг	48				54				98				110							
Размеры ШхДхВ	мм	1004х1144х404				1231х1144х404				1004х1144х808				1231х1144х808							
Электропитание	В, ф, Гц	220-240 В, 1 фаза, 50 Гц																			
Диаметр воздухопроводов	мм					250								2 x 250 на каждый канал							
Гарантированный диапазон наружных температур		-10°C ... +40°C — непрерывная работа приточного и вытяжного вентиляторов; -15°C ... -10°C — прерывистая работа приточного вентилятора (60 мин. — вкл, 10 мин. — выкл); ниже -15°C — прерывистая работа приточного вентилятора (5 мин. — вкл, 55 мин. — выкл)																			
Завод (страна)		MITSUBISHI ELECTRIC CORPORATION NAKATSUGAWA WORKS (Япония)																			

ОПЦИИ (АКСЕССУАРЫ)

	Наименование	Описание
1	PZ-62DR-EA	Стандартный проводной пульт управления
2	PZ-43SMF-E	Упрощенный проводной пульт управления
3	PZ-15RFM	Высокоэффективный фильтр (EU-F7) для LGH-15RVX-E
4	PZ-25RFM	Высокоэффективный фильтр (EU-F7) для LGH-25RVX-E
5	PZ-35RFM	Высокоэффективный фильтр (EU-F7) для LGH-35RVX-E
6	PZ-50RFM	Высокоэффективный фильтр (EU-F7) для LGH-50RVX-E
7	PZ-65RFM	Высокоэффективный фильтр (EU-F7) для LGH-65RVX-E
8	PZ-80RFM	Высокоэффективный фильтр (EU-F7) для LGH-80RVX-E. Для моделей LGH-150RVX-E потребуются 2 фильтра.
9	PZ-100RFM	Высокоэффективный фильтр (EU-F7) для LGH-100RVX-E. Для моделей LGH-200RVX-E потребуются 2 фильтра.

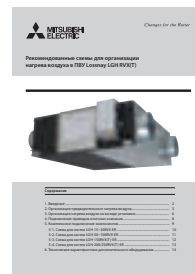
	Наименование	Описание
10	MAC-587IF-E	Wi-Fi интерфейс для местного и удаленного управления
11	PAC-SA88HA-E	Ответная часть к разъемам CN17, CN26
12	PAC-SE55RA-E	Ответная часть к разъему CN32
13	PZ-15RF8-E	Стандартный фильтр (EU-G3) для LGH-15RVX-E
14	PZ-25RF8-E	Стандартный фильтр (EU-G3) для LGH-25RVX-E
15	PZ-35RF8-E	Стандартный фильтр (EU-G3) для LGH-35RVX-E
16	PZ-50RF8-E	Стандартный фильтр (EU-G3) для LGH-50RVX-E
17	PZ-65RF8-E	Стандартный фильтр (EU-G3) для LGH-65RVX-E
18	PZ-80RF8-E	Стандартный фильтр (EU-G3) для LGH-80RVX-E. Для моделей LGH-150RVX-E потребуются 2 фильтра.
19	PZ-100RF8-E	Стандартный фильтр (EU-G3) для LGH-100RVX-E. Для моделей LGH-200RVX-E потребуются 2 фильтра.

Организация нагрева воздуха в LGH-RVX(T)

Брошюра на русском языке содержит рекомендованные схемы подключения стороннего оборудования: отсечные клапаны с приводом, предварительный нагрев с активацией штатной функции управления или полностью независимым регулированием, догрев воздуха после рекуператора. Для удобства подбора в брошюре приведены наименования моделей дополнительного оборудования. Брошюра доступна для скачивания на сайте www.mitsubishi-aircon.ru, раздел «Документация/Технические книги».

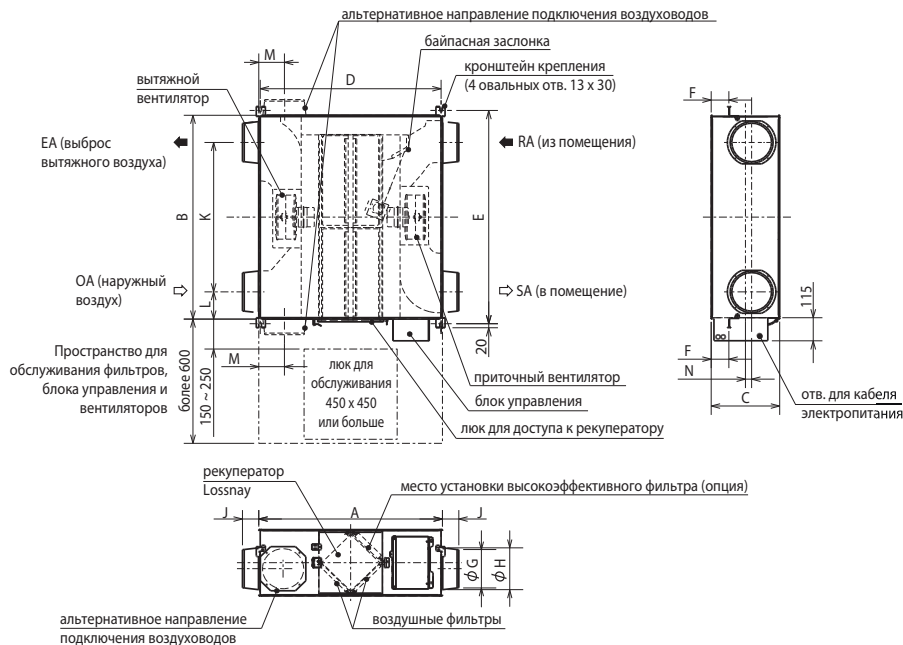


Отсканируйте QR-код и скачайте брошюру



Размеры

LGH-15, 25, 35, 50, 65, 80, 100RVX-ER



Аксессуары LGH-15, 25, 35, 50, 65, 80, 100RVX-ER

- Крепежные винты 4-8 для фланца воздуховода x16
- Крепежные винты M5-10 для крепежа к потолку x4
- Соединительный фланец воздуховода x4
- Крышка винта x6
- Соединительный кабель Mr.Slim-Lossnay x1

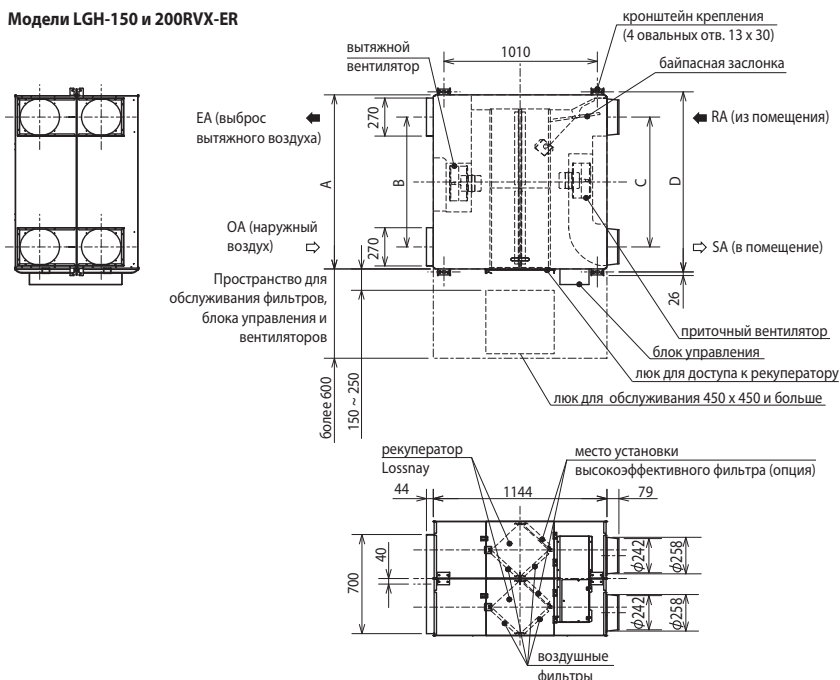


Таблица размеров LGH-15, 25, 35, 50, 65, 80, 100RVX-ER

ед. изм. (мм)

Модель	Габаритные размеры			Размеры крепления			Диаметр воздуховода	Фланец для воздуховода			Расстояние до центра				Масса (кг)
	A	B	C	D	E	F		G	H	J	K	L	M	N	
LGH-15RVX-ER	780	610	289	768	658	65	100	97,5	110	54	450	80	119	50	20
LGH-25RVX-ER	780	735	289	768	782	65	150	142	160	64	530	102,5	102	30	23
LGH-35RVX-ER	888	874	331	875	921	85	150	142	160	64	650	112	124	55	30
LGH-50RVX-ER	888	1016	331	875	1063	85	200	192	208	79	745	135,5	124	30	33
LGH-65RVX-ER	908	954	404	895	1001	70	200	192	208	79	692	131	124	-	38
LGH-80RVX-ER	1144	1004	404	1131	1051	77	250	242	258	79	690	157	165	40	48
LGH-100RVX-E1	1144	1231	404	1131	1278	77	250	242	258	79	917	157	165	40	54

Модели LGH-150 и 200RVX-ER



Аксессуары LGH-150, 200RVX-ER

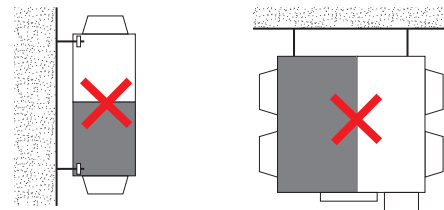
- Крепежные винты 4-8 для фланца воздуховода x16
- Соединительный фланец воздуховода x4
- Крышка винта x6
- Соединительный кабель Mr.Slim-Lossnay x1

Таблица размеров LGH-150, 200RVX-ER ед. изм. (мм)

Модель	A	B	C	D	Масса (кг)
LGH-150RVX-ER	1004	690	690	1045	98
LGH-200RVX-ER	1231	917	917	1272	110

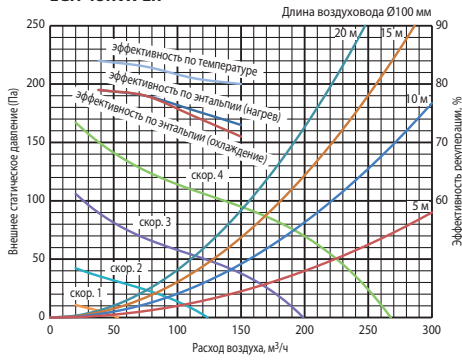
Внимание!

Допускается только горизонтальная установка приборов LGH-ERV.

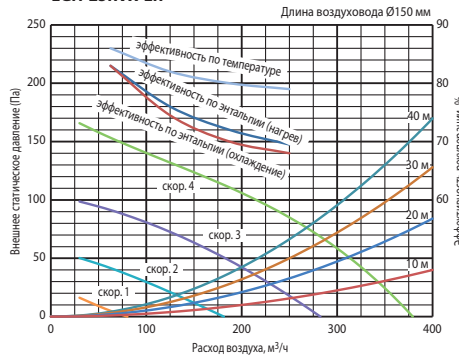


Напорные характеристики вентилятора и эффективность теплообмена

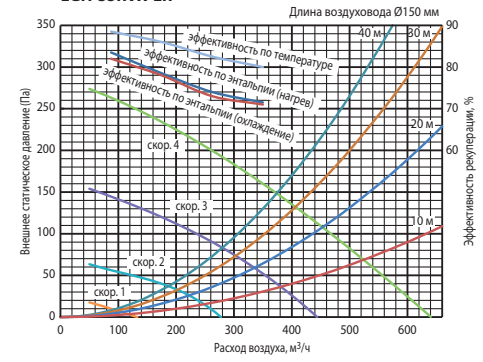
LGH-15RVX-ER



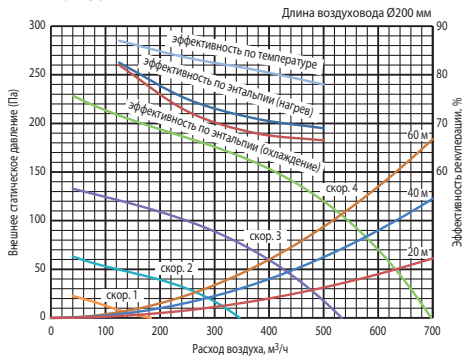
LGH-25RVX-ER



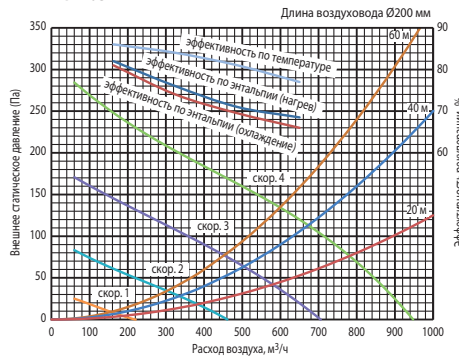
LGH-35RVX-ER



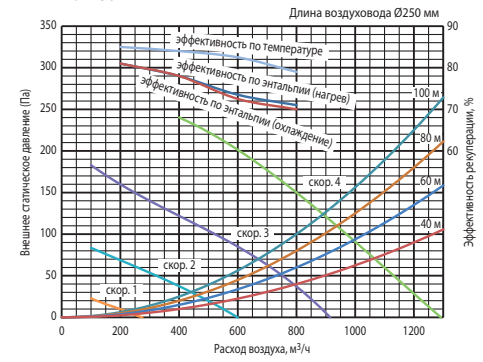
LGH-50RVX-ER



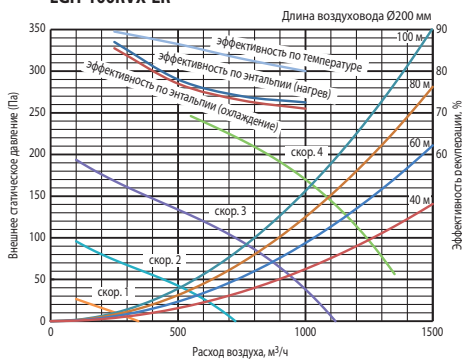
LGH-65RVX-ER



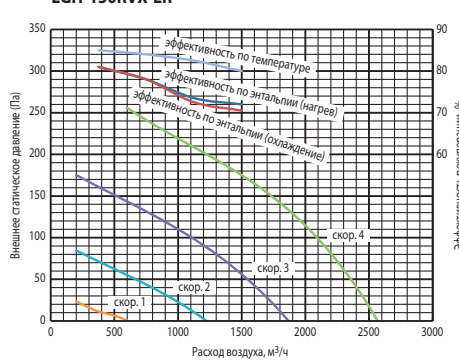
LGH-80RVX-ER



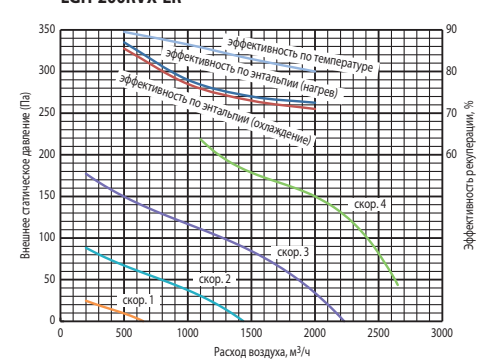
LGH-100RVX-ER



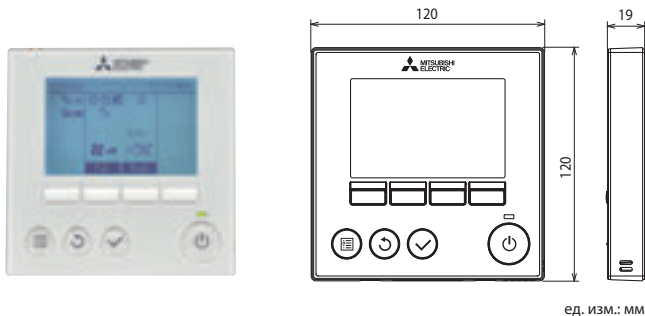
LGH-150RVX-ER



LGH-200RVX-ER

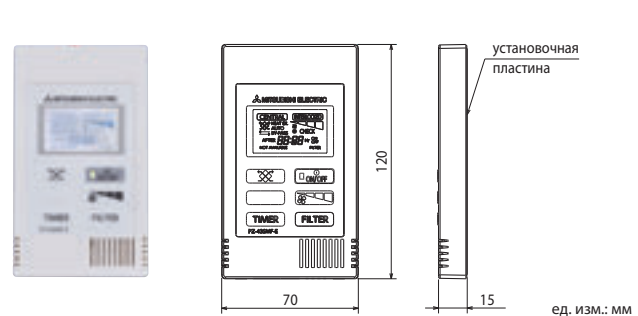


Пульт управления PZ-62DR-EA



ед. изм.: мм

Пульт управления PZ-43SMF-E



ед. изм.: мм

Проводной пульт для автономного управления одной или группой (не более 15) установок Lossnay.

- Группа может содержать не более 2 пультов управления. Оба пульта должны быть одного типа.
- Встроены таймеры: недельный, текущего дня, автовыключения.
- Автоматический выбор режимов: рекуперация или байпас.
- Режим ночного проветривания.
- Максимальная длина кабеля сигнальной линии составляет 500 м.
- Матричный дисплей с подсветкой. Информация выводится на русском языке.
- «Финишная» регулировка статического давления для компенсации увеличения сопротивления фильтра в процессе эксплуатации.
- Индикация неисправности и хранение архива.
- Пульт PZ-62DR-EA нельзя подключать к вентустановкам LGH-RX5.

Проводной пульт для автономного управления одной или группой (не более 15) установок Lossnay.

- Группа может содержать не более 2 пультов управления. Оба пульта должны быть одного типа.
- Встроен таймер текущего дня.
- Автоматический выбор режимов: рекуперация или байпас.
- Информация на дисплей выводится на английском языке.
- Индикация неисправности.
- Пульт PZ-43SMF-E совместим с вентустановками LGH-RX5.

Примечание.

Пульт управления PZ-60DR-E, применявшийся с вентустановками LGH-RX5, совместим с вентустановками LGH-RVX.

LGH-RVXT-E1

ВЕНТУСТАНОВКИ «LOSSNAY»



LGH-150/200/250RVXT-E1

РАСХОД ВОЗДУХА: **1500–2500 м³/ч**

ОПИСАНИЕ

- Высота вентустановки 500 мм.
- Высокая эффективность утилизации тепла. В качестве материала рекуператора используется ультратонкая пленка.
- Низкий уровень шума.
- Модели серии LGH-RVXT-E1 оснащены бесколлекторными двигателями вентиляторов постоянного тока, что обеспечивает низкое потребление электроэнергии.
- Система поставляется с двумя фильтрами (подача и вытяжка) класса EU-G3. Срок службы комплекта фильтров составляет около 5 лет.
- Предусмотрена автономная работа, работа совместно с кондиционерами серии Mr. Slim, а также в составе мультизональной VRF-системы City Multi.
- Подавление шума в канале приточного воздуха. Уровень наружного шума снижается на 40 дБ.
- Допускается дисбаланс приточного и вытяжного воздуха.
- Режимы работы: автоматический, рекуперация, без теплообмена. Предусмотрена

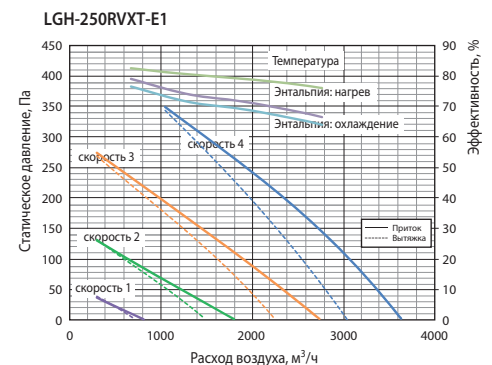
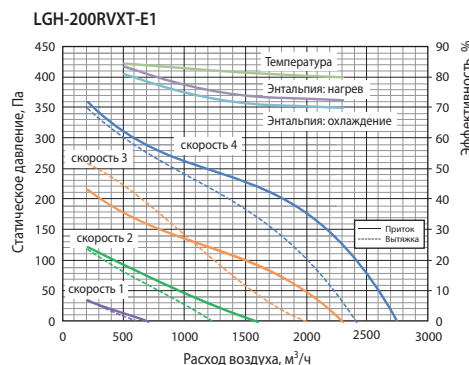
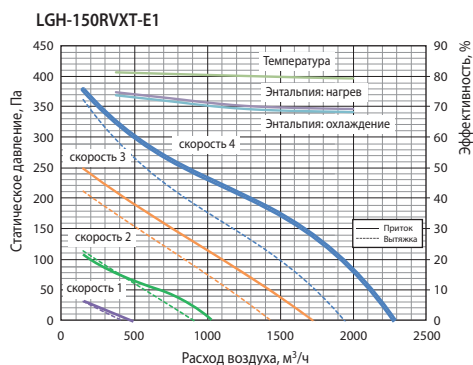
- возможность внешнего управления скоростью вентиляторов сухими контактами, сигналом 0~10 В, а также подключение к системе диспетчеризации.
- Встроенная система управления внешним приточным нагревателем.
- Бесплатная программа подбора и расчета параметров воздуха для приточно-вытяжных установок Lossnay (www.mitsubishi-aircon.ru, раздел «Программы/Дистрибутивы»).
- Для управления используется русифицированный пульт PZ-62DR-EA со встроенным недельным таймером или упрощенный пульт PZ-43SMF-E.
- Предусмотрено подключение датчика углекислого газа. По сигналу датчика (сухой контакт) вентустановка переходит на высокую скорость вращения вентилятора вне зависимости от скорости, установленной на пульте управления.
- Вентустановки LGH-RVXT-E1 допускают подключение Wi-Fi интерфейса MAC-587IF-E для местного и удаленного управления.

Модель		LGH-150RVXT-E1				LGH-200RVXT-E1				LGH-250RVXT-E1			
		1	2	3	4	1	2	3	4	1	2	3	4
Ступень производительности вентилятора													
Расход воздуха	м³/ч	375	750	1125	1500	500	1000	1500	2000	625	1250	1875	2500
Внешнее статическое давление	Па	11	44	98	175	11	44	98	175	11	44	98	175
Потребляемая мощность	Вт	48	176	421	792	56	197	494	1000	82	244	687	1446
Рабочий ток	А	0,36	1,10	2,40	4,30	0,39	1,10	2,70	5,40	0,57	1,40	3,60	7,60
Эффективность рекуперации по температуре	%	81,5	81,0	80,5	80,0	84,0	82,5	81,0	80,0	82,5	80,5	79,0	77,0
	Эффективность рекуперации по энтальпии, %	нагрев	75,0	73,0	71,0	70,0	83,0	77,0	73,5	72,5	79,0	74,0	71,5
охлаждение		74,0	72,0	70,0	69,0	80,5	74,5	71,0	70,0	76,5	71,5	69,0	65,5
Уровень шума	дБ(А)	22,0	29,5	35,5	39,5	22,0	28,0	35,5	39,5	24,0	32,0	39,0	43,0
Вес	кг	156				159				198			
Размеры Ш×Д×В	мм	1980×1500×500				1980×1500×500				1980×1500×500			
Электропитание	В, ф, Гц	220-240 В, 1 фаза, 50 Гц											
Гарантированный диапазон наружных температур (относительная влажность не более 80%)		-10°C ... +40°C — непрерывная работа приточного и вытяжного вентиляторов; -15°C ... -10°C — прерывистая работа приточного вентилятора (60 мин. — вкл, 10 мин. — выкл); ниже -15°C — прерывистая работа приточного вентилятора (5 мин. — вкл, 55 мин. — выкл)											
Завод (страна)		MITSUBISHI ELECTRIC CORPORATION NAKATSUGAWA WORKS (Япония)											

Примечание.

Вертикальное расположение, а также установка горизонтально в перевернутом положении не допускается.

НАПОРНЫЕ ХАРАКТЕРИСТИКИ ВЕНТИЛЯТОРА И ЭФФЕКТИВНОСТЬ ТЕПЛООБМЕНА



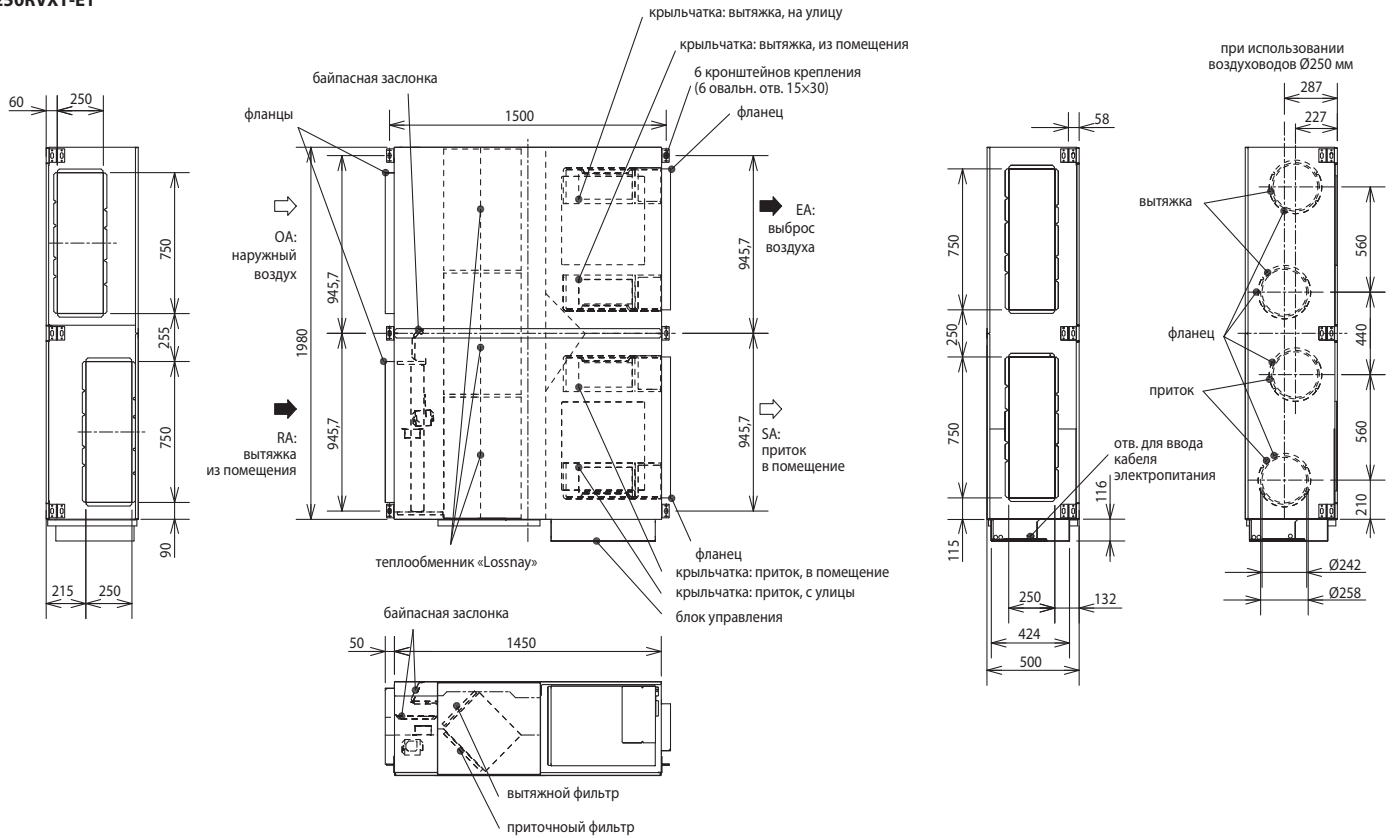
ОПЦИИ (АКСЕССУАРЫ)

	Наименование	Описание
1	PZ-62DR-EA	Стандартный проводной пульт управления
2	PZ-43SMF-E	Упрощенный проводной пульт управления
3	MAC-587IF-E	Wi-Fi интерфейс для местного и удаленного управления
4	PAC-SA88HA-E	Ответная часть к разъемам CN17, CN26

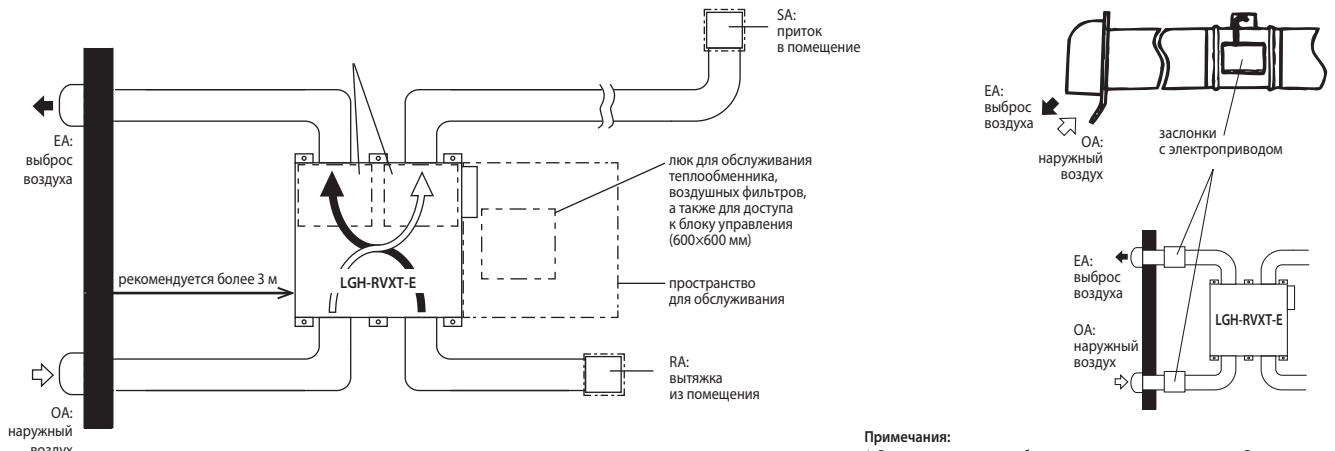
	Наименование	Описание
5	PAC-SE55RA-E	Ответная часть к разъему CN32
6	PZ-150RTF	Стандартный фильтр (EU-G3) для LGH-150RVXT-E
7	PZ-250RTF	Стандартный фильтр (EU-G3) для LGH-200/250RVXT-E
8	PZ-M6RTFM-E	Высокоэффективный фильтр (EU-M6)
9	PZ-F8RTFM-E	Высокоэффективный фильтр (EU-F8)

ВЕНТУСТАНОВКИ
LGH-150RVXT-E1
LGH-200RVXT-E1
LGH-250RVXT-E1

Ед. изм.: мм

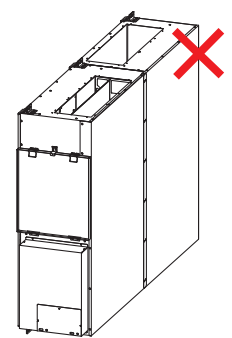
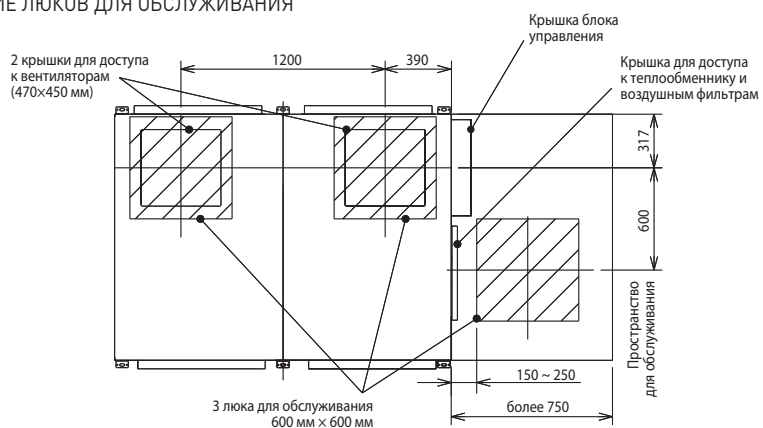


ПРИМЕРЫ ПРИМЕНЕНИЯ



- Примечания:**
1. Вентустановка должна быть расположена горизонтально. Вертикальное или перевернутое расположение не допускается.
 2. Прибор не предназначен для установки вне помещений.
 3. Предусмотреть уклон воздуховодов 1/30 в сторону наружной стены.
 4. Внутри здания допускается переносить вентустановку в вертикальном положении. Для этого следует предварительно извлечь теплообменник LOSSNAY и воздушные фильтры.

РАСПОЛОЖЕНИЕ ЛЮКОВ ДЛЯ ОБСЛУЖИВАНИЯ



ЗАВОДЫ

MITSUBISHI ELECTRIC CORPORATION

ВЫСОКОЕ КАЧЕСТВО ПРОДУКЦИИ И ЭКОЛОГИЧЕСКИ ЧИСТЫЕ ТЕХНОЛОГИИ

AIR CONDITIONING & REFRIGERATION SYSTEMS WORKS



Завод Mitsubishi Electric Air Conditioning & Refrigeration Systems Works состоит из двух предприятий, расположенных в городах Nagasaki и Wakayama. Wakayama Works производит мультизональные VRF-системы (наружные блоки, ВС-контроллеры и часть внутренних), а также холодильные машины (чиллеры). Сильное впечатление производит испытательная лаборатория завода, которая представляет собой огромный цех со множеством мощных климатических камер. Круглосуточно лаборатория проводит разнообразные тесты и испытания: проверку новых моделей, тестирование компонентов, а также контроль износа систем в процессе ускоренных испытаний рабочего ресурса.

SHIZUOKA WORKS



Предприятие Mitsubishi Electric Shizuoka Works открылось в 1954 году. Первые изделия предприятия — это продукт роскоши того времени — бытовые холодильники. В те годы стоимость холодильника в 6 раз превышала уровень средней заработной платы в Японии. Сейчас бытовые холодильники Mitsubishi Electric являются одними из самых дорогих и высокотехнологичных в Японии. Цеха для производства климатического оборудования появились несколько позже, но с годами заняли большую часть в производственной программе предприятия. Сейчас на заводе изготавливают бытовые и полупромышленные системы кондиционирования воздуха для японского и европейского рынков.

NAKATSUGAWA WORKS



Завод Mitsubishi Electric Nakatsugawa Works (MELNAK) был построен в 1943 году. Первоначально на нем выпускали военную продукцию. Сейчас на заводе работает около 800 человек, и выпускается различное вентиляционное оборудование. Завод имеет большой выставочный зал, в котором представлены почти все образцы многочисленной продукции, и наглядно продемонстрированы способы ее применения.

MITSUBISHI ELECTRIC AIR CONDITIONING SYSTEMS EUROPE LTD.



Завод Mitsubishi Electric Air Conditioning Systems Europe Ltd. был основан в 1994 году в Шотландии в городе Ливингстон. Предприятие производит востребованные на европейском рынке полупромышленные системы с внутренними блоками канального и кассетного типов, гидромодули для систем отопления и ГВС, а также воздушные тепловые насосы.

MITSUBISHI ELECTRIC AIR CONDITIONING SYSTEMS MANUFACTURING TURKEY JOINT STOCK COMPANY



Завод Mitsubishi Electric Air Conditioning Systems Manufacturing Turkey Joint Stock Company открылся в декабре 2017 года в городе Маниса, Турция. Это первый завод в Европе, построенный по принципу интеллектуального производства Mitsubishi Electric eF@ctory на основе технологии IIoT (промышленный интернет вещей). На заводе производятся системы кондиционирования бытовой серии для европейского рынка.

MITSUBISHI ELECTRIC CONSUMER PRODUCTS (THAILAND) CO., LTD.



Завод Mitsubishi Electric Consumer Products (Thailand) Co., Ltd. расположен в Таиланде недалеко от Бангкока. Предприятие было основано в 1989 году и сейчас имеет один из самых высокотехнологичных сборочных конвейеров. Долгое время завод производил сплит-системы бытовой серии, достигнув предела производственной мощности в 1 миллион систем в год. Сейчас мощность завода увеличена за счет строительства нового цеха, и с 2007 года завод начал производить значительную часть полупромышленного ряда климатических систем Mitsubishi Electric. С июля 2015 года работает новый корпус (на фото) по производству внутренних и наружных блоков VRF-систем.

SIAM COMPRESSOR INDUSTRY CO., LTD.



Завод компрессоров Siam Compressor Industry Co., Ltd. был основан 25 мая 1990 года в Таиланде. Предприятие производит ротационные и спиральные компрессоры Mitsubishi Electric, пользующиеся отличной репутацией среди производителей кондиционеров. Производственные мощности позволяют не только снабжать завод кондиционеров Mitsubishi Electric Consumer Products (Thailand) Co., Ltd., но и продавать компрессоры как самостоятельный продукт. Нередко на кондиционерах других производителей можно увидеть с гордостью расположенный крупный логотип Mitsubishi Electric и мелкую надпись под ним «compressor inside». Кроме данного предприятия компрессоры для кондиционеров изготавливают на заводах Wakayama Works (мощные спиральные компрессоры для VRF-систем и винтовые компрессоры для чиллеров), а также Shizuoka Works (компрессоры для бытовых систем и холодильников).

ДЛЯ ЗАМЕТОК

ДЛЯ ЗАМЕТОК

ДЛЯ ЗАМЕТОК

ДЛЯ ЗАМЕТОК

ДЛЯ ЗАМЕТОК

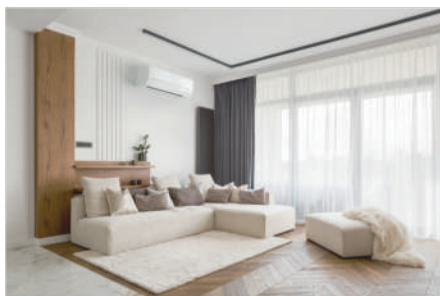
ДЛЯ ЗАМЕТОК

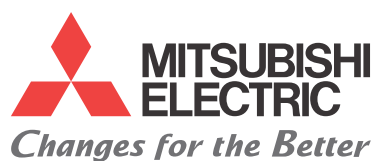
ДЛЯ ЗАМЕТОК



Отсканируйте QR-код, чтобы получить маркетинговые материалы:

3D-макеты | Интерьерные фото с оборудованием в высоком качестве | Фото оборудования в высоком качестве | Баннеры | Плакаты | Видео и прочие материалы





Перепечатка, копирование и цитирование возможны только с разрешения ООО «Синоптика».

ЮРИДИЧЕСКОЕ УКАЗАНИЕ

Несмотря на тщательное составление, безошибочность сведений в каталоге не гарантируем. Отдельные технические характеристики могут отличаться от описанных в связи с постоянным совершенствованием оборудования. Приведенные схемы демонстрируют только структуру системы и не могут быть скопированы в проектную документацию без детальной проработки.



www.sinoptika.ru
info@sinoptika.ru
+7-495-225-50-85