


ISHIMATSU



**ЯПОНСКОЕ КАЧЕСТВО
ЯПОНСКИЕ ТЕХНОЛОГИИ**





КОНДИЦИОНЕРЫ
ISHIMATSU
ВЗГЛЯД В БУДУЩЕЕ

ISHIMATSU



Новинка на рынке Российской Федерации 2023 года - системы кондиционирования **ISHIMATSU** - созданы с применением самых передовых технологий и разработок в области климатического оборудования, таких как: покрытие теплообменников Golden fin, функции автоматических защит, интеллектуальная разморозка Defrost, все пластиковые детали с антистатическим покрытием, функция Anti-Cold-Air, функция самодиагностики, Wi-Fi, самые последние разработки в области инверторных технологий и так далее.

ISHIMATSU предлагает на рынке Российской Федерации и стран СНГ самое современное климатическое оборудование, произведенное с учетом всех особенностей российского климата.

Климатические системы **ISHIMATSU** работают в самых суровых климатических условиях - до -40 градусов в режиме охлаждения и обогрева.

ISHIMATSU

ЭТО -

- современные японские технологии
- японское качество (гарантия 5 лет)
- самые последние разработки в области инверторных технологий
- тщательно выверенный процесс контроля качества на каждом этапе производства
- учет всех климатических условий российских регионов.
- современный дизайн

ISHIMATSU

С заботой о вашем комфорте – ВМЕСТЕ.

МОДЕЛЬ



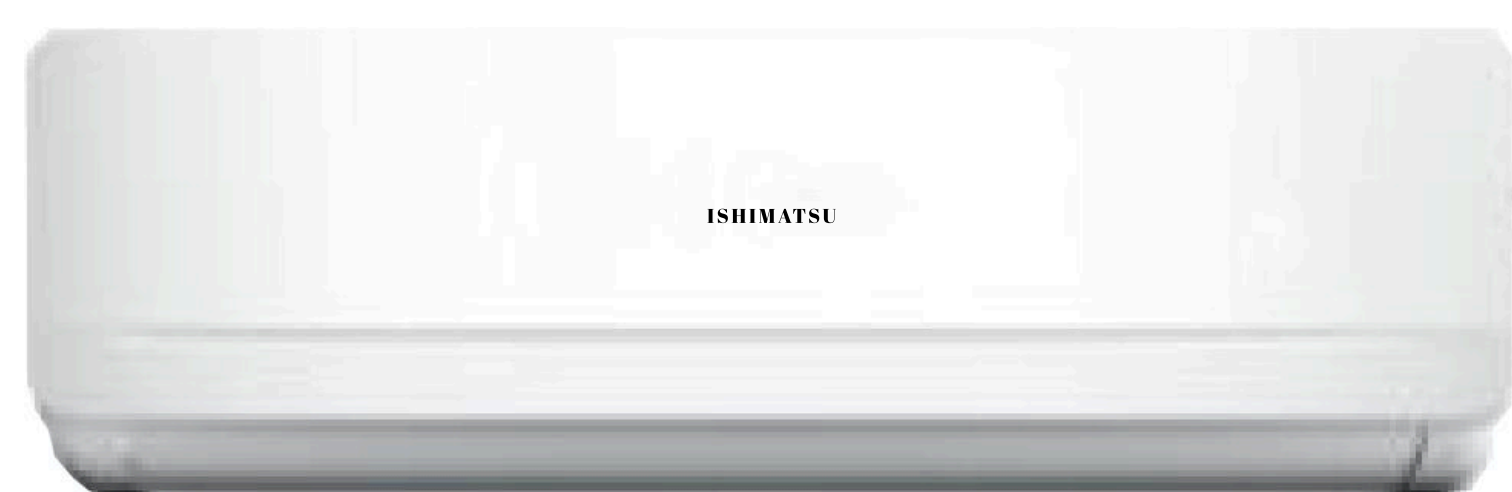
Серия AKASI DC INVERTER

| | | | | | |
|--|---------|---------|--|--|--|
| | ALK-09I | ALK-12I | | | |
|--|---------|---------|--|--|--|



Серия OSAKA ON/OFF

| | | | | | |
|---------|---------|---------|---------|---------|---------|
| AVK-07H | AVK-09H | AVK-12H | AVK-18H | AVK-24H | AVK-36H |
|---------|---------|---------|---------|---------|---------|



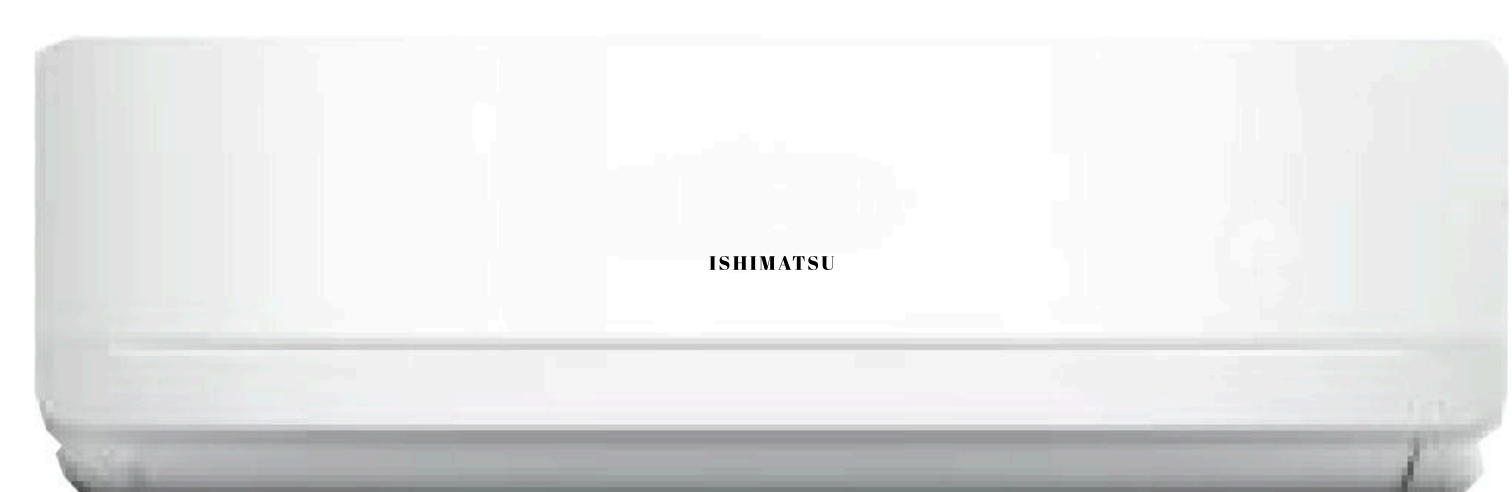
Серия KYOTO ON/OFF

| | | | | | |
|---------|---------|---------|---------|---------|---------|
| AMK-07H | AMK-09H | AMK-12H | AMK-18H | AMK-24H | AMK-36H |
|---------|---------|---------|---------|---------|---------|



Серия OSAKA INVERTER

| | | | | | |
|---------|---------|---------|---------|---------|--|
| AVK-07I | AVK-09I | AVK-12I | AVK-18I | AVK-24I | |
|---------|---------|---------|---------|---------|--|



Серия KYOTO NORD

| | | | | | |
|------------------|------------------|------------------|------------------|------------------|--|
| AMK-07I WS-40 | AMK-09I WS-40 | AMK-12I WS-40 | AMK-18I WS-40 | AMK-24I WS-40 | |
|------------------|------------------|------------------|------------------|------------------|--|



МОДЕЛЬ



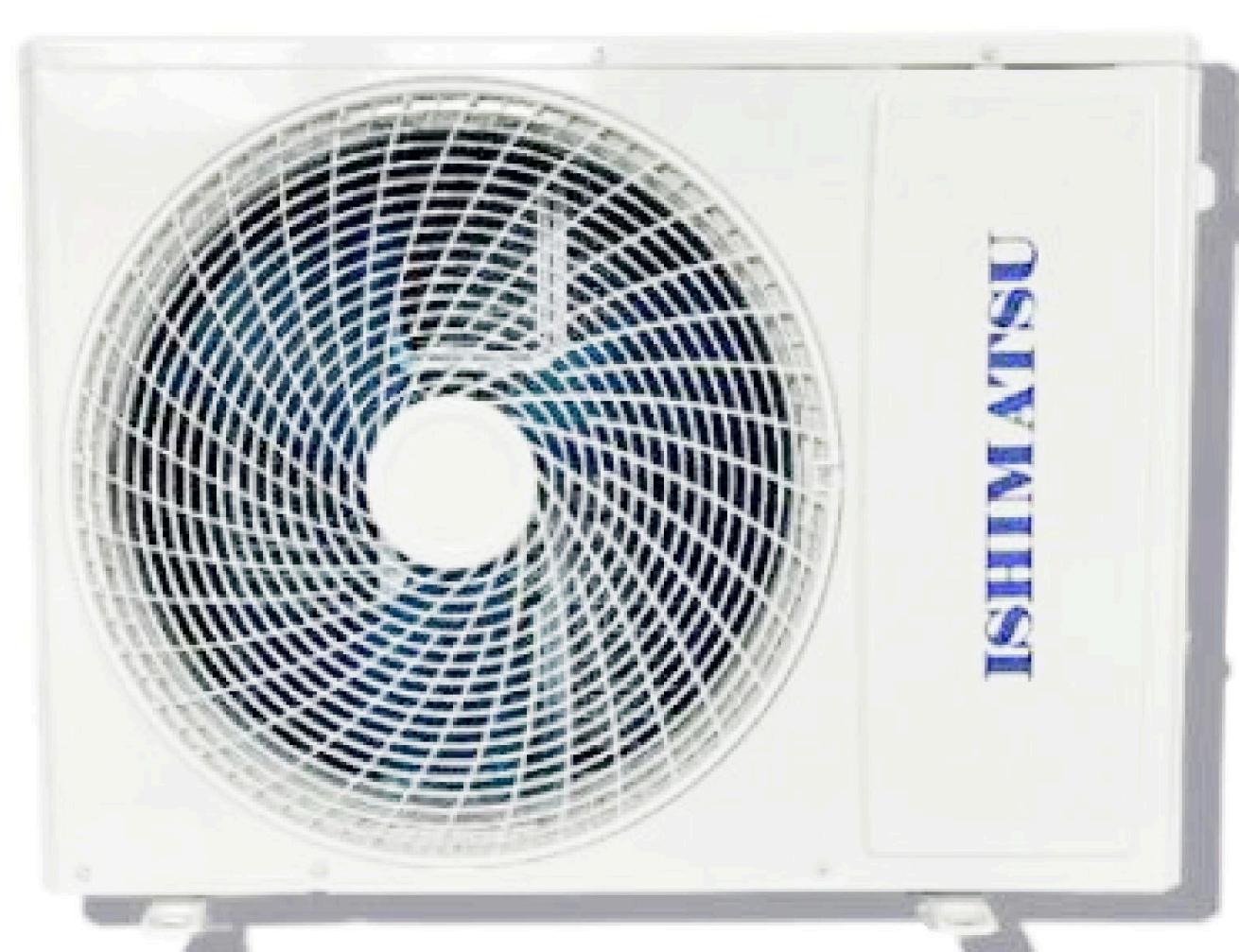
Кассетный тип (ON\OFF)

| | | | | | |
|-------|-------|-------|-------|-------|-------|
| AC12H | AC18H | AC24H | AC36H | AC48H | AC60H |
|-------|-------|-------|-------|-------|-------|



Напольно-потолочный тип (ON\OFF)

| | | | | | |
|--|--------|--------|--------|--------|--------|
| | ANP18H | ANP24H | ANP36H | ANP48H | ANP60H |
|--|--------|--------|--------|--------|--------|



Мульти-сплит-системы (INVERTER)
Наружные блоки

| | | | | | |
|-----------|-----------|-----------|-----------|-----------|-----------|
| AMSN 14/2 | AMSN 18/2 | AMSN 21/3 | AMSN 27/3 | AMSN 36/4 | AMSN 42/5 |
|-----------|-----------|-----------|-----------|-----------|-----------|



Мульти-сплит-системы (INVERTER)
Внутренние блоки

| | | | | | |
|--------|--------|--------|--------|--|--|
| AMS-07 | AMS-09 | AMS-12 | AMS-18 | | |
|--------|--------|--------|--------|--|--|



Канальные мульти-сплит-системы (INVERTER)
Внутренние блоки

| | | | | | |
|--|--------|--------|--------|--|--|
| | VML-09 | VML-12 | VML-18 | | |
|--|--------|--------|--------|--|--|



- Гарантия 5 лет
- Функция авторестарт
- Функция самоочистки
- Скрытый LED дисплей
- Антигрибковая функция
- Пульт на русском языке
- Функция самодиагностики
- Компрессор GMCC (TOSHIBA)
- Низкий уровень шума 19 дБ(А)
- Функции автоматических защит
- Озонобезопасный эко-фреон R32
- Функция Sleep (комфортный сон)
- Длина фреонпровода 35 метров
- Класс энергоэффективности: A++ (SEER)
- Функция Anti-Cold-Air (в режиме обогрева)
- Антикоррозийный корпус наружного блока
- Функция iFeel (температурный датчик в пульте)
- Пластиковые детали с антистатическим покрытием
- Интеллектуальная разморозка Defrost (в режиме обогрева)
- Режимы работы: охлаждение, обогрев, вентиляция, осушение
- Функция таймера (автоматическое включение и выключение в любое время)
- Golden fin покрытие теплообменников (специальное антикоррозийное покрытие испарителей внутреннего и наружного блока: увеличивает срок службы в 3 раза, увеличивает энергоэффективность)



ТЕХНИЧЕСКИЕ ХАРАКТЕРИСТИКИ

| ISHIMATSU | | | ALK-09I | ALK-12I |
|---|-----------------------|-----------------|-----------------|------------------|
| Охлаждение | Производительность | W | 2650 (600-3100) | 3500 (800-4100) |
| | Потребляемая мощность | W | 810 | 1180 |
| | Номинальный ток | A | 3.6 (0.6-0.9) | 5.6 (0.7-7.8) |
| | SEER Класс | W/W | 6.5/A | 6.1/A |
| Обогрев | Производительность | W | 2700 (800-3400) | 3800 (1000-4200) |
| | Потребляемая мощность | W | 720 | 1100 |
| | Номинальный ток | A | 3.2 (1.3-6.9) | 4.9 (1.5-8.0) |
| | SCOP Класс | W/W | 4 | 4 |
| Электропитание | | V/Ph/Hz | 220-240V/50HZ | 220-240V/50HZ |
| Сторона подключения | | Внутренний блок | | |
| Максимальная потребляемая мощность | | W | 1600 | 1900 |
| Максимальная длина фреонпровода | | М | 35 | 35 |
| Максимальный перепад высот | | М | 7 | 7 |
| Фреон | | | R32 | R32 |
| Диаметр жидкостной трубы мм (дюймы) | | | 6.35 (1/4) | 6.35 (1/4) |
| Диаметр газовой трубы мм (дюймы) | | | 9.52 (3/8) | 9.52 (3/8) |
| Диаметр дренажной трубы мм | | | 16.9 | 16.9 |
| Класс защиты внутренний/внешний блок | | Class I /Class | I/I | I/I |
| ВНУТРЕННИЙ БЛОК | | | ALK-09I | ALK-12I |
| Расход воздуха внутреннего блока | | м3/ч | 600 | 620 |
| Осушение | | л/ч | 1.3 | 1.7 |
| Уровень звукового давления | | дБ(А) | 19/21/24 | 21/24/27 |
| Внутренний блок | Размер нетто | мм | 788×292×198 | 788×292×198 |
| | Размер брутто | мм | 880×370×290 | 880×370×290 |
| Внутренний блок вес нетто | | кг | 8.5 | 8.5 |
| Внутренний блок вес брутто | | кг | 11 | 11 |
| ВНЕШНИЙ БЛОК | | | ALK-09I | ALK-12I |
| Компрессор | Тип | | ROTARY | ROTARY |
| | Бренд | | GMCC | GMCC |
| Уровень звукового давления | | дБ(А) | 51 | 53 |
| Внешний блок вес нетто | | кг | 18 | 22.5 |
| Внешний блок вес брутто | | кг | 21 | 25 |
| Внешний блок | Размер нетто | мм | 694×456×244 | 705×530×280 |
| | Размер брутто | мм | 760×510×315 | 825×595×345 |
| Заводская заправка хладагента (до 5 м) | | г | 550 | 560 |
| Дополнительная заправка хладагента | | г\м | 20 | 20 |
| Гарантированный диапазон рабочих температур наружного воздуха С | Охлаждение | °С | -15...+48 | |
| | Обогрев | °С | -15...+32 | |

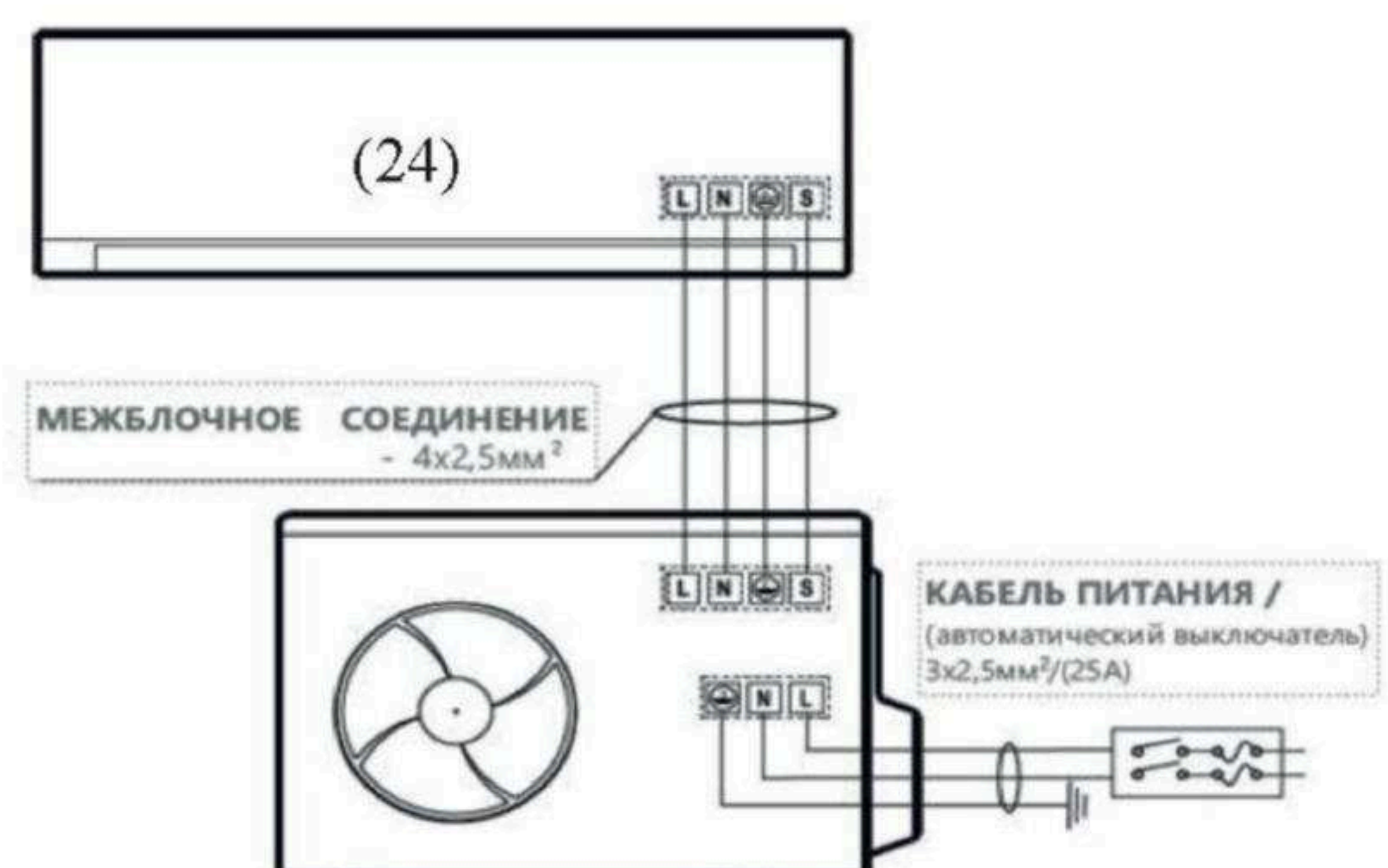
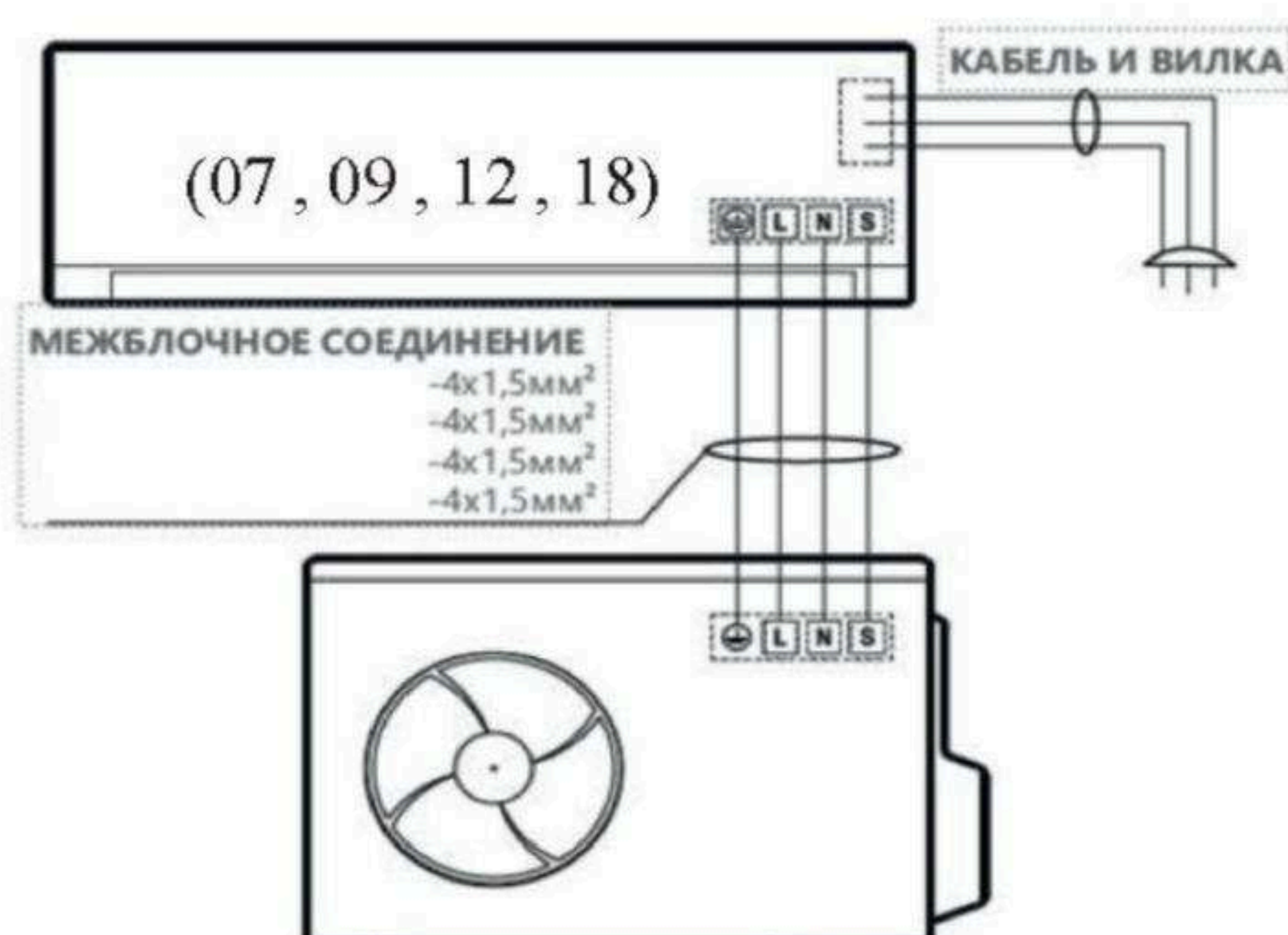


- Антибактериальный фильтр
- Класс энергоэффективности: A
- Режимы работы: охлаждение, обогрев, вентиляция, осушение
- Низкий уровень шума 21 дБ(А)
- Озонобезопасный эко-фреон R410A
- Компрессор GMCC (TOSHIBA)
- Скрытый LED дисплей
- Пульт на русском языке
- Антигрибковая функция
- Функция самоочистки
- Функция самодиагностики
- Функция iFeel (температурный датчик в пульте)
- Функция Anti-Cold-Air (в режиме обогрева)
- Функция Sleep (комфортный сон)
- Функция таймера (автоматическое включение и выключение в любое время)
- Функция авторестарт
- Функции автоматических защит
- Интеллектуальная разморозка Defrost (в режиме обогрева)
- Golden fin покрытие теплообменников (специальное антикоррозийное покрытие испарителей внутреннего и наружного блока: увеличивает срок службы в 3 раза, увеличивает энергоэффективность)
- Антикоррозийный корпус наружного блока
- Пластиковые детали с антистатическим покрытием
- Гарантия 5 лет



Схемы подключения:

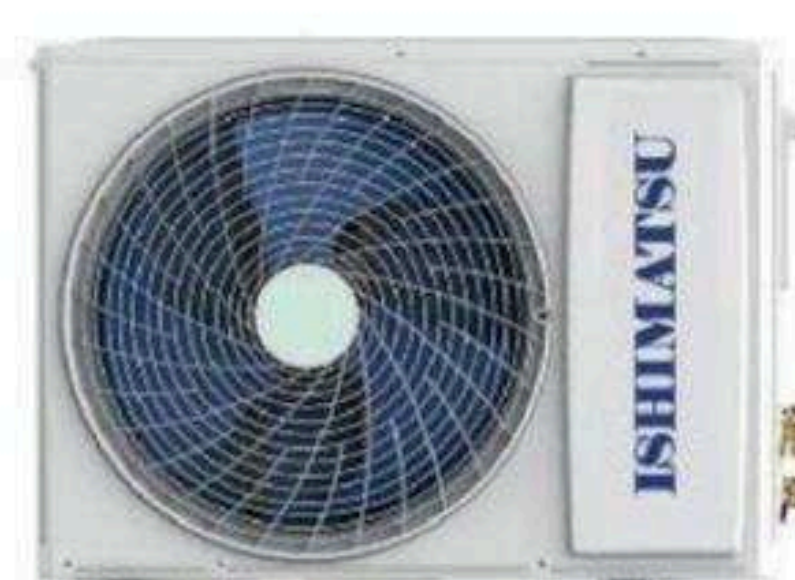
Схема электрических соединений



ТЕХНИЧЕСКИЕ ХАРАКТЕРИСТИКИ

| ISHIMATSU | | | AVK-07H | AVK-09H | AVK-12H | AVK-18H | AVK-24H | AVK-36H |
|---|-----------------------|-----------------|---------------|---------------|---------------|---------------|----------------|----------------|
| Охлаждение | Производительность | W | 2100 | 2650 | 3550 | 5300 | 7000 | 9700 |
| | Потребляемая мощность | W | 650 | 825 | 1106 | 1656 | 2325 | 3222 |
| | Номинальный ток | A | 2.82 | 3.58 | 4.8 | 7.2 | 10.1 | 14 |
| | EER Класс | W/W | 3.21/A | 3.21/A | 3.21/A | 3.21/A | 3.21/A | 3.21/A |
| Обогрев | Производительность | W | 2200 | 2700 | 3650 | 5450 | 7100 | 9900 |
| | Потребляемая мощность | W | 610 | 748 | 1011 | 1509 | 2211 | 3084 |
| | Номинальный ток | A | 2.65 | 3.25 | 4.39 | 6.56 | 9.6 | 13.4 |
| | COP Класс | W/W | 3.61 | 3.61 | 3.61 | 3.61 | 3.61 | 3.61 |
| Электропитание | | V/Ph/Hz | 220-240V/50HZ | 220-240V/50HZ | 220-240V/50HZ | 220-240V/50HZ | 220-240V/50HZ | 220-240V/50HZ |
| Сторона подключения | | Внутренний блок | | | | | | Внешний блок |
| Максимальная потребляемая мощность | | W | 1100 | 1600 | 1750 | 2200 | 2900 | 3360 |
| Максимальная длина фреонпровода | | M | 15 | 15 | 15 | 20 | 20 | 30 |
| Максимальный перепад высот | | M | 5 | 5 | 10 | 10 | 10 | 10 |
| Фреон | | | R410A | R410A | R410A | R410A | R410A | R410A |
| Диаметр жидкостной трубы мм (дюймы) | | | 6.35 (1/4) | 6.35 (1/4) | 6.35 (1/4) | 6.35 (1/4) | 6.35 (1/4) | 6.35 (1/4) |
| Диаметр газовой трубы мм (дюймы) | | | 9.58 (3/8) | 9.58 (3/8) | 9.58 (3/8) | 12.7 (1/2) | 12.7 (1/2) | 15.88 (5/8) |
| Диаметр дренажной трубы мм | | | 16.9 | 16.9 | 16.9 | 16.9 | 16.9 | 16.9 |
| Степень защиты внутренний/внешний блок | | (IP) | IPX4/IPX4 | IPX4/IPX4 | IPX4/IPX4 | IPX4/IPX4 | IPX4/IPX4 | IPX4/IPX4 |
| Класс защиты внутренний/внешний блок | | Class I /Class | I/I | I/I | I/I | I/I | I/I | I/I |
| ВНУТРЕННИЙ БЛОК | | | AVK-07H | AVK-09H | AVK-12H | AVK-18H | AVK-24H | AVK-36H |
| Расход воздуха внутреннего блока | | м3/ч | 600 | 600 | 640 | 850 | 1050 | 1350 |
| Осушение | | л/ч | 0.8 | 1 | 1.3 | 1.8 | 2.2 | 3 |
| Уровень звукового давления | | дБ(A) | 30/26/24/21 | 30/26/24/21 | 33/30/27/24 | 35/33/29/26 | 37/34/31/28 | 43/40/37/33 |
| Внутренний блок | Размер нетто | мм | 690×283×199 | 690×283×199 | 750×285×200 | 900×310×225 | 900×310×225 | 1182×330×233 |
| | Размер брутто | мм | 790×345×280 | 790×345×280 | 840×354×280 | 950×380×290 | 950×380×290 | 1135×390×302 |
| Внутренний блок вес нетто | | кг | 8 | 9 | 9 | 11 | 12 | 22 |
| Внутренний блок вес брутто | | кг | 9.5 | 10 | 10.5 | 13 | 14 | 25 |
| ВНЕШНИЙ БЛОК | | | AVK-07H | AVK-09H | AVK-12H | AVK-18H | AVK-24H | AVK-36H |
| Расход воздуха внешнего блока | | м3/ч | 1370 | 1370 | 1550 | 2440 | 2440 | 2950 |
| Компрессор | Тип | | ROTARY | ROTARY | ROTARY | ROTARY | ROTARY | ROTARY |
| | Бренд | | GMCC/TOSHIBA | GMCC/TOSHIBA | GMCC/TOSHIBA | GMCC/TOSHIBA | HIGHLY/HITACHI | HIGHLY/HITACHI |
| Уровень звукового давления | | дБ(A) | 45 | 47 | 49 | 55 | 51 | 63 |
| Внешний блок вес нетто | | кг | 20 | 21 | 25 | 37 | 46 | 70 |
| Внешний блок вес брутто | | кг | 22 | 23 | 28 | 40 | 49 | 76 |
| Внешний блок | Размер нетто | мм | 665×420×280 | 665×420×280 | 710×500×240 | 795×525×290 | 825×655×310 | 900×700×350 |
| | Размер брутто | мм | 760×480×345 | 760×480×345 | 780×570×345 | 907×600×382 | 945×725×435 | 1015×757×415 |
| Заводская заправка хладагента (до 5 м) | | г | 400 | 540 | 610 | 1000 | 1560 | 2890 |
| Дополнительная заправка хладагента | | г\м | 20 | 20 | 20 | 30 | 30 | 30 |
| Гарантированный диапазон рабочих температур наружного воздуха С | Охлаждение | °C | -15...+48 | | | | | |
| | Обогрев | °C | -15...+32 | | | | | |

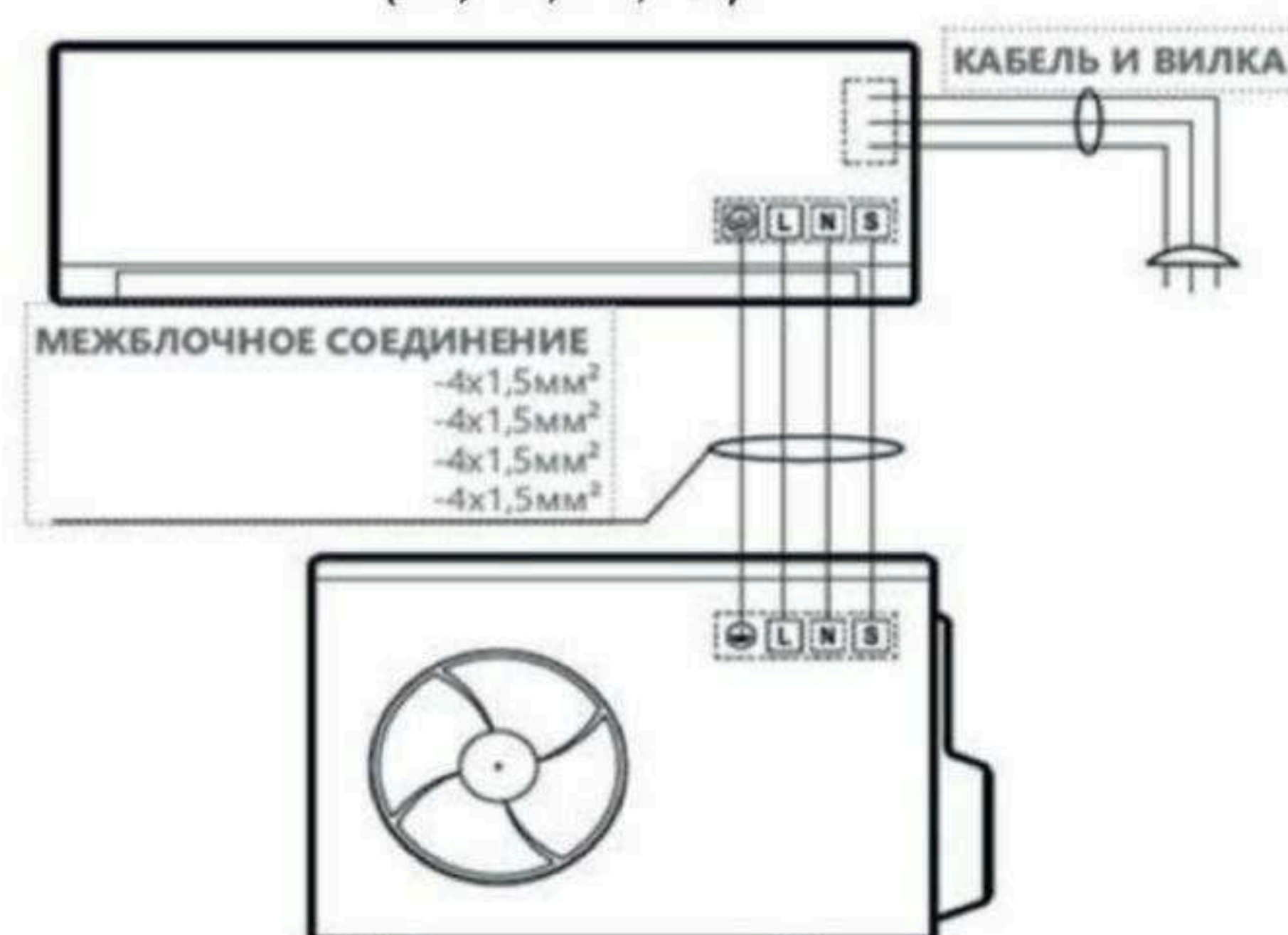
- Антибактериальный фильтр
- Класс энергоэффективности: A
- Режимы работы: охлаждение, обогрев, вентиляция, осушение
- Низкий уровень шума 21 дБ(А)
- Озонобезопасный эко-фреон R410A
- Компрессор GMCC (TOSHIBA)
- Скрытый LED дисплей
- Пульт на русском языке
- Антигрибковая функция
- Функция самоочистки
- Функция самодиагностики
- Функция iFeel (температурный датчик в пульте)
- Функция Anti-Cold-Air (в режиме обогрева)
- Функция Sleep (комфортный сон)
- Функция таймера (автоматическое включение и выключение в любое время)
- Функция авторестарт
- Функции автоматических защит
- Интеллектуальная разморозка Defrost (в режиме обогрева)
- Golden fin покрытие теплообменников (специальное антикоррозийное покрытие испарителей внутреннего и наружного блока: увеличивает срок службы в 3 раза, увеличивает энергоэффективность)
- Антикоррозийный корпус наружного блока
- Пластиковые детали с антистатическим покрытием
- Гарантия 5 лет



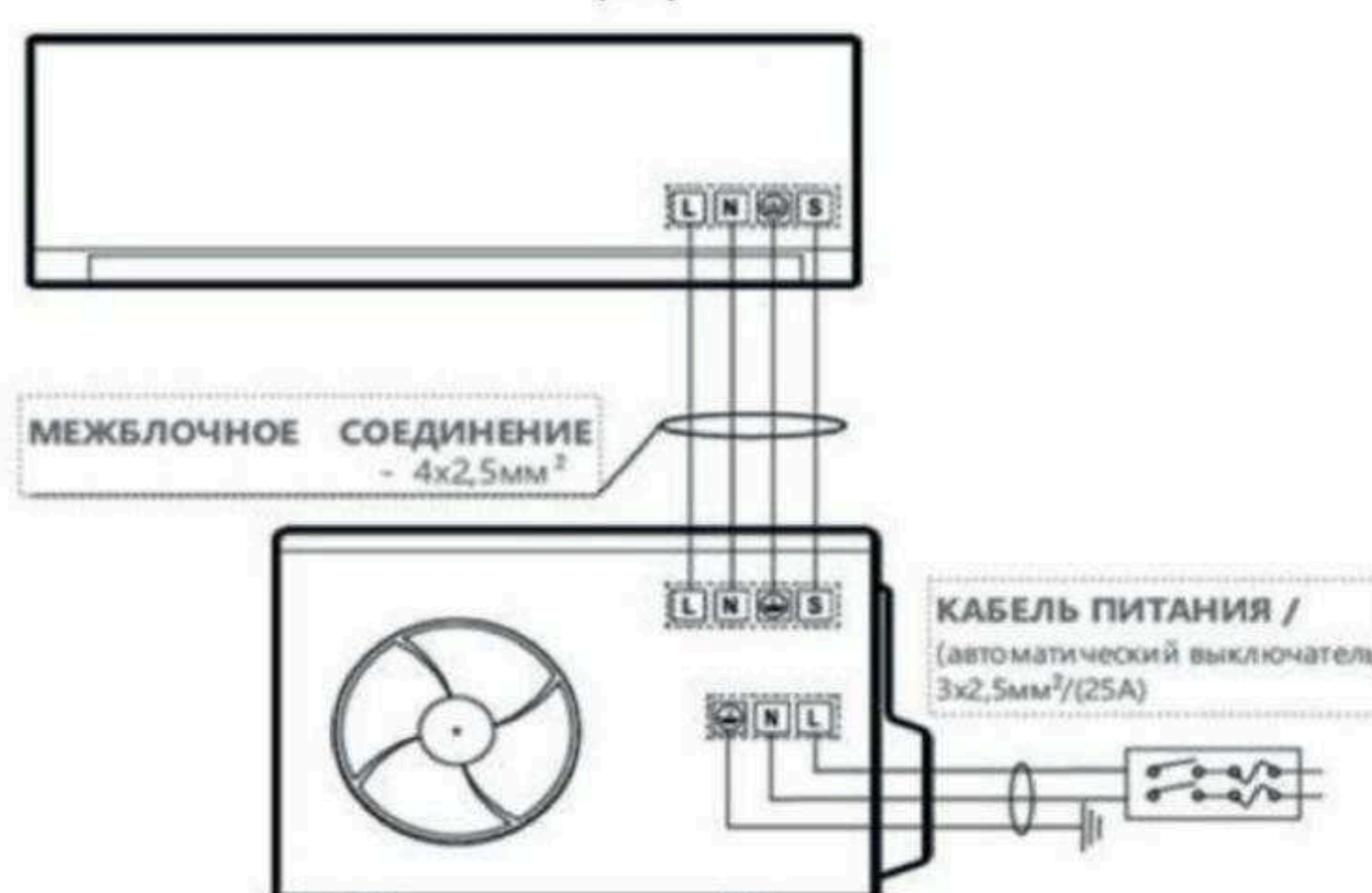
Схемы подключения:

Схема электрических соединений

(07,09,12,18)



(24)



ТЕХНИЧЕСКИЕ ХАРАКТЕРИСТИКИ

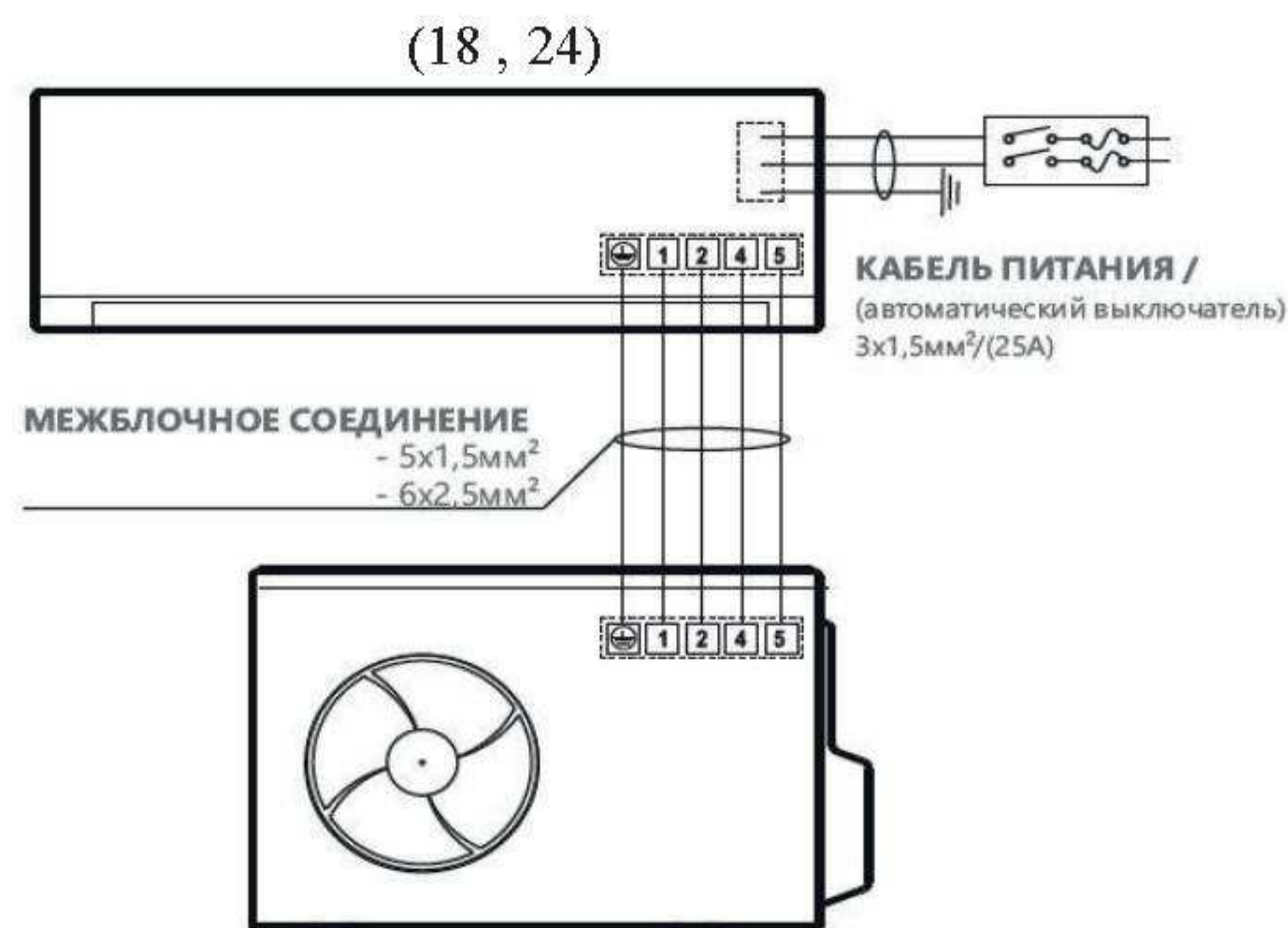
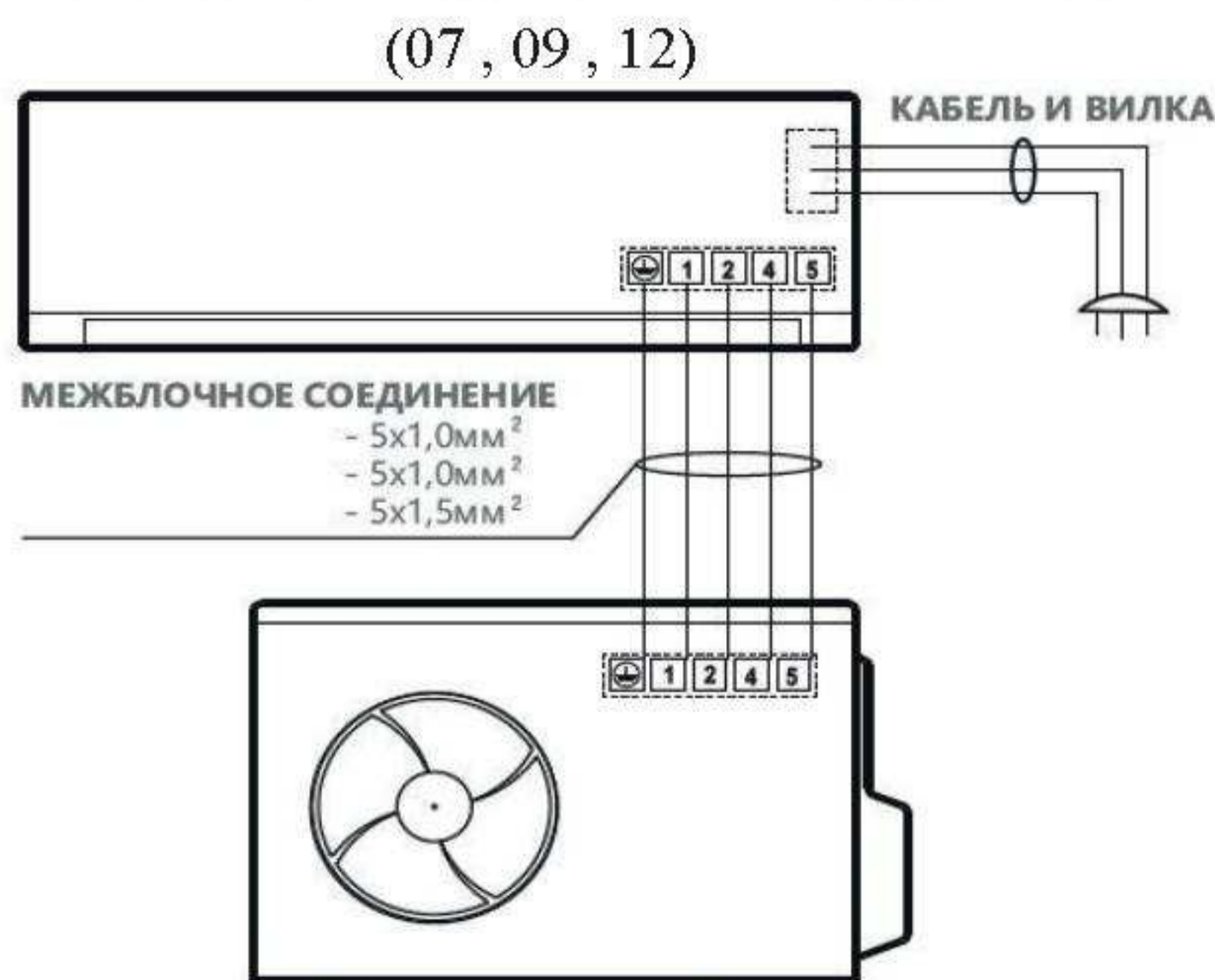
| ISHIMATSU | | | AMK-07H | AMK-09H | AMK-12H | AMK-18H | AMK-24H | AMK-36H |
|---|-----------------------|----------------|-----------------|----------------|----------------|----------------|----------------|----------------|
| Охлаждение | Производительность | W | 2100 | 2650 | 3550 | 5300 | 7000 | 9700 |
| | Потребляемая мощность | W | 650 | 825 | 1106 | 1656 | 2325 | 3222 |
| | Номинальный ток | A | 2.82 | 3.58 | 4.8 | 7.2 | 10.1 | 14 |
| | EER Класс | W/W | 3.21/A | 3.21/A | 3.21/A | 3.21/A | 3.21/A | 3.01/A |
| Обогрев | Производительность | W | 2200 | 2700 | 3650 | 5450 | 7100 | 9900 |
| | Потребляемая мощность | W | 610 | 748 | 1011 | 1509 | 2211 | 3084 |
| | Номинальный ток | A | 2.65 | 3.25 | 4.39 | 6.56 | 9.6 | 13.4 |
| | COP Класс | W/W | 3.61 | 3.61 | 3.61 | 3.61 | 3.61 | 3.61 |
| Электропитание | | V/Ph/Hz | 220-240V/50HZ | 220-240V/50HZ | 220-240V/50HZ | 220-240V/50HZ | 220-240V/50HZ | 220-240V/50HZ |
| Сторона подключения | | | Внутренний блок | | | | | Внешний блок |
| Максимальная потребляемая мощность | | W | 1100 | 1600 | 1750 | 2200 | 2900 | 3360 |
| Максимальная длина фреонпровода | | M | 20 | 20 | 22 | 25 | 25 | 30 |
| Максимальный перепад высот | | M | 5 | 5 | 10 | 10 | 10 | 10 |
| Фреон | | | R410A | R410A | R410A | R410A | R410A | R410A |
| Диаметр жидкостной трубы мм (дюймы) | | | 6.35 (1/4) | 6.35 (1/4) | 6.35 (1/4) | 6.35 (1/4) | 6.35 (1/4) | 6.35 (1/4) |
| Диаметр газовой трубы мм (дюймы) | | | 9.58 (3/8) | 9.58 (3/8) | 9.58 (3/8) | 12.7 (1/2) | 12.7 (1/2) | 15.88 (5/8) |
| Диаметр дренажной трубы мм | | | 16.9 | 16.9 | 16.9 | 16.9 | 16.9 | 16.9 |
| Степень защиты внутренний/внешний блок | | (IP) | IPX4/IPX4 | IPX4/IPX4 | IPX4/IPX4 | IPX4/IPX4 | IPX4/IPX4 | IPX4/IPX4 |
| Класс защиты внутренний/внешний блок | | Class I /Class | I/I | I/I | I/I | I/I | I/I | I/I |
| ВНУТРЕННИЙ БЛОК | | | AMK-07H | AMK-09H | AMK-12H | AMK-18H | AMK-24H | AMK-36H |
| Расход воздуха внутреннего блока | | м3/ч | 600 | 600 | 640 | 850 | 1050 | 1350 |
| Осушение | | л/ч | 0.8 | 1 | 1.3 | 1.8 | 2.2 | 3 |
| Уровень звукового давления | | дБ(A) | 30/26/24/21 | 30/26/24/21 | 33/30/27/24 | 35/33/29/26 | 37/34/31/28 | 43/40/37/33 |
| Внутренний блок | Размер нетто | мм | 690×283×199 | 690×283×199 | 750×285×200 | 900×310×225 | 900×310×225 | 1182×330×233 |
| | Размер брутто | мм | 790×345×280 | 790×345×280 | 840×354×280 | 950×380×290 | 950×380×290 | 1135×390×302 |
| Внутренний блок вес нетто | | кг | 8 | 9 | 9 | 11 | 12 | 22 |
| Внутренний блок вес брутто | | кг | 9.5 | 10 | 10.5 | 13 | 14 | 25 |
| ВНЕШНИЙ БЛОК | | | AMK-07H | AMK-09H | AMK-12H | AMK-18H | AMK-24H | AMK-36H |
| Расход воздуха внешнего блока | | м3/ч | 1370 | 1370 | 1550 | 2440 | 2440 | 2950 |
| Компрессор | Тип | | ROTARY | ROTARY | ROTARY | ROTARY | ROTARY | ROTARY |
| | Бренд | | GMCC/TOSHIBA | GMCC/TOSHIBA | GMCC/TOSHIBA | GMCC/TOSHIBA | HIGHLY/HITACHI | HIGHLY/HITACHI |
| Уровень звукового давления | | дБ(A) | 45 | 47 | 49 | 51 | 52 | 63 |
| Внешний блок вес нетто | | кг | 20 | 21 | 25 | 37 | 46 | 70 |
| Внешний блок вес брутто | | кг | 22 | 23 | 28 | 40 | 49 | 76 |
| Внешний блок | Размер нетто | мм | 665×420×280 | 665×420×280 | 710×500×240 | 795×525×290 | 825×655×310 | 900×700×350 |
| | Размер брутто | мм | 760×480×345 | 760×480×345 | 780×570×345 | 907×600×382 | 945×725×435 | 1015×757×415 |
| Заводская заправка хладагента (до 5 м) | | г | 400 | 540 | 610 | 1000 | 1560 | 2890 |
| Дополнительная заправка хладагента | | г\м | 20 | 20 | 20 | 30 | 30 | 30 |
| Гарантированный диапазон рабочих температур наружного воздуха С | Охлаждение | °C | -15...+48 | | | | | |
| | Обогрев | °C | -15...+32 | | | | | |

- Антибактериальный фильтр
- Класс энергоэффективности: A++(SEER)
- Режимы работы: охлаждение, обогрев, вентиляция, осушение
- Низкий уровень шума 20 дБ(А)
- Озонобезопасный эко-фреон R410A
- Компрессор GMCC (TOSHIBA)
- Скрытый LED дисплей
- Пульт на русском языке
- Антигрибковая функция
- Функция самоочистки
- Функция самодиагностики
- Функция iFeel (температурный датчик в пульте)
- Функция Anti-Cold-Air (в режиме обогрева)
- Функция Sleep (комфортный сон)
- Функция таймера (автоматическое включение и выключение в любое время)
- Функция авторестарт
- Функции автоматических защит
- Интеллектуальная разморозка Defrost (в режиме обогрева)
- Golden fin покрытие теплообменников (специальное антикоррозийное покрытие испарителей внутреннего и наружного блока: увеличивает срок службы в 3 раза, увеличивает энергоэффективность)
- Антикоррозийный корпус наружного блока
- Пластиковые детали с антистатическим покрытием
- Гарантия 5 лет



Схемы подключения:

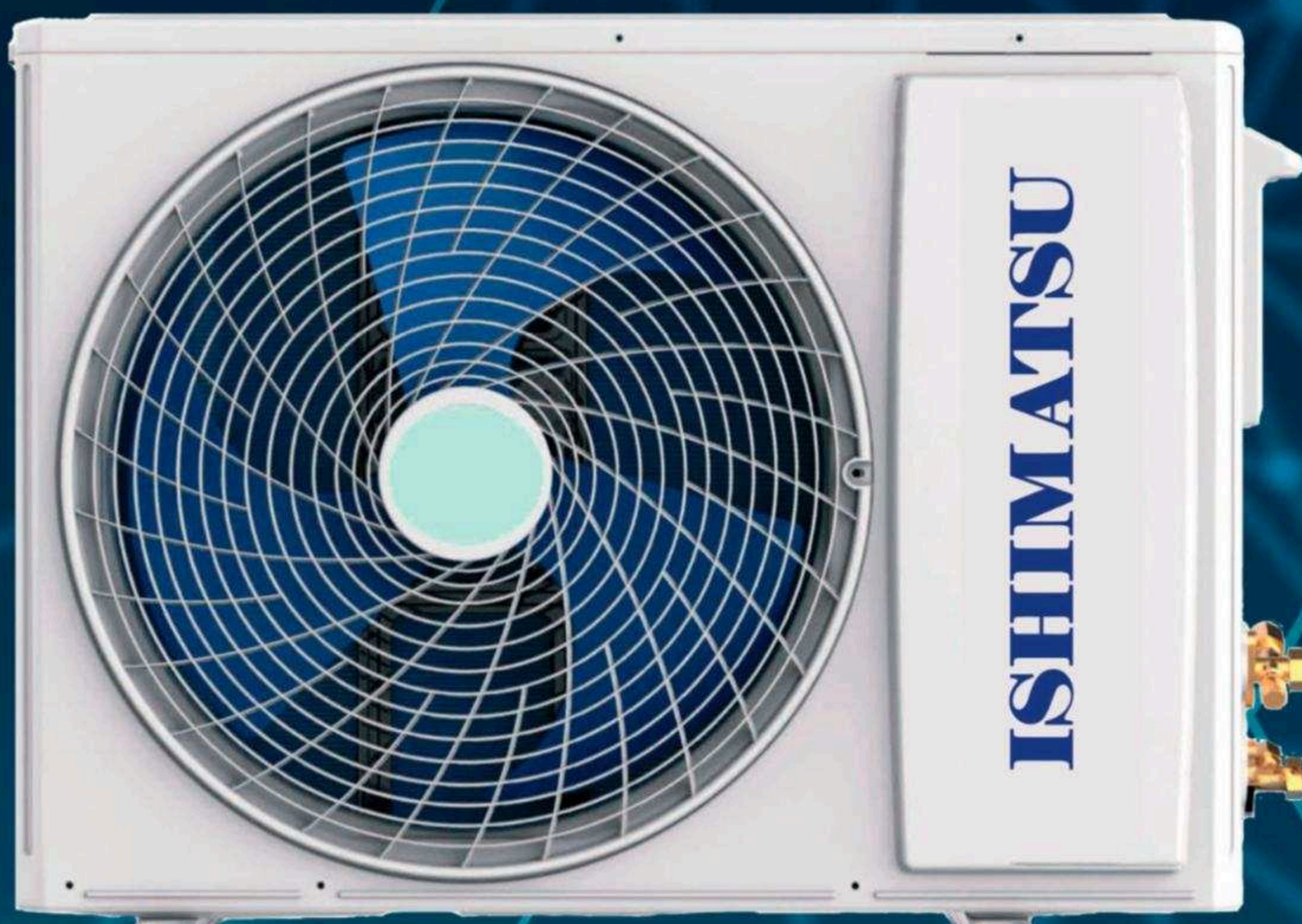
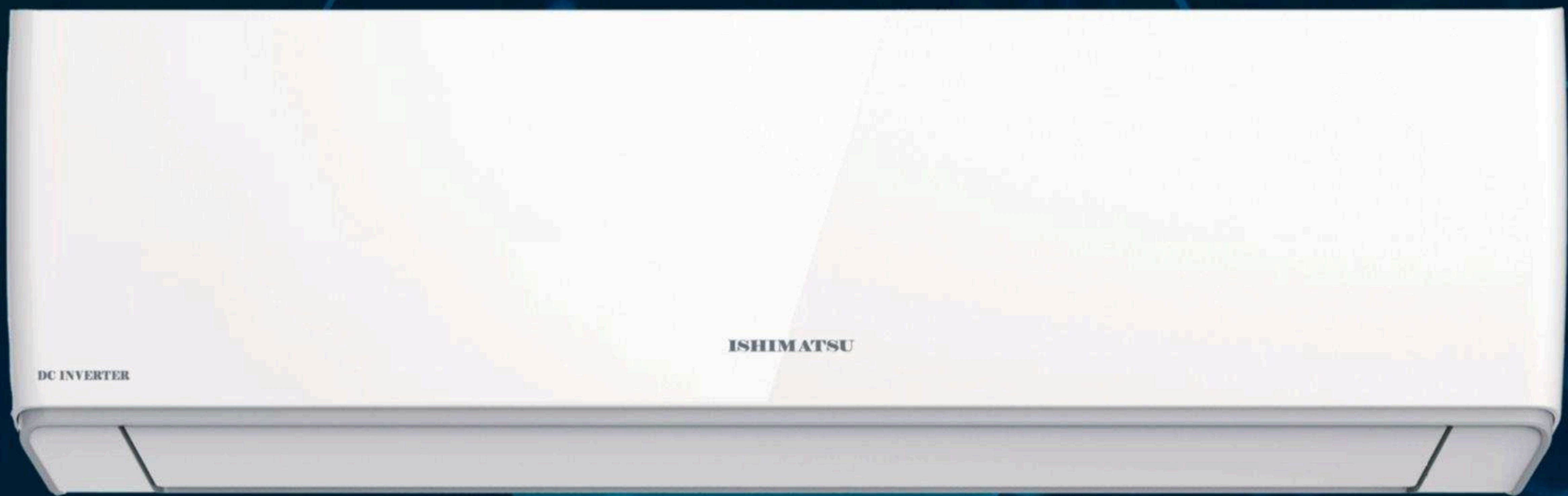
Схема электрических соединений



ТЕХНИЧЕСКИЕ ХАРАКТЕРИСТИКИ

| ISHIMATSU | | | AVK-07I | AVK-09I | AVK-12I | AVK-18I | AVK-24I |
|---|-----------------------|---------------|------------------|------------------|------------------|------------------|------------------|
| Охлаждение | Производительность | W | 2200 (1150-2850) | 2650 (1000-2800) | 3500 (1070-4100) | 5100 (1300-5300) | 6700 (1700-7100) |
| | Потребляемая мощность | W | 680 (280-1070) | 820 (400-1200) | 1090 (810-1170) | 1590 (900-1700) | 2200 (1080-2232) |
| | Номинальный ток | A | 3.5 (1.5-6.5) | 3.7 (2.0-5.2) | 5.0 (0.4-5.3) | 7.3 (0.4-7.7) | 10.0 (0.5-10.2) |
| | EER Класс | | 3.21/A | 3.21/A | 3.01/A | 3.09/A | 2.99/A |
| | SEER Класс | | 6.1/A++ | 6.1/A++ | 6.18/A++ | 6.57/A++ | 6.89/A++ |
| Обогрев | Производительность | W | 2350 (950-3250) | 2700 (800-3200) | 3650 (1000-4200) | 5500 (1300-5520) | 6800 (1400-7100) |
| | Потребляемая мощность | W | 650 (100-1150) | 747 (300-1300) | 970 (192-1290) | 1490 (210-2230) | 1950 (336-2070) |
| | Номинальный ток | A | 3.4 (1.8-7.3) | 3.44 (2.0-5.8) | 5.5 (0.9-5.9) | 6.5 (1.0-7.2) | 9.5 (1.5-9.4) |
| | COP Класс | | 3.62/A | 3.61/A | 2.53/B | 2.49/B | 3.15/A |
| | SCOP Класс | | 4.95/A++ | 4.95/A++ | 4.95/A++ | 5.4/A+++ | 5.25/A+++ |
| Электропитание | V/Ph/Hz | 220-240V/50HZ | 220-240V/50HZ | 220-240V/50HZ | 220-240V/50HZ | 220-240V/50HZ | 220-240V/50HZ |
| Сторона подключения | Внутренний блок | | | | | | |
| Максимальная потребляемая мощность | W | 1400 | 1400 | 1840 | 1900 | 3000 | |
| Максимальная длина фреонпровода | M | 20 | 20 | 30 | 30 | 30 | |
| Максимальный перепад высот | M | 10 | 10 | 10 | 10 | 10 | |
| Фреон | | R410A | R410A | R410A | R410A | R410A | R410A |
| Диаметр жидкостной трубы мм(дюймы) | | 6.35 (1/4) | 6.35 (1/4) | 6.35 (1/4) | 6.35 (1/4) | 6.35 (1/4) | 6.35 (1/4) |
| Диаметр газовой трубы мм(дюймы) | | 9.58 (3/8) | 9.58 (3/8) | 9.58 (3/8) | 12.7 (1/2) | 12.7 (1/2) | 12.7 (1/2) |
| Диаметр дренажной трубы мм | | 16.9 | 16.9 | 16.9 | 16.9 | 16.9 | 16.9 |
| Степень защиты внутренний/внешний блок | (IP) | IPX4/IPX4 | IPX4/IPX4 | IPX4/IPX4 | IPX4/IPX4 | IPX4/IPX4 | IPX4/IPX4 |
| Класс защиты внутренний/внешний блок | Class I /Class | I/I | I/I | I/I | I/I | I/I | I/I |
| ВНУТРЕННИЙ БЛОК | | | AVK-07I | AVK-09I | AVK-12I | AVK-18I | AVK-24I |
| Расход воздуха внутреннего блока | м3/ч | 500 | 500 | 600 | 850 | 1150 | |
| Осушение | л/ч | 0,6 | 0,6 | 1,1 | 1,6 | 2,2 | |
| Уровень звукового давления | дБ(A) | 29/25/23/20 | 29/25/23/20 | 36/31/26/23 | 41/36/31/25 | 41/37/32/27 | |
| Внутренний блок | Размер нетто | мм | 690×283×199 | 690×283×199 | 792×292×201 | 940×316×224 | 1132×330×232 |
| | Размер брутто | мм | 760×345×280 | 760×345×280 | 888×370×290 | 1010×385×310 | 1205×400×317 |
| Внутренний блок вес нетто | кг | 7,5 | 8 | 8,5 | 12 | 14 | |
| Внутренний блок вес брутто | кг | 9,5 | 10 | 10,5 | 13,9 | 17,9 | |
| ВНЕШНИЙ БЛОК | | | AVK-07I | AVK-09I | AVK-12I | AVK-18I | AVK-24I |
| Расход воздуха внешнего блока | м3/ч | 1750 | 1750 | 2000 | 2200 | 3000 | |
| Уровень звукового давления | дБ(A) | 49,0 | 49,0 | 56,0 | 57,0 | 58,7 | |
| Внешний блок вес нетто | кг | 21 | 22 | 26 | 30,7 | 45 | |
| Внешний блок вес брутто | кг | 22 | 25 | 30,7 | 38,5 | 52,7 | |
| Внешний блок | Размер нетто | мм | 727×455×278 | 727×455×278 | 780×545×255 | 860×545×285 | 950×700×320 |
| | Размер брутто | мм | 760×510×305 | 760×510×305 | 910×625×365 | 980×620×360 | 1080×800×430 |
| Заводская заправка хладагента (до 5 м) | г | 470 | 520 | 600 | 1280 | 1440 | |
| Дополнительная заправка хладагента | г\м | 20 | 20 | 20 | 30 | 30 | |
| Гарантированный диапазон рабочих температур наружного воздуха С | Охлаждение | °С | -15...+48 | | | | |
| | Обогрев | °С | -15...+32 | | | | |

ISHIMATSU



СЕРИЯ AKASI DC INVERTER

- КЛАСС ЭНЕРГОЭФФЕКТИВНОСТИ: A++(SEER)
- ВЕНТИЛЯЦИЯ, ОСУШЕНИЕ
- ОЗОНОБЕЗОПАСНЫЙ ЭКО-ФРЕОН R32
- КОМПРЕССОР GMCC (TOSHIBA)
- СКРЫТЫЙ LED ДИСПЛЕЙ
- ПУЛЬТ НА РУССКОМ ЯЗЫКЕ
- АНТИГРИБКОВАЯ ФУНКЦИЯ
- ФУНКЦИЯ САМООЧИСТКИ
- ФУНКЦИЯ САМОДИАГНОСТИКИ
- ДЛИНА ФРЕОНОПРОВОДА 35 МЕТРОВ



Кондиционер работает в режиме охлаждения

и обогрева при наружной температуре воздуха до -40 градусов.

- Класс энергоэффективности: A
- Режимы работы: охлаждение, обогрев, вентиляция, осушение
- Низкий уровень шума 21 дБ(А)
- Озонобезопасный эко-фреон R410A
- Компрессор GMCC (TOSHIBA)
- Скрытый LED дисплей
- Пульт на русском языке
- Антигрибковая функция
- Функция самоочистки
- Функция самодиагностики
- Функция iFeel (температурный датчик в пульте)
- Функция Anti-Cold-Air (в режиме обогрева)
- Функция Sleep (комфортный сон)
- Функция таймера (автоматическое включение и выключение в любое время)
- Функция авторестарт
- Функции автоматических защит
- Интеллектуальная разморозка Defrost (в режиме обогрева)
- Golden fin покрытие теплообменников (специальное антикоррозийное покрытие испарителей внутреннего и наружного блока: увеличивает срок службы в 3 раза, увеличивает энергоэффективность)
- Антикоррозийный корпус наружного блока
- Пластиковые детали с антистатическим покрытием
- Гарантия 5 лет

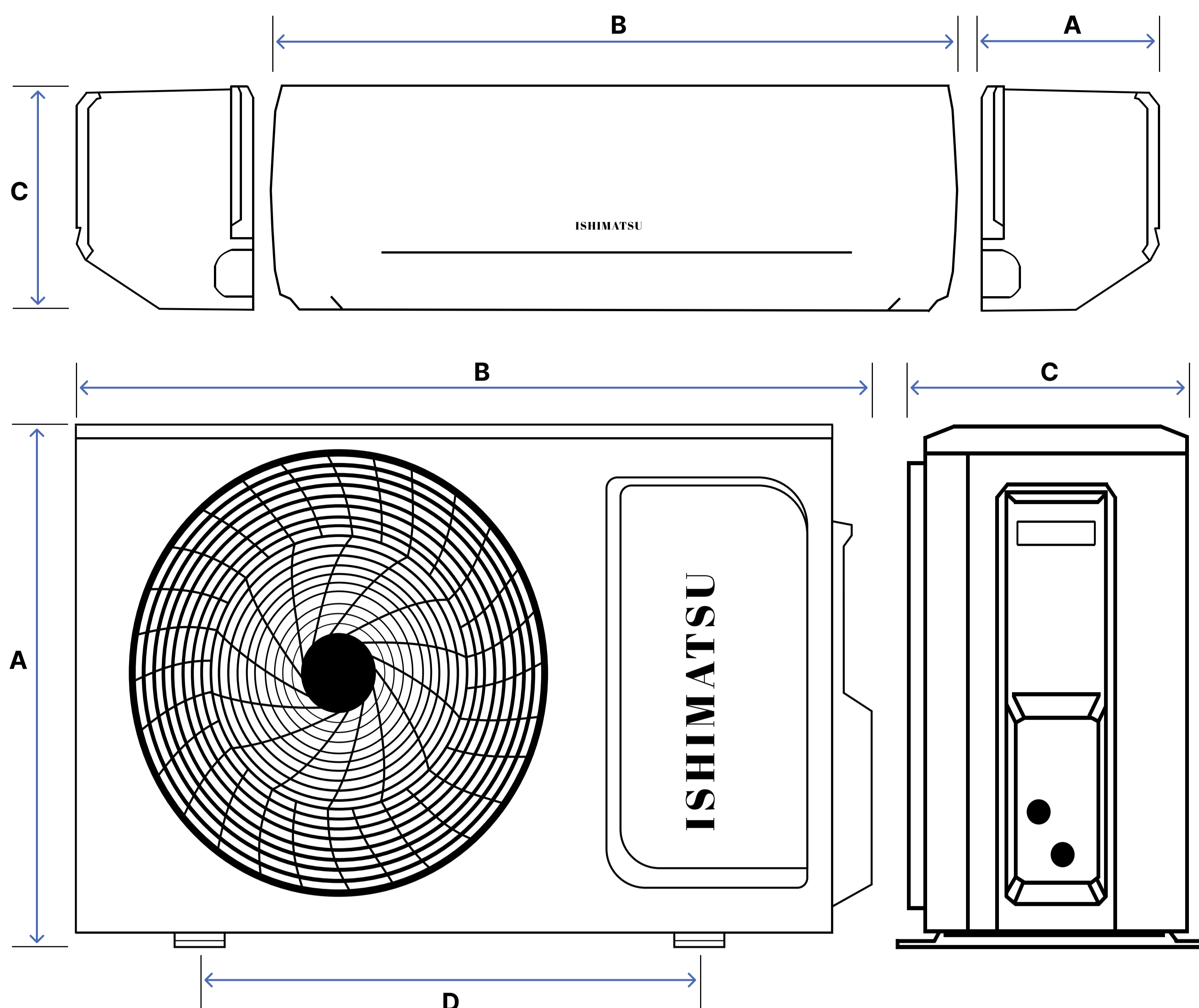


Схемы подключения:



ТЕХНИЧЕСКИЕ ХАРАКТЕРИСТИКИ

| ISHIMATSU | | | AMK-07H | AMK-09H | AMK-12H | AMK-18H | AMK-24H | AMK-36H |
|---|-----------------------|----------------|-----------------|----------------|----------------|----------------|----------------|----------------|
| Охлаждение | Производительность | W | 2100 | 2650 | 3550 | 5300 | 7000 | 9700 |
| | Потребляемая мощность | W | 650 | 825 | 1106 | 1656 | 2325 | 3222 |
| | Номинальный ток | A | 2.82 | 3.58 | 4.8 | 7.2 | 10.1 | 14 |
| | EER Класс | W/W | 3.21/A | 3.21/A | 3.21/A | 3.21/A | 3.21/A | 3.01/A |
| Обогрев | Производительность | W | 2200 | 2700 | 3650 | 5450 | 7100 | 9900 |
| | Потребляемая мощность | W | 610 | 748 | 1011 | 1509 | 2211 | 3084 |
| | Номинальный ток | A | 2.65 | 3.25 | 4.39 | 6.56 | 9.6 | 13.4 |
| | COP Класс | W/W | 3.61 | 3.61 | 3.61 | 3.61 | 3.61 | 3.21 |
| Электропитание | | V/Ph/Hz | 220-240V/50HZ | 220-240V/50HZ | 220-240V/50HZ | 220-240V/50HZ | 220-240V/50HZ | 220-240V/50HZ |
| Сторона подключения | | | Внутренний блок | | | | | Внешний блок |
| Максимальное потребление тока | | A | 5.2 | 8.5 | 8.5 | 11.1 | 16.5 | 17 |
| Максимальная потребляемая мощность | | W | 1100 | 1600 | 1750 | 2200 | 2900 | 3360 |
| Максимальная длина фреонпровода | | M | 20 | 20 | 22 | 25 | 25 | 30 |
| Максимальный перепад высот | | M | 10 | 10 | 10 | 10 | 10 | 10 |
| Фреон | | | R410A | R410A | R410A | R410A | R410A | R410A |
| Диаметр жидкостной трубы мм (дюймы) | | | 6.35 (1/4) | 6.35 (1/4) | 6.35 (1/4) | 6.35 (1/4) | 6.35 (1/4) | 6.35 (1/4) |
| Диаметр газовой трубы мм (дюймы) | | | 9.58 (3/8) | 9.58 (3/8) | 9.58 (3/8) | 12.7 (1/2) | 12.7 (1/2) | 15.88 (5/8) |
| Диаметр дренажной трубы мм | | | 16.9 | 16.9 | 16.9 | 16.9 | 16.9 | 16.9 |
| Степень защиты внутренний/внешний блок | | (IP) | IPX4/IPX4 | IPX4/IPX4 | IPX4/IPX4 | IPX4/IPX4 | IPX4/IPX4 | IPX4/IPX4 |
| Класс защиты внутренний/внешний блок | | Class I /Class | I/I | I/I | I/I | I/I | I/I | I/I |
| ВНУТРЕННИЙ БЛОК | | | AMK-07H | AMK-09H | AMK-12H | AMK-18H | AMK-24H | AMK-36H |
| Расход воздуха внутреннего блока | | м3/ч | 600 | 600 | 640 | 850 | 1050 | 1350 |
| Осушение | | л/ч | 0.8 | 1 | 1.3 | 1.8 | 2.2 | 3 |
| Уровень звукового давления | | дБ(A) | 30/26/24/21 | 30/26/24/21 | 33/30/27/24 | 35/33/29/26 | 37/34/31/28 | 43/40/37/33 |
| Внутренний блок | Размер нетто | мм | 690×283×199 | 690×283×199 | 750×285×200 | 900×310×225 | 900×310×225 | 1182×330×233 |
| | Размер брутто | мм | 790×345×280 | 790×345×280 | 840×354×280 | 950×380×290 | 950×380×290 | 1135×390×302 |
| Внутренний блок вес нетто | | кг | 8 | 9 | 9 | 11 | 12 | 22 |
| Внутренний блок вес брутто | | кг | 9.5 | 10 | 10.5 | 13 | 14 | 25 |
| ВНЕШНИЙ БЛОК | | | AMK-07H | AMK-09H | AMK-12H | AMK-18H | AMK-24H | AMK-36H |
| Расход воздуха внешнего блока | | м3/ч | 1370 | 1370 | 1550 | 2440 | 2440 | 2950 |
| Компрессор | Тип | | ROTARY | ROTARY | ROTARY | ROTARY | ROTARY | ROTARY |
| | Бренд | | GMCC/TOSHIBA | GMCC/TOSHIBA | GMCC/TOSHIBA | GMCC/TOSHIBA | HIGHLY/HITACHI | HIGHLY/HITACHI |
| Уровень звукового давления | | дБ(A) | 45 | 47 | 49 | 51 | 52 | 63 |
| Внешний блок вес нетто | | кг | 20 | 21 | 25 | 37 | 46 | 70 |
| Внешний блок вес брутто | | кг | 22 | 23 | 28 | 40 | 49 | 76 |
| Внешний блок | Размер нетто | мм | 665×420×280 | 665×420×280 | 710×500×240 | 795×525×290 | 825×655×310 | 900×700×350 |
| | Размер брутто | мм | 760×480×345 | 760×480×345 | 780×570×345 | 907×600×382 | 945×725×435 | 1015×757×415 |
| Заводская заправка хладагента (до 5 м) | | г | 400 | 540 | 610 | 1000 | 1560 | 2890 |
| Дополнительная заправка хладагента | | г\м | 20 | 20 | 20 | 30 | 30 | 30 |
| Гарантированный диапазон рабочих температур наружного воздуха С | Охлаждение | °C | +40...+43 | | | | | |
| | Обогрев | °C | -40...+24 | | | | | |



| ВНУТРЕННИЙ БЛОК | AVK-07H | AVK-09H | AVK-12H | AVK-18H | AVK-24H |
|-----------------|---------|---------|---------|---------|---------|
| A | 199 мм | 199 мм | 201 мм | 224 мм | |
| B | 690 мм | 690 мм | 792 мм | 940 мм | |
| C | 283 мм | 283 мм | 292 мм | 316 мм | |

| ВНУТРЕННИЙ БЛОК | AVK-07I | AVK-09I | AVK-12I | AVK-18I | AVK-24I |
|-----------------|---------|---------|---------|---------|---------|
| A | 199 мм | 199 мм | 201 мм | 224 мм | |
| B | 690 мм | 690 мм | 792 мм | 940 мм | |
| C | 283 мм | 283 мм | 292 мм | 316 мм | |

| ВНЕШНИЙ БЛОК | AVK-07H | AVK-09H | AVK-12H | AVK-18H | AVK-24H |
|--------------|---------|---------|---------|---------|---------|
| A | 445 мм | 445 мм | 505 мм | 540 мм | 650 мм |
| B | 665 мм | 665 мм | 665 мм | 820 мм | 840 мм |
| C | 240 мм | 240 мм | 265 мм | 310 мм | 310 мм |
| D | 480 мм | 480 мм | 495 мм | 540 мм | 540 мм |

| ВНЕШНИЙ БЛОК | AVK-07I | AVK-09I | AVK-12I | AVK-18I | AVK-24I |
|--------------|---------|---------|---------|---------|---------|
| A | 455 мм | 455 мм | 535 мм | 555 мм | 555 мм |
| B | 670 мм | 670 мм | 725 мм | 800 мм | 800 мм |
| C | 240 мм | 240 мм | 267 мм | 300 мм | 300 мм |
| D | 480 мм | 480 мм | 480 мм | 545 мм | 545 мм |

| ВНУТРЕННИЙ БЛОК | CVK-07H | CVK-09H | CVK-12H | CVK-18H | CVK-24H |
|-----------------|---------|---------|---------|---------|---------|
| A | 200 мм | 200 мм | 200 мм | 215 мм | 215 мм |
| B | 720 мм | 720 мм | 720 мм | 900 мм | 900 мм |
| C | 270 мм | 270 мм | 270 мм | 291 мм | 291 мм |

| ВНУТРЕННИЙ БЛОК | CVK-07I | CVK-09I | CVK-12I | CVK-18I | CVK-24I |
|-----------------|---------|---------|---------|---------|---------|
| A | 200 мм | 200 мм | 200 мм | 215 мм | 226 мм |
| B | 720 мм | 720 мм | 720 мм | 900 мм | 1025 мм |
| C | 270 мм | 270 мм | 270 мм | 291 мм | 320 мм |

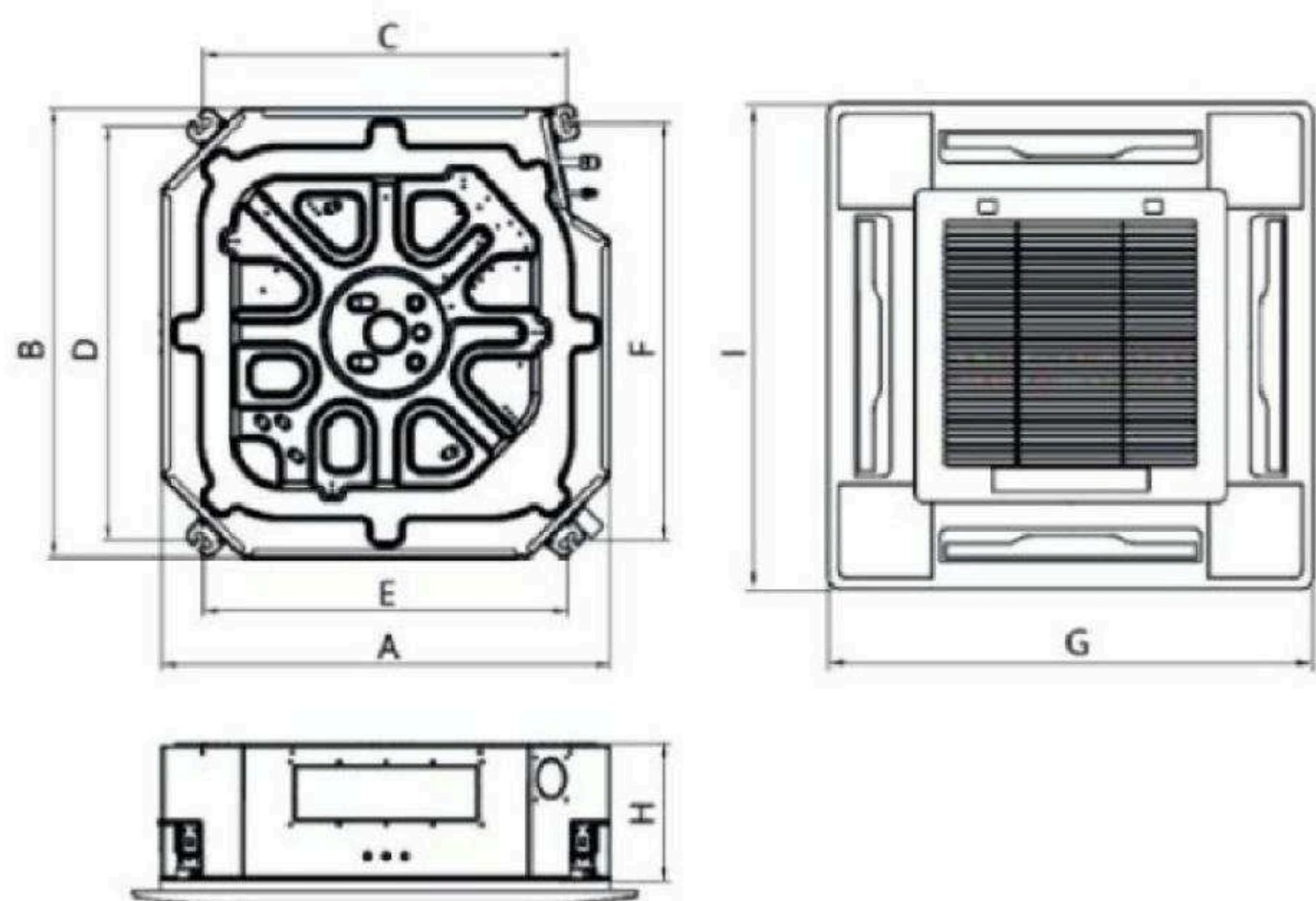
| ВНЕШНИЙ БЛОК | CVK-07H | CVK-09H | CVK-12H | CVK-18H | CVK-24H |
|--------------|---------|---------|---------|---------|---------|
| A | 540 мм | 540 мм | 540 мм | 555 мм | 720 мм |
| B | 680 мм | 685 мм | 680 мм | 800 мм | 880 мм |
| C | 260 мм | 260 мм | 270 мм | 280 мм | 335 мм |
| D | 430 мм | 430 мм | 430 мм | 600 мм | 600 мм |

| ВНЕШНИЙ БЛОК | CVK-07I | CVK-09I | CVK-12I | CVK-18I | CVK-24I |
|--------------|---------|---------|---------|---------|---------|
| A | 430 мм | 430 мм | 530 мм | 555 мм | 630 мм |
| B | 685 мм | 685 мм | 685 мм | 810 мм | 850 мм |
| C | 260 мм | 260 мм | 260 мм | 280 мм | 320 мм |
| D | 425 мм | 425 мм | 425 мм | 600 мм | 560 мм |

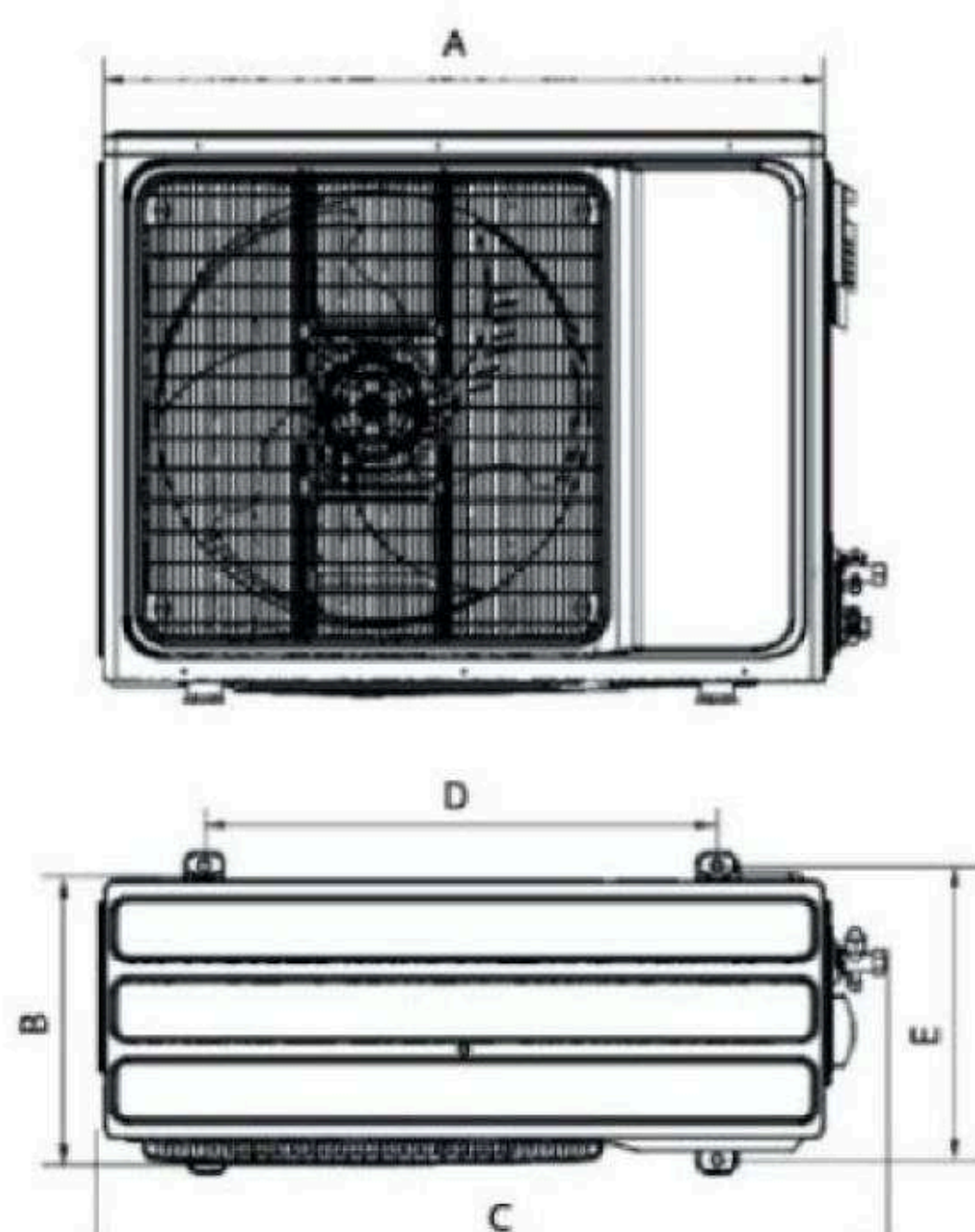


WWW.ISHIMATSU.RU

- ON/OFF
- Инфракрасный пульт (в комплекте)
- Режим энергосбережения
- Самоочистка внутреннего блока
- Объемное воздухораспределение
- Турборежим
- Тихий режим
- Горячий запуск
- 24-часовой таймер
- Режим | FEEL
- Автоматический режим выбора
- Автоматическая разморозка
- Работа в режиме охлаждения до -15 градусов
- Работа в режиме обогрева до -15 градусов
- Дренажный насос
- Самодиагностика
- Низкотемпературный комплект
- Панель с круговым распределением воздушного потока
- HEALTH
- Движение жалюзи по горизонтали и вертикали
- Анти-Ф. Предотвращение образования неприятного запаха
- Функция авторестарт


Внутренние Блоки:


| Модель | A, мм | B, мм | C, мм | D, мм | E, мм | F, мм | G, мм | H, мм | I, мм |
|--------|-------|-------|-------|-------|-------|-------|-------|-------|-------|
| AC12H | 570 | 570 | 532 | 532 | 532 | 532 | 650 | 260 | 650 |
| AC18H | 570 | 570 | 532 | 532 | 532 | 532 | 650 | 260 | 650 |
| AC24H | 840 | 840 | 689 | 788 | 694 | 779 | 950 | 246 | 950 |
| AC36H | 840 | 840 | 689 | 788 | 694 | 779 | 950 | 246 | 950 |
| AC48H | 840 | 840 | 689 | 788 | 694 | 779 | 950 | 288 | 950 |
| AC60H | 840 | 840 | 689 | 788 | 694 | 779 | 950 | 288 | 950 |

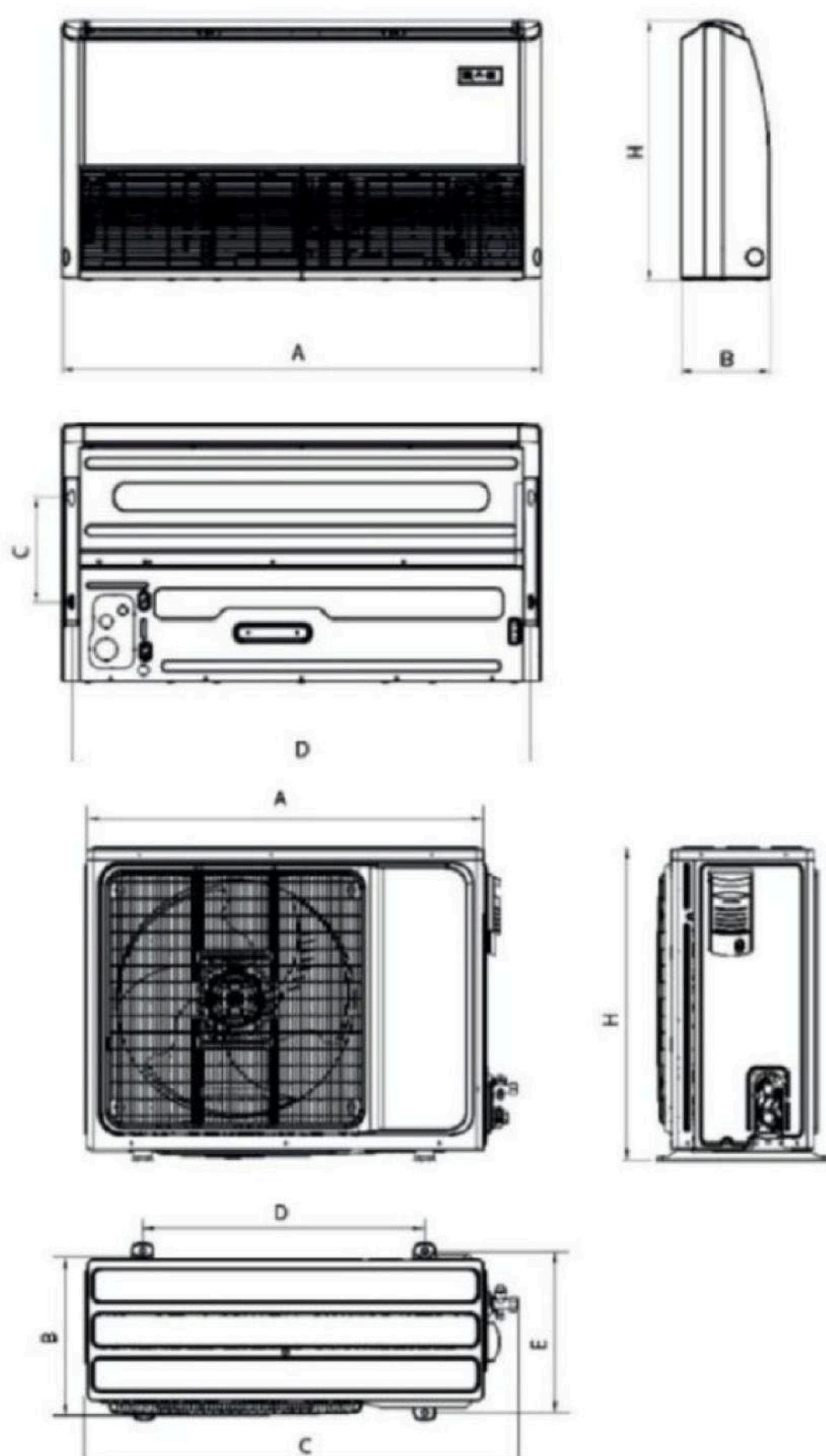
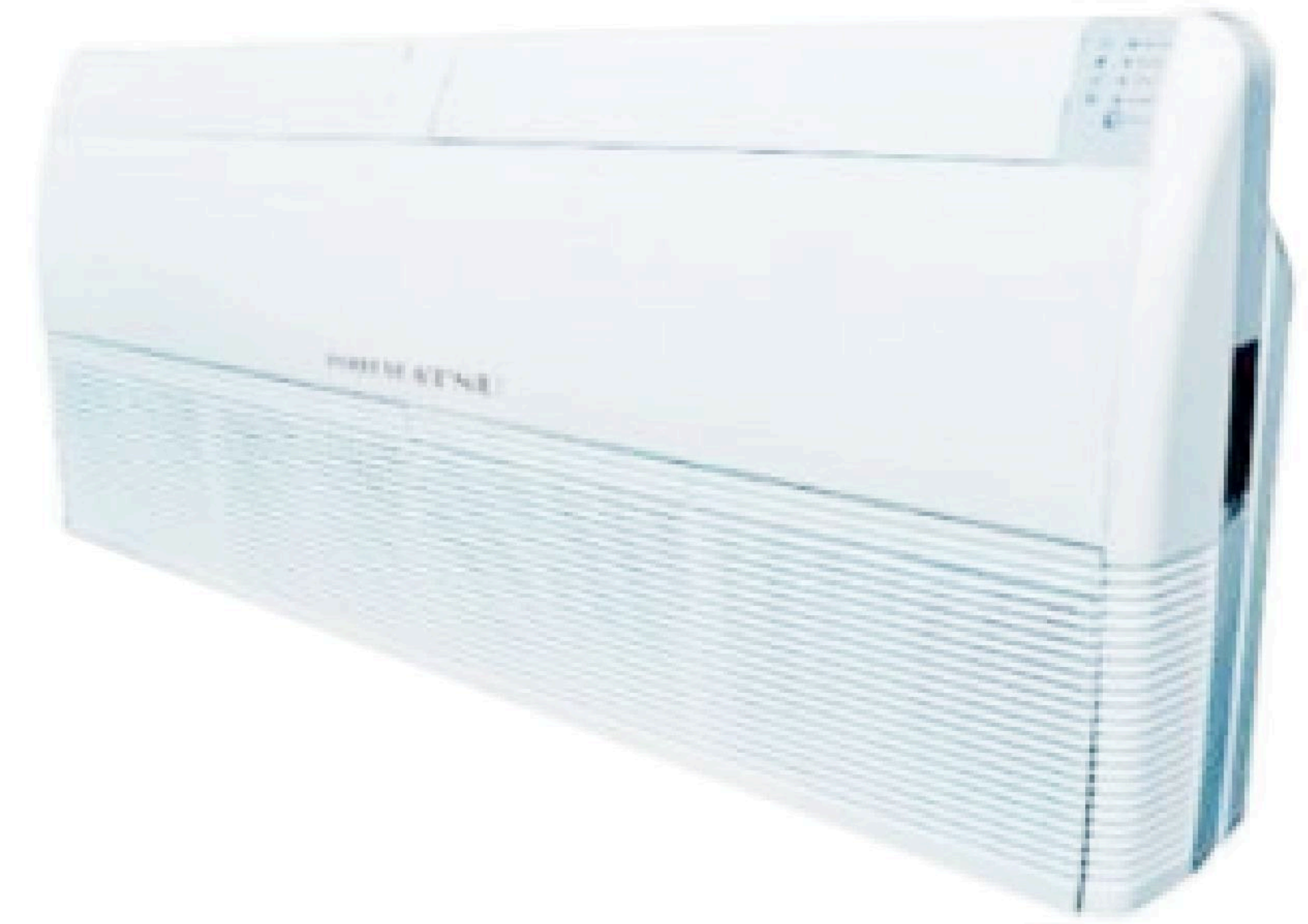
Внешние Блоки:


| Модель | A, мм | B, мм | C, мм | D, мм | E, мм | H, мм |
|--------|-------|-------|-------|-------|-------|-------|
| AC12H | 730 | 285 | 780 | 540 | 280 | 545 |
| AC18H | 800 | 315 | 860 | 545 | 315 | 545 |
| AC24H | 825 | 310 | 893 | 540 | 335 | 655 |
| AC36H | 970 | 395 | 1044 | 675 | 409 | 805 |
| AC48H | 940 | 370 | 1010 | 625 | 364 | 1320 |
| AC60H | 940 | 370 | 1010 | 625 | 364 | 1320 |

ТЕХНИЧЕСКИЕ ХАРАКТЕРИСТИКИ

| ISHIMATSU | | | AC-12H | AC-18H | AC-24H | AC-36H | AC-48H | AC-60H |
|---|-----------------------|---------|-----------------|---------------|----------------|----------------|----------------|----------------|
| Охлаждение | Производительность | W | 3520 | 5280 | 7000 | 10550 | 14000 | 17600 |
| | Потребляемая мощность | W | 1160 | 1700 | 2150 | 3500 | 4680 | 5710 |
| | Номинальный ток | A | 5.32 | 7.8 | 9.35 | 7.2 | 9.1 | 10.42 |
| | EER Класс | W/W | 3.03/A | 3.11/A | 3.27/A | 3.01/A | 3.01/A | 3.08/A |
| Обогрев | Производительность | W | 3960 | 5600 | 7200 | 11700 | 15240 | 18500 |
| | Потребляемая мощность | W | 1220 | 1550 | 1820 | 3340 | 4600 | 5780 |
| | Номинальный ток | A | 5.6 | 6.8 | 8.48 | 7 | 9 | 10.36 |
| | COP Класс | W/W | 3.25 | 3.61 | 3.96 | 3.05 | 3.31 | 3.2 |
| Электропитание | | V/Ph/Hz | 220-240V/50HZ | 220-240V/50HZ | 220-240V/50HZ | 380-415V/50HZ | 380-415V/50HZ | 380-415V/50HZ |
| Сторона подключения | | | Внутренний блок | | | Внешний блок | | |
| Максимальная длина фреонпровода | | М | 20 | 25 | 25 | 30 | 50 | 50 |
| Максимальный перепад высот | | М | 15 | 15 | 15 | 20 | 30 | 30 |
| Фреон | | | R410A | R410A | R410A | R410A | R410A | R410A |
| Диаметр жидкостной трубы мм (дюймы) | | | 6.35 (1/4) | 6.35 (1/4) | 9.52 (3/8) | 9.52 (3/8) | 9.52 (3/8) | 9.52 (3/8) |
| Диаметр газовой трубы мм (дюймы) | | | 12.7 (1/2) | 12.7 (1/2) | 15.88 (5/8) | 15.88 (5/8) | 19.05 (3/4) | 19.05 (3/4) |
| Диаметр дренажной трубы мм | | | 26 | 26 | 32 | 32 | 32 | 32 |
| ВНУТРЕННИЙ БЛОК | | | AC-12H | AC-18H | AC-24H | AC-36H | AC-48H | AC-60H |
| Расход воздуха внутреннего блока (мак./рседн./мин.) | | м3/ч | 800/680/580 | 800/680/580 | 1450/1200/1050 | 1800/1450/1250 | 2000/1500/1300 | 2000/1500/1300 |
| Уровень звукового давления | | дБ(А) | 39/42/45 | 39/42/45 | 39/42/46 | 43/47/52 | 43/47/52 | 43/47/52 |
| Внутренний блок | Размер нетто | мм | 570×570×260 | 570×570×260 | 840×840×246 | 840×840×246 | 840×840×288 | 840×840×246 |
| | Размер брутто | мм | 720×650×290 | 720×650×290 | 910×910×310 | 910×910×310 | 910×910×350 | 910×910×310 |
| Внутренний блок вес нетто | | кг | 16 | 16 | 26 | 26 | 29 | 28 |
| Внутренний блок вес брутто | | кг | 20 | 20 | 29 | 29 | 32 | 32 |
| ВНЕШНИЙ БЛОК | | | AC-12H | AC-18H | AC-24H | AC-36H | AC-48H | AC-60H |
| Расход воздуха внешнего блока | | м3/ч | 1980 | 2600 | 3000 | 3850 | 5800 | 5800 |
| Уровень звукового давления | | дБ(А) | 53 | 55 | 57 | 58 | 58 | 60 |
| Внешний блок вес нетто | | кг | 28 | 36 | 48 | 64 | 95 | 99 |
| Внешний блок вес брутто | | кг | 32 | 39 | 51 | 74 | 105 | 109 |
| Внешний блок | Размер нетто | мм | 730×545×285 | 800×545×315 | 825×655×310 | 970×805×395 | 940×1320×370 | 940×1320×370 |
| | Размер брутто | мм | 850×620×370 | 920×620×400 | 945×725×435 | 1105×890×495 | 1080×1440×430 | 1080×1440×430 |
| Заводская заправка хладагента (до 5 м) | | г | 750 | 1000 | 1400 | 2300 | 2700 | 2700 |
| Дополнительная заправка хладагента | | г\м | 20 | 20 | 50 | 70 | 70 | 70 |
| Гарантированный диапазон рабочих температур наружного воздуха С | Охлаждение | °С | -15...+49 | | | | | |
| | Обогрев | °С | -15...+24 | | | | | |

- ON/OFF
- Инфракрасный пульт (в комплекте)
- Режим энергосбережения
- Самоочистка ICLEAN
- Объемное воздухораспределение
- Турборежим
- Спящий режим
- 24-часовой таймер
- Режим I FEEL
- Автоматический режим выбора
- Автоматическая разморозка
- Работа в режиме охлаждения до -15 градусов
- Работа в режиме обогрева до -15 градусов
- Самодиагностика
- Низкотемпературный комплект
- HEALTH - направленная на улучшение санитарного состояния воздуха
- Движение жалюзи по горизонтали и вертикали
- Анти-Ф. Предотвращение образования неприятного запаха
- Функция авторестарт



Внутренние Блоки:

| Модель | A, мм | B, мм | C, мм | D, мм | H, мм |
|--------|-------|-------|-------|-------|-------|
| ANP18H | 1000 | 235 | 280 | 944 | 690 |
| ANP24H | 1000 | 235 | 280 | 944 | 690 |
| ANP36H | 1280 | 235 | 280 | 1224 | 690 |
| ANP48H | 1600 | 235 | 280 | 1554 | 690 |
| ANP60H | 1600 | 235 | 280 | 1554 | 690 |

Внешние Блоки:

| Модель | A, мм | B, мм | C, мм | D, мм | E, мм | H, мм |
|--------|-------|-------|-------|-------|-------|-------|
| ANP18H | 800 | 315 | 860 | 545 | 315 | 545 |
| ANP24H | 825 | 310 | 893 | 540 | 335 | 655 |
| ANP36H | 970 | 395 | 1044 | 675 | 409 | 805 |
| ANP48H | 940 | 370 | 1010 | 625 | 364 | 1320 |
| ANP60H | 940 | 370 | 1010 | 625 | 364 | 1320 |

ТЕХНИЧЕСКИЕ ХАРАКТЕРИСТИКИ

| ISHIMATSU | | | ANP-18H | ANP-24H | ANP-36H | ANP-48H | ANP-60H |
|---|-----------------------|---------|-----------------|---------------|---------------|----------------|----------------|
| Охлаждение | Производительность | W | 5280 | 7000 | 10550 | 14070 | 17600 |
| | Потребляемая мощность | W | 1700 | 2150 | 3500 | 4680 | 5710 |
| | Номинальный ток | A | 7.8 | 9.35 | 7.2 | 9.1 | 10.42 |
| | EER Класс | W/W | 3.11/A | 3.27/A | 3.01/A | 3.01/A | 3.08/A |
| Обогрев | Производительность | W | 5600 | 7200 | 11700 | 15240 | 18500 |
| | Потребляемая мощность | W | 1550 | 1920 | 3240 | 4420 | 5780 |
| | Номинальный ток | A | 6.8 | 8.35 | 7 | 9 | 10.83 |
| | COP Класс | W/W | 3.61 | 3.96 | 3.61 | 3.45 | 3.2 |
| Электропитание | | V/Ph/Hz | 220-240V/50HZ | 220-240V/50HZ | 380-415V/50HZ | 380-415V/50HZ | 380-415V/50HZ |
| Страна подключения | | | Внутренний блок | Внешний блок | | | |
| Максимальная длина фреонпровода | | М | 20 | 20 | 30 | 50 | 50 |
| Максимальный перепад высот | | М | 15 | 15 | 20 | 30 | 30 |
| Фреон | | | R410A | R410A | R410A | R410A | R410A |
| Диаметр жидкостной трубы мм (дюймы) | | | 6.35 (1/4) | 9.52 (3/8) | 9.52 (3/8) | 9.52 (3/8) | 9.52 (3/8) |
| Диаметр газовой трубы мм (дюймы) | | | 12.7 (1/2) | 15.88 (5/8) | 15.88 (5/8) | 19.05 (3/4) | 19.05 (3/4) |
| Диаметр дренажной трубы мм | | | 20 | 20 | 20 | 20 | 20 |
| ВНУТРЕННИЙ БЛОК | | | ANP-18H | ANP-24H | ANP-36H | ANP-48H | ANP-60H |
| Расход воздуха внутреннего блока (мак./рсредн./мин.) | | м3/ч | 950/700/560 | 1100/900/760 | 1600/1260/800 | 2150/1900/1350 | 2150/1900/1350 |
| Уровень звукового давления | | дБ(А) | 32/35/44 | 35/39/46 | 40/45/49 | 42/46/51 | 42/46/51 |
| Внутренний блок | Размер нетто | мм | 1000×690×235 | 1280×690×235 | 1280×690×235 | 1600×690×235 | 1600×690×235 |
| | Размер брутто | мм | 1080×770×325 | 1360×770×325 | 1360×770×325 | 1680×770×325 | 1680×770×325 |
| Внутренний блок вес нетто | | кг | 28 | 29 | 36 | 44 | 44 |
| Внутренний блок вес брутто | | кг | 32 | 33 | 42 | 50.5 | 50.5 |
| ВНЕШНИЙ БЛОК | | | ANP-18H | ANP-24H | ANP-36H | ANP-48H | ANP-60H |
| Расход воздуха внешнего блока | | м3/ч | 2600 | 3000 | 3850 | 5800 | 5800 |
| Уровень звукового давления | | дБ(А) | 55 | 57 | 58 | 58 | 60 |
| Внешний блок вес нетто | | кг | 36 | 48 | 64 | 95 | 99 |
| Внешний блок вес брутто | | кг | 39 | 51 | 74 | 105 | 109 |
| Внешний блок | Размер нетто | мм | 800×315×545 | 825×310×655 | 970×395×805 | 940×370×1325 | 940×370×1325 |
| | Размер брутто | мм | 925×400×620 | 945×435×725 | 1105×495×895 | 1080×430×1440 | 1080×430×1440 |
| Заводская заправка хладагента (до 5 м) | | г | 1100 | 1700 | 2250 | 3000 | 3100 |
| Дополнительная заправка хладагента | | г\м | 20 | 50 | 70 | 70 | 70 |
| Гарантированный диапазон рабочих температур наружного воздуха С | Охлаждение | °С | -15...+49 | | | | |
| | Обогрев | °С | -15...+24 | | | | |

- Точный контроль, энергосберегающий (температура с точностью 0.1 °С)
- Мгновенная смена потока воздуха с горячего на холодный
- Идеально подходит под любой тип помещений (квартира, отель, спортзал)
- Интеллектуальная очистка (высокотемпературная стерилизация 57 °С)
- Режимы: охлаждение, осушение, вентиляция, обогрев
- Мощность оборудования позволяет управлять температурой в помещении, выдавая до 2100 м3/ч
- Подача воздуха рассчитана на расстояние до 15м
- Корпус оборудования выполнен из качественных материалов
- Оборудование оснащено сертифицированным осевым вентилятором
- Модель выполнена в безрамочном дизайне, сдержанно подчеркивающим индивидуальность
- Функция авторестарт

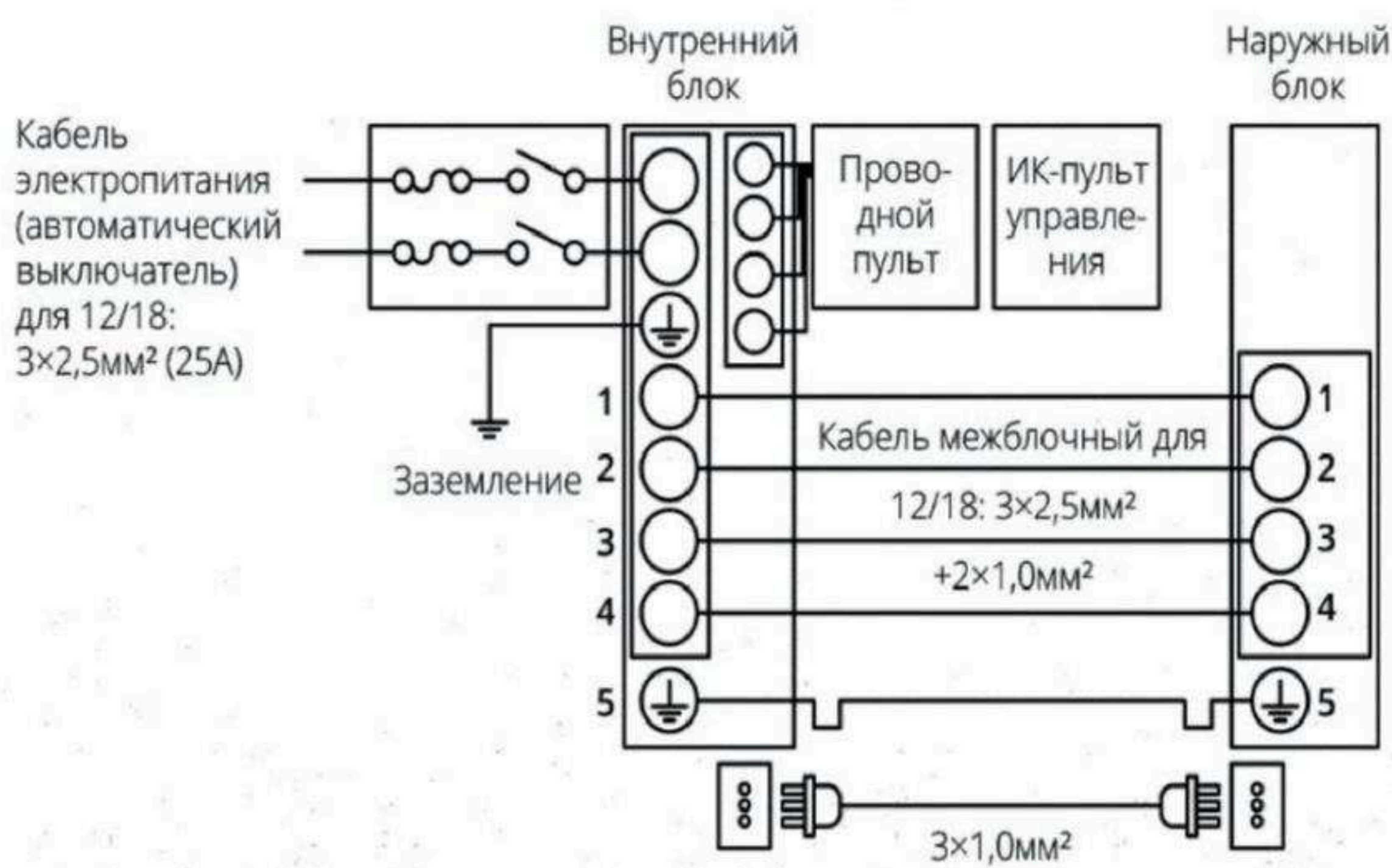


ТЕХНИЧЕСКИЕ ХАРАКТЕРИСТИКИ

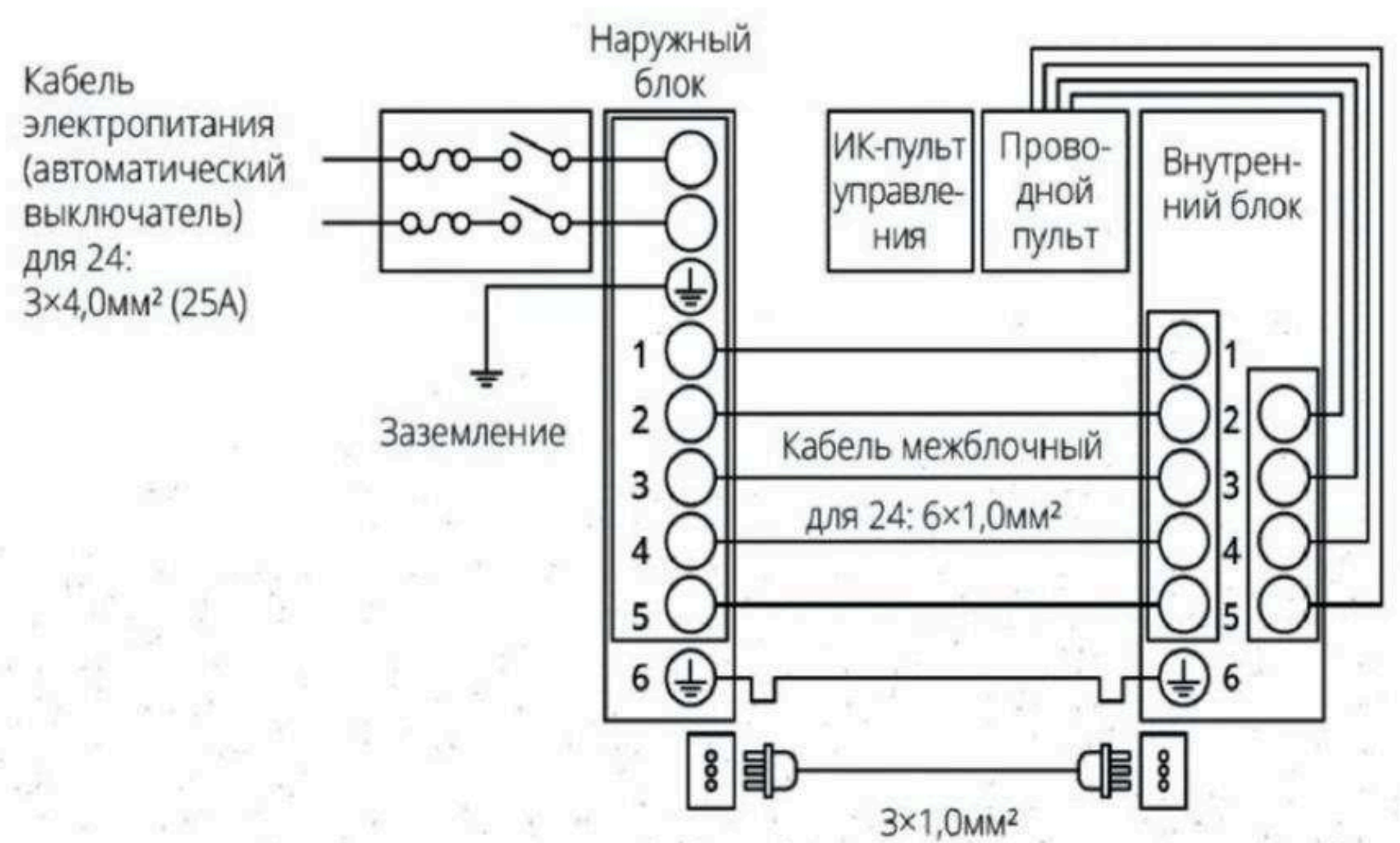
| ISHIMATSU | | | AKN48K2 | AKN60K2 |
|----------------------------------|--|---------------------|---------------------|---------------------|
| Электропитание | | Ph-V/Hz | 3-380V/50 | 3-380V/50 |
| Охлаждение | Производительность | Btu/h | 48000 | 60000 |
| | | W | 14000 | 18000 |
| | Потребляемая мощность | W | 4361 | 5607 |
| | Номинальный ток | A | 7,4 | 7,8 |
| | COP | W/W | 3,21 | 3,21 |
| Обогрев | Производительность | Btu/h | 48000 | 60000 |
| | | W | 14000 | 18000 |
| | Потребляемая мощность | W | 3878 | 4986 |
| | Номинальный ток | A | 6,59 | 7,58 |
| | COP | W/W | 3,61 | 3,61 |
| Удаленная влага | | L/h | 4 | 5,6 |
| Максимальное входное потребление | | W | 6709 | 7779 |
| Максимальный ток | | A | 11,3 | 13,9 |
| Компрессор | Тип | | ROTARY | ROTARY |
| | Марка | | Highly | Highly |
| Поток воздуха в помещении (Hi) | | (m ³ /h) | 2100/1900/1650/1450 | 2100/1900/1650/1450 |
| Внутренний блок | | | AKN48K2 | AKN60K2 |
| Уровень шума в помещении | | dB(A) | 53/49/47/44 | 53/49/47/44 |
| Внутренний блок | Размеры (ШxВxГ) | mm | 581*1906*385 | 581*1906*385 |
| | Упаковка (ШxВxГ) | mm | 705*2023*530 | 705*2023*530 |
| | вес нетто | Kg | 51 | 51 |
| | вес брутто | Kg | 61 | 61 |
| Внешний блок | | | AKN48K2 | AKN60K2 |
| Уровень шума на улице | | dB(A) | 59 | 59 |
| Наружный блок | Размеры (ШxВxГ) | mm | 920*1077*330 | 1030*1334*380 |
| | Упаковка (ШxВxГ) | mm | 1067*1144*451 | 1151*1497*477 |
| | вес нетто | Kg | 82 | 97 |
| | вес брутто | Kg | 89 | 114 |
| Расчетное давление | | Mpa | 1.15/4.15 | 1.15/4.15 |
| Трубопроводы для хладагента | Труба жидкости / труба газа | mm | φ9.52/φ19.05 | φ9.52/φ19.05 |
| | Максимальная длина трубопровода хладагента | m | 25 | 25 |
| | Макс. перепад высот | m | 15 | 15 |
| Рабочая температура | | °C | 16-32°C | 16-32°C |
| Температура окружающей среды | | °C | -7-43°C | -7-43°C |

Схемы подключения:

Канальные, кассетные и напольно-потолочные блоки On-Off (12/18)



Канальные, кассетные и напольно-потолочные блоки On-Off (24)



Канальные, кассетные и напольно-потолочные блоки On-Off (36/48/60)

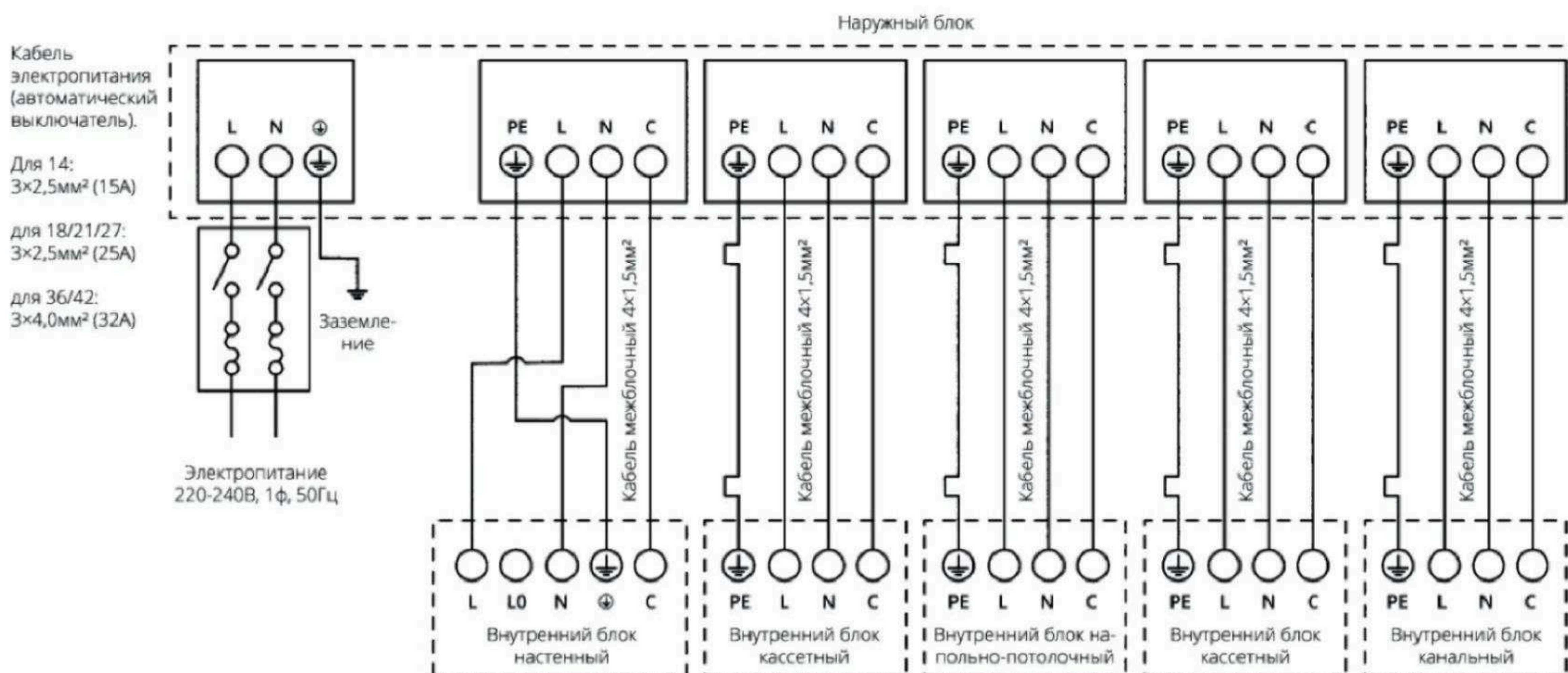




- Wi-Fi (опция)
- Кабель 4/1.5
- Длина трасс до 80 м
- Режим авторестарт
- Режим самодиагностики
- Низкий уровень шума (от 19 дБ)
- Перепад высот между блоками до 15 м
- Энергоэффективность высокого класса: A+
- Работа в режиме охлаждения и обогрева до -15 градусов
- Подключение от 2 до 5 внутренних блоков к одному внешнему
- Широкий диапазон мощностей наружных блоков: от 4 до 12 кВт
- Теплообменник наружного блока с антикоррозийным покрытием
- 4 различных типа внутренних блоков могут работать в одной системе



Схемы подключения:



ТЕХНИЧЕСКИЕ ХАРАКТЕРИСТИКИ

| ISHIMATSU | | | AMSN-14/2 | AMSN-18/2 | AMSN-21/3 | AMSN-27/3 | AMSN-36/4 | AMSN-42/5 |
|---|-----------------------|--------------|------------------|------------------|------------------|------------------|------------------|------------------|
| Охлаждение | Производительность | W | 4100 | 5300 | 6200 | 7900 | 10500 | 12100 |
| | Потребляемая мощность | W | 1240 | 1750 | 1920 | 2460 | 3600 | 4450 |
| | Номинальный ток | A | 5,4 | 7,6 | 8,3 | 10,7 | 15,97 | 19,74 |
| | EER | W/W | 3,31 | 3,03 | 3,18 | 3,21 | 2,92 | 2,72 |
| Обогрев | Производительность | W | 4800 | 5600 | 6600 | 8200 | 11000 | 13000 |
| | Потребляемая мощность | W | 1150 | 1540 | 1780 | 2270 | 3400 | 3800 |
| | Номинальный ток | A | 5 | 6,7 | 7,8 | 9,8 | 15,08 | 16,86 |
| | COP Heating | W/W | 4,17 | 3,64 | 3,71 | 3,61 | 3,24 | 3,42 |
| Электропитание | | V/Ph/Hz | 220-240V/50Hz | 220-240V/50Hz | 220-240V/50Hz | 220-240V/50Hz | 220-240V/50Hz | 220-240V/50Hz |
| Сторона подключения | | Внешний блок | | | | | | |
| Максимальная потребляемая мощность | | W | 2100 | 2300 | 2800 | 3400 | 5300 | 5640 |
| Максимальная длина фреонпровода, для всех комнат | | M | 40 | 40 | 60 | 60 | 80 | 80 |
| Максимальная длина фреонпровода для одного блока | | M | 25 | 25 | 30 | 30 | 35 | 35 |
| Максимальный перепад высот между внут. и внеш. блоком | | M | 15 | 15 | 15 | 15 | 15 | 15 |
| Фреон | | | R410A | R410A | R410A | R410A | R410A | R410A |
| Диаметр жидкостной трубы мм(дюймы) | | | 2*6,35 | 3*6,35 | 3*6,35 | 3*6,35 | 4*6,35 | 5*6,35 |
| Диаметр газовой трубы мм(дюймы) | | | 2*9,52 | 3*9,52 | 3*9,52 | 3*9,52 | 4*9,52 | 5*9,52 |
| Диаметр дренажной трубы мм | | | 16,9 | 16,9 | 16,9 | 16,9 | 16,9 | 16,9 |
| ВНУТРЕННИЙ БЛОК | | | AMS-07 | AMS-09 | AMS-12 | AMS-18 | | |
| Расход воздуха внутреннего блока | | м3/ч | 600 | 600 | 600 | 850 | | |
| Уровень звукового давления | | дБ(А) | 19/22/25 | 19/22/25 | 19/22/25 | 21/24/27 | | |
| Внутренний блок | Размер нетто | мм | 292*788*198 | 292*788*198 | 292*788*198 | 316*936*221 | | |
| | Размер брутто | мм | 370*880*290 | 370*880*290 | 370*880*290 | 385*1010*307 | | |
| Внутренний блок вес нетто | | кг | 8,5 | 9 | 13,5 | 13,5 | | |
| Внутренний блок вес брутто | | кг | 10,5 | 10,5 | 16,5 | 16,5 | | |
| ВНЕШНИЙ БЛОК | | | AMSN-14/2 | AMSN-18/2 | AMSN-21/3 | AMSN-27/3 | AMSN-36/4 | AMSN-42/5 |
| Расход воздуха внешнего блока | | м3/ч | 2100 | 2100 | 2700 | 2700 | 4000 | 4000 |
| Уровень звукового давления | | дБ(А) | 54 | 55 | 56 | 58 | 61 | 61 |
| Внешний блок вес нетто | | кг | 34 | 36 | 44 | 46 | 76,5 | 78,5 |
| Внешний блок вес брутто | | кг | 37 | 39 | 47 | 49 | 81,5 | 83,5 |
| Внешний блок | Размер нетто | мм | 800*315*545 | 800*315*545 | 834*328*655 | 834*328*655 | 985*395*808 | 985*395*808 |
| | Размер брутто | мм | 920*400*620 | 920*400*620 | 945*435*725 | 945*435*725 | 1105*495*895 | 1105*495*895 |
| Заводская заправка хладагента (до 5 м) | | г | 1300 | 1350 | 1500 | 1550 | 3100 | 3100 |
| Дополнительная заправка хладагента | | г\м | 22 | 22 | 22 | 22 | 22 | 22 |
| Гарантированный диапазон рабочих температур наружного воздуха С | Охлаждение | °C | -10...+52 | | | | | |
| | Обогрев | °C | -15...+24 | | | | | |

ISHIMATSU ВОЗМОЖНЫЕ КОМБИНАЦИИ ВНУТРЕННИХ БЛОКОВ МУЛЬТИ-СПЛИТ-СИСТЕМ

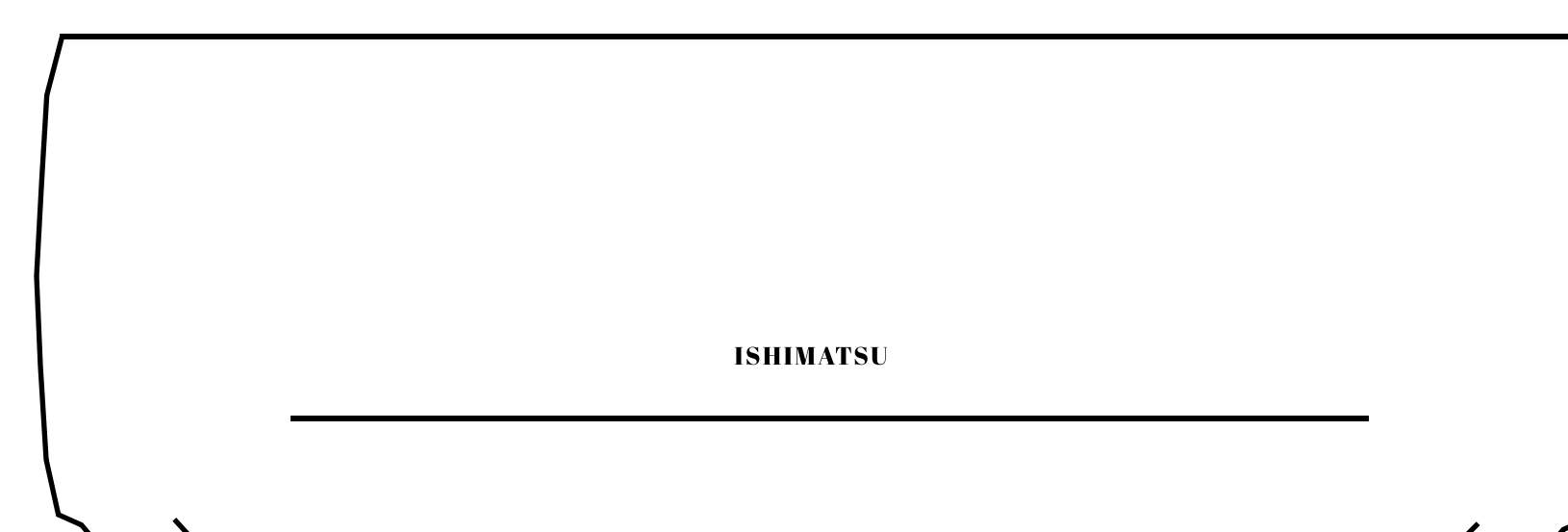
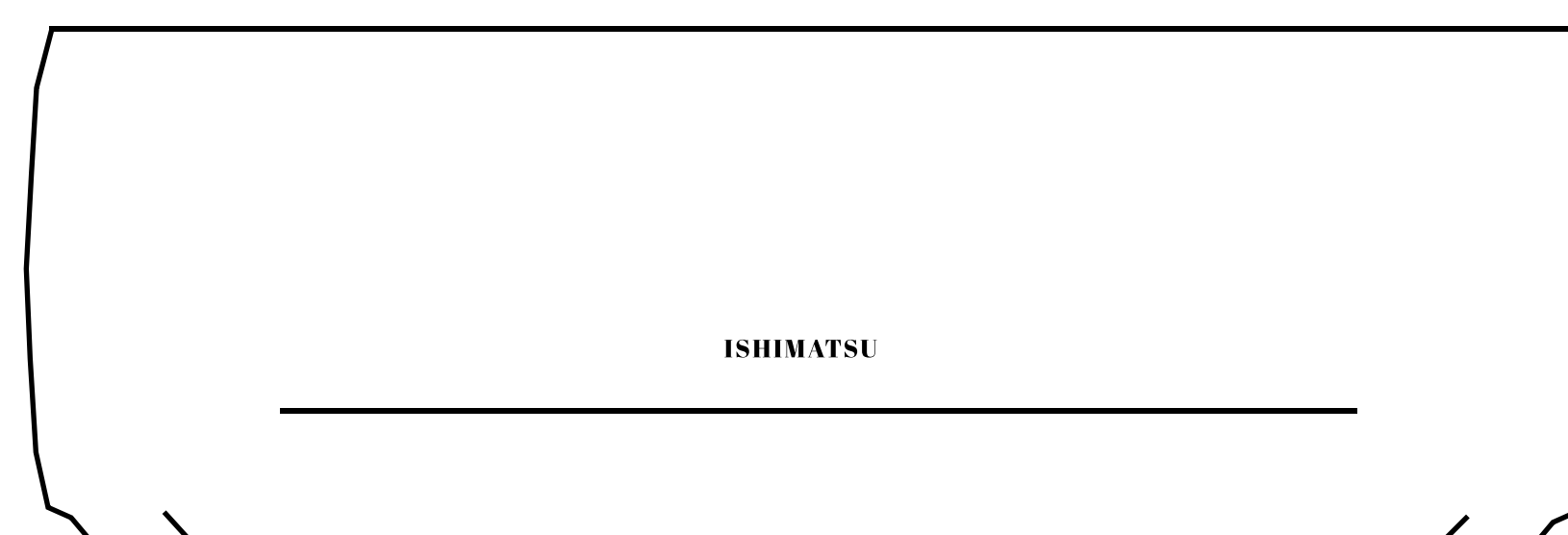
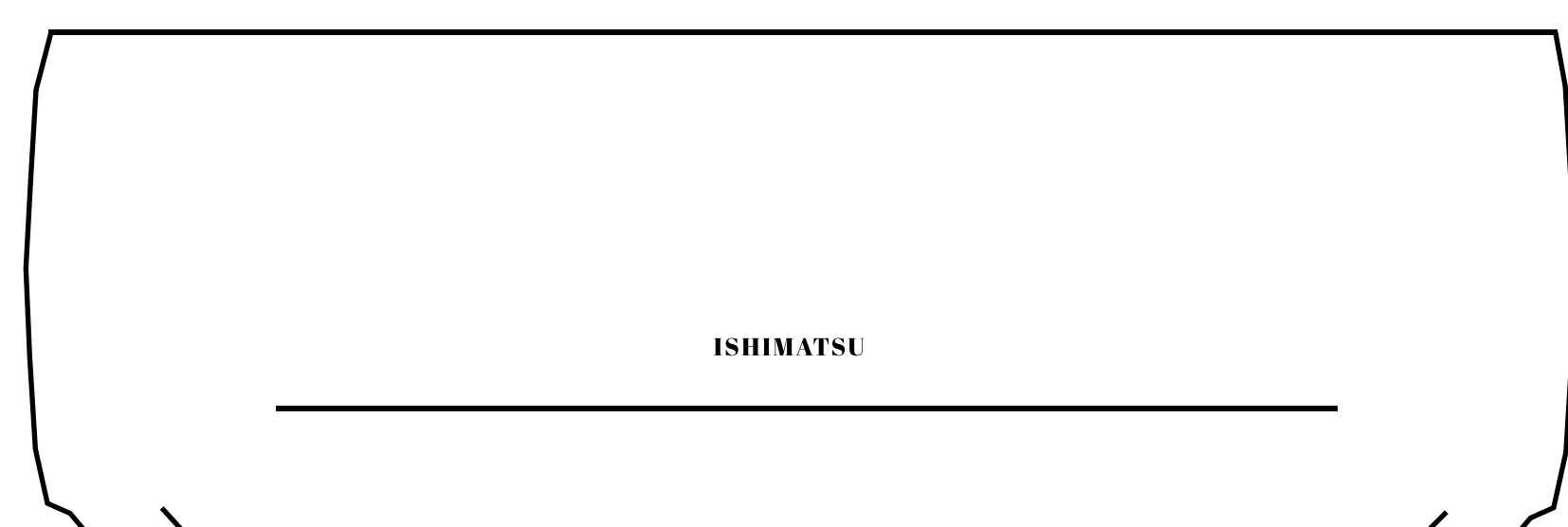
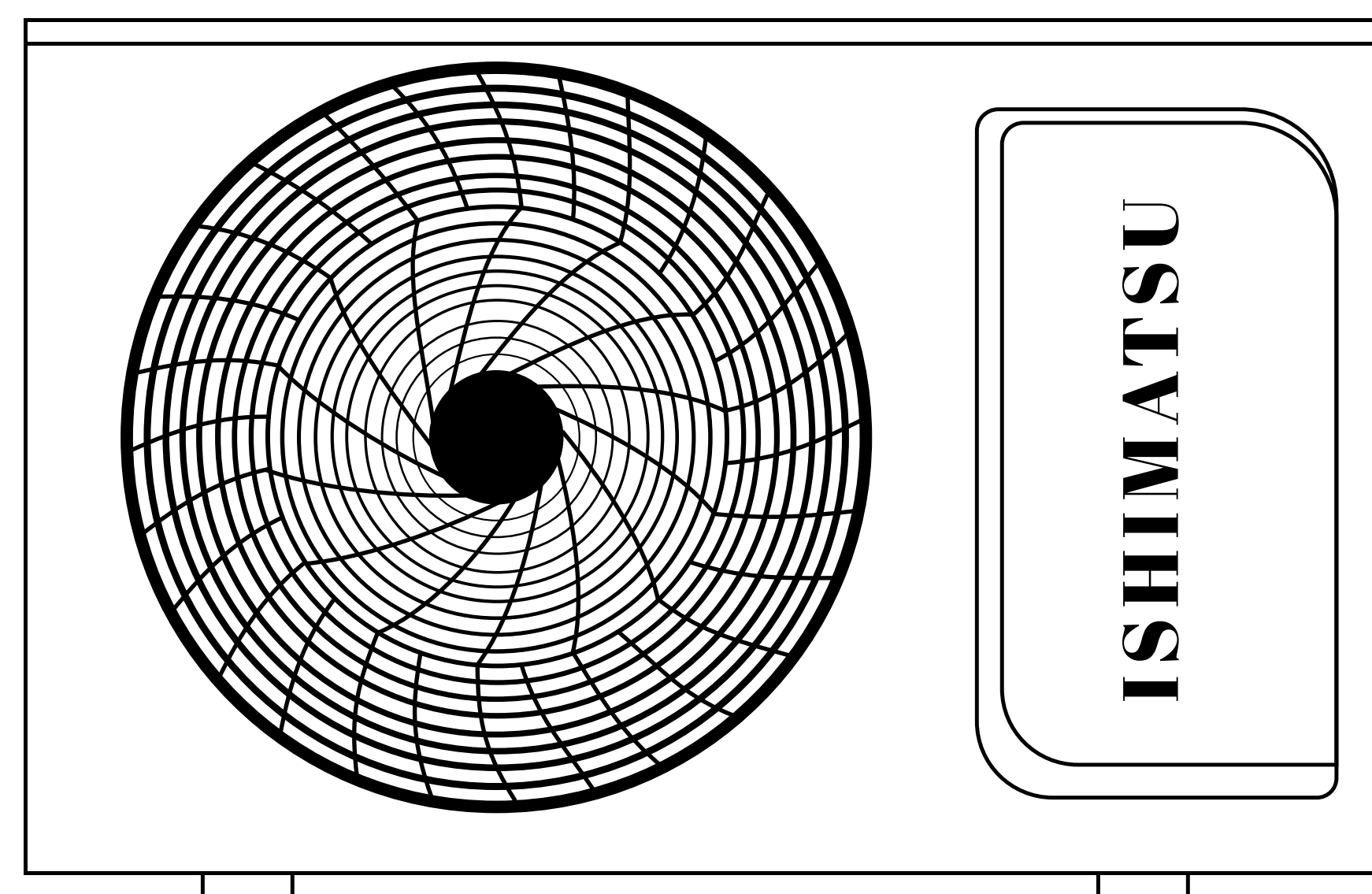


| AMSN-14/2 | | |
|-----------|-----------|-----|
| один блок | два блока | |
| 7 | 7+7 | 7+7 |
| 9 | 7+9 | 9+9 |

| AMSN-18/2 | | |
|-----------|-----------|------|
| один блок | два блока | |
| 7 | 7+7 | 9+9 |
| 9 | 7+9 | 9+12 |
| 12 | 7+12 | |

| AMSN-21/3 | | | | |
|-----------|-----------|-------|-----------|-------|
| один блок | два блока | | три блока | |
| 18 | 7+7 | 9+9 | 7+7+7 | 7+9+9 |
| 18 | 7+9 | 9+12 | 7+7+9 | 9+9+9 |
| 18 | 7+12 | 9+18 | 7+7+12 | - |
| 18 | 7+18 | 12+12 | - | - |

| AMSN-27/3 | | | | |
|-----------|-----------|-------|-----------|---------|
| один блок | два блока | | три блока | |
| 18 | 7+7 | 9+12 | 7+7+7 | 7+9+18 |
| 18 | 7+9 | 9+18 | 7+7+9 | 7+12+12 |
| 18 | 7+12 | 12+12 | 7+7+12 | 9+9+9 |
| 18 | 7+18 | 12+18 | 7+7+18 | 9+9+12 |
| 18 | 9+9 | - | 7+9+9 | 9+12+12 |
| 18 | - | - | 7+9+12 | - |
| 18 | - | - | - | - |



| AMSN-36/4 | | | | | | | | |
|-----------|-----------|-------|-----------|---------|----------|--------------|------------|------------|
| один блок | два блока | | три блока | | | четыре блока | | |
| - | 7+7 | 9+12 | 7+7+7 | 7+9+9 | 9+9+9 | 7+7+7+7 | 7+7+12+12 | 9+9+9+9 |
| - | 7+9 | 9+18 | 7+7+9 | 7+9+12 | 9+9+12 | 7+7+7+9 | 7+7+12+18 | 9+9+9+12 |
| - | 7+12 | 12+12 | 7+7+12 | 7+9+18 | 9+12+18 | 7+7+7+12 | 7+9+9+9 | 9+9+9+18 |
| - | 7+18 | 12+18 | 7+7+18 | 7+12+12 | 12+12+12 | 7+7+7+18 | 7+9+9+12 | 9+9+12+12 |
| - | 9+9 | 18+18 | - | 7+12+18 | 12+12+18 | 7+7+9+9 | 7+9+9+18 | 9+12+12+12 |
| - | - | - | - | - | - | 7+7+9+12 | 7+9+12+18 | - |
| - | - | - | - | - | - | 7+7+9+18 | 7+12+12+12 | - |

| AMSN-42/5 | | | | | | | | | | | |
|-----------|-----------|-------|-----------|---------|----------|--------------|------------|-------------|-------------|--------------|--------------|
| один блок | два блока | | три блока | | | четыре блока | | | пять блоков | | |
| - | 7+7 | 9+12 | 7+7+7 | 7+12+12 | 9+12+18 | 7+7+7+7 | 7+7+12+12 | 9+9+9+9 | 7+7+7+7+7 | 7+7+7+12+18 | 7+9+9+9+18 |
| - | 7+9 | 9+18 | 7+7+9 | 7+12+18 | 9+18+18 | 7+7+7+9 | 7+7+12+18 | 9+9+9+12 | 7+7+7+7+9 | 7+7+9+9+9 | 7+9+9+12+12 |
| - | 7+12 | 12+12 | 7+7+12 | 7+18+18 | 12+12+12 | 7+7+7+12 | 7+9+9+9 | 9+9+9+18 | 7+7+7+7+12 | 7+7+9+9+12 | 7+9+12+12+12 |
| - | 7+18 | 12+18 | 7+7+18 | 9+9+9 | 12+12+18 | 7+7+7+18 | 7+9+9+12 | 9+9+12+12 | 7+7+7+7+18 | 7+7+9+9+18 | 9+9+9+9+9 |
| - | 9+9 | 18+18 | 7+9+9 | 9+9+12 | 12+18+18 | 7+7+9+9 | 7+9+9+18 | 9+12+12+12 | 7+7+7+9+9 | 7+7+9+12+12 | 9+9+9+9+12 |
| - | - | - | 7+9+12 | 9+9+18 | 18+18+18 | 7+7+9+12 | 7+9+12+18 | 12+12+12+12 | 7+7+7+9+12 | 7+7+9+12+18 | 9+9+9+9+18 |
| - | - | - | 7+9+18 | 9+12+12 | - | 7+7+9+18 | 7+12+12+12 | - | 7+7+7+9+18 | 7+7+12+12+12 | 9+9+9+12+12 |
| - | - | - | - | - | - | - | - | - | 7+7+7+12+12 | 7+9+9+9+9 | 9+9+12+12+12 |
| - | - | - | - | - | - | - | - | - | - | 7+9+9+9+12 | - |



ISHIMATSU



WWW.ISHIMATSU.RU