



CENTEK
DC INVERTER

CENTEK[®] Air

СОВРЕМЕННЫЕ ТЕХНОЛОГИИ И МОЩЬ

2026

Содержание

Введение	3
Инверторы	
Настенные сплит-системы серии 65MDC	4
Настенные сплит-системы серии 65TDC	8
Настенные сплит-системы серии 65U	12
Настенные сплит-системы серии 65Z	16
Настенные сплит-системы серии 65i Antracite	20
Настенные сплит-системы серии 65K Wi-Fi	24
Настенные сплит-системы серии 65V	28
Настенные сплит-системы серии 65SDC	32
Настенные сплит-системы серии 65FDC Wi-Fi	36
Настенные сплит-системы серии 65FDC	40
Настенные сплит-системы серии 65ADC	42
Настенные сплит-системы серии 65BDC	46
Настенные сплит-системы серии 65CDC	50
Настенные сплит-системы серии 65RDC	54
Настенные сплит-системы серии 65EDC	58
ON-OFF	
Настенные сплит-системы серии 65H BLACK MIRROR	62
Настенные сплит-системы серии 65G CARBON GRAY	66
Настенные сплит-системы серии 65M	70
Настенные сплит-системы серии 65J	74
Настенные сплит-системы серии 65S SUPER	78
Настенные сплит-системы серии 65A	82
Настенные сплит-системы серии 65B	86
Настенные сплит-системы серии 65C	90
Настенные сплит-системы серии 65E	94
Настенные сплит-системы серии 65R	98
Настенные сплит-системы серии 65F Wi-Fi	102
Настенные сплит-системы серии 65F	106
Мультисистемы	108
Напольно-потолочные кондиционеры	118
Кассетные кондиционеры	122
Канальные кондиционеры	130
Колонные кондиционеры	136
Мобильные кондиционеры	142
Обозначения функций	148
Коды ошибок	152

КЛИМАТ — ЭТО НЕ ФОН. ЭТО ТЕРРИТОРИЯ. А ТЕРРИТОРИЯ ЛИБО ТВОЯ, ЛИБО НЕТ.

TM CENTEK AIR — стабильный лидер рынка климатической техники в России. Вхождение в ТОП-3 брендов подтверждает наш главный актив — доверие партнёров и бескомпромиссный подход к качеству оборудования.

Широкий ассортимент бытовой и полупромышленной техники позволяет удовлетворять потребности даже самых требовательных клиентов. Высокие стандарты качества, дизайнерские серии, энергоэффективность и доступная цена — наши ключевые принципы работы.

Надёжность и поддержка на каждом этапе сотрудничества — постоянное наличие продукции на складе, гарантия 3–5 лет, профессиональная сервисная поддержка, гибкие условия работы и ориентация на долгосрочное партнёрство — делают бренд **CENTEK AIR** одним из самых стабильных и востребованных на рынке.

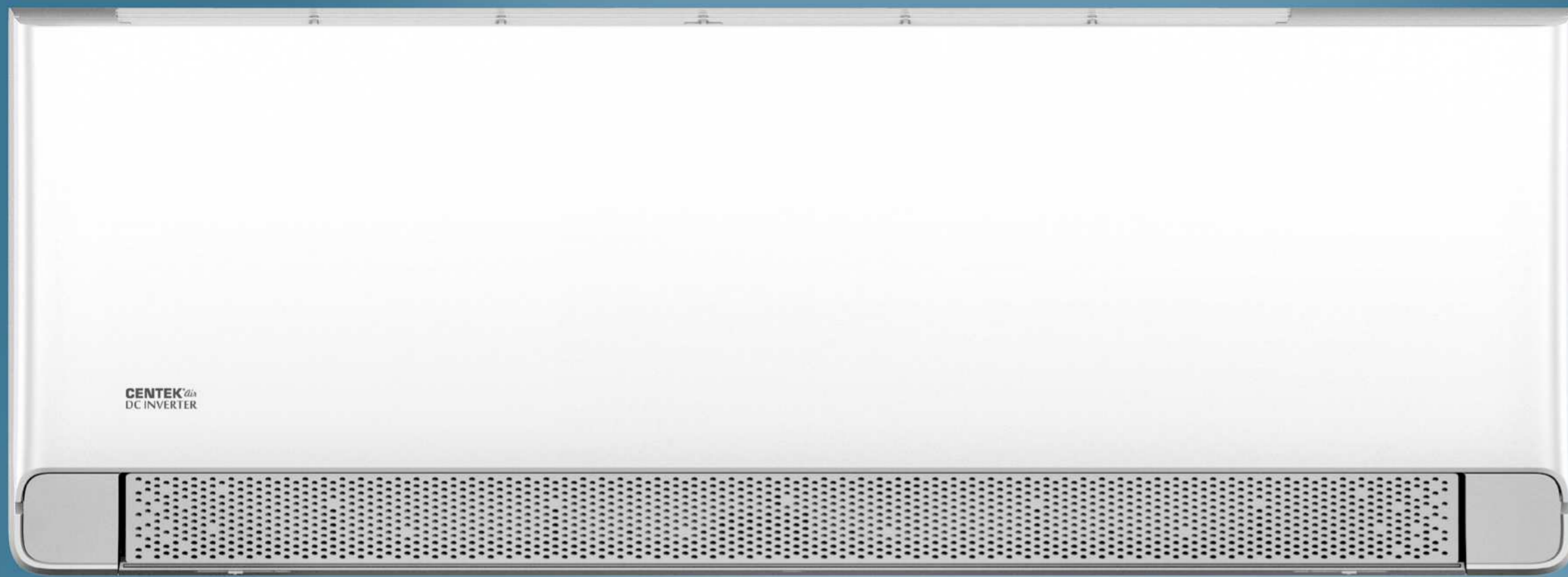
В 2026 году особый акцент сделан на развитие инверторных технологий. Количество современных инверторных моделей продолжает расти и уже превышает число классических решений.

Новинки и обновления 2026 года:

- запуск мобильных кондиционеров;
- расширение линейки инверторных кондиционеров, включая новые модели 65TDC;
- пополнение ассортимента колонных кондиционеров моделью 65ZXDC;
- мульти-сплит-системы получили стильный чёрный пульт управления;
- практически все инверторные модели оснащены функцией Wi-Fi Ready;
- модели адаптированы к работе при пониженном напряжении от 120 В;
- все устройства комплектуются полностью русифицированным пультом с подсветкой и удобной подставкой.

Среди ключевых решений — мульти-сплит-системы в эксклюзивном дизайне серии 65F и расширенная линейка полупромышленного оборудования.

CENTEK AIR продолжает устанавливать стандарты климатической техники, объединяя мощность, инновации и безупречное качество.



CT-65MDC

INVERTER



Full DC-инверторная сплит-система настенного типа CENTEK AIR серии CT-65MDC – надежное решение для тех, кто ценит свежесть и тишину. Интеллектуальная инверторная технология создает идеальную температуру и автоматически поддерживает ее без резких перепадов. Высокий класс энергоэффективности A+++ позволит сэкономить до 30% электроэнергии по сравнению с другими кондиционерами. При этом модель надежно работает в любых условиях: эффективно греет при -15 °С, а если вы уезжаете надолго, функция «Дежурное отопление» поддерживает температуру +8 °С и защищает комнату от промерзания и сырости. Вне зависимости от выбранного режима сплит-система работает тихо и не мешает сну, работе или отдыху.

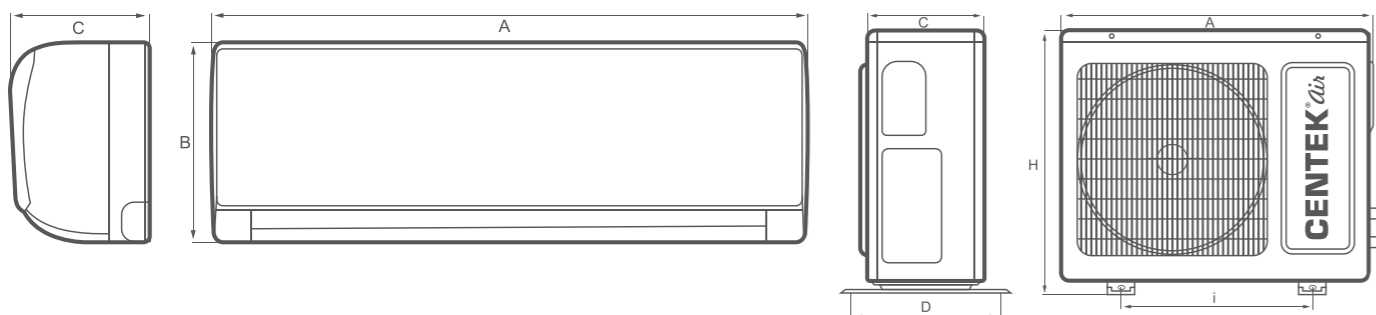
ВЫСОКАЯ ЭНЕРГОЭФФЕКТИВНОСТЬ	АНТИКОРРОЗИЙНОЕ ПОКРЫТИЕ BLUE FIN	
САМООЧИСТКА ВНУТРЕННЕГО, НАРУЖНОГО БЛОКОВ	WI-FI READY	
4D АВТОМАТИЧЕСКАЯ РЕГУЛИРОВКА ПОТОКА ВОЗДУХА С ПУЛЬТА	DEFROST	
АВТОМАТИЧЕСКОЕ УПРАВЛЕНИЕ ГОРИЗОНТАЛЬНЫМИ ЖАЛЮЗИ И ВЕРТИКАЛЬНЫМИ	РАБОТА В РЕЖИМЕ ОБОГРЕВА ДО -15 °С	
НОЧНОЙ РЕЖИМ «КОМФОРТНЫЙ СОН»	ТИХИЙ РЕЖИМ	
ТЕХНОЛОГИЯ IFEEL	3 ГОДА ГАРАНТИИ	
НАСТЕННОЕ КРЕПЛЕНИЕ ДЛЯ ПДУ	КОМПОНЕНТНЫЙ ФИЛЬТР	
АНТИБАКТЕРИАЛЬНЫЙ ФИЛЬТР	AUTO RESTART	

ВНУТРЕННИЕ БЛОКИ

МОДЕЛЬ	А, мм	В, мм	С, мм
CT-65MDC10	768	299	201
CT-65MDC13	827	299	201
CT-65MDC18	997	312	222
CT-65MDC24	1140	332	230

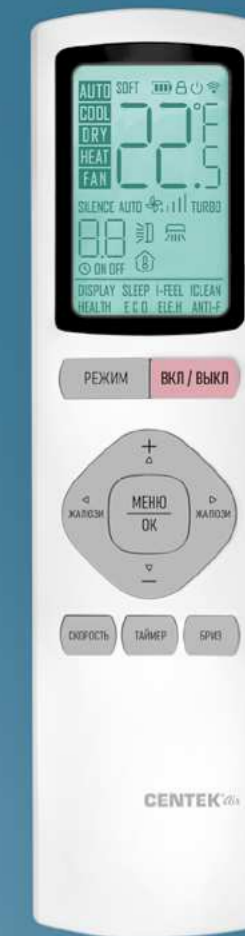
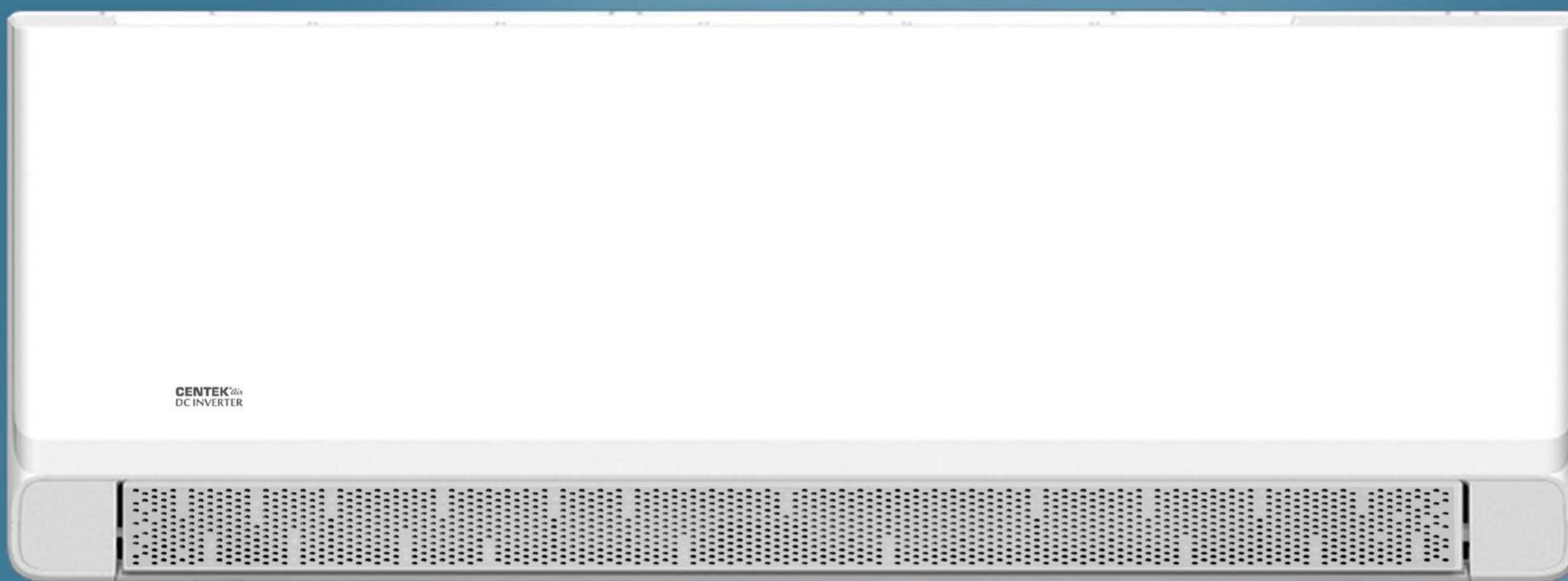
НАРУЖНЫЕ БЛОКИ

МОДЕЛЬ	А, мм	Н, мм	С, мм	Д, мм	І, мм
CT-65MDC10	705	530	280	283	480
CT-65MDC13	705	530	280	283	480
CT-65MDC18	785	548	281	315	545
CT-65MDC24	890	695	319	350	630



СЕРИЯ CT-65MDC

Наименование	Ед. изм.	Режим/Блок/Трубка	CT-65MDC10	CT-65MDC13	CT-65MDC18	CT-65MDC24
Источник питания	В/Гц	рекомендованный диапазон - 220-240 /~50, допустимый - 198-253 /~50				
Производительность	BTU/h (Вт/ч)	Охлаждение	10000 (2950)	13000 (3800)	18000 (5700)	24000 (7450)
		Обогрев	10000 (3200)	13000 (4200)	18000 (5900)	24000 (7550)
Номинальная мощность потребления	Вт/ч	Охлаждение	780	870	1450	2000
		Обогрев	840	980	1500	2000
Циркуляция воздуха	м³/ч	Внутр. блок	650	750	1100	1300
Диапазон устанавливаемой t	°С	Внутр. блок	16...32			
Рабочий диапазон t	°С	Охлаждение	+16... +49			
		Обогрев	-15... +24			
Уровень шума	дБ(А)	Внутр. блок	18	20	23	25
		Наруж. блок	45	46	47	49
Диаметр соединительных труб	мм	Жидкостная	6,35			
		Газовая	9,52	9,52	12,7	15,88
Допустимая длина трассы	м	-	20		25	
Максимальный перепад по высоте	м	-	8		10	
Компрессор			TOSHIBA/GMCC		PANASONIC/SANYO	TOSHIBA/GMCC
Хладагент			R32			
Заправка хладагентом	г	-	550	600	1030	1300
Дозаправка хладагентом	г/м	-	20		30	
Габаритные размеры	мм ШxВxГ	Внутр. блок	768x299x201	827x299x201	997x312x222	1140x332x230
		Наруж. блок	705x530x280	705x530x280	785x548x281	890x695x319
Вес	кг	Внутр. блок	7,5	8	11	13
		Наруж. блок	23	22	28,5	50
Класс энергоэффективности			A+++			



CT-65TDC

INVERTER



Full DC-инверторная сплит-система CENTEK AIR настенного типа серии CT-65TDC – проверенное решение для создания комфортного климата в доме или офисе. Благодаря инверторной технологии и высокому классу энергоэффективности A+++ модель потребляет до 30% меньше энергии, чем обычные кондиционеры. При этом она отлично адаптирована к различным условиям: греет при морозе до -15 °С, а если вы уезжаете надолго, функция «Дежурное отопление» может поддерживать температуру до +8 °С, защищая помещение от промерзания и сырости. Встроенная 5-ступенчатая система фильтрации задерживает пыль, аллергены и неприятные запахи, делая воздух по-настоящему чистым. Функция 4D позволяет с помощью пульта направлять потоки воздуха в разные стороны, создавая комфорт в любой точке помещения.

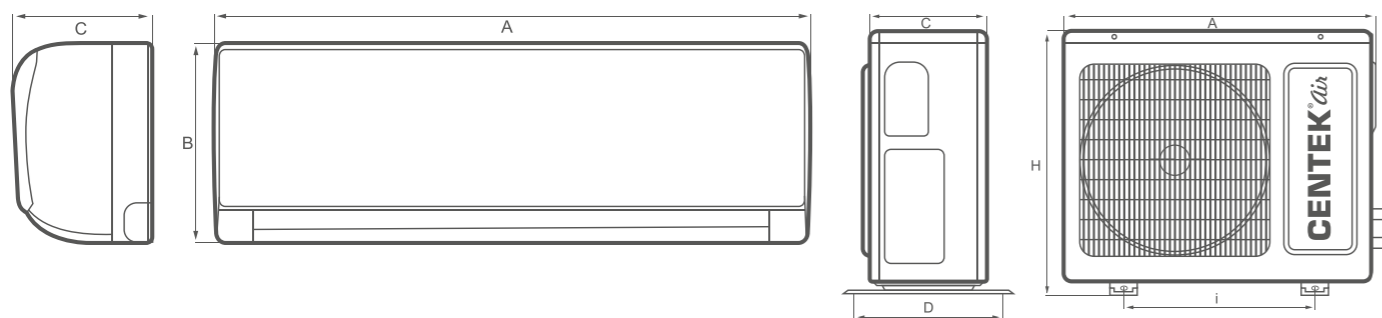
ВЫСОКАЯ ЭНЕРГОЭФФЕКТИВНОСТЬ	АНТИКОРРОЗИЙНОЕ ПОКРЫТИЕ BLUE FIN	
САМООЧИСТКА ВНУТРЕННЕГО, НАРУЖНОГО БЛОКОВ	WI-FI READY	
4D АВТОМАТИЧЕСКАЯ РЕГУЛИРОВКА ПОТОКА ВОЗДУХА С ПУЛЬТА	DEFROST	
АВТОМАТИЧЕСКОЕ УПРАВЛЕНИЕ ГОРИЗОНТАЛЬНЫМИ ЖАЛЮЗИ И ВЕРТИКАЛЬНЫМИ	РАБОТА В РЕЖИМЕ ОБОГРЕВА ДО -15 °С	
НОЧНОЙ РЕЖИМ «КОМФОРТНЫЙ СОН»	ТИХИЙ РЕЖИМ	
ТЕХНОЛОГИЯ IFEEL	3 ГОДА ГАРАНТИИ	
НАСТЕННОЕ КРЕПЛЕНИЕ ДЛЯ ПДУ	КОМПОНЕНТНЫЙ ФИЛЬТР	
АНТИБАКТЕРИАЛЬНЫЙ ФИЛЬТР	AUTO RESTART	

ВНУТРЕННИЕ БЛОКИ

МОДЕЛЬ	А, мм	В, мм	С, мм
CT-65TDC10	768	299	201
CT-65TDC13	768	299	201
CT-65TDC18	1004	320	223
CT-65TDC24	1140	332	230

НАРУЖНЫЕ БЛОКИ

МОДЕЛЬ	А, мм	Н, мм	С, мм	Д, мм	І, мм
CT-65TDC10	708	530	258	283	480
CT-65TDC13	708	530	258	283	480
CT-65TDC18	785	548	281	315	545
CT-65TDC24	890	695	319	350	630



СЕРИЯ CT-65TDC

Наименование	Ед. изм.	Режим/Блок/Трубка	CT-65TDC10	CT-65TDC13	CT-65TDC18	CT-65TDC24
Источник питания	В/Гц		рекомендованный диапазон - 220-240 /~50, допустимый - 120-260 /~50			
Производительность	BTU/h (Вт/ч)	Охлаждение	10000 (2950)	13000 (3800)	18000 (5700)	24000 (7450)
		Обогрев	10000 (3200)	13000 (4200)	18000 (5900)	24000 (7550)
Номинальная мощность потребления	Вт/ч	Охлаждение	780	870	1450	2000
		Обогрев	840	980	1500	2000
Циркуляция воздуха	м³/ч	Внутр. блок	650	750	1100	1300
Диапазон устанавливаемой t	°С	Внутр. блок	16...32			
Рабочий диапазон t	°С	Охлаждение	+16... +49			
		Обогрев	-15... +24			
Уровень шума	дБ(А)	Внутр. блок	18	20	23	25
		Наруж. блок	45	46	47	49
Диаметр соединительных труб	мм	Жидкостная	6,35			
		Газовая	9,52	9,52	12,7	15,88
Допустимая длина трассы	м	-	20	25		
Максимальный перепад по высоте	м	-	8	10		
Компрессор			TOSHIBA/GMCC		PANASONIC/SANYO	TOSHIBA/GMCC
Хладагент			R32			
Заправка хладагентом	г	-	550	600	1030	1300
Дозаправка хладагентом	г/м	-	20		30	
Габаритные размеры	мм ШxВxГ	Внутр. блок	768x299x201	768x299x201	1004x320x223	1140x332x230
		Наруж. блок	708x530x258	708x530x258	785x548x281	890x695x319
Вес	кг	Внутр. блок	7,5	8	11	13
		Наруж. блок	22	22	28,5	39
Класс энергоэффективности			A+++			



CT-65U BLACK MIRROR



Full DC-инверторная сплит-система серии CT-65U – это сочетание эффективного дизайна и высокого уровня мощности (до 13 000 BTU). Модели в корпусе «черный глянец» станут стильным акцентом современного интерьера и подчеркнут технологичность пространства. Проверенные компрессоры Toshiba/GMCC и Panasonic/Sanyo с экологичным фреоном R32 обеспечивают стабильную работу при пониженном напряжении и рассчитаны на долгий срок службы, который подтверждается гарантией 5 лет. Уровень шума внутреннего блока составляет всего от 21 дБ, класс энергоэффективности A++ позволяет поддерживать комфортный климат без лишних трат на электричество. Воздух проходит 5 ступеней очистки, избавляясь от пыли и аллергенов, функция 4D позволяет с помощью пульта управлять вертикальными и горизонтальными жалюзи, равномерно распределяя воздушные потоки по всей комнате. Для полного комфорта предусмотрена поддержка Wi-Fi управления: контроль температуры в комнате доступен дистанционно со смартфона.

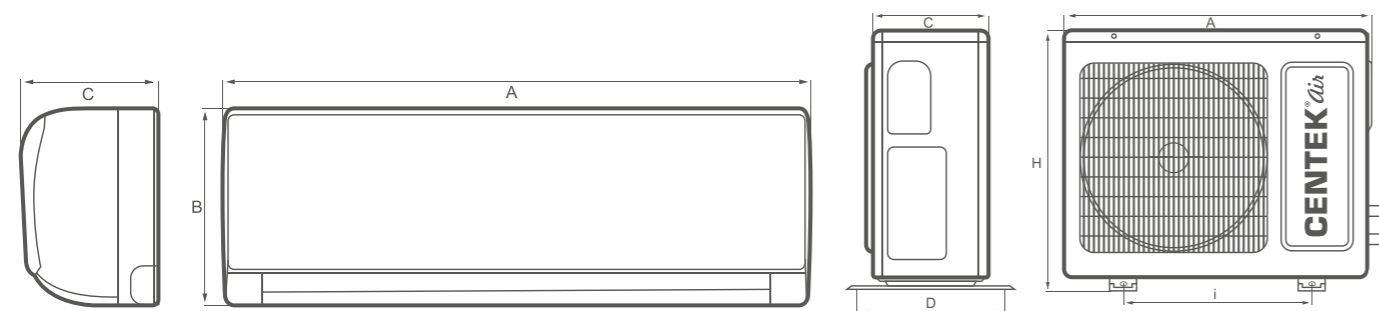
 ВЫСОКАЯ ЭНЕРГОЭФФЕКТИВНОСТЬ	 5 ЛЕТ ГАРАНТИИ	 TURBO
 WI-FI READY	 РУСИФИЦИРОВАННЫЙ ПУЛЬТ УПРАВЛЕНИЯ	 
 ТЕХНОЛОГИЯ INVERTER	 АНТИКОРРОЗИЙНОЕ ПОКРЫТИЕ BLUE FIN	 
 САМООЧИСТКА ВНУТРЕННЕГО БЛОКА	 DEFROST	 
 КОМПОНЕНТНЫЙ ФИЛЬТР	 AUTO RESTART	 
 НОЧНОЙ РЕЖИМ «КОМФОРТНЫЙ СОН»	 РАБОТА В РЕЖИМЕ ОБОГРЕВА ДО -15 °C	 
 4D АВТОМАТИЧЕСКАЯ РЕГУЛИРОВКА ПОТОКА ВОЗДУХА С ПУЛЬТА	 ТЕХНОЛОГИЯ IFEEL	 

ВНУТРЕННИЕ БЛОКИ

МОДЕЛЬ	A, мм	B, мм	C, мм
CT-65U10	788	292	198
CT-65U13	788	292	198
CT-65U18	940	316	224
CT-65U24	1121	329	231

НАРУЖНЫЕ БЛОКИ

МОДЕЛЬ	A, мм	C, мм	D, мм	H, мм	I, мм
CT-65U10	730	285	280	545	540
CT-65U13	730	285	280	545	540
CT-65U18	800	315	315	545	545
CT-65U24	900	350	350	700	630



СЕРИЯ CT-65U BLACK MIRROR

Наименование	Ед. изм.	Режим/Блок/Трубка	CT-65U10	CT-65U13	CT-65U18	CT-65U24
Источник питания	В/Гц	рекомендованный диапазон - 220-240 /~50, допустимый - 160-260 /~50				
Производительность	BTU/h (Вт/ч)	Охлаждение	10000 (2950)	13000 (3800)	18000 (5600)	24000 (7300)
		Обогрев	10000 (3100)	13000 (3900)	18000 (5900)	24000 (7500)
Номинальная мощность потребления	Вт/ч	Охлаждение	919	1015	1430	2000
		Обогрев	810	1180	1380	1900
Циркуляция воздуха	м³/ч	Внутр. блок	600	650	1000	1150
Диапазон устанавливаемой t	°C	Внутр. блок	16...32			
Рабочий диапазон t	°C	Охлаждение	+16... +49			
		Обогрев	-15... +26			
Уровень шума	дБ(А)	Внутр. блок	21	23	25	28
		Наруж. блок	47	47	48	48
Диаметр соединительных труб	мм	Жидкостная	6,35			
		Газовая	9,52	9,52	12,7	15,88
Допустимая длина трассы	м	-	25		30	
Максимальный перепад по высоте	м	-	12		18	
Компрессор	TOSHIBA/GMCC			SANYO		
Хладагент	R32					
Заправка хладагентом	г	-	530	600	1280	1440
Дозаправка хладагентом	г/м	-	20		30	
Габаритные размеры	мм ШxГxВ	Внутр. блок	788x198x292	788x198x292	940x224x316	1121x231x329
		Наруж. блок	730x285x545	730x285x545	800x315x545	900x350x700
Вес	кг	Внутр. блок	8,5	9	11	14,5
		Наруж. блок	19	21,5	27	40
Класс энергоэффективности	A++					



CT-65Z CARBON GRAY



Full DC-инверторная сплит-система серии CT-65Z – это сочетание стильного дизайна и высокой производительности. Модели в сером матовом корпусе выглядят современно и лаконично, легко вписываясь в любой интерьер. В основе работы – надежные инверторные компрессоры Toshiba/GMCC и Panasonic/Sanyo с экологичным фреоном R32, которые обеспечивают стабильную работу даже при перепадах напряжения в сети. Повышенная производительность (модели на 10 000 и 13 000 BTU) позволяет быстро создавать комфортную температуру в помещениях разной площади. Класс энергоэффективности A++ помогает поддерживать приятный климат без лишних затрат на электричество. При этом сплит-система работает очень тихо – уровень шума внутреннего блока составляет 21 дБ, поэтому кондиционер не мешает ни сну, ни работе. Для управления со смартфона предусмотрена функция Wi-Fi Ready. Гарантия 5 лет подтверждает надежность оборудования.

A++ **ВЫСОКАЯ
ЭНЕРГОЭФФЕКТИВНОСТЬ**

**21
дБ** **ТИХИЙ РЕЖИМ**

**Wi-Fi
READY** **WI-FI READY**

**DC
INVERTER** **ТЕХНОЛОГИЯ INVERTER**

**САМООЧИСТКА
ВНУТРЕННЕГО БЛОКА**

КОМПОНЕНТНЫЙ ФИЛЬТР

**НОЧНОЙ РЕЖИМ
«КОМФОРТНЫЙ СОН»**

iF **ТЕХНОЛОГИЯ IFEEL**

5 **5 ЛЕТ ГАРАНТИИ**

RUS **РУСИФИЦИРОВАННЫЙ
ПУЛЬТ УПРАВЛЕНИЯ**

**АНТИКОРРОЗИЙНОЕ
ПОКРЫТИЕ BLUE FIN**

DEFROST

**4D АВТОМАТИЧЕСКАЯ
РЕГУЛИРОВКА ПОТОКА
ВОЗДУХА С ПУЛЬТА**

**РАБОТА В РЕЖИМЕ
ОБОГРЕВА ДО -15 °С**

**БИОНИЧЕСКИЙ ДИЗАЙН
НАПРАВЛЯЮЩИХ ЛОПАСТЕЙ**

РЕЖИМ ВЕНТИЛЯЦИИ

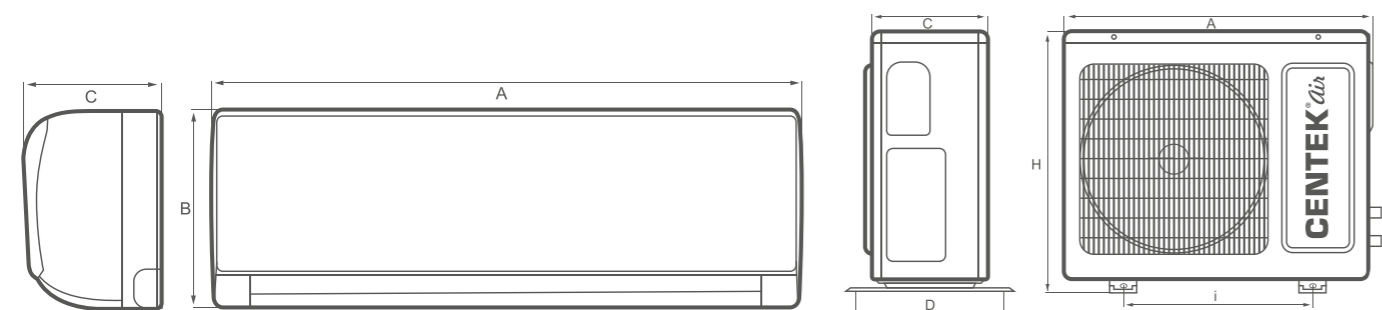


ВНУТРЕННИЕ БЛОКИ

МОДЕЛЬ	A, мм	B, мм	C, мм
CT-65Z10	788	292	198
CT-65Z13	788	292	198
CT-65Z18	940	316	224
CT-65Z24	1121	329	231

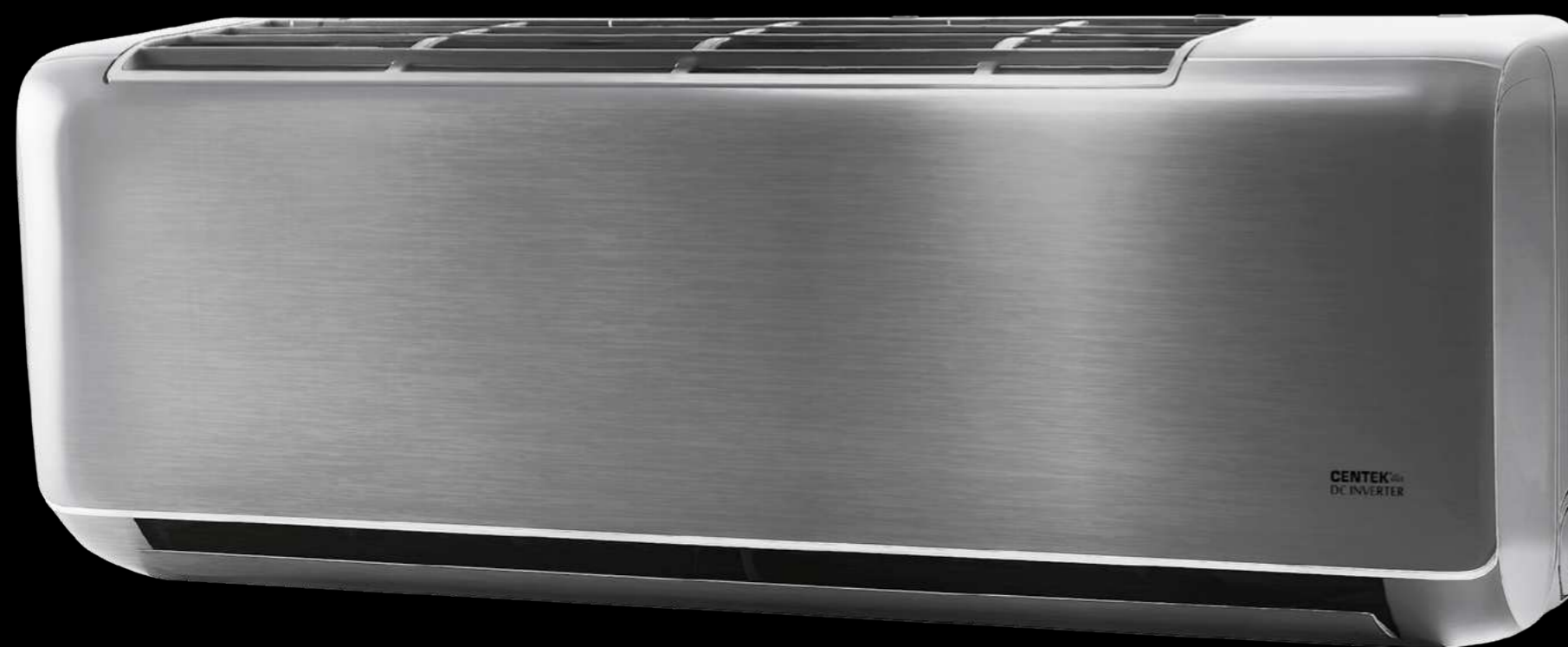
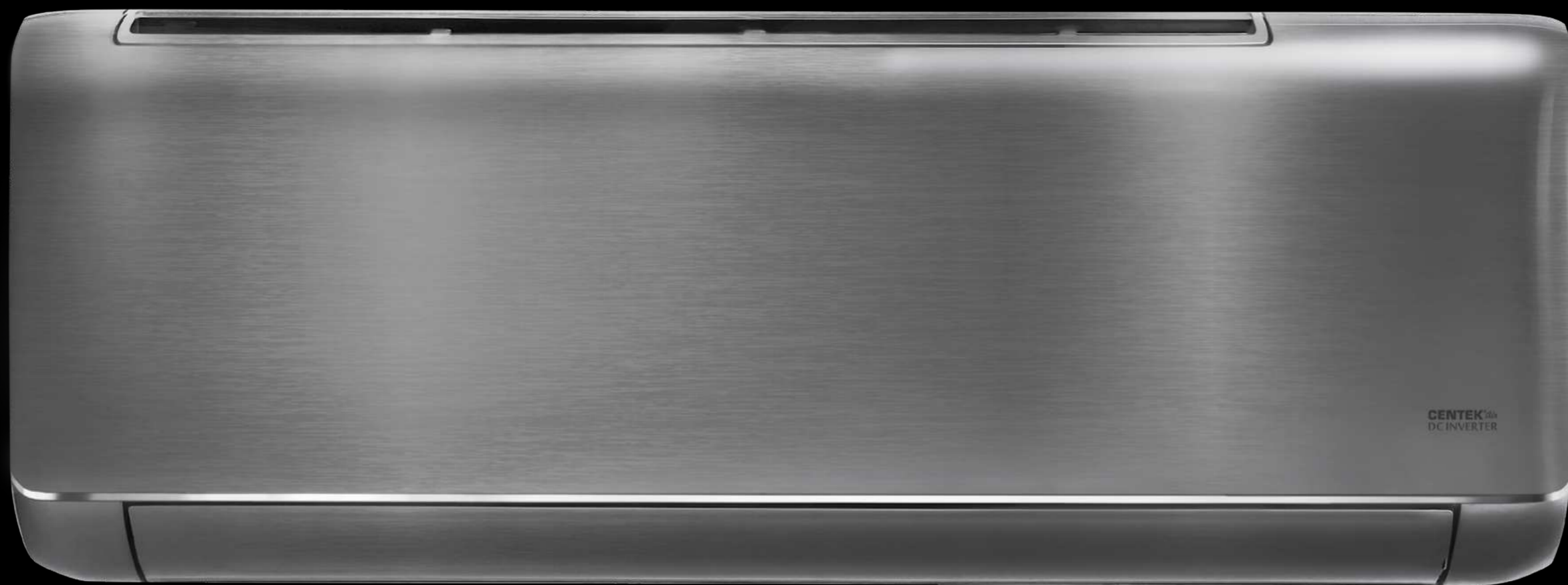
НАРУЖНЫЕ БЛОКИ

МОДЕЛЬ	A, мм	C, мм	D, мм	H, мм	I, мм
CT-65Z10	730	285	280	545	540
CT-65Z13	730	285	280	545	540
CT-65Z18	800	315	315	545	545
CT-65Z24	900	350	350	700	630



СЕРИЯ CT-65Z CARBON GRAY

Наименование	Ед. изм.	Режим/Блок/ Трубка	CT-65Z10	CT-65Z13	CT-65Z18	CT-65Z24
Источник питания	В/Гц	рекомендованный диапазон - 220-240 /~50, допустимый - 160-260 /~50				
Производительность	BTU/h (Вт/ч)	Охлаждение	10000 (2950)	13000 (3800)	18000 (5600)	24000 (7300)
		Обогрев	10000 (3100)	13000 (3900)	18000 (5900)	24000 (7500)
Номинальная мощность потребления	Вт/ч	Охлаждение	919	1015	1430	2000
		Обогрев	810	1180	1380	1900
Циркуляция воздуха	м³/ч	Внутр. блок	600	650	1000	1150
Диапазон устанавливаемой t	°C	Внутр. блок	16...32			
Рабочий диапазон t	°C	Охлаждение	+16... +49			
		Обогрев	-15... +26			
Уровень шума	дБ(А)	Внутр. блок	21	23	25	28
		Наруж. блок	47	47	48	48
Диаметр соединительных труб	мм	Жидкостная	6,35			
		Газовая	9,52	9,52	12,7	15,88
Допустимая длина трассы	м	-	25		30	
Максимальный перепад по высоте	м	-	12		18	
Компрессор			TOSHIBA/GMCC		SANYO	
Хладагент			R32			
Заправка хладагентом	г	-	530	600	1280	1440
Дозаправка хладагентом	г/м	-	20		30	
Габаритные размеры	мм ШxГxВ	Внутр. блок	788x198x292	788x198x292	940x224x316	1121x231x329
		Наруж. блок	730x285x545	730x285x545	800x315x545	900x350x700
Вес	кг	Внутр. блок	8,5	9	11	14,5
		Наруж. блок	19	21,5	27	40
Класс энергоэффективности			A++			



CT-65i ANTHRACITE

**УЛЬТРАФИОЛЕТОВАЯ
ЛАМПА**

Инверторная сплит-система серии СТ-65i в матовом сером цвете (антрацит) – отличное решение для тех, кто уделяет особое внимание качеству воздуха и современному дизайну. Встроенная бактерицидная УФ-лампа уничтожает бактерии и микроорганизмы, многокомпонентный COMBO-фильтр задерживает пыль и аллергены, делая воздух по-настоящему чистым. Устройство работает на экологичном фреоне R32 и отличается высоким классом энергоэффективности A++.

Сплит-система поддерживает комфортную температуру при морозе до -15 °С, а специальный ночной режим «Комфортный сон» создает идеальные условия для отдыха. При этом уровень шума внутреннего блока составляет всего от 22 дБ. Русифицированный пульт с подсветкой, поддержка Wi-Fi Ready и функция 4D, позволяющая направлять потоки воздуха в любую сторону, делают управление кондиционером простым и комфортным. Среди инженерных особенностей – антикоррозийная защита теплообменника (покрытие Golden Fin) и двусторонний дренаж, облегчающий монтаж.

A++ ВЫСОКАЯ ЭНЕРГОЭФФЕКТИВНОСТЬ

22 ДБ ТИХИЙ РЕЖИМ

WiFi READY

DC INVERTER ТЕХНОЛОГИЯ INVERTER

САМООЧИСТКА ВНУТРЕННЕГО БЛОКА

КОМПОНЕНТНЫЙ ФИЛЬТР

36 3 ГОДА ГАРАНТИИ

RUS РУСИФИЦИРОВАННЫЙ ПУЛЬТ УПРАВЛЕНИЯ

ANTI CORROSION АНТИКОРРОЗИЙНОЕ ПОКРЫТИЕ GOLDEN FIN

NOCTURNAL НОЧНОЙ РЕЖИМ «КОМФОРТНЫЙ СОН»

iF ТЕХНОЛОГИЯ IFEEL

HEATING РАБОТА В РЕЖИМЕ ОБОГРЕВА ДО -15 °С

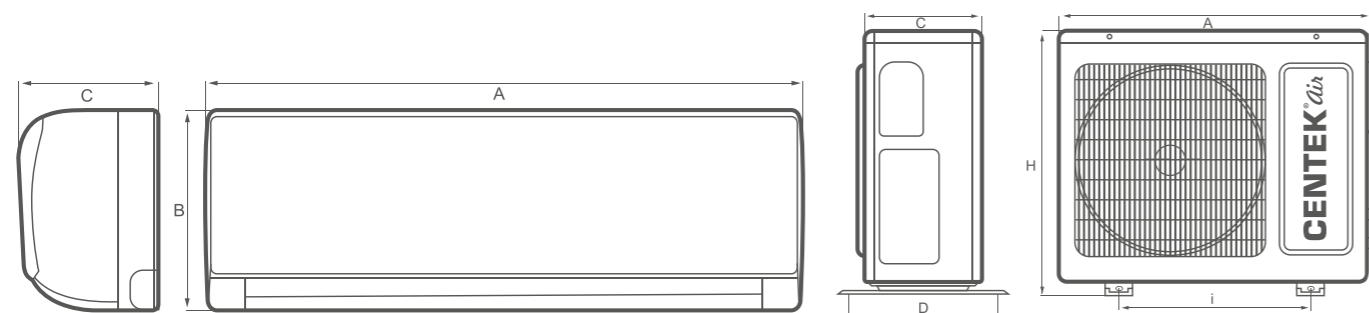


ВНУТРЕННИЕ БЛОКИ

МОДЕЛЬ	A, мм	B, мм	C, мм
СТ-65i09	761	295	200
СТ-65i12	761	295	200
СТ-65i18	960	316	212
СТ-65i24	1090	328	227

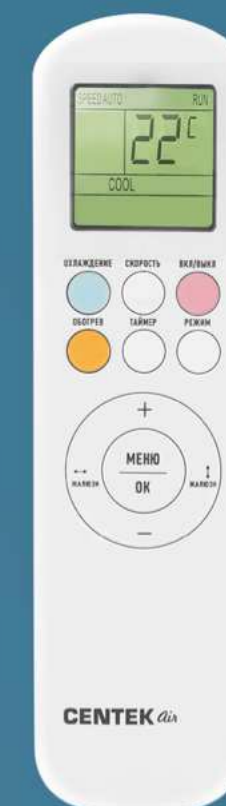
НАРУЖНЫЕ БЛОКИ

МОДЕЛЬ	A, мм	H, мм	C, мм	D, мм	I, мм
СТ-65i09	705	530	279	260	500
СТ-65i12	705	530	279	280	540
СТ-65i18	785	555	300	315	545
СТ-65i24	900	700	350	315	545



СЕРИЯ СТ-65i ANTHRACITE

Наименование	Ед. изм.	Режим/Блок/Трубка	СТ-65i09	СТ-65i12	СТ-65i18	СТ-65i24
Источник питания	В/Гц	рекомендованный диапазон – 220–240 ~50, допустимый – 160–260 ~50				
Производительность	BTU/h (Вт/ч)	Охлаждение	9212 (2840)	12942 (3520)	18425 (5400)	24861 (7280)
		Обогрев	9895 (2920)	12966 (3750)	19108 (5580)	24567 (7400)
Номинальная мощность потребления	Вт/ч	Охлаждение	800	1180	1700	2200
		Обогрев	850	1100	1600	2200
Циркуляция воздуха	м³/ч	Внутр. блок	500	650	880	1150
Диапазон устанавливаемой t	°C	Внутр. блок	16...32			
Рабочий диапазон t	°C	Охлаждение	+16... +49			
		Обогрев	-15... +30			
Уровень шума	дБ(A)	Внутр. блок	22	24	28	30
		Наруж. блок	49	50	53	55
Диаметр соединительных труб	мм	Жидкостная	6,35			
		Газовая	9,52	12,7		
Допустимая длина трассы	м	-	20	25		
Максимальный перепад по высоте	м	-	8	10		
Компрессор	TOSHIBA/GMCC					SANYO
Хладагент	R32					
Заправка хладагентом	г	-	560	560	1030	1300
Дозаправка хладагентом	г/м	-	15			
Габаритные размеры	мм ШxВxГ	Внутр. блок	761x295x200	761x295x200	960x316x212	1090x328x227
		Наруж. блок	705x530x279	705x530x279	785x555x300	900x700x350
Вес	кг	Внутр. блок	7,5	7,5	11	12,5
		Наруж. блок	22,5	23,5	28	39
Класс энергоэффективности	A++					



CT-65K WIFI



ВСТРОЕННЫЙ WI-FI
МОДУЛЬ

INVERTER

Серия CT-65K Wi-Fi – первая линейка кондиционеров, разработанная совместно с лабораторией инверторных технологий Mitsubishi Electric в японском центре исследований и разработок. Это оборудование задает новые стандарты скорости выхода на рабочий режим: 30 секунд для охлаждения и 60 секунд для обогрева. Инверторная технология исключает пусковые токи и обеспечивает низкое энергопотребление без лишних нагрузок на сеть. При этом система работает феноменально бесшумно: уровень шума составляет от 18 дБ. Функция 4D позволяет с помощью пульта управлять вертикальными и горизонтальными жалюзи, равномерно распределяя воздушные потоки по всей комнате. Система 4-этапной высокотемпературной самоочистки теплообменника внутреннего блока помогает поддерживать чистоту без лишних усилий. Встроенный Wi-Fi модуль дает возможность управлять кондиционером дистанционно через приложение, создавая комфортную температуру к вашему приходу.

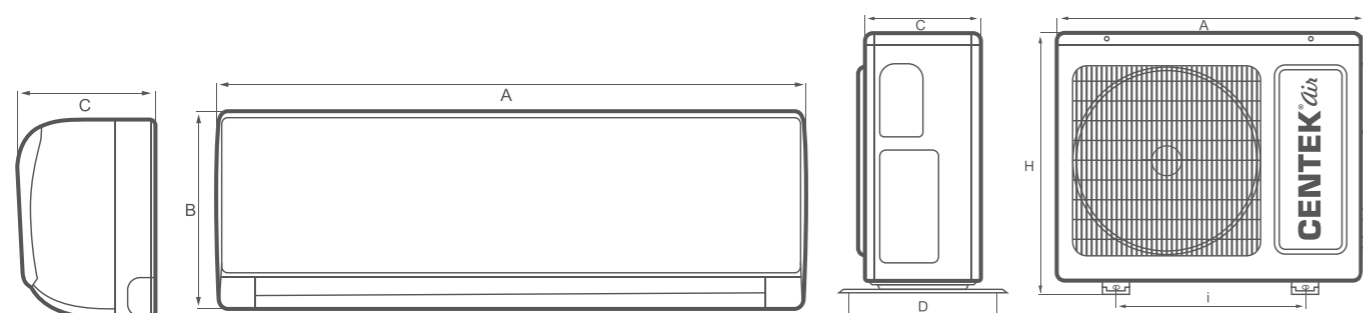
 ТЕХНОЛОГИЯ INVERTER	 ВСТРОЕННЫЙ WI-FI МОДУЛЬ	  
 РАБОТА В ШИРОКОМ ДИАПАЗОНЕ НАПРЯЖЕНИЯ	 АНТИКОРРОЗИЙНОЕ ПОКРЫТИЕ BLUE FIN	  
 САМООЧИСТКА ВНУТРЕННЕГО БЛОКА	 AUTO RESTART	  
 ФУНКЦИЯ «АНТИПЛЕСЕНЬ»	 DEFROST	  
 ФУНКЦИЯ ЗАЩИТЫ ДОМА ОТ ЗАМЕРЗАНИЯ +8 °C	 РАБОТА В РЕЖИМЕ ОБОГРЕВА ДО -15 °C	  
 4D АВТОМАТИЧЕСКАЯ РЕГУЛИРОВКА ПОТОКА ВОЗДУХА С ПУЛЬТА	 ВЫСОКОТЕМПЕРАТУРНАЯ САМООЧИСТКА	 

ВНУТРЕННИЕ БЛОКИ

МОДЕЛЬ	A, мм	B, мм	C, мм
CT-65K07 WIFI	690	283	199
CT-65K09 WIFI	690	283	199
CT-65K12 WIFI	750	285	200
CT-65K18 WIFI	837	296	205
CT-65K24 WIFI	900	310	225

НАРУЖНЫЕ БЛОКИ

МОДЕЛЬ	A, мм	C, мм	H, мм	D, мм	I, мм
CT-65K07 WIFI	660	240	500	260	500
CT-65K09 WIFI	660	240	500	260	500
CT-65K12 WIFI	730	285	545	280	540
CT-65K18 WIFI	800	315	545	315	545
CT-65K24 WIFI	800	315	545	315	545



СЕРИЯ CT-65K WIFI

Наименование	Ед. изм.	Режим/Блок/Трубка	CT-65K07 WIFI	CT-65K09 WIFI	CT-65K12 WIFI	CT-65K18 WIFI	CT-65K24 WIFI
Источник питания	В/Гц	рекомендованный диапазон - 220-240 /~50, допустимый - 160-260 /~50					
Производительность	BTU/h (Вт/ч)	Охлаждение	7000 (2200)	9000 (2700)	12000 (3500)	18000 (5400)	24000 (7500)
		Обогрев	7000 (2300)	9000 (3000)	12000 (3800)	18000 (5500)	24000 (7600)
Номинальная мощность потребления	Вт/ч	Охлаждение	685	825	997	1548	2070
		Обогрев	637	747	970	1410	1880
Циркуляция воздуха	м³/ч	Внутр. блок	600	600	650	900	1150
Диапазон устанавливаемой t	°C	Внутр. блок	16...32				
Рабочий диапазон t	°C	Охлаждение	+16... +49				
		Обогрев	-15... +30				
Уровень шума	дБ(А)	Внутр. блок	18	18	19	24	28
		Наруж. блок	45	45	46	47	49
Диаметр соединительных труб	мм	Жидкостная	6,35				
		Газовая	9,52		12,7		
Допустимая длина трассы	м	-	20		25		
Максимальный перепад по высоте	м	-	8		10		
Компрессор			TOSHIBA/GMCC				SANYO
Хладагент			R32				
Заправка хладагентом	г	-	450	450	550	940	1680
Дозаправка хладагентом	г/м	-	20			30	
Габаритные размеры	мм ШxВxГ	Внутр. блок	690x283x199	690x283x199	750x285x200	837x296x205	900x310x225
		Наруж. блок	660x500x240	660x500x240	730x545x285	800x545x315	800x545x315
Вес	кг	Внутр. блок	7,5	7,5	8,5	9	11
		Наруж. блок	18,5	18,5	18,5	26,5	29
Класс энергоэффективности (охл./обогрев)			A++/A+++				



CT-65V

INVERTER



Инверторная сплит-система серии СТ-65V – это результат сотрудничества с немецкой дизайн-студией и воплощение передовых инженерных решений. Лаконичный матовый корпус гармонично вписывается в современные интерьеры, а более 50 международных патентов, использованных в конструкции, подтверждают ее технологический уровень. В этой серии представлена новая технология “Progressive Inverter”, которая позволяет кондиционеру на минимальных оборотах потреблять от 45 Вт, вследствие чего расходы на электроэнергию снижаются до 30%. При этом система работает феноменально тихо – уровень шума составляет всего 18 дБ, поэтому она не мешает ни сну, ни отдыху. Инновационная система самоочистки “SELF-CLEANING PLUS” обеспечивает комплексную очистку теплообменников как внутреннего, так и наружного блоков, поддерживая чистоту без лишних усилий с вашей стороны.

A++ ВЫСОКАЯ ЭНЕРГОЭФФЕКТИВНОСТЬ

18 ДБ ТИХИЙ РЕЖИМ

WiFi READY

DC INVERTER ТЕХНОЛОГИЯ INVERTER

САМООЧИСТКА ВНУТРЕННЕГО И НАРУЖНОГО БЛОКОВ

НОЧНОЙ РЕЖИМ «КОМФОРТНЫЙ СОН»

КОМПОНЕНТНЫЙ ФИЛЬТР

iF ТЕХНОЛОГИЯ IFEEL

4D АВТОМАТИЧЕСКАЯ РЕГУЛИРОВКА ПОТОКА ВОЗДУХА С ПУЛЬТА

АНТИКОРРОЗИЙНОЕ ПОКРЫТИЕ GOLDEN FIN

DEFROST

AUTO RESTART

РАБОТА В РЕЖИМЕ ОБОГРЕВА ДО -15 °C

БИОНИЧЕСКИЙ ДИЗАЙН НАПРАВЛЯЮЩИХ ЛОПАСТЕЙ

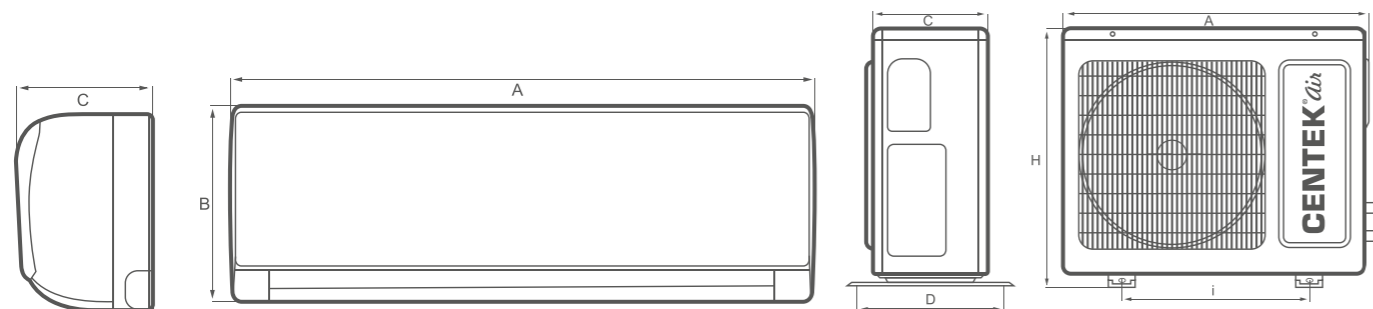


ВНУТРЕННИЕ БЛОКИ

МОДЕЛЬ	A, мм	B, мм	C, мм
СТ-65V07+	800	292	201
СТ-65V09	800	292	201
СТ-65V12	800	292	201
СТ-65V18	950	316	224
СТ-65V24	1130	330	232

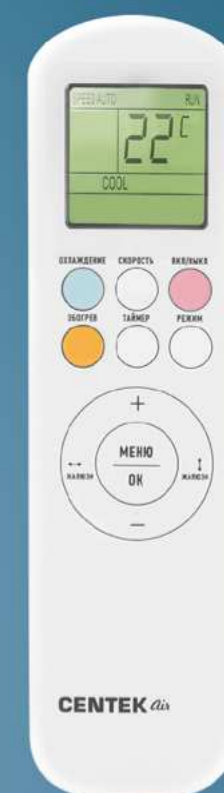
НАРУЖНЫЕ БЛОКИ

МОДЕЛЬ	A, мм	C, мм	D, мм	H, мм	I, мм
СТ-65V07+	720	255	275	545	540
СТ-65V09	720	255	275	545	540
СТ-65V12	720	255	275	545	540
СТ-65V18	795	290	330	525	545
СТ-65V24	890	320	360	670	630



СЕРИЯ СТ-65V

Наименование	Ед. изм.	Режим/ Блок/ Трубка	СТ-65V07+	СТ-65V09	СТ-65V12	СТ-65V18	СТ-65V24
Источник питания	В/Гц	рекомендованный диапазон – 220–240 ~50, допустимый – 160–260 ~50					
Производительность	BTU/h (Вт/ч)	Охлаждение	9000 (2400)	9000 (2900)	12000 (3500)	18000 (5200)	24000 (7100)
		Обогрев	9000 (2500)	9000 (3150)	12000 (3550)	18000 (5300)	24000 (7300)
Номинальная мощность потребления	Вт/ч	Охлаждение	700	800	1010	1600	2100
		Обогрев	690	750	900	1420	2000
Циркуляция воздуха	м³/ч	Внутр. блок	600	600	670	1000	1250
Диапазон устанавливаемой t	°C	Внутр. блок	16...32				
Рабочий диапазон t	°C	Охлаждение	+16... +49				
		Обогрев	-15... +24				
Уровень шума	дБ(A)	Внутр. блок	18	19	21	26	29
		Наруж. блок	48	48	48	52	54
Диаметр соединительных труб	мм	Жидкостная	6,35				
		Газовая		9,52		12,7	15,88
Допустимая длина трассы	м	-	20			25	
Максимальный перепад по высоте	м	-	8			10	
Компрессор			TOSHIBA/GMCC			SANYO	
Хладагент			R32				
Заправка хладагентом	г	-	530	530	600	1280	1440
Дозаправка хладагентом	г/м	-	20			30	
Габаритные размеры	мм ШxВxГ	Внутр. блок	800x292x201	800x292x201	800x292x201	950x316x224	1130x330x232
		Наруж. блок	720x545x255	720x545x255	720x545x255	795x525x290	890x670x320
Вес	кг	Внутр. блок	8.5	8.5	9	11	14
		Наруж. блок	19	19	23	28	40
Класс энергоэффективности			A++				



CT-65SDC

INVERTER



Full DC-инверторная сплит-система серии CT-65SDC – абсолютный хит продаж в линейке CENTEK AIR. Безупречный классический дизайн, который легко вписывается в любой интерьер, и передовые технологии совмещены с высокой энергоэффективностью класса A++. Инверторная технология позволяет экономить до 35% электроэнергии по сравнению с обычными кондиционерами. При этом система стабильно работает при перепадах напряжения в сети от 160 до 260 В. Сплит-система отлично справляется как с охлаждением, так и с обогревом, обеспечивая комфортную температуру при -15 °С на улице. Функция 4D позволяет с помощью пульта управлять вертикальными и горизонтальными жалюзи, равномерно распределяя потоки воздуха. Встроенный антибактериальный COMBO-фильтр эффективно задерживает пыль, аллергены и болезнетворные микроорганизмы, делая воздух по-настоящему чистым.

A++ **ВЫСОКАЯ ЭНЕРГОЭФФЕКТИВНОСТЬ**

21 ДБ **ТИХИЙ РЕЖИМ**

WiFi READY

DC INVERTER **ТЕХНОЛОГИЯ INVERTER**

САМООЧИСТКА ВНУТРЕННЕГО И НАРУЖНОГО БЛОКА

КОМПОНЕНТНЫЙ ФИЛЬТР

iF **ТЕХНОЛОГИЯ IFEEL**

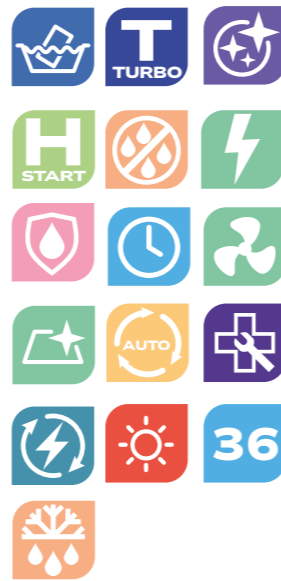
RUS **РУСИФИЦИРОВАННЫЙ ПУЛЬТ УПРАВЛЕНИЯ**

ДЕЖУРНОЕ ОТОПЛЕНИЕ +8 °С

4D АВТОМАТИЧЕСКАЯ РЕГУЛИРОВКА ПОТОКА ВОЗДУХА С ПУЛЬТА

НОЧНОЙ РЕЖИМ «КОМФОРТНЫЙ СОН»

РАБОТА В РЕЖИМЕ ОБОГРЕВА ДО -15 °С

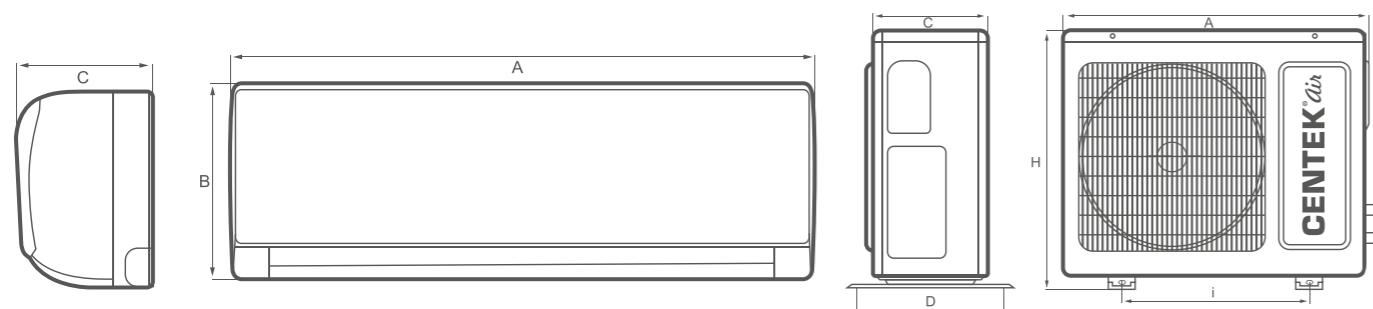


ВНУТРЕННИЕ БЛОКИ

МОДЕЛЬ	A, мм	B, мм	C, мм
CT-65SDC07+	788	292	198
CT-65SDC09	788	292	198
CT-65SDC12	788	292	198
CT-65SDC18	940	316	224
CT-65SDC24	1121	329	231

НАРУЖНЫЕ БЛОКИ

МОДЕЛЬ	A, мм	H, мм	C, мм	D, мм	i, мм
CT-65SDC07+	649	450	232	480	253
CT-65SDC09	649	450	232	480	253
CT-65SDC12	705	530	280	545	315
CT-65SDC18	785	555	300	540	335
CT-65SDC24	900	700	350	630	350



СЕРИЯ CT-65SDC

Наименование	Ед. изм.	Режим/Блок/Трубка	CT-65SDC07+	CT-65SDC09	CT-65SDC12	CT-65SDC18	CT-65SDC24
Источник питания	В/Гц	рекомендованный диапазон - 220-240 /~50, допустимый - 160-260 /~50					
Производительность	BTU/h (Вт/ч)	Охлаждение	9000 (2450)	9000 (2840)	12000 (3700)	18000 (5500)	24000 (7600)
		Обогрев	9000 (2600)	9000 (2920)	12000 (3800)	18000 (5600)	24000 (7700)
Номинальная мощность потребления	Вт/ч	Охлаждение	700	810	990	1490	2190
		Обогрев	650	720	970	1450	2030
Циркуляция воздуха	м ³ /ч	Внутр. блок	600	600	650	880	1300
Диапазон устанавливаемой t	°C	Внутр. блок	16...32				
Рабочий диапазон t	°C	Охлаждение	+16... +49				
		Обогрев	-15... +28				
Уровень шума	дБ(А)	Внутр. блок	21	22	24	28	30
		Наруж. блок	46	47	48	49	49
Диаметр соединительных труб	мм	Жидкостная	6,35				
		Газовая	9,52		12,7		15,88
Допустимая длина трассы	м	-	20			25	
Максимальный перепад по высоте	м	-	8			10	
Компрессор			TOSHIBA/GMCC			PANASONIC/SANYO	
Хладагент			R32				
Заправка хладагентом	г	-	530	530	600	1280	1440
Дозаправка хладагентом	г/м	-	20			30	
Габаритные размеры	мм ШxВxГ	Внутр. блок	788x292x198	788x292x198	788x292x198	940x316x224	1121x329x231
		Наруж. блок	649x450x232	649x450x232	705x530x280	785x555x300	900x700x350
Вес	кг	Внутр. блок	7	7,5	8,5	11	14
		Наруж. блок	23	23	24	32	42
Класс энергоэффективности			A++				



CT-65FDC
CT-65FDC WI-FI



Инверторная сплит-система серии CT-65FDC Wi-Fi создана для тех, кому нужен стабильный комфорт независимо от погоды за окном. Кондиционер работает на обогрев при морозе до $-20\text{ }^{\circ}\text{C}$, а если вы уезжаете надолго, можно активировать функцию «Дежурное отопление» – она защитит помещение от промерзания и сырости. Сплит-система адаптирована к нестабильным электросетям и функционирует в широком диапазоне напряжения – от 120 до 260 В. При этом класс энергоэффективности A+ позволяет экономить до 30% электроэнергии. В основе надежности данной модели – проверенный компрессор Toshiba/GMCC. Он обеспечивает высокую производительность, длительный срок службы и низкий уровень шума. Функция 4D позволяет с помощью пульта управлять вертикальными и горизонтальными жалюзи, равномерно распределяя воздушные потоки по всей комнате. Встроенный модуль Wi-Fi дает возможность дистанционного управления через мобильное приложение.

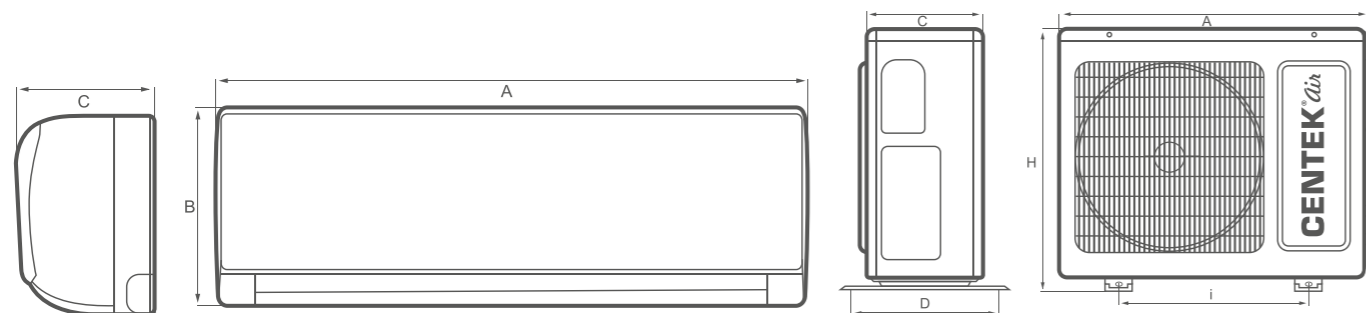
 ТЕХНОЛОГИЯ INVERTER	 АНТИКОРРОЗИЙНОЕ ПОКРЫТИЕ BLUE FIN	 TURBO
 ФУНКЦИЯ «АНТИПЕСЕНЬ»	 ВСТРОЕННЫЙ WI-FI МОДУЛЬ	 START
 САМООЧИСТКА ВНУТРЕННЕГО БЛОКА	 DEFROST	 36
 4D АВТОМАТИЧЕСКАЯ РЕГУЛИРОВКА ПОТОКА ВОЗДУХА С ПУЛЬТА	 РАБОТА В РЕЖИМЕ ОБОГРЕВА ДО $-20\text{ }^{\circ}\text{C}$	 RUS
 НОЧНОЙ РЕЖИМ «КОМФОРТНЫЙ СОН»	 LOW VOLT	 AUTO
 ТЕХНОЛОГИЯ IFEEL	 ДЕЖУРНОЕ ОТОПЛЕНИЕ $+8\text{ }^{\circ}\text{C}$	 A+
		 18 ДБ

ВНУТРЕННИЕ БЛОКИ

МОДЕЛЬ	A, мм	B, мм	C, мм
CT-65FDC07 WI-FI	690	283	199
CT-65FDC09 WI-FI	690	283	199
CT-65FDC12 WI-FI	750	285	200
CT-65FDC18 WI-FI	830	310	225
CT-65FDC24 WI-FI	900	310	225

НАРУЖНЫЕ БЛОКИ

МОДЕЛЬ	A, мм	H, мм	C, мм	D, мм	I, мм
CT-65FDC07 WI-FI	649	456	244	480	253
CT-65FDC09 WI-FI	649	456	244	480	283
CT-65FDC12 WI-FI	649	456	244	545	315
CT-65FDC18 WI-FI	790	560	281	540	335
CT-65FDC24 WI-FI	785	555	300	630	350



СЕРИЯ CT-65FDC WI-FI

Наименование	Ед. изм.	Режим/Блок/Трубка	CT-65FDC07 Wi-Fi	CT-65FDC09 Wi-Fi	CT-65FDC12 Wi-Fi	CT-65FDC18 Wi-Fi	CT-65FDC24 Wi-Fi
Источник питания	В/Гц	рекомендованный диапазон - 220-240 /~50, допустимый - 120-260 /~50*					
Производительность	Вт/ч (Вт/ч)	Охлаждение	7000 (2200)	9000 (2650)	12000 (3500)	18000 (5100)	24000 (6700)
		Обогрев	7000 (2300)	9000 (2850)	12000 (3650)	18000 (5300)	24000 (6800)
Номинальная мощность потребления	Вт/ч	Охлаждение	685	825	1090	1590	2090
		Обогрев	635	745	1010	1470	1880
Циркуляция воздуха	м ³ /ч	Внутр. блок	550	550	650	880	950
Диапазон устанавливаемой t	°C	Внутр. блок	16...32				
Рабочий диапазон t	°C	Охлаждение	+16... +49				
		Обогрев	-20... +24				
Уровень шума	дБ(А)	Внутр. блок	18	18	19	28	29
		Наруж. блок	46	46	47	48	49
Диаметр соединительных труб	мм	Жидкостная	6,35				
		Газовая	9,52		12,7		
Допустимая длина трассы	м	-	25		30		
Максимальный перепад по высоте	м	-	12		18		
Компрессор			TOSHIBA/GMCC			SANYO	
Хладагент			R32		R410A	R32	
Заправка хладагентом	г	-	320	320	400	1000	800
Дозаправка хладагентом	г/м	-	20		30		
Габаритные размеры	мм ШxВxГ	Внутр. блок	690x283x199	690x283x199	750x285x200	830x310x225	900x310x225
		Наруж. блок	649x456x244	649x456x244	649x456x244	790x560x281	785x555x300
Вес	кг	Внутр. блок	6,5	6,5	7,5	9,5	11
		Наруж. блок	16	16	17	26	26,5
Класс энергоэффективности			A+		A	A+	

*в режиме охлаждения

Инверторная сплит-система серии CT-65FDC – это эффективное решение для создания комфортного климата. В основе системы – проверенный компрессор Toshiba/GMCC, который обеспечивает тихую работу и долгий срок службы. Широкий диапазон рабочего напряжения от 120 до 260 В позволяет кондиционеру стабильно функционировать при перепадах в электросети. Класс энергоэффективности A дает возможность экономить до 30% электроэнергии. Сплит-система отлично справляется как с охлаждением, так и с обогревом: она греет при морозе до -20°C , а если вы уезжаете надолго, можно активировать режим «Дежурное отопление», который поддержит температуру $+8^{\circ}\text{C}$ и предотвратит промерзание и сырость. Специальная накладка на вентили предохраняет соединения от атмосферных осадков и случайных повреждений, защищая наружный блок. Функция 4D позволяет с помощью пульта управлять вертикальными и горизонтальными жалюзи, равномерно распределяя воздушные потоки по всей комнате.

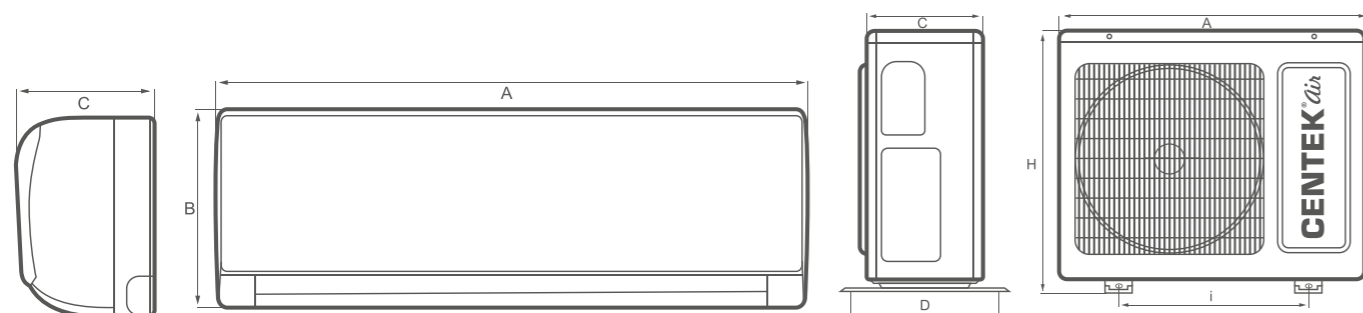
 ТЕХНОЛОГИЯ INVERTER	 АНТИКОРРОЗИЙНОЕ ПОКРЫТИЕ BLUE FIN	 
 ФУНКЦИЯ «АНТИПЛЕСЕНЬ»	 AUTO RESTART	 
 САМООЧИСТКА ВНУТРЕННЕГО БЛОКА	 DEFROST	
 4D АВТОМАТИЧЕСКАЯ РЕГУЛИРОВКА ПОТОКА ВОЗДУХА С ПУЛЬТА	 РАБОТА В РЕЖИМЕ ОБОГРЕВА ДО -20°C	 
 НОЧНОЙ РЕЖИМ «КОМФОРТНЫЙ СОН»	 LOW VOLT	
 ТЕХНОЛОГИЯ IFEEL	 ДЕЖУРНОЕ ОТОПЛЕНИЕ $+8^{\circ}\text{C}$	 

ВНУТРЕННИЕ БЛОКИ

МОДЕЛЬ	А, мм	В, мм	С, мм
CT-65FDC07	690	283	199
CT-65FDC09	690	283	199
CT-65FDC12	750	285	200
CT-65FDC18	830	310	225
CT-65FDC24	900	310	225

НАРУЖНЫЕ БЛОКИ

МОДЕЛЬ	А, мм	Н, мм	С, мм	Д, мм	І, мм
CT-65FDC07	649	456	244	480	253
CT-65FDC09	649	456	244	480	253
CT-65FDC12	649	456	244	480	253
CT-65FDC18	790	560	281	480	283
CT-65FDC24	785	555	300	545	315



СЕРИЯ CT-65FDC

Наименование	Ед. изм.	Режим/Блок/Трубка	CT-65FDC07	CT-65FDC09	CT-65FDC12	CT-65FDC18	CT-65FDC24
Источник питания	В/Гц	рекомендованный диапазон - 220-240 /~50, допустимый - 120-260 /~50*					
Производительность	BTU/h (Вт/ч)	Охлаждение	7000 (2200)	9000 (2650)	12000 (3500)	18000 (5100)	24000 (6700)
		Обогрев	7000 (2300)	9000 (2850)	12000 (3650)	18000 (5300)	24000 (6800)
Номинальная мощность потребления	Вт/ч	Охлаждение	685	825	1090	1590	2090
		Обогрев	635	745	1010	1470	1880
Циркуляция воздуха	м ³ /ч	Внутр. блок	550	550	650	880	950
Диапазон устанавливаемой t	°C	Внутр. блок	16...32				
Рабочий диапазон t	°C	Охлаждение	+16... +49				
		Обогрев	-20... +24				
Уровень шума	дБ(А)	Внутр. блок	18	18	19	28	29
		Наруж. блок	46	46	47	48	49
Диаметр соединительных труб	мм	Жидкостная	6,35				
		Газовая	9,52			12,7	
Допустимая длина трассы	м	-	25			30	
Максимальный перепад по высоте	м	-	12			18	
Компрессор			TOSHIBA/GMCC				SANYO
Хладагент			R32			R410A	R32
Заправка хладагентом	г	-	320	320	400	1000	800
Дозаправка хладагентом	г/м	-	20			30	
Габаритные размеры	мм ШxВxГ	Внутр. блок	690x283x199	690x283x199	750x285x200	830x310x225	900x310x225
		Наруж. блок	649x456x244	649x456x244	649x456x244	790x560x281	785x555x300
Вес	кг	Внутр. блок	6,5	6,5	7,5	9,5	11
		Наруж. блок	16	16	17	26	26,5
Класс энергоэффективности			A+			A	A+

*в режиме охлаждения

INVERTER



CT-65ADC



Инверторная сплит-система серии CT-65ADC – практичное решение для создания комфортного климата. Она отлично справляется как с охлаждением, так и с обогревом: кондиционер греет при морозе до -20°C , а если вы уезжаете надолго, можно активировать режим «Дежурное отопление» – он поддержит температуру $+8^{\circ}\text{C}$ и защитит помещение от промерзания и сырости. В основе этой сплит-системы – надежный компрессор TOSHIBA/GMCC, который гарантирует высокую производительность, тихую работу и увеличенный срок службы. Широкий диапазон рабочего напряжения от 120 до 260 В обеспечивает работу кондиционера при перепадах в сети. Высокий класс энергоэффективности A+ позволяет экономить до 30% электроэнергии по сравнению с обычными кондиционерами. В комплекте идут полностью русифицированный пульт с подсветкой и специальное настенное крепление для его удобного хранения.

DC INVERTER ТЕХНОЛОГИЯ INVERTER

Wi-Fi READY

4D АВТОМАТИЧЕСКАЯ РЕГУЛИРОВКА ПОТОКА ВОЗДУХА С ПУЛЬТА

ВЫСОКОТЕМПЕРАТУРНАЯ САМООЧИСТКА

НОЧНОЙ РЕЖИМ «КОМФОРТНЫЙ СОН»

iF ТЕХНОЛОГИЯ IFEEL

АНТИКОРРОЗИОННОЕ ПОКРЫТИЕ BLUE FIN

AUTO RESTART

САМООЧИСТКА ВНУТРЕННЕГО БЛОКА

РАБОТА В РЕЖИМЕ ОБОГРЕВА ДО -20°C

LOW VOLT

ДЕЖУРНОЕ ОТОПЛЕНИЕ $+8^{\circ}\text{C}$

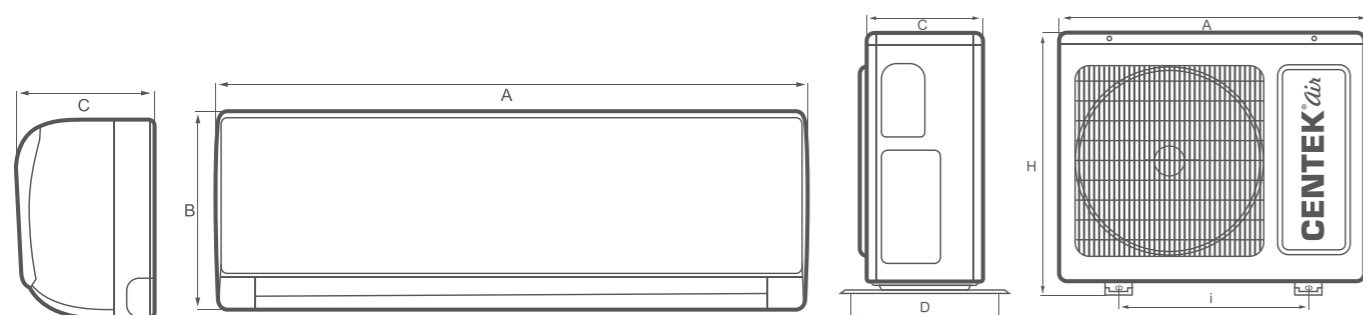


ВНУТРЕННИЕ БЛОКИ

МОДЕЛЬ	A, мм	B, мм	C, мм
CT-65ADC07	690	283	199
CT-65ADC09	690	283	199
CT-65ADC12	750	285	200
CT-65ADC18	830	310	225
CT-65ADC24	900	310	225

НАРУЖНЫЕ БЛОКИ

МОДЕЛЬ	A, мм	H, мм	C, мм	D, мм	I, мм
CT-65ADC07	649	456	244	480	253
CT-65ADC09	649	456	244	480	253
CT-65ADC12	649	456	244	480	253
CT-65ADC18	790	560	281	480	283
CT-65ADC24	785	555	300	545	315



СЕРИЯ CT-65ADC

Наименование	Ед. изм.	Режим/Блок/Трубка	CT-65ADC07	CT-65ADC09	CT-65ADC12	CT-65ADC18	CT-65ADC24
Источник питания	В/Гц	рекомендованный диапазон - 220-240 /~50, допустимый - 120-260 /~50*					
Производительность	BTU/h (Вт/ч)	Охлаждение	7000 (2200)	9000 (2650)	12000 (3500)	18000 (5100)	24000 (6700)
		Обогрев	7000 (2300)	9000 (2850)	12000 (3650)	18000 (5300)	24000 (6800)
Номинальная мощность потребления	Вт/ч	Охлаждение	685	825	1090	1590	2090
		Обогрев	635	745	1010	1470	1880
Циркуляция воздуха	м ³ /ч	Внутр. блок	550	550	650	880	950
Диапазон устанавливаемой t	°C	Внутр. блок	16...32				
Рабочий диапазон t	°C	Охлаждение	+16... +49				
		Обогрев	-20... +24				
Уровень шума	дБ(А)	Внутр. блок	18	18	19	28	29
		Наруж. блок	46	46	47	48	49
Диаметр соединительных труб	мм	Жидкостная	6,35				
		Газовая	9,52		12,7		
Допустимая длина трассы	м	-	25		30		
Максимальный перепад по высоте	м	-	12		18		
Компрессор			TOSHIBA/GMCC				SANYO
Хладагент			R32			R410A	R32
Заправка хладагентом	г	-	320	320	400	1000	800
Дозаправка хладагентом	г/м	-	20			30	
Габаритные размеры	мм ШxВxГ	Внутр. блок	690x283x199	690x283x199	750x285x200	830x310x225	900x310x225
		Наруж. блок	649x456x244	649x456x244	649x456x244	790x560x281	785x555x300
Вес	кг	Внутр. блок	6,5	6,5	7,5	9,5	11
		Наруж. блок	16	16	17	26	26,5
Класс энергоэффективности			A +	A +	A +	A	A +

*в режиме охлаждения



CT-65BDC

INVERTER



Инверторная сплит-система серии CT-65BDC – это продуманное решение для тех, кому важны стабильная работа, низкий уровень шума и разумный подход к энергопотреблению. В основе этой системы – проверенный компрессор TOSHIBA/GMCC, который обеспечивает высокую производительность, тихую работу и долгий срок службы. Широкий диапазон рабочего напряжения от 120 до 260 В позволяет кондиционеру работать при перепадах в электросети. Кондиционеры отлично справляются как с охлаждением, так и с обогревом: они создают комфортный климат при морозе до -20 °С, а если вы уезжаете надолго, можно активировать режим «Дежурное отопление», который поддержит температуру +8 °С и защитит помещение от промерзания и сырости. Высокий класс энергоэффективности A+ позволяет экономить до 30% электроэнергии. В комплекте идут полностью русифицированный пульт с подсветкой и специальное настенное крепление для его удобного хранения.

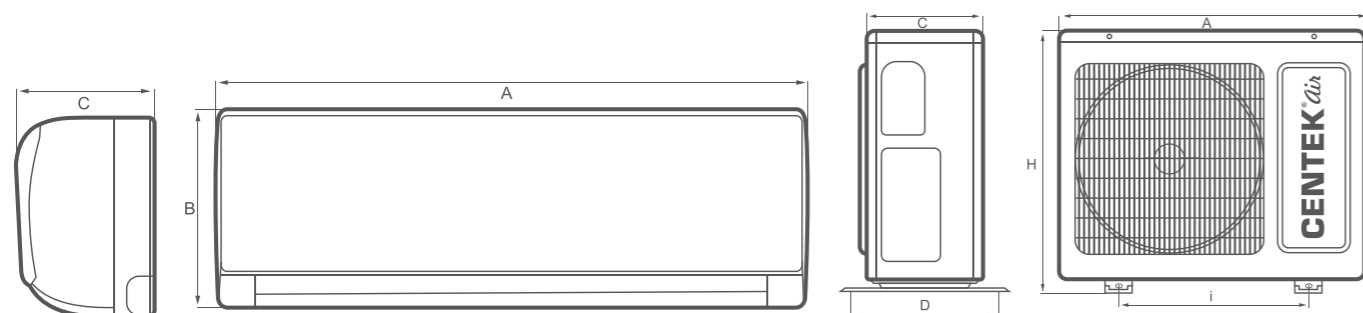
	ТЕХНОЛОГИЯ INVERTER		АНТИКОРРОЗИЙНОЕ ПОКРЫТИЕ BLUE FIN		
	WI-FI READY		AUTO RESTART		
	4D АВТОМАТИЧЕСКАЯ РЕГУЛИРОВКА ПОТОКА ВОЗДУХА С ПУЛЬТА		САМООЧИСТКА ВНУТРЕННЕГО БЛОКА		
	ВЫСОКОТЕМПЕРАТУРНАЯ САМООЧИСТКА		РАБОТА В РЕЖИМЕ ОБОГРЕВА ДО -20 °С		
	НОЧНОЙ РЕЖИМ «КОМФОРТНЫЙ СОН»		LOW VOLT		
	ТЕХНОЛОГИЯ IFEEL		ДЕЖУРНОЕ ОТОПЛЕНИЕ +8 °С		

ВНУТРЕННИЕ БЛОКИ

МОДЕЛЬ	А, мм	В, мм	С, мм
CT-65BDC07	690	283	199
CT-65BDC09	690	283	199
CT-65BDC12	750	285	200
CT-65BDC18	830	310	225
CT-65BDC24	900	310	225

НАРУЖНЫЕ БЛОКИ

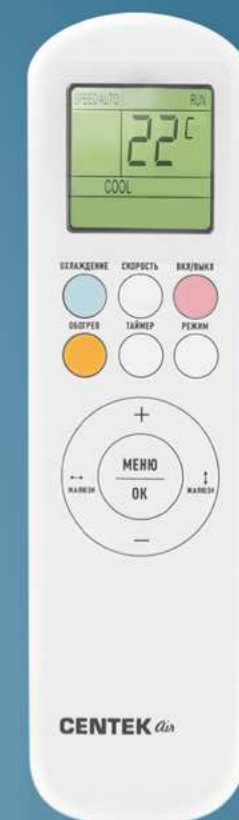
МОДЕЛЬ	А, мм	Н, мм	С, мм	Д, мм	І, мм
CT-65BDC07	649	456	244	480	253
CT-65BDC09	649	456	244	480	253
CT-65BDC12	649	456	244	480	253
CT-65BDC18	790	560	281	480	283
CT-65BDC24	785	555	300	545	315



СЕРИЯ CT-65BDC

Наименование	Ед. изм.	Режим/Блок/Трубка	CT-65BDC07	CT-65BDC09	CT-65BDC12	CT-65BDC18	CT-65BDC24
Источник питания	В/Гц	рекомендованный диапазон - 220-240 /~50, допустимый - 120-260 /~50*					
Производительность	BTU/h (Вт/ч)	Охлаждение	7000 (2310)	9000 (2600)	12000 (3200)	18000 (5280)	24000 (7100)
		Обогрев	7000 (2410)	9000 (2700)	12000 (3400)	18000 (5400)	24000 (7300)
Номинальная мощность потребления	Вт/ч	Охлаждение	700	800	980	1610	2180
		Обогрев	640	715	899	1500	1930
Циркуляция воздуха	м³/ч	Внутр. блок	550	550	650	880	950
Диапазон устанавливаемой t	°С	Внутр. блок	16...32				
Рабочий диапазон t	°С	Охлаждение	+16... +49				
		Обогрев	-20... +24				
Уровень шума	дБ(А)	Внутр. блок	18	18	19	28	29
		Наруж. блок	46	46	47	48	49
Диаметр соединительных труб	мм	Жидкостная	6,35				
		Газовая	9,52			12,7	
Допустимая длина трассы	м	-	25			30	
Максимальный перепад по высоте	м	-	12			18	
Компрессор			TOSHIBA/GMCC				SANYO
Хладагент			R32			R410A	R32
Заправка хладагентом	г	-	320	320	400	1000	800
Дозаправка хладагентом	г/м	-	20			30	
Габаритные размеры	мм ШxВxГ	Внутр. блок	690x283x199	690x283x199	750x285x200	830x310x225	900x310x225
		Наруж. блок	649x456x244	649x456x244	649x456x244	790x560x281	785x555x300
Вес	кг	Внутр. блок	6,5	6,5	7,5	9,5	11
		Наруж. блок	16	16	17	26	26,5
Класс энергоэффективности			A+			A	A+

*в режиме охлаждения



CT-65CDC

INVERTER



Инверторная сплит-система серии CT-65CDC – это продуманное решение для тех, кто ищет баланс между надежностью и комфортом. В ее основе – компрессор TOSHIBA/GMCC, который обеспечивает высокую производительность, тихую работу и долгий срок службы. Широкий диапазон рабочего напряжения от 120 до 260 В позволяет кондиционеру работать при перепадах в сети. Сплит-система отлично справляется как с охлаждением, так и с обогревом: она создает комфортную температуру при морозе до $-20\text{ }^{\circ}\text{C}$, а если вы уезжаете надолго, можно активировать режим «Дежурное отопление», который поддержит температуру $+8\text{ }^{\circ}\text{C}$, защищая помещение от промерзания и сырости. Высокий класс энергоэффективности A+ позволяет экономить до 30% электроэнергии. В комплекте идут полностью русифицированный пульт с подсветкой и специальное настенное крепление для его удобного хранения.

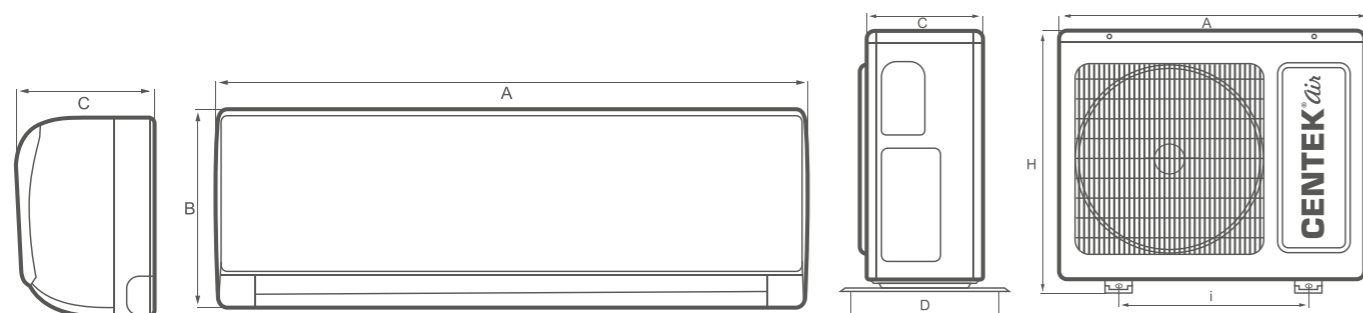
 ТЕХНОЛОГИЯ INVERTER	 АНТИКОРРОЗИЙНОЕ ПОКРЫТИЕ BLUE FIN	 TURBO
 WI-FI READY	 AUTO RESTART	 START
 4D АВТОМАТИЧЕСКАЯ РЕГУЛИРОВКА ПОТОКА ВОЗДУХА С ПУЛЬТА	 ФУНКЦИЯ «АНТИПЛЕСЕНЬ»	 36
 ВЫСОКОТЕМПЕРАТУРНАЯ САМООЧИСТКА	 РАБОТА В РЕЖИМЕ ОБОГРЕВА ДО $-20\text{ }^{\circ}\text{C}$	 AUTO
 НОЧНОЙ РЕЖИМ «КОМФОРТНЫЙ СОН»	 LOW VOLT	 A+
 ТЕХНОЛОГИЯ IFEEL	 ДЕЖУРНОЕ ОТОПЛЕНИЕ $+8\text{ }^{\circ}\text{C}$	 RUS
 ТИХИЙ РЕЖИМ	 САМООЧИСТКА ВНУТРЕННЕГО БЛОКА	

ВНУТРЕННИЕ БЛОКИ

МОДЕЛЬ	A, мм	B, мм	C, мм
CT-65CDC07	690	283	199
CT-65CDC09	690	283	199
CT-65CDC12	750	285	200
CT-65CDC18	830	310	225
CT-65CDC24	900	310	225

НАРУЖНЫЕ БЛОКИ

МОДЕЛЬ	A, мм	H, мм	C, мм	D, мм	I, мм
CT-65CDC07	649	456	244	480	253
CT-65CDC09	649	456	244	480	253
CT-65CDC12	649	456	244	480	253
CT-65CDC18	790	560	281	480	283
CT-65CDC24	785	555	300	545	315



СЕРИЯ CT-65CDC

Наименование	Ед. изм.	Режим/Блок/Трубка	CT-65CDC07	CT-65CDC09	CT-65CDC12	CT-65CDC18	CT-65CDC24
Источник питания	В/Гц	рекомендованный диапазон - 220-240 /~50, допустимый - 120-260 /~50*					
Производительность	BTU/h (Вт/ч)	Охлаждение	7000 (2310)	9000 (2600)	12000 (3200)	18000 (5280)	24000 (7100)
		Обогрев	7000 (2410)	9000 (2700)	12000 (3400)	18000 (5400)	24000 (7300)
Номинальная мощность потребления	Вт/ч	Охлаждение	700	800	980	1610	2180
		Обогрев	640	715	899	1500	1930
Циркуляция воздуха	м ³ /ч	Внутр. блок	550	550	650	880	950
Диапазон устанавливаемой t	°C	Внутр. блок	16...32				
Рабочий диапазон t	°C	Охлаждение	+16... +49				
		Обогрев	-20... +24				
Уровень шума	дБ(A)	Внутр. блок	18	18	19	28	29
		Наруж. блок	46	46	47	48	49
Диаметр соединительных труб	мм	Жидкостная	6,35				
		Газовая	9,52			12,7	
Допустимая длина трассы	м	-	25			30	
Максимальный перепад по высоте	м	-	12			18	
Компрессор			TOSHIBA/GMCC				SANYO
Хладагент			R32			R410A	R32
Заправка хладагентом	г	-	320	320	400	1000	800
Дозаправка хладагентом	г/м	-	20			30	
Габаритные размеры	мм ШxВxГ	Внутр. блок	690x283x199	690x283x199	750x285x200	830x310x225	900x310x225
		Наруж. блок	649x456x244	649x456x244	649x456x244	790x560x281	785x555x300
Вес	кг	Внутр. блок	6,5	6,5	7,5	9,5	11
		Наруж. блок	16	16	17	26	26,5
Класс энергоэффективности			A+	A+	A+	A	A+

*в режиме охлаждения



CT-65RDC

INVERTER



Инверторная сплит-система серии CT-65RDC – это продуманное решение для тех, кто ищет баланс между надежностью и комфортом. В ее основе – проверенный компрессор TOSHIBA/GMCC, который обеспечивает высокую производительность, тихую работу и долгий срок службы. Широкий диапазон рабочего напряжения от 120 до 260 В позволяет кондиционеру работать при перепадах в сети. Сплит-система отлично справляется как с охлаждением, так и с обогревом: она обеспечивает комфортную температуру при морозе до -20 °С. Если вы уезжаете надолго, можно активировать режим «Дежурное отопление», который поддержит температуру +8 °С и защитит помещение от промерзания и сырости. Высокий класс энергоэффективности A+ позволяет экономить до 30% электроэнергии. В комплекте идут полностью русифицированный пульт с подсветкой и специальное настенное крепление для его удобного хранения.

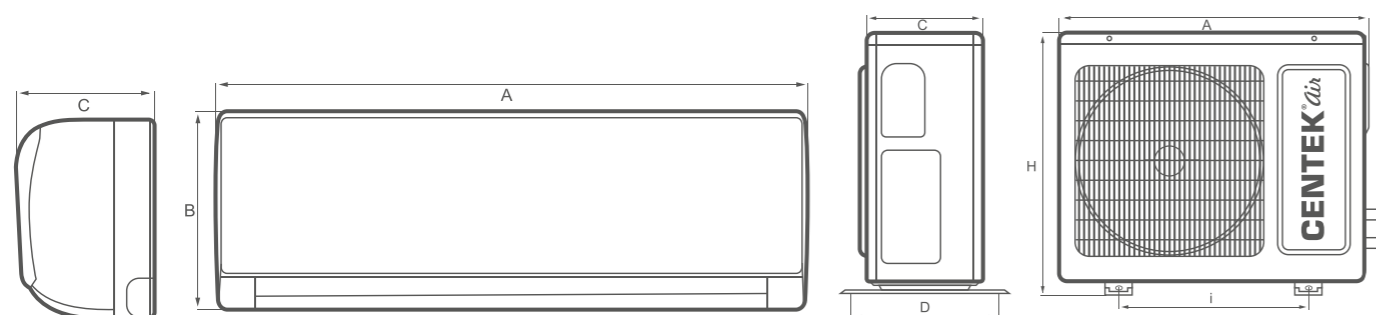


ВНУТРЕННИЕ БЛОКИ

МОДЕЛЬ	А, мм	В, мм	С, мм
CT-65RDC07	690	283	199
CT-65RDC09	690	283	199
CT-65RDC12	750	285	200
CT-65RDC18	830	310	225
CT-65RDC24	900	310	225

НАРУЖНЫЕ БЛОКИ

МОДЕЛЬ	А, мм	Н, мм	С, мм	Д, мм	І, мм
CT-65RDC07	649	456	244	480	253
CT-65RDC09	649	456	244	480	253
CT-65RDC12	649	456	244	480	253
CT-65RDC18	790	560	281	480	283
CT-65RDC24	785	555	300	545	315



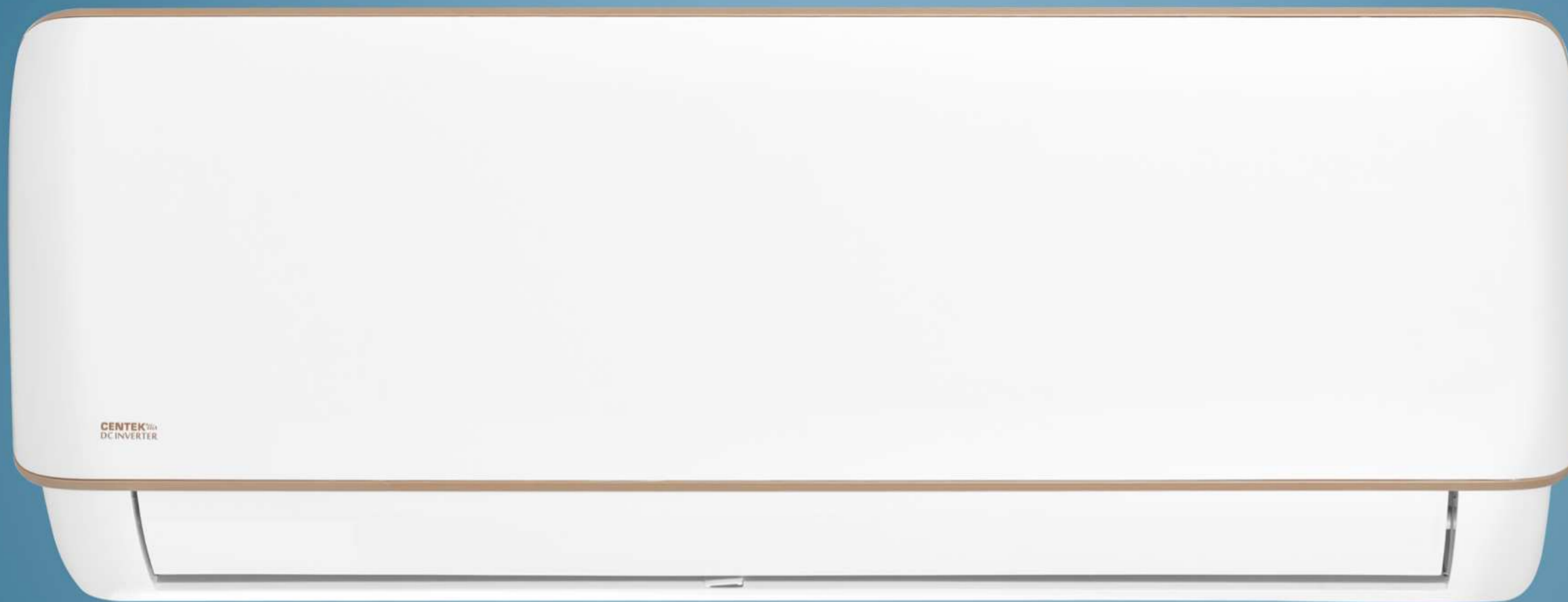
СЕРИЯ CT-65RDC

Наименование	Ед. изм.	Режим/Блок/Трубка	CT-65RDC07	CT-65RDC09	CT-65RDC12	CT-65RDC18	CT-65RDC24	
Источник питания	В/Гц	рекомендованный диапазон - 220-240 /~50, допустимый - 120-260 /~50*						
Производительность	ВТУ/ч (Вт/ч)	Охлаждение	7000 (2200)	9000 (2650)	12000 (3500)	18000 (5100)	24000 (6700)	
		Обогрев	7000 (2300)	9000 (2850)	12000 (3650)	18000 (5300)	24000 (6800)	
Номинальная мощность потребления	Вт/ч	Охлаждение	685	825	1090	1590	2090	
		Обогрев	635	745	1010	1470	1880	
Циркуляция воздуха	м³/ч	Внутр. блок	550	550	650	880	950	
Диапазон устанавливаемой t	°С	Внутр. блок	16...32					
Рабочий диапазон t	°С	Охлаждение	+16... +49					
		Обогрев	-20... +24					
Уровень шума	дБ(А)	Внутр. блок	18	18	19	28	29	
		Наруж. блок	46	46	47	48	49	
Диаметр соединительных труб	мм	Жидкостная	6,35					
		Газовая	9,52			12,7		
Допустимая длина трассы	м	-	25			30		
Максимальный перепад по высоте	м	-	12			18		
Компрессор			TOSHIBA/GMCC				SANYO	
Хладагент			R32				R410A	R32
Заправка хладагентом	г	-	320	320	400	1000	800	
Дозаправка хладагентом	г/м	-	20			30		
Габаритные размеры	мм ШxВxГ	Внутр. блок	690x283x199	690x283x199	750x285x200	830x310x225	900x310x225	
		Наруж. блок	649x456x244	649x456x244	649x456x244	790x560x281	785x555x300	
Вес	кг	Внутр. блок	6,5	6,5	7,5	9,5	11	
		Наруж. блок	16	16	17	26	26,5	
Класс энергоэффективности			A+	A+	A+	A	A+	

*в режиме охлаждения

CT-65EDC

INVERTER



Инверторная сплит-система серии CT-65EDC – это продуманное решение для тех, кто ищет баланс между надежностью и комфортом. В ее основе – проверенный компрессор TOSHIBA/GMCC, который обеспечивает высокую производительность, тихую работу и долгий срок службы. Широкий диапазон рабочего напряжения от 120 до 260 В позволяет кондиционеру работать при перепадах в сети. Сплит-система отлично справляется как с охлаждением, так и с обогревом: она обеспечивает комфортную температуру при морозе до -20 °С. Если вы уезжаете надолго, можно активировать режим «Дежурное отопление», который поддержит температуру +8 °С и защитит помещение от промерзания и сырости. Высокий класс энергоэффективности A+ позволяет экономить до 30% электроэнергии. В комплекте идут полностью русифицированный пульт с подсветкой и специальное настенное крепление для его удобного хранения.

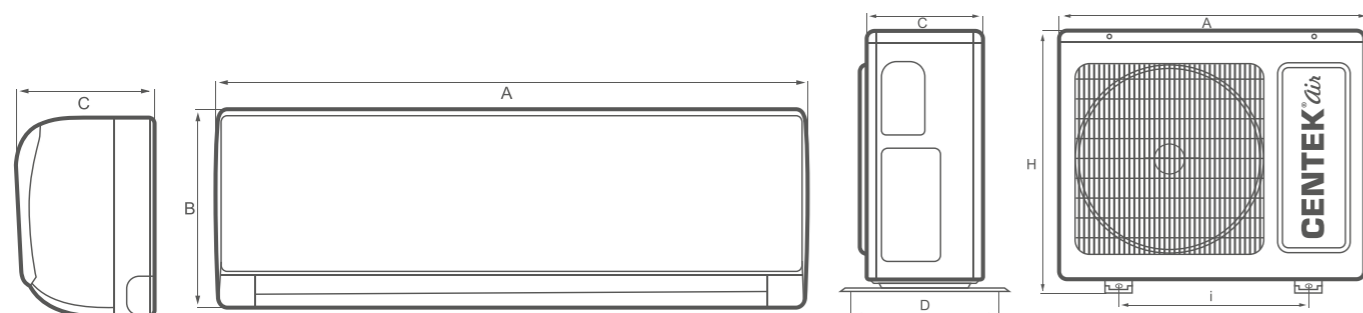
 ТЕХНОЛОГИЯ INVERTER	 АНТИКОРРОЗИЙНОЕ ПОКРЫТИЕ BLUE FIN	 
 WI-FI READY	 AUTO RESTART	  
 4D АВТОМАТИЧЕСКАЯ РЕГУЛИРОВКА ПОТОКА ВОЗДУХА С ПУЛЬТА	 ФУНКЦИЯ «АНТИПЛЕСЕНЬ»	 
 ВЫСОКОТЕМПЕРАТУРНАЯ САМООЧИСТКА	 РАБОТА В РЕЖИМЕ ОБОГРЕВА ДО -20 °С	 
 НОЧНОЙ РЕЖИМ «КОМФОРТНЫЙ СОН»	 LOW VOLT	  
 ТЕХНОЛОГИЯ IFEEL	 ДЕЖУРНОЕ ОТОПЛЕНИЕ +8 °С	

ВНУТРЕННИЕ БЛОКИ

МОДЕЛЬ	А, мм	В, мм	С, мм
CT-65EDC07	690	283	199
CT-65EDC09	690	283	199
CT-65EDC12	750	285	200
CT-65EDC18	830	310	225
CT-65EDC24	900	310	225

НАРУЖНЫЕ БЛОКИ

МОДЕЛЬ	А, мм	Н, мм	С, мм	Д, мм	І, мм
CT-65EDC07	649	456	244	480	253
CT-65EDC09	649	456	244	480	253
CT-65EDC12	649	456	244	480	253
CT-65EDC18	790	560	281	480	283
CT-65EDC24	785	555	300	545	315



СЕРИЯ CT-65EDC

Наименование	Ед. изм.	Режим/Блок/Трубка	CT-65EDC07	CT-65EDC09	CT-65EDC12	CT-65EDC18	CT-65EDC24	
Источник питания	В/Гц	рекомендованный диапазон - 220-240 /~50, допустимый - 120-260 /~50*						
Производительность	BTU/h (Вт/ч)	Охлаждение	7000 (2200)	9000 (2650)	12000 (3500)	18000 (5100)	24000 (6700)	
		Обогрев	7000 (2300)	9000 (2850)	12000 (3650)	18000 (5300)	24000 (6800)	
Номинальная мощность потребления	Вт/ч	Охлаждение	685	825	1090	1590	2090	
		Обогрев	635	745	1010	1470	1880	
Циркуляция воздуха	м³/ч	Внутр. блок	550	550	650	880	950	
Диапазон устанавливаемой t	°С	Внутр. блок	16...32					
Рабочий диапазон t	°С	Охлаждение	+16... +49					
		Обогрев	-20... +24					
Уровень шума	дБ(А)	Внутр. блок	18	18	19	28	29	
		Наруж. блок	46	46	47	48	49	
Диаметр соединительных труб	мм	Жидкостная	6,35					
		Газовая	9,52			12,7		
Допустимая длина трассы	м	-	25			30		
Максимальный перепад по высоте	м	-	12			18		
Компрессор			TOSHIBA/GMCC				SANYO	
Хладагент			R32				R410A	R32
Заправка хладагентом	г	-	320	320	400	1000	800	
Дозаправка хладагентом	г/м	-	20				30	
Габаритные размеры	мм ШxВxГ	Внутр. блок	690x283x199	690x283x199	750x285x200	830x310x225	900x310x225	
		Наруж. блок	649x456x244	649x456x244	649x456x244	790x560x281	785x555x300	
Вес	кг	Внутр. блок	6,5	6,5	7,5	9,5	11	
		Наруж. блок	16	16	17	26	26,5	
Класс энергоэффективности			A+				A	A+

*в режиме охлаждения



CT-65H BLACK MIRROR



Сплит-система серии СТ-65Н – это эффективное сочетание выразительного дизайна и высокой производительности. Внутренний блок в корпусе «черный глянец» выглядит стильно и современно, превращая кондиционер в акцент интерьера. Модели этой серии обладают повышенной мощностью от 10 000 BTU, быстро справляясь с охлаждением просторных помещений. При этом система работает довольно тихо – уровень шума составляет всего от 23 дБ, поэтому она не мешает ни отдыху, ни работе. Функция 4D позволяет с помощью пульта управлять вертикальными и горизонтальными жалюзи, равномерно распределяя воздушные потоки по всей комнате. Встроенная 5-ступенчатая система фильтрации задерживает пыль, аллергены и другие загрязнения, делая воздух не только прохладным, но и чистым. Функция Wi-Fi READY позволяет в любой момент добавить модуль беспроводного управления и регулировать температуру воздуха со смартфона, где бы вы ни находились.



**ВЫСОКАЯ
ЭНЕРГОЭФФЕКТИВНОСТЬ**



**САМООЧИСТКА
ВНУТРЕННЕГО БЛОКА**



ФУНКЦИЯ «АНТИПЛЕСЕНЬ»



**РУСИФИЦИРОВАННЫЙ ПУЛЬТ
УПРАВЛЕНИЯ**



**4D АВТОМАТИЧЕСКАЯ
РЕГУЛИРОВКА ПОТОКА
ВОЗДУХА С ПУЛЬТА**



**НОЧНОЙ РЕЖИМ
«КОМФОРТНЫЙ СОН»**



WI-FI READY



**АНТИКОРРОЗИЙНОЕ
ПОКРЫТИЕ GOLDEN FIN**



САМОДИАГНОСТИКА



AUTO RESTART



3 ГОДА ГАРАНТИИ



**КОМПОНЕНТНЫЙ
ФИЛЬТР**

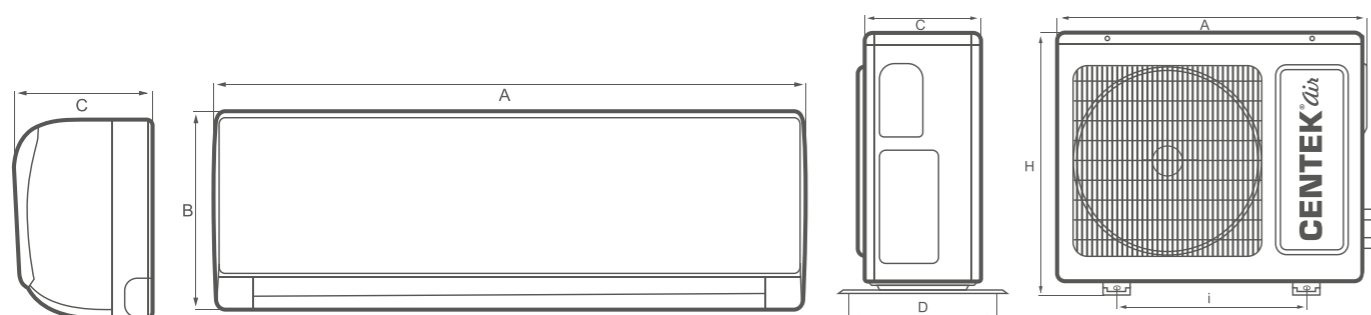


ВНУТРЕННИЕ БЛОКИ

МОДЕЛЬ	A, мм	B, мм	C, мм
СТ-65Н10	750	285	200
СТ-65Н13	788	282	198
СТ-65Н18	940	316	224
СТ-65Н24	986	315	225

НАРУЖНЫЕ БЛОКИ

МОДЕЛЬ	A, мм	C, мм	D, мм	H, мм	I, мм
СТ-65Н10	665	280	280	420	430
СТ-65Н13	730	285	280	545	540
СТ-65Н18	800	315	335	545	540
СТ-65Н24	825	310	335	655	540



СЕРИЯ СТ-65Н BLACK MIRROR

Наименование	Ед. изм.	Режим/Блок/Трубка	СТ-65Н10	СТ-65Н13	СТ-65Н18	СТ-65Н24
Источник питания	В/Гц	рекомендованный диапазон – 220–240 ~50, допустимый – 198-252 ~50				
Производительность	BTU/h (Вт/ч)	Охлаждение	10000 (2950)	13000 (3800)	18000 (5600)	24000 (7100)
		Обогрев	10000 (3000)	13000 (3900)	18000 (5700)	24000 (7200)
Номинальная мощность потребления	Вт/ч	Охлаждение	794	990	1490	1915
		Обогрев	734	940	1460	1856
Циркуляция воздуха	м³/ч	Внутр. блок	600	650	1000	1100
Диапазон устанавливаемой t	°C	Внутр. блок	16...32			
Рабочий диапазон t	°C	Охлаждение	+16... +49			
		Обогрев	-7... +26			
Уровень шума	дБ(A)	Внутр. блок	23	26	28	30
		Наруж. блок	48		49	
Диаметр соединительных труб	мм	Жидкостная	6,35			
		Газовая	9,52		12,7	12,7
Допустимая длина трассы	м	-	25	30		
Максимальный перепад по высоте	м	-	12	18		
Компрессор			TOSHIBA/GMCC			HITACHI/HIGHLY
Хладагент			R410A			
Заправка хладагентом	г	-	600	880	1120	1450
Дозаправка хладагентом	г/м	-	20		30	
Габаритные размеры	мм ШxВxГ	Внутр. блок	750x285x200	788x282x198	940x316x224	986x315x225
		Наруж. блок	665x420x280	730x545x285	800x545x315	825x655x310
Вес	кг	Внутр. блок	9	9,5	14,5	15
		Наруж. блок	23,5	28,5	43,5	47
Класс энергоэффективности			A			

**CT-65G CARBON
GRAY**



Сплит-система серии СТ-65G – это эффективное сочетание выразительного дизайна и высокой производительности. Внутренний блок с серым матовым корпусом выглядит стильно и современно, превращая кондиционер в акцент интерьера. Модели этой серии обладают повышенной мощностью от 10 000 BTU, быстро справляясь с охлаждением просторных помещений. При этом система работает довольно тихо – уровень шума составляет от 23 дБ, поэтому она не мешает ни отдыху, ни работе. Функция 4D позволяет с помощью пульта управлять вертикальными и горизонтальными жалюзи, равномерно распределяя воздушные потоки по всей комнате. Встроенная 5-ступенчатая система фильтрации задерживает пыль, аллергены и другие загрязнения, делая воздух не только прохладным, но и чистым. Функция Wi-Fi READY позволяет в любой момент добавить модуль беспроводного управления и регулировать температуру воздуха со смартфона, где бы вы ни находились.

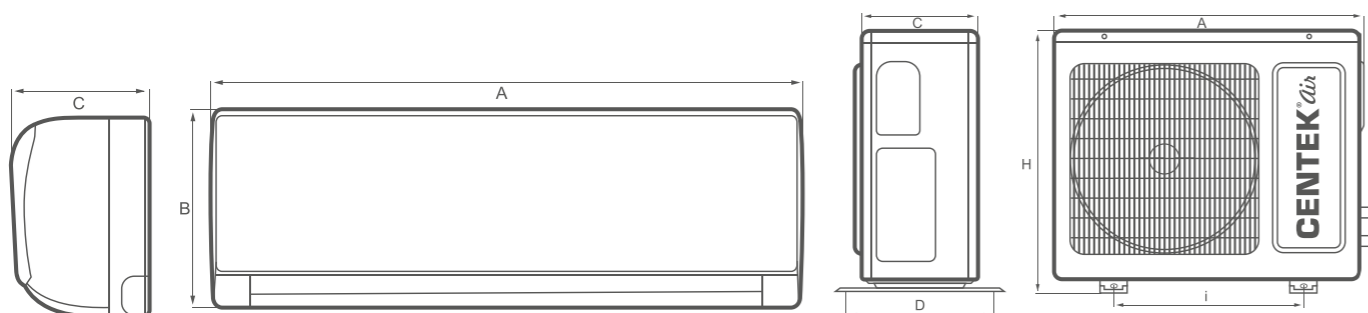
	ВЫСОКАЯ ЭНЕРГОЭФФЕКТИВНОСТЬ		WI-FI READY			
	САМООЧИСТКА ВНУТРЕННЕГО БЛОКА		АНТИКОРРОЗИЙНОЕ ПОКРЫТИЕ GOLDEN FIN			
	ФУНКЦИЯ «АНТИПЛЕСЕНЬ»		САМОДИАГНОСТИКА			
	РУСИФИЦИРОВАННЫЙ ПУЛЬТ УПРАВЛЕНИЯ		3 ГОДА ГАРАНТИИ			
	4D АВТОМАТИЧЕСКАЯ РЕГУЛИРОВКА ПОТОКА ВОЗДУХА С ПУЛЬТА		АНТИБАКТЕРИАЛЬНЫЙ ФИЛЬТР			
	НОЧНОЙ РЕЖИМ «КОМФОРТНЫЙ СОН»		КОМПОНЕНТНЫЙ ФИЛЬТР			

ВНУТРЕННИЕ БЛОКИ

МОДЕЛЬ	A, мм	B, мм	C, мм
СТ-65G10	750	285	200
СТ-65G13	788	282	198
СТ-65G18	940	316	224
СТ-65G24	986	315	225

НАРУЖНЫЕ БЛОКИ

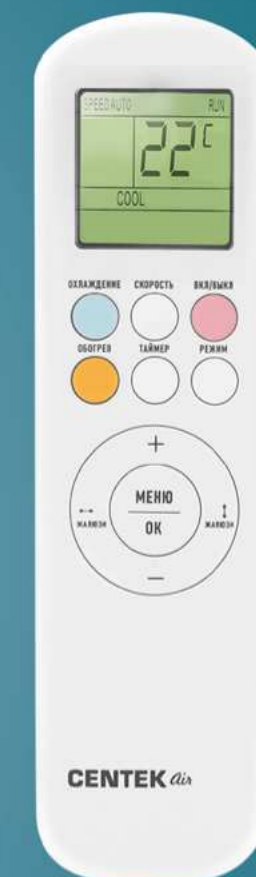
МОДЕЛЬ	A, мм	C, мм	D, мм	H, мм	I, мм
СТ-65G10	665	280	280	420	430
СТ-65G13	730	285	280	545	540
СТ-65G18	800	315	335	545	540
СТ-65G24	825	310	335	655	540



СЕРИЯ СТ-65G CARBON GRAY

Наименование	Ед. изм.	Режим/Блок/Трубка	СТ-65G10	СТ-65G13	СТ-65G18	СТ-65G24
Источник питания	В/Гц	рекомендованный диапазон - 220-240 /~50, допустимый - 198-252 /~50				
Производительность	BTU/h (Вт/ч)	Охлаждение	10000 (2950)	13000 (3800)	18000 (5600)	24000 (7100)
		Обогрев	10000 (3000)	13000 (3900)	18000 (5700)	24000 (7200)
Номинальная мощность потребления	Вт/ч	Охлаждение	794	990	1490	1915
		Обогрев	734	940	1460	1856
Циркуляция воздуха	м³/ч	Внутр. блок	600	650	1000	1100
Диапазон устанавливаемой t	°C	Внутр. блок	16...32			
Рабочий диапазон t	°C	Охлаждение	+16... +49			
		Обогрев	-7... +26			
Уровень шума	дБ(А)	Внутр. блок	23	26	28	30
		Наруж. блок	48		49	
Диаметр соединительных труб	мм	Жидкостная	6,35			
		Газовая	9,52		12,7	12,7
Допустимая длина трассы	м	-	25		30	
Максимальный перепад по высоте	м	-	12		18	
Компрессор	TOSHIBA/GMCC					HITACHI/HIGHLY
Хладагент	R410A					
Заправка хладагентом	г	-	600	880	1120	1450
Дозаправка хладагентом	г/м	-	20		30	
Габаритные размеры	мм ШxВxГ	Внутр. блок	750x285x200	788x282x198	940x316x224	986x315x225
		Наруж. блок	665x420x280	730x545x285	800x545x315	825x655x310
Вес	кг	Внутр. блок	9	9	14,5	14,5
		Наруж. блок	24	24,5	44	46
Класс энергоэффективности	A					

CT-65M ON/OFF



Сплит-система серии СТ-65М — флагманская новинка, предлагающая свежий взгляд на классический дизайн. Белая матовая поверхность корпуса, в отличие от глянца, не бликует и не создает лишних световых раздражителей, помогая сохранить уютную и спокойную атмосферу в комнате. За чистоту воздуха отвечают сразу два фильтра: антибактериальный и многокомпонентный COMBO-фильтр. Вместе они эффективно задерживают пыль, аллергены и болезнетворные микроорганизмы, делая воздух не только прохладным, но и безопасным. Функция 4D позволяет с помощью пульта управлять вертикальными и горизонтальными жалюзи, равномерно распределяя воздушные потоки по всей комнате. Сплит-система отличается высокой производительностью и надежностью, которые традиционно ценятся в технике CENTEK AIR.



**ВЫСОКАЯ
ЭНЕРГОЭФФЕКТИВНОСТЬ**



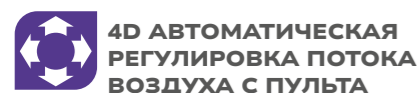
**САМООЧИСТКА
ВНУТРЕННЕГО БЛОКА**



ФУНКЦИЯ «АНТИПЛЕСЕНЬ»



**ДЕЖУРНОЕ
ОТОПЛЕНИЕ +8 °С**



**4D АВТОМАТИЧЕСКАЯ
РЕГУЛИРОВКА ПОТОКА
ВОЗДУХА С ПУЛЬТА**



**НОЧНОЙ РЕЖИМ
«КОМФОРТНЫЙ СОН»**



ТЕХНОЛОГИЯ IFEEL



WI-FI READY



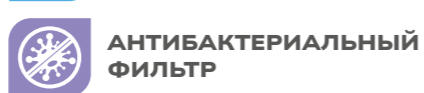
**АНТИКОРРОЗИЙНОЕ
ПОКРЫТИЕ GOLDEN FIN**



САМОДИАГНОСТИКА



3 ГОДА ГАРАНТИИ



**АНТИБАКТЕРИАЛЬНЫЙ
ФИЛЬТР**



**КОМПОНЕНТНЫЙ
ФИЛЬТР**

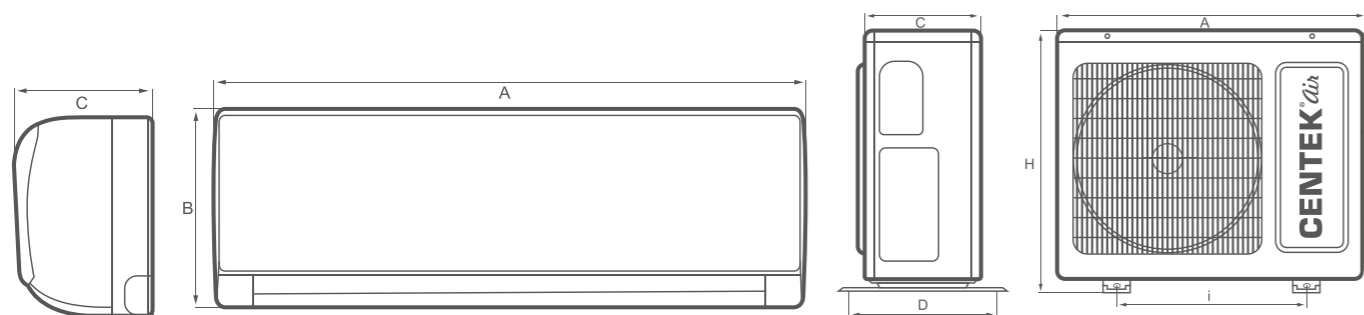


ВНУТРЕННИЕ БЛОКИ

МОДЕЛЬ	А, мм	В, мм	С, мм
СТ-65М07	792	292	201
СТ-65М09	792	292	201
СТ-65М12	792	292	201
СТ-65М18	940	316	224
СТ-65М24	940	316	224
СТ-65М36	1132	330	232

НАРУЖНЫЕ БЛОКИ

МОДЕЛЬ	А, мм	Н, мм	С, мм	Д, мм	І, мм
СТ-65М07	649	450	232	253	480
СТ-65М09	649	450	232	253	480
СТ-65М12	660	500	240	260	500
СТ-65М18	792	540	287	315	545
СТ-65М24	823	650	301	335	540
СТ-65М36	890	695	319	350	630



СЕРИЯ СТ-65М






















Наименование	Ед. изм.	Режим/ Блок/ Трубка	СТ-65М07	СТ-65М09	СТ-65М12	СТ-65М18	СТ-65М24	СТ-65М36
Источник питания	В/Гц	рекомендованный диапазон – 220–240 ~50, допустимый – 198–252 ~50						
Производительность	ВТУ/ч (Вт/ч)	Охлаждение	7000 (2450)	9000 (2900)	12000 (3800)	18000 (5700)	24000 (7200)	36000 (10700)
		Обогрев	8000 (2550)	9000 (2950)	12500 (3950)	19000 (5800)	25000 (7300)	37000 (10800)
Номинальная мощность потребления	Вт/ч	Охлаждение	750	890	1160	1740	2200	3250
		Обогрев	690	800	1080	1590	2035	2930
Циркуляция воздуха	м³/ч	Внутр. блок	700	800	800	1000	1200	1600
Диапазон устанавливаемой t	°С	Внутр. блок	16...32					
Рабочий диапазон t	°С	Охлаждение	+16... +47					
		Обогрев	-7... +24					
Уровень шума	дБ(А)	Внутр. блок	20	21	24	28	29	35
		Наруж. блок	48	48	48	49	49	50
Диаметр соединительных труб	мм	Жидкостная	6,35					
		Газовая	9,52		12,7			15,88
Допустимая длина трассы	м	-	25			30		
Максимальный перепад по высоте	м	-	10			12		
Компрессор			TOSHIBA/GMCC				HITACHI/HIGHLY	
Хладагент			R410A					
Заправка хладагентом	г	-	460	470	510	980	1480	2890
Дозаправка хладагентом	г/м	-	20			30		
Габаритные размеры	мм ШxВxГ	Внутр. блок	792x292x201	792x292x201	792x292x201	940x316x224	940x316x224	1132x330x232
		Наруж. блок	649x450x232	649x450x232	660x500x240	792x540x287	823x650x301	890x695x319
Вес	кг	Внутр. блок	8,5	8,5	9	12	12	15
		Наруж. блок	21	22,5	24,5	35	46	51
Класс энергоэффективности			A					



CT-65J ON/OFF



Привлекательный дизайн настенной сплит-системы СТ-65J придется по вкусу самым требовательным пользователям, а продуманная эргономика сделает использование максимально комфортным. Встроенные антибактериальный фильтр и многокомпонентный COMBO-фильтр эффективно задерживают пыль, аллергены и болезнетворные микроорганизмы, создавая здоровую атмосферу в помещении. Управлять кондиционером легко и приятно: полностью русифицированный пульт с подсветкой позволяет точно настраивать режимы в темноте. Функция 4D дает возможность с помощью пульта регулировать вертикальные и горизонтальные жалюзи, направляя поток воздуха в любую сторону. Сплит-система поддерживает режим «Защита от замерзания» с температурой +8 °С, чтобы сохранить тепло в доме в ваше отсутствие. Сплит системы обеспечивают комфортную температуру при морозе до -7 °С. Наружный блок защищен специальной накладкой на вентилях, которая защищает важные узлы от снега, дождя и случайных повреждений.

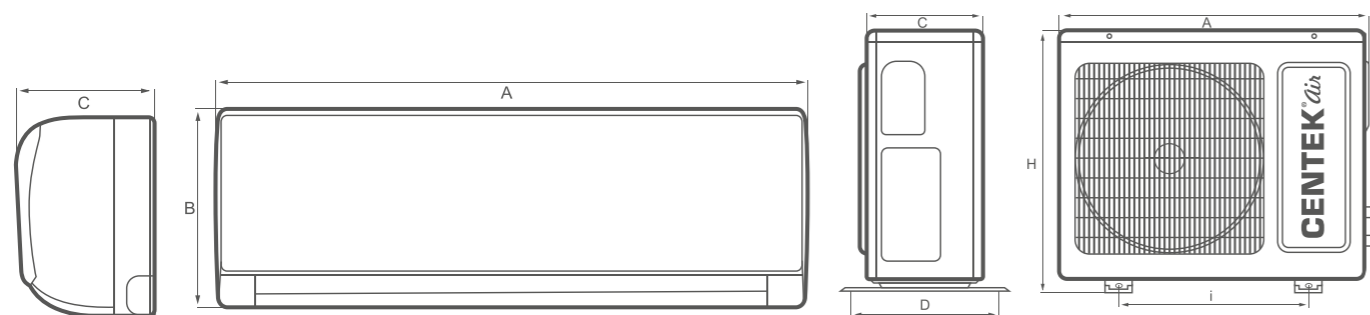
 ВЫСОКАЯ ЭНЕРГОЭФФЕКТИВНОСТЬ	 WI-FI READY	 21 ДБ
 САМООЧИСТКА ВНУТРЕННЕГО БЛОКА	 АНТИКОРРОЗИЙНОЕ ПОКРЫТИЕ GOLDEN FIN	 TURBO
 ФУНКЦИЯ «АНТИПЛЕСЕНЬ»	 САМОДИАГНОСТИКА	 AUTO
 ДЕЖУРНОЕ ОТОПЛЕНИЕ +8 °С	 AUTO RESTART	 RUS
 4D АВТОМАТИЧЕСКАЯ РЕГУЛИРОВКА ПОТОКА ВОЗДУХА С ПУЛЬТА	 36 3 ГОДА ГАРАНТИИ	 START
 НОЧНОЙ РЕЖИМ «КОМФОРТНЫЙ СОН»	 АНТИБАКТЕРИАЛЬНЫЙ ФИЛЬТР	 H
 ТЕХНОЛОГИЯ IFEEL	 КОМПОНЕНТНЫЙ ФИЛЬТР	

ВНУТРЕННИЕ БЛОКИ

МОДЕЛЬ	А, мм	В, мм	С, мм
СТ-65J07	761	295	200
СТ-65J09	761	295	200
СТ-65J12	822	295	200
СТ-65J18	960	316	212
СТ-65J24	1090	328	227
СТ-65J30	1100	330	235

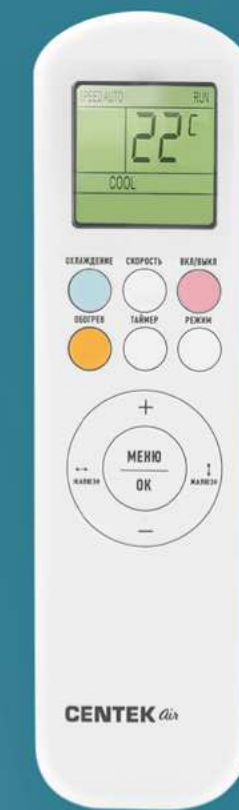
НАРУЖНЫЕ БЛОКИ

МОДЕЛЬ	А, мм	Н, мм	С, мм	Д, мм	І, мм
СТ-65J07	660	500	265	280	430
СТ-65J09	660	500	265	280	430
СТ-65J12	730	545	285	260	500
СТ-65J18	800	545	315	315	545
СТ-65J24	900	700	350	335	540
СТ-65J30	825	655	310	335	540



СЕРИЯ СТ-65J

Наименование	Ед. изм.	Режим/ Блок/ Трубка	СТ-65J07	СТ-65J09	СТ-65J12	СТ-65J18	СТ-65J24	СТ-65J30
Источник питания	В/Гц		рекомендованный диапазон – 220–240 ~50, допустимый – 198–252 ~50					
Производительность	ВТУ/ч (Вт/ч)	Охлаждение	7000 (2300)	9000 (2800)	12000 (3600)	18000 (5350)	24000 (7500)	30000 (8100)
		Обогрев	7000 (2400)	9000 (2900)	12000 (3600)	18000 (5450)	24000 (7600)	30000 (8000)
Номинальная мощность потребления	Вт/ч	Охлаждение	700	870	1120	1660	2230	2424
		Обогрев	660	800	995	1480	2100	2367
Циркуляция воздуха	м³/ч	Внутр. блок	600	600	650	900	1250	1200
Диапазон устанавливаемой t	°С	Внутр. блок	16...32					
Рабочий диапазон t	°С	Охлаждение	+16... +49					
		Обогрев	-7... +26					
Уровень шума	дБ(А)	Внутр. блок	21	21	25	26	30	33
		Наруж. блок	48	49	50	51	52	56
Диаметр соединительных труб	мм	Жидкостная	6,35					
		Газовая	9,52		12,7		15,88	
Допустимая длина трассы	м	-	25			30		
Максимальный перепад по высоте	м	-	12			18		
Компрессор			TOSHIBA/GMCC				HITACHI/HIGHLY	
Хладагент			R410A					
Заправка хладагентом	г	-	475	475	610	1160	1400	1690
Дозаправка хладагентом	г/м	-	20			30		
Габаритные размеры	мм ШxВxГ	Внутр. блок	761x295x200	761x295x200	822x295x200	960x316x212	1090x328x227	1100x330x235
		Наруж. блок	660x500x265	660x500x265	730x545x285	800x545x315	900x700x350	825x655x310
Вес	кг	Внутр. блок	7	7,5	8,5	12,5	13,5	16
		Наруж. блок	23	24	27	37,5	50,5	50
Класс энергоэффективности			A					



CT-65S SUPER ON/OFF



Серия CT-65S (Super) – модель, которая уже несколько лет остается одной из самых популярных в линейке CENTEK AIR. Созданная на базе легендарных дизайнерских серий CT-65G и CT-65H, она вобрала в себя все лучшее: максимальную функциональность, надежность и комфорт, но при этом сохранила весьма привлекательную цену. Классический белоснежный корпус впишется в любой интерьер и будет актуален всегда. Антикоррозийное покрытие теплообменника надежно защищает ключевые узлы от внешних воздействий и значительно продлевает срок службы сплит-системы – минимум до 10 лет бесперебойной работы. За чистоту воздуха отвечает многокомпонентный COMBO-фильтр тонкой очистки, который эффективно задерживает пыль и аллергены. Функция 4D позволяет с пульта регулировать направление воздушного потока в четыре стороны, равномерно распределяя его по всему помещению. В комплекте идут полностью русифицированный пульт с подсветкой и специальное настенное крепление для его удобного хранения.

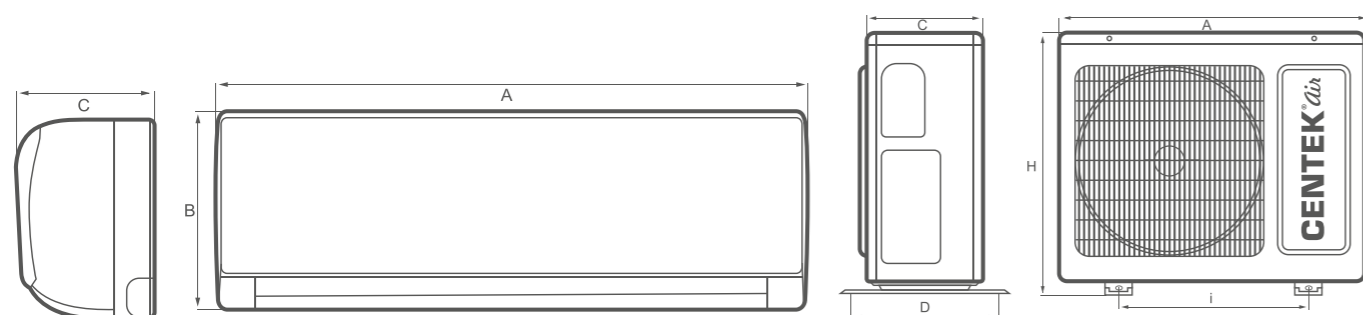
 WI-FI READY	 АНТИКОРРОЗИЙНОЕ ПОКРЫТИЕ BLUE FIN	  
 ФУНКЦИЯ «АНТИПЛЕСЕНЬ»	 САМОДИАГНОСТИКА	  
 4D АВТОМАТИЧЕСКАЯ РЕГУЛИРОВКА ПОТОКА ВОЗДУХА С ПУЛЬТА	 AUTO RESTART	  
 ДЕЖУРНОЕ ОТОПЛЕНИЕ +8 °C	 36 З ГОДА ГАРАНТИИ	  
 НОЧНОЙ РЕЖИМ «КОМФОРТНЫЙ СОН»	 КОМПОНЕНТНЫЙ ФИЛЬТР	  
 АНТИБАКТЕРИАЛЬНЫЙ ФИЛЬТР	 ТЕХНОЛОГИЯ ПОВЫШЕННОЙ ПРОИЗВОДИТЕЛЬНОСТИ	

ВНУТРЕННИЕ БЛОКИ

МОДЕЛЬ	A, мм	B, мм	C, мм
CT-65S07+	788	292	198
CT-65S09	788	292	198
CT-65S12	788	292	198
CT-65S18	940	316	224
CT-65S24	940	316	224

НАРУЖНЫЕ БЛОКИ

МОДЕЛЬ	A, мм	H, мм	C, мм	D, мм	I, мм
CT-65S07+	649	456	244	260	500
CT-65S09	649	456	244	260	500
CT-65S12	660	500	240	280	540
CT-65S18	800	545	315	315	545
CT-65S24	825	655	310	315	545



СЕРИЯ CT-65S SUPER

Наименование	Ед. изм.	Режим/Блок/Трубка	CT-65S07+	CT-65S09	CT-65S12	CT-65S18	CT-65S24
Источник питания	В/Гц	рекомендованный диапазон - 220-240 /~50, допустимый - 198-253 /~50					
Производительность	ВТУ/ч (Вт/ч)	Охлаждение	9000 (2670)	9000 (2850)	12000 (3700)	18000 (5600)	24000 (7600)
		Обогрев	9000 (2850)	9000 (2950)	12000 (3800)	18000 (5700)	24000 (7700)
Номинальная мощность потребления	Вт/ч	Охлаждение	798	860	1100	1600	2100
		Обогрев	748	788	997	1487	1989
Циркуляция воздуха	м³/ч	Внутр. блок	600	600	650	1000	1100
Диапазон устанавливаемой t	°C	Внутр. блок	16...32				
Рабочий диапазон t	°C	Охлаждение	+16... +49				
		Обогрев	-7... +24				
Уровень шума	дБ(А)	Внутр. блок	22	23	26	28	29
		Наруж.блок	47		48	49	
Диаметр соединительных труб	мм	Жидкостная	6,35				
		Газовая	9,52			12,7	
Допустимая длина трассы	м	-	25			30	
Максимальный перепад по высоте	м	-	12			18	
Компрессор			TOSHIBA/GMCC				HITACHI/HIGHLY
Хладагент			R410A				
Заправка хладагентом	г	-	600	600	880	1120	1450
Дозаправка хладагентом	г/м	-	20			30	
Габаритные размеры	мм ШхВхГ	Внутр. блок	788x292x198	788x292x198	788x292x198	940x316x224	940x316x224
		Наруж.блок	649x456x244	649x456x244	660x500x240	800x545x315	825x655x310
Вес	кг	Внутр. блок	8	8,5	8,5	11,5	13,5
		Наруж.блок	22,5	22,5	28,5	37	43
Класс энергоэффективности			A				



CT-65A ON/OFF



Серия СТ-65А – это гармоничное сочетание современного внешнего вида и надежных технологий. Модели этой линейки привлекают покупателей не только стильным дизайном, но и технической составляющей. В основе работы – компрессоры ведущих японских производителей GMCC/Toshiba и Highly/Hitachi. Базовая модель СТ-65А07+ обладает увеличенной мощностью 9000 BTU, что позволяет ей эффективно охлаждать помещения в жаркие дни. Сплит-системы этой серии работают очень тихо – уровень шума составляет от 23 дБ. Продумана и шумоизоляция наружного блока: кондиционер не будет беспокоить ни вас, ни соседей. Все режимы и настройки отображаются на скрытом LED-дисплее, который выглядит аккуратно, не нарушая целостность дизайна передней панели. Высокое качество сборки подтверждается полной заводской гарантией сроком 3 года.

7+ ТЕХНОЛОГИЯ ПОВЫШЕННОЙ ПРОИЗВОДИТЕЛЬНОСТИ

iF ТЕХНОЛОГИЯ IFEEL

↑↓ АВТОМАТИЧЕСКОЕ УПРАВЛЕНИЕ ГОРИЗОНТАЛЬНЫМИ ЖАЛЮЗИ

☾ НОЧНОЙ РЕЖИМ «КОМФОРТНЫЙ СОН»

★ ФУНКЦИЯ «АНТИПЛЕСЕНЬ»

★ АНТИКОРРОЗИЙНОЕ ПОКРЫТИЕ BLUE FIN

RUS РУСИФИЦИРОВАННЫЙ ПУЛЬТ УПРАВЛЕНИЯ

+ САМОДИАГНОСТИКА

⚡ AUTO RESTART

36 3 ГОДА ГАРАНТИИ

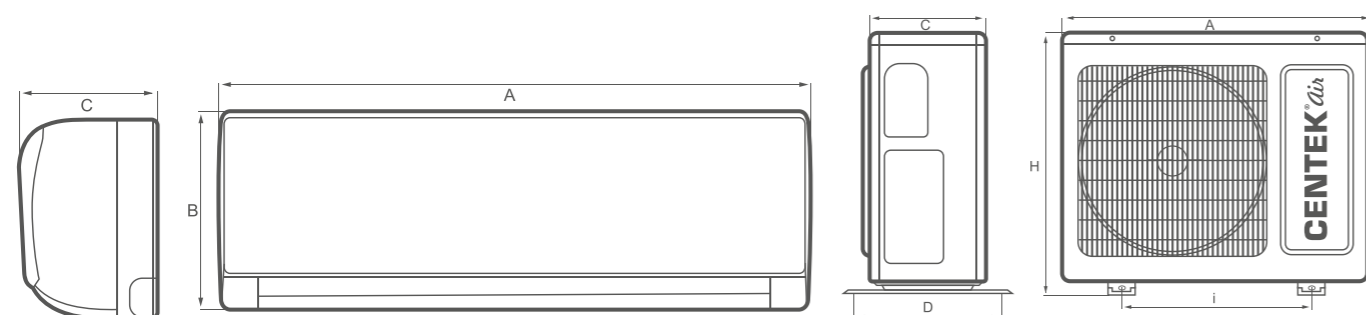


ВНУТРЕННИЕ БЛОКИ

МОДЕЛЬ	A, мм	B, мм	C, мм
СТ-65А07+	690	283	199
СТ-65А09	690	283	199
СТ-65А12	750	285	200
СТ-65А18	900	310	225
СТ-65А24	900	310	225
СТ-65А30	1082	330	223
СТ-65А36	1082	330	233

НАРУЖНЫЕ БЛОКИ

МОДЕЛЬ	A, мм	C, мм	D, мм	H, мм	I, мм
СТ-65А07+	663	254	310	421	430
СТ-65А09	665	280	310	420	430
СТ-65А12	660	240	294	500	500
СТ-65А18	795	290	354	525	545
СТ-65А24	825	310	360	655	540
СТ-65А30	800	300	360	690	540
СТ-65А36	900	350	350	700	630



СЕРИЯ СТ-65А

Наименование	Ед. изм.	Режим/Блок/Трубка	СТ-65А07+	СТ-65А09	СТ-65А12	СТ-65А18	СТ-65А24	СТ-65А30	СТ-65А36	
Источник питания	В/Гц		рекомендованный диапазон – 220–240 ~50, допустимый – 198–252 ~50							
Производительность	BTU/h (Вт/ч)	Охлаждение	9000 (2650)	9000 (2800)	12000 (3550)	18000 (5300)	24000 (7000)	30000 (8000)	36000 (10500)	
		Обогрев	9000 (2700)	9000 (2900)	12000 (3650)	18000 (5450)	24000 (7100)	30000 (8200)	36000 (10650)	
Номинальная мощность потребления	Вт/ч	Охлаждение	825	860	1106	1656	2325	2390	3270	
		Обогрев	748	800	1011	1509	2211	2300	2950	
Циркуляция воздуха	м³/ч	Внутр. блок	450	480	550	800	1050	1330	1350	
Диапазон устанавливаемой t	°C	Внутр. блок	16...32							
Рабочий диапазон t	°C	Охлаждение	+18... +43							
		Обогрев	-7... +24							
Уровень шума	дБ(А)	Внутр. блок	23	23	26	29	31	33	36	
		Наруж. блок	50	50	52	54	55	56	57	
Диаметр соединительных труб	мм	Жидкостная	6,35							
		Газовая	9,52		12,7			15,88		
Допустимая длина трассы	м	-	20			25				
Максимальный перепад по высоте	м	-	8			10				
Компрессор			TOSHIBA/GMCC				HITACHI/HIGHLY			
Хладагент			R410A							
Заправка хладагентом	г	-	540	540	610	1000	1560	2550	2890	
Дозаправка хладагентом	г/м	-	20			30				
Габаритные размеры	мм ШxГxВ	Внутр. блок	690x199x283	690x199x283	750x200x285	900x225x310	900x225x310	1082x223x330	1082x233x330	
		Наруж. блок	663x254x421	665x280x420	660x240x500	795x290x525	825x310x655	800x300x690	900x350x700	
Вес	кг	Внутр. блок	7	7,5	8	11,5	11	15	16	
		Наруж. блок	21	23	24	34,5	46	50	51,5	
Класс энергоэффективности			A							



CT-65B
ON/OFF



Серия СТ-65В – это классическое решение для тех, кто ценит современный дизайн и надежные технологии. Модели этой линейки основаны на базе компрессоров ведущих японских производителей GMCC/Toshiba и Highly/Hitachi, которые обеспечивают стабильную работу и точное поддержание комфортной температуры. Для помещений площадью до 25–27 м² отлично подойдет модель СТ-65В07+ с мощностью 9000 BTU. Она быстро справляется с охлаждением в жаркие дни и эффективно поддерживает заданную температуру. Сплит-системы этой серии работают очень тихо – уровень шума внутреннего блока составляет от 23 дБ. Дополнительная шумоизоляция наружного блока снижает вибрации и делает работу кондиционера практически незаметной. Все режимы и настройки отображаются на скрытом LED-дисплее, который выглядит аккуратно, не нарушая целостность дизайна передней панели. Высокое качество сборки подтверждается полной заводской гарантией сроком 3 года.

7+ ТЕХНОЛОГИЯ ПОВЫШЕННОЙ ПРОИЗВОДИТЕЛЬНОСТИ

iF ТЕХНОЛОГИЯ IFEEL

АВТОМАТИЧЕСКОЕ УПРАВЛЕНИЕ ГОРИЗОНТАЛЬНЫМИ ЖАЛЮЗИ

НОЧНОЙ РЕЖИМ «КОМФОРТНЫЙ СОН»

ФУНКЦИЯ «АНТИПЛЕСЕНЬ»

АНТИКОРРОЗИЙНОЕ ПОКРЫТИЕ BLUE FIN

РУСИФИЦИРОВАННЫЙ ПУЛЬТ УПРАВЛЕНИЯ

САМОДИАГНОСТИКА

36 З ГОДА ГАРАНТИИ

САМООЧИСТКА ВНУТРЕННЕГО БЛОКА

A T TURBO

H START 23 ДБ

AUTO

← →

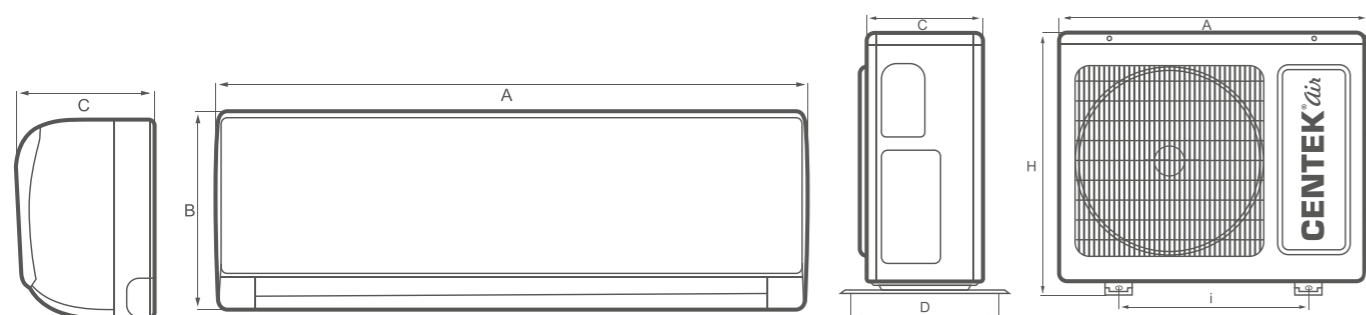
⚡ ❄️ ❄️*

ВНУТРЕННИЕ БЛОКИ

МОДЕЛЬ	A, мм	B, мм	C, мм
СТ-65В07+	690	283	199
СТ-65В09	690	283	199
СТ-65В12	750	285	200
СТ-65В18	900	310	225
СТ-65В24	900	310	225
СТ-65В30	1082	330	223

НАРУЖНЫЕ БЛОКИ

МОДЕЛЬ	A, мм	C, мм	D, мм	H, мм	I, мм
СТ-65В07+	663	254	310	421	430
СТ-65В09	665	280	310	420	430
СТ-65В12	660	240	294	500	500
СТ-65В18	795	290	354	525	545
СТ-65В24	825	310	360	655	540
СТ-65В30	800	300	360	690	540



СЕРИЯ СТ-65В

Наименование	Ед. изм.	Режим/Блок/Трубка	СТ-65В07+	СТ-65В09	СТ-65В12	СТ-65В18	СТ-65В24	СТ-65В30
Источник питания	В/Гц		рекомендованный диапазон – 220–240 ~50, допустимый – 198–252 ~50					
Производительность	BTU/h (Вт/ч)	Охлаждение	9000 (2650)	9000 (2800)	12000 (3550)	18000 (5300)	24000 (7000)	30000 (8000)
		Обогрев	9000 (2700)	9000 (2900)	12000 (3650)	18000 (5450)	24000 (7100)	30000 (8200)
Номинальная мощность потребления	Вт/ч	Охлаждение	825	860	1106	1656	2325	2390
		Обогрев	748	800	1011	1509	2211	2300
Циркуляция воздуха	м ³ /ч	Внутр. блок	450	480	550	800	1050	1330
Диапазон устанавливаемой t	°C	Внутр. блок	16...32					
Рабочий диапазон t	°C	Охлаждение	+18... +43					
		Обогрев	-7... +24					
Уровень шума	дБ(A)	Внутр. блок	23	23	26	29	31	33
		Наруж. блок	50	50	52	54	55	56
Диаметр соединительных труб	мм	Жидкостная	6,35					
		Газовая	9,52		12,7		15,88	
Допустимая длина трассы	м	-	20		25			
Максимальный перепад по высоте	м	-	8		10			
Компрессор			TOSHIBA/GMCC				HITACHI/HIGHLY	
Хладагент			R410A					
Заправка хладагентом	г	-	540	540	610	1000	1560	2550
Дозаправка хладагентом	г/м	-	20			30		
Габаритные размеры	мм ШxГxВ	Внутр. блок	690x199x283	690x199x283	750x200x285	900x225x310	900x225x310	1082x223x330
		Наруж. блок	663x254x421	665x280x420	660x240x500	795x290x525	825x310x655	800x300x690
Вес	кг	Внутр. блок	7	7,5	8	11,5	11	15
		Наруж. блок	21	23	24	34,5	46	50
Класс энергоэффективности			A					

CT-65C
ON/OFF



Серия СТ-65С – лидер прошлого года среди настенных сплит-систем CENTEK AIR. Модели этой линейки удачно сочетают современный дизайн, высокую энергоэффективность и продуманную систему очистки воздуха. В основе надежности – компрессоры ведущих японских производителей GMCC/Toshiba и Highly/Hitachi. Они обеспечивают стабильную работу, точное поддержание температуры и долгий срок службы оборудования. Базовая модель СТ-65С07+ с мощностью 9000 ВТУ отличается повышенной производительностью и эффективно охлаждает помещения в жаркие дни. Сплит-системы этой серии работают очень тихо – уровень шума внутреннего блока составляет от 23 дБ. Дополнительная шумоизоляция наружного блока снижает вибрации и делает работу кондиционера комфортной. Все режимы и настройки отображаются на скрытом LED-дисплее, который выглядит аккуратно, не нарушая целостность дизайна передней панели. Высокое качество сборки подтверждается полной заводской гарантией сроком 3 года.

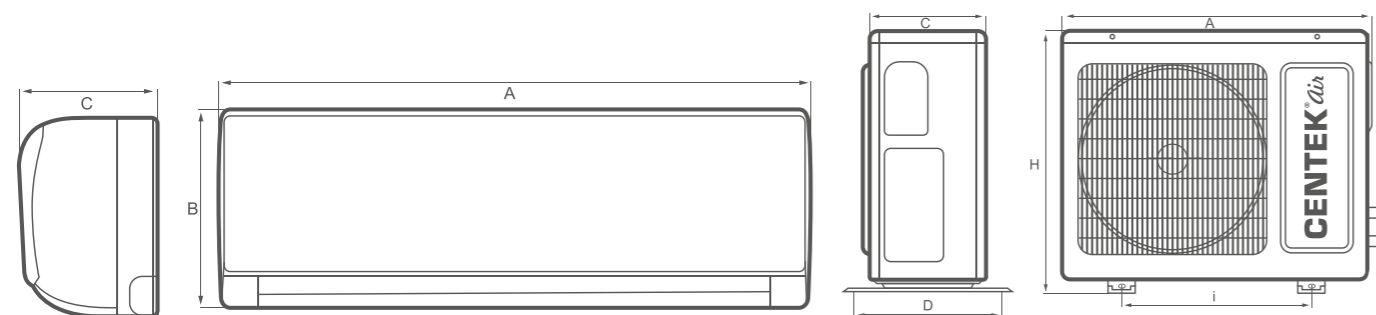
	ТЕХНОЛОГИЯ ПОВЫШЕННОЙ ПРОИЗВОДИТЕЛЬНОСТИ		АНТИКОРРОЗИОННОЕ ПОКРЫТИЕ BLUE FIN			
	ТЕХНОЛОГИЯ IFEEL		РУСИФИЦИРОВАННЫЙ ПУЛЬТ УПРАВЛЕНИЯ			
	АВТОМАТИЧЕСКОЕ УПРАВЛЕНИЕ ГОРИЗОНТАЛЬНЫМИ ЖАЛЮЗИ		САМОДИАГНОСТИКА			
	НОЧНОЙ РЕЖИМ «КОМФОРТНЫЙ СОН»		AUTO RESTART			
	ФУНКЦИЯ «АНТИПЛЕСЕНЬ»		3 ГОДА ГАРАНТИИ			

ВНУТРЕННИЕ БЛОКИ

МОДЕЛЬ	А, мм	В, мм	С, мм
СТ-65С07+	690	283	199
СТ-65С09	690	283	199
СТ-65С12	750	285	200
СТ-65С18	900	310	225
СТ-65С24	900	310	225

НАРУЖНЫЕ БЛОКИ

МОДЕЛЬ	А, мм	С, мм	D, мм	Н, мм	l, мм
СТ-65С07+	663	254	310	421	430
СТ-65С09	665	280	310	420	430
СТ-65С12	660	240	294	500	500
СТ-65С18	795	290	354	525	545
СТ-65С24	825	310	360	655	540



СЕРИЯ СТ-65С

Наименование	Ед. изм.	Режим/Блок/Трубка	СТ-65С07+	СТ-65С09	СТ-65С12	СТ-65С18	СТ-65С24
Источник питания	В/Гц	рекомендованный диапазон – 220–240 ~50, допустимый – 198–252 ~50					
Производительность	ВТУ/ч (Вт/ч)	Охлаждение	9000 (2650)	9000 (2800)	12000 (3550)	18000 (5300)	24000 (7000)
		Обогрев	9000 (2700)	9000 (2900)	12000 (3650)	18000 (5450)	24000 (7100)
Номинальная мощность потребления	Вт/ч	Охлаждение	825	860	1106	1656	2325
		Обогрев	748	800	1011	1509	2211
Циркуляция воздуха	м³/ч	Внутр. блок	450	480	550	800	1050
Диапазон устанавливаемой t	°C	Внутр. блок	16...32				
Рабочий диапазон t	°C	Охлаждение	+18... +43				
		Обогрев	-7... +24				
Уровень шума	дБ(А)	Внутр. блок	23	23	26	29	31
		Наруж. блок	50	50	52	54	55
Диаметр соединительных труб	мм	Жидкостная	6,35				
		Газовая	9,52			12,7	
Допустимая длина трассы	м	-	20			25	
Максимальный перепад по высоте	м	-	8			10	
Компрессор	TOSHIBA/GMCC						HITACHI/HIGHLY
Хладагент	R410A						
Заправка хладагентом	г	-	540	540	610	1000	1560
Дозаправка хладагентом	г/м	-	20			30	
Габаритные размеры	мм ШxГxВ	Внутр. блок	690x199x283	690x199x283	750x200x285	900x225x310	900x225x310
		Наруж. блок	663x254x421	665x280x420	660x240x500	795x290x525	825x310x655
Вес	кг	Внутр. блок	6,5	8	8	11	11,5
		Наруж. блок	21	23,5	24,5	36	45
Класс энергоэффективности	A						



CT-65E ON/OFF



Серия СТ-65Е представляет собой сочетание современного дизайна и надежных технологических решений. Модели этой линейки ориентированы на пользователей, которые ценят стабильную работу и комфортную температуру в помещении. В основе этой системы – компрессоры, произведенные по японским технологиям (GMCC/Toshiba и Highly/Hitachi). Они обеспечивают устойчивую работу системы во всех режимах и эффективное энергопотребление. Модель СТ-65Е07+ имеет мощность 9000 BTU. Уровень шума внутреннего блока составляет от 23 дБ. Наружный блок оснащен дополнительной шумоизоляцией, снижающей вибрации при работе. Все режимы и настройки отображаются на скрытом LED-дисплее, который выглядит аккуратно, не нарушая целостность дизайна передней панели. Высокое качество сборки подтверждается полной заводской гарантией сроком 3 года.

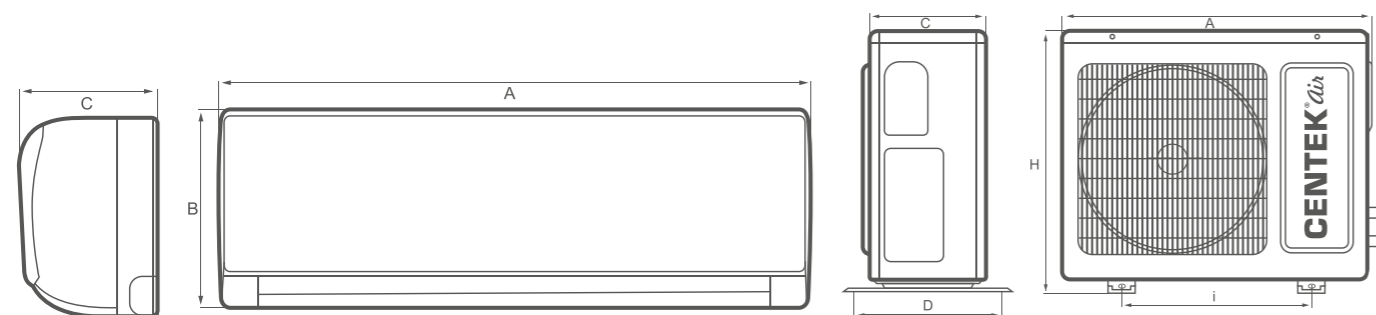
 ТЕХНОЛОГИЯ ПОВЫШЕННОЙ ПРОИЗВОДИТЕЛЬНОСТИ	 АНТИКОРРОЗИЙНОЕ ПОКРЫТИЕ BLUE FIN	
 ТЕХНОЛОГИЯ IFEEL	 РУСИФИЦИРОВАННЫЙ ПУЛЬТ УПРАВЛЕНИЯ	
 АВТОМАТИЧЕСКОЕ УПРАВЛЕНИЕ ГОРИЗОНТАЛЬНЫМИ ЖАЛЮЗИ	 САМОДИАГНОСТИКА	
 НОЧНОЙ РЕЖИМ «КОМФОРТНЫЙ СОН»	 САМООЧИСТКА ВНУТРЕННЕГО БЛОКА	
 ФУНКЦИЯ «АНТИПЛЕСЕНЬ»	 3 ГОДА ГАРАНТИИ	

ВНУТРЕННИЕ БЛОКИ

МОДЕЛЬ	А, мм	В, мм	С, мм
СТ-65Е07+	690	283	199
СТ-65Е09	690	283	199
СТ-65Е12	750	285	200
СТ-65Е18	900	310	225
СТ-65Е24	900	310	225

НАРУЖНЫЕ БЛОКИ

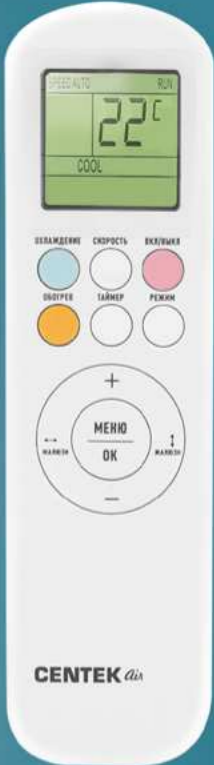
МОДЕЛЬ	А, мм	С, мм	Д, мм	Н, мм	І, мм
СТ-65Е07+	663	254	310	421	430
СТ-65Е09	665	280	310	420	430
СТ-65Е12	660	240	294	500	500
СТ-65Е18	795	290	354	525	545
СТ-65Е24	825	310	360	655	540












СЕРИЯ СТ-65Е

Наименование	Ед. изм.	Режим/ Блок/ Трубка	СТ-65Е07+	СТ-65Е09	СТ-65Е12	СТ-65Е18	СТ-65Е24
Источник питания	В/Гц	рекомендованный диапазон – 220–240 ~50, допустимый – 198–252 ~50					
Производительность	BTU/h (Вт/ч)	Охлаждение	9000 (2650)	9000 (2800)	12000 (3550)	18000 (5300)	24000 (7000)
		Обогрев	9000 (2700)	9000 (2900)	12000 (3650)	18000 (5450)	24000 (7100)
Номинальная мощность потребления	Вт/ч	Охлаждение	825	860	1106	1656	2325
		Обогрев	748	800	1011	1509	2211
Циркуляция воздуха	м³/ч	Внутр. блок	450	480	550	800	1050
Диапазон устанавливаемой t	°C	Внутр. блок	16...32				
Рабочий диапазон t	°C	Охлаждение	+18... +43				
		Обогрев	-7... +24				
Уровень шума	дБ(А)	Внутр. блок	23	23	26	29	31
		Наруж. блок	50	50	52	54	55
Диаметр соединительных труб	мм	Жидкостная	6,35				
		Газовая	9,52		12,7		
Допустимая длина трассы	м	-	20		25		
Максимальный перепад по высоте	м	-	8		10		
Компрессор	TOSHIBA/GMCC						HITACHI/HIGHLY
Хладагент	R410A						
Заправка хладагентом	г	-	540	540	610	1000	1560
Дозаправка хладагентом	г/м	-	20			30	
Габаритные размеры	мм ШxГxВ	Внутр. блок	690x199x283	690x199x283	750x200x285	900x225x310	900x225x310
		Наруж. блок	663x254x421	665x280x420	660x240x500	795x290x525	825x310x655
Вес	кг	Внутр. блок	6,5	8	8	11	11,5
		Наруж. блок	21	23,5	24,5	36	45
Класс энергоэффективности	A						

CT-65R ON/OFF



Серия CT-65R – это надежное решение для создания комфортного микроклимата. В основе каждой модели – компрессоры ведущих японских производителей Toshiba/GMCC и Hitachi/Highly, которые обеспечивают стабильную работу и соответствуют классу энергоэффективности A. Модель CT-65R07+ с мощностью 9000 BTU отличается повышенной производительностью и эффективно справляется с охлаждением помещений. Сплит-системы этой серии можно использовать в режиме обогрева при температуре до -7 °С. Управление кондиционером максимально простое и понятное – пульт имеет полностью русифицированную маркировку.

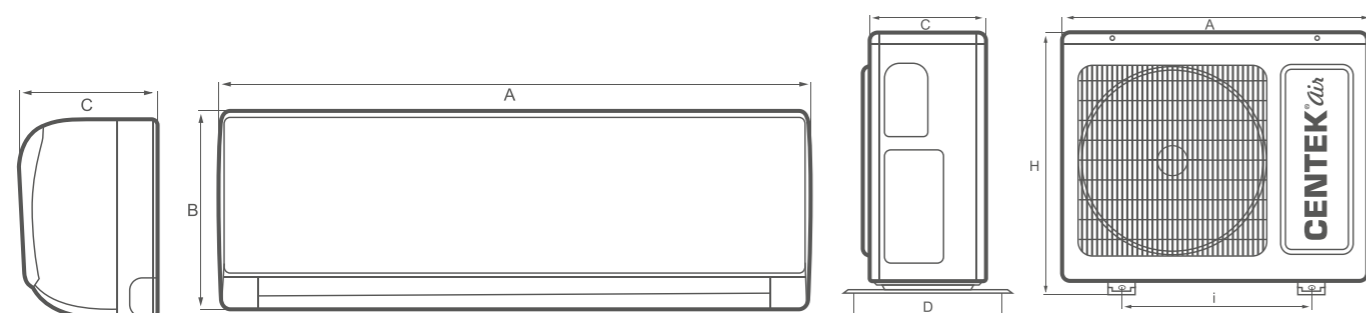
 ТЕХНОЛОГИЯ ПОВЫШЕННОЙ ПРОИЗВОДИТЕЛЬНОСТИ	 АНТИКОРРОЗИЙНОЕ ПОКРЫТИЕ BLUE FIN	  
 ТЕХНОЛОГИЯ IFEEL	 РУСИФИЦИРОВАННЫЙ ПУЛЬТ УПРАВЛЕНИЯ	  
 АВТОМАТИЧЕСКОЕ УПРАВЛЕНИЕ ГОРИЗОНТАЛЬНЫМИ ЖАЛЮЗИ	 САМОДИАГНОСТИКА	  
 НОЧНОЙ РЕЖИМ «КОМФОРТНЫЙ СОН»	 AUTO RESTART	  
 ФУНКЦИЯ «АНТИПЛЕСЕНЬ»	 DEFROST	 *  *
 3 ГОДА ГАРАНТИИ	 САМООЧИСТКА ВНУТРЕННЕГО БЛОКА	

ВНУТРЕННИЕ БЛОКИ

МОДЕЛЬ	А, мм	В, мм	С, мм
CT-65R07+	690	283	199
CT-65R09	690	283	199
CT-65R12	750	285	200
CT-65R18	900	310	225
CT-65R24	900	310	225

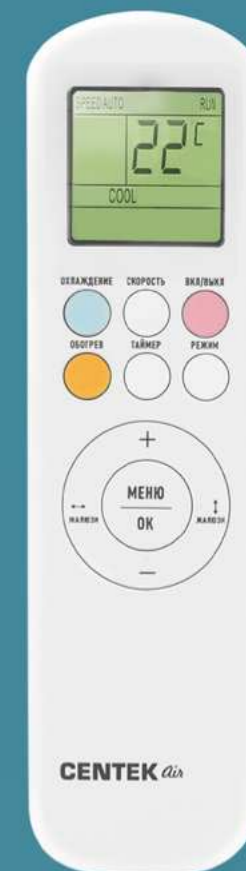
НАРУЖНЫЕ БЛОКИ

МОДЕЛЬ	А, мм	Н, мм	С, мм	Д, мм	І, мм
CT-65R07+	663	421	254	260	500
CT-65R09	665	420	280	260	500
CT-65R12	660	500	240	280	540
CT-65R18	795	525	290	315	545
CT-65R24	825	655	310	315	545



СЕРИЯ CT-65R



Наименование	Ед. изм.	Режим/Блок/Трубка	CT-65R07+	CT-65R09	CT-65R12	CT-65R18	CT-65R24
Источник питания	В/Гц	рекомендованный диапазон – 220–240 ~50, допустимый – 198–252 ~50					
Производительность	BTU/h (Вт/ч)	Охлаждение	9000 (2650)	9000 (2800)	12000 (3550)	18000 (5300)	24000 (7000)
		Обогрев	9000 (2700)	9000 (2900)	12000 (3650)	18000 (5450)	24000 (7100)
Номинальная мощность потребления	Вт/ч	Охлаждение	825	860	1106	1656	2325
		Обогрев	748	800	1011	1509	2211
Циркуляция воздуха	м³/ч	Внутр. блок	450	480	550	800	1050
Диапазон устанавливаемой t	°C	Внутр. блок	16...32				
Рабочий диапазон t	°C	Охлаждение	+18... +43				
		Обогрев	-7... +24				
Уровень шума	дБ(А)	Внутр. блок	23		26	29	31
		Наруж. блок	50		52	54	55
Диаметр соединительных труб	мм	Жидкостная	6,35				
		Газовая		9,52		12,7	15,88
Допустимая длина трассы	м	-	20		25		
Максимальный перепад по высоте	м	-	8		10		
Компрессор			TOSHIBA/GMCC				HITACHI/HIGHLY
Хладагент			R410A				
Заправка хладагентом	г	-	540	540	610	1000	1560
Дозаправка хладагентом	г/м	-	20			30	
Габаритные размеры	мм ШxВxГ	Внутр. блок	690x283x199	690x283x199	750x285x200	900x310x225	900x310x225
		Наруж. блок	663x421x254	665x420x280	660x500x240	795x525x290	825x655x310
Вес	кг	Внутр. блок	7	8	8	11	12
		Наруж. блок	21	23,5	24	36	46
Класс энергоэффективности			A				



CT-65F ON/OFF
CT-65F Wi-Fi (в комплекте)



Серия сплит-систем настенного типа CT-65F Wi-Fi – это современное решение для тех, кто ценит актуальный дизайн и технологии, делающие жизнь проще. Встроенный модуль Wi-Fi позволяет управлять климатом в помещении удаленно через мобильное приложение, где бы вы ни находились. Надежность системы обеспечивают компрессоры ведущих японских производителей TOSHIBA/GMCC и Hitachi/Highly, которые гарантируют стабильную работу и долгий срок службы оборудования. Функция 4D позволяет с пульта регулировать направление воздушного потока в четыре стороны, равномерно распределяя его по всему помещению. Все выбранные режимы отображаются на скрытом LED-дисплее, который незаметен в выключенном состоянии и не нарушает целостность дизайна передней панели. Высокое качество сборки подтверждается полной заводской гарантией сроком 3 года.

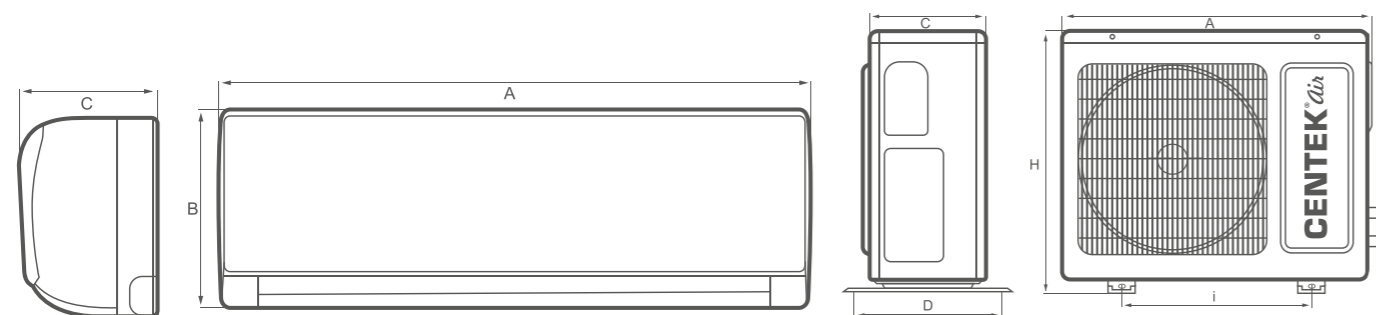
 ТЕХНОЛОГИЯ ПОВЫШЕННОЙ ПРОИЗВОДИТЕЛЬНОСТИ	 АНТИКОРРОЗИЙНОЕ ПОКРЫТИЕ BLUE FIN	
 ТЕХНОЛОГИЯ IFEEL	 РУСИФИЦИРОВАННЫЙ ПУЛЬТ УПРАВЛЕНИЯ	
 АВТОМАТИЧЕСКОЕ УПРАВЛЕНИЕ ГОРИЗОНТАЛЬНЫМИ ЖАЛЮЗИ	 САМОДИАГНОСТИКА	
 НОЧНОЙ РЕЖИМ «КОМФОРТНЫЙ СОН»	 3 ГОДА ГАРАНТИИ	
 ВСТРОЕННЫЙ WI-FI МОДУЛЬ	 4D АВТОМАТИЧЕСКАЯ РЕГУЛИРОВКА ПОТОКА ВОЗДУХА С ПУЛЬТА	

ВНУТРЕННИЕ БЛОКИ

МОДЕЛЬ	A, мм	B, мм	C, мм
CT-65F07+ WI-FI	690	283	199
CT-65F09 WI-FI	690	283	199
CT-65F12 WI-FI	750	285	200
CT-65F18 WI-FI	900	310	225
CT-65F24 WI-FI	900	310	225

НАРУЖНЫЕ БЛОКИ















МОДЕЛЬ	A, мм	C, мм	D, мм	H, мм	I, мм
CT-65F07+ WI-FI	663	254	310	421	430
CT-65F09 WI-FI	665	280	310	420	430
CT-65F12 WI-FI	660	240	294	500	500
CT-65F18 WI-FI	795	290	354	525	545
CT-65F24 WI-FI	825	310	360	655	540



СЕРИЯ CT-65F WI-FI

Наименование	Ед. изм.	Режим/Блок/Трубка	CT-65F07+ Wi-Fi	CT-65F09 Wi-Fi	CT-65F12 Wi-Fi	CT-65F18 Wi-Fi	CT-65F24 Wi-Fi
Источник питания	В/Гц	рекомендованный диапазон – 220–240 ~50, допустимый – 189–252 ~50					
Производительность	BTU/h (Вт/ч)	Охлаждение	9000 (2650)	9000 (2800)	12000 (3550)	18000 (5300)	24000 (7000)
		Обогрев	9000 (2700)	9000 (2900)	12000 (3650)	18000 (5450)	24000 (7100)
Номинальная мощность потребления	Вт/ч	Охлаждение	825	860	1106	1656	2325
		Обогрев	748	800	1011	1509	2211
Циркуляция воздуха	м³/ч	Внутр. блок	450	480	550	800	1050
Диапазон устанавливаемой t	°C	Внутр. блок	16...32				
Рабочий диапазон t	°C	Охлаждение	+18... +43				
		Обогрев	-7... +24				
Уровень шума	дБ(А)	Внутр. блок	23	23	26	29	31
		Наруж. блок	50	50	52	54	55
Диаметр соединительных труб	мм	Жидкостная	6,35				
		Газовая	9,52			12,7	
Допустимая длина трассы	м	-	20			25	
Максимальный перепад по высоте	м	-	8			10	
Компрессор	TOSHIBA/GMCC						HITACHI/HIGHLY
Хладагент	R410A						
Заправка хладагентом	г	-	540	540	610	1000	1560
Дозаправка хладагентом	г/м	-	20			30	
Габаритные размеры	мм ШxГxВ	Внутр. блок	690x199x283	690x199x283	750x200x285	900x225x310	900x225x310
		Наруж. блок	663x254x421	665x280x420	660x240x500	795x290x525	825x310x655
Вес	кг	Внутр. блок	7	7,5	8	11,5	11,5
		Наруж. блок	21	23,5	24,5	34,5	46
Класс энергоэффективности	A						

Серия сплит-систем настенного типа CT-65F – это наиболее обширная линейка в ассортименте CENTEK AIR, предлагающая решения для помещений самого разного масштаба: от небольших жилых комнат до просторных коммерческих объектов. Мощность моделей достигает 36 000 BTU, что позволяет подобрать оптимальный вариант для любых задач. Модель CT-65F07+ с мощностью 9000 BTU отличается повышенной производительностью и эффективно справляется с охлаждением типовых жилых помещений. В основе всех кондиционеров серии – компрессоры японских производителей GMCC/Toshiba и Highly/Hitachi, которые обеспечивают стабильную работу и долгий срок службы. Несмотря на высокую мощность минимальный уровень шума внутреннего блока составляет 23 дБ, а дополнительная шумоизоляция наружного блока снижает вибрации и звуковую нагрузку.

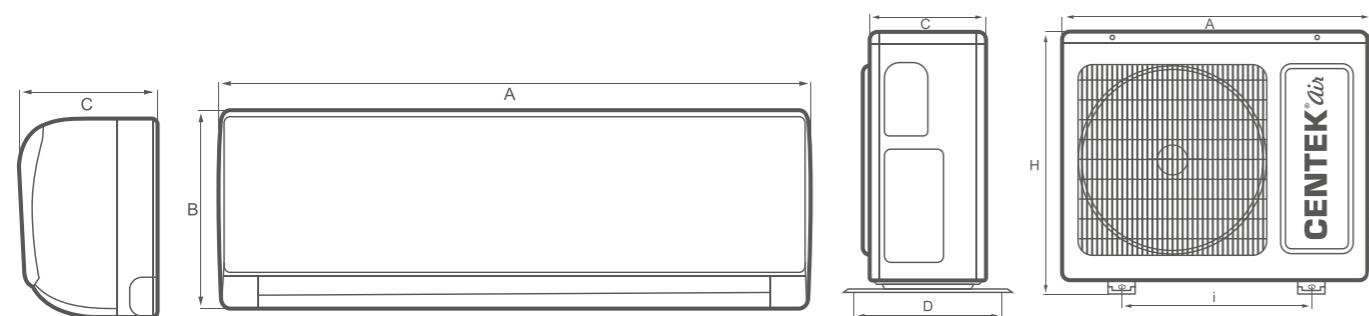
 ТЕХНОЛОГИЯ ПОВЫШЕННОЙ ПРОИЗВОДИТЕЛЬНОСТИ	 АНТИКОРРОЗИЙНОЕ ПОКРЫТИЕ BLUE FIN	  
 ТЕХНОЛОГИЯ IFEEL	 РУСИФИЦИРОВАННЫЙ ПУЛЬТ УПРАВЛЕНИЯ	  
 АВТОМАТИЧЕСКОЕ УПРАВЛЕНИЕ ГОРИЗОНТАЛЬНЫМИ ЖАЛЮЗИ	 САМОДИАГНОСТИКА	  
 НОЧНОЙ РЕЖИМ «КОМФОРТНЫЙ СОН»	 3 ГОДА ГАРАНТИИ	  
 ФУНКЦИЯ «АНТИПЛЕСЕНЬ»	 DEFROST	  
 САМООЧИСТКА ВНУТРЕННЕГО БЛОКА		

ВНУТРЕННИЕ БЛОКИ

МОДЕЛЬ	A, мм	B, мм	C, мм
CT-65F07+	690	283	199
CT-65F09	690	283	199
CT-65F12	750	285	200
CT-65F18	900	310	225
CT-65F24	900	310	225
CT-65F30	1082	330	223
CT-65F36	1082	330	223

НАРУЖНЫЕ БЛОКИ

МОДЕЛЬ	A, мм	C, мм	D, мм	H, мм	I, мм
CT-65F07+	663	254	310	421	430
CT-65F09	665	280	310	420	430
CT-65F12	660	240	294	500	500
CT-65F18	795	290	354	525	545
CT-65F24	825	310	360	655	540
CT-65F30	800	300	360	690	540
CT-65F36	900	350	360	700	540



СЕРИЯ CT-65F

Наименование	Ед. изм.	Режим/Блок/Трубка	CT-65F07+	CT-65F09	CT-65F12	CT-65F18	CT-65F24	CT-65F30	CT-65F36	
Источник питания	В/Гц		рекомендованный диапазон – 220–240 ~50, допустимый – 198–252 ~50							
Производительность	BTU/h (Вт/ч)	Охлаждение	9000 (2650)	9000 (2800)	12000 (3550)	18000 (5300)	24000 (7000)	30000 (8000)	36000 (10500)	
		Обогрев	9000 (2700)	9000 (2900)	12000 (3650)	18000 (5450)	24000 (7100)	30000 (8200)	36000 (10650)	
Номинальная мощность потребления	Вт/ч	Охлаждение	825	860	1106	1656	2325	2390	3270	
		Обогрев	748	800	1011	1509	2211	2300	2950	
Циркуляция воздуха	м³/ч	Внутр. блок	450	480	550	800	1050	1330	1350	
Диапазон устанавливаемой t	°C	Внутр. блок	16...32							
Рабочий диапазон t	°C	Охлаждение	+18... +43							
		Обогрев	-7... +24							
Уровень шума	дБ(А)	Внутр. блок	23	23	26	29	31	33	36	
		Наруж. блок	50	50	52	54	55	56	57	
Диаметр соединительных труб	мм	Жидкостная	6,35							
		Газовая	9,52		12,7			15,88		
Допустимая длина трассы	м	-	20			25				
Максимальный перепад по высоте	м	-	8			10				
Компрессор			TOSHIBA/GMCC				HITACHI/HIGHLY			
Хладагент			R410A							
Заправка хладагентом	г	-	540	540	610	1000	1560	2550	2890	
Дозаправка хладагентом	г/м	-	20			30				
Габаритные размеры	мм ШxГxВ	Внутр. блок	690x199x283	690x199x283	750x200x285	900x225x310	900x225x310	1082x223x330	1082x330x233	
		Наруж. блок	663x254x421	665x280x420	660x240x500	795x290x525	825x310x655	800x300x690	900x350x700	
Вес	кг	Внутр. блок	7	7,5	8	10,5	11,5	13,5	14	
		Наруж. блок	21	23,5	24,5	34,5	46	50	51,5	
Класс энергоэффективности			A							

FREE MATCH INVERTER

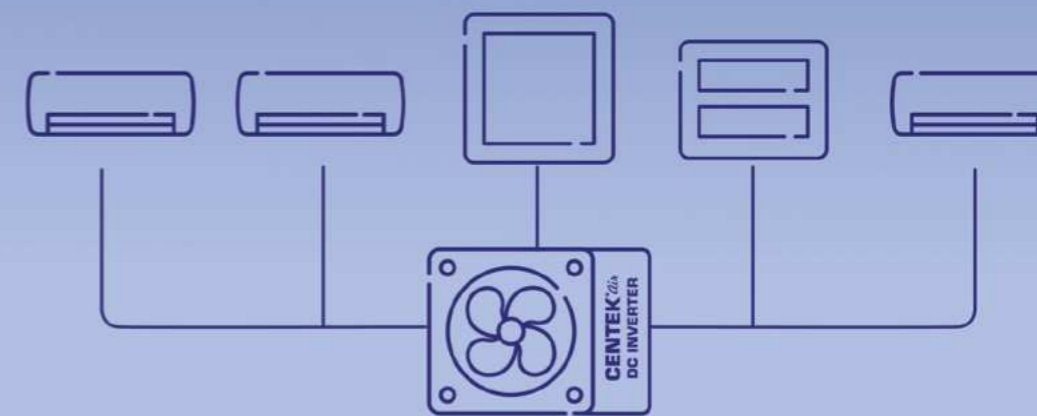
Инверторные мультисистемы CENTEK AIR созданы для объектов, где важен индивидуальный подход к климат-контролю. Загородные дома, квартиры с несколькими комнатами, небольшие офисы и кафе – для каждого из этих пространств можно подобрать оптимальную конфигурацию оборудования. К одному наружному блоку подключается до пяти внутренних блоков разной мощности. Это позволяет одновременно обслуживать несколько помещений, поддерживая в каждом свою температуру, при этом не перегружается фасад здания множеством внешних блоков.

ШИРОКИЙ ВЫБОР ВНУТРЕННИХ БЛОКОВ

Настенные, каналные, кассетные модели с производительностью охлаждения от 2,1 до 5,6 кВт. Система позволяет настраивать работу каждого внутреннего блока индивидуально в пределах одного режима (холод или тепло), что позволяет создавать комфортный микроклимат в каждой комнате независимо от остальных.

Эксклюзивный дизайн внутренних блоков:

- классический белый
- черный глянцевый
- серый матовый



ПОДКЛЮЧЕНИЕ ОТ 2 ДО 5 ВНУТРЕННИХ БЛОКОВ К ОДНОМУ ВНЕШНЕМУ



ЭНЕРГОЭФФЕКТИВНОСТЬ A++

FREE MATCH INVERTER

Преимущества

- Низкий уровень шума (от 15 дБ)
- Использование надежных компрессоров японского производителя GMCC/Toshiba
- Эксклюзивный дизайн внутренних блоков (классический белый, черный глянцевый и серый матовый)
- Использование озонобезопасного фреона R32
- Энергоэффективность высокого класса: A++
- Подключение от двух до пяти внутренних блоков к одному внешнему
- Охлаждение при низкой температуре наружного воздуха (до -10°C)
- Обогрев при низкой температуре наружного воздуха (до -15°C)
- Длина трасс до 80 метров
- Перепад высот между блоками до 15 метров
- Технология «Smart DC Inverter»
- Три различных типа внутренних блоков могут работать в одной системе
- Широкий диапазон мощностей внутренних блоков: от 2,2 до 5,4 кВт
- Широкий диапазон мощностей наружных блоков: от 3,9 до 12 кВт
- Самодиагностика, авторестарт, самоочистка
- Теплообменник наружного блока с антикоррозионным покрытием
- Электронный расширительный клапан для контроля расхода хладагента

A++ ВЫСОКАЯ
ЭНЕРГОЭФФЕКТИВНОСТЬ

iF ТЕХНОЛОГИЯ IFEEL

★ АНТИКОРРОЗИЙНОЕ
ПОКРЫТИЕ BLUE FIN

☾ НОЧНОЙ РЕЖИМ
«КОМФОРТНЫЙ СОН»

★ ФУНКЦИЯ «АНТИПЛЕСЕНЬ»

🌀 САМООЧИСТКА
ВНУТРЕННЕГО БЛОКА

⚡ AUTO RESTART

**15
дБ** ТИХИЙ РЕЖИМ

RUS РУСИФИЦИРОВАННЫЙ
ПУЛЬТ УПРАВЛЕНИЯ

+ САМОДИАГНОСТИКА

36 3 ГОДА ГАРАНТИИ

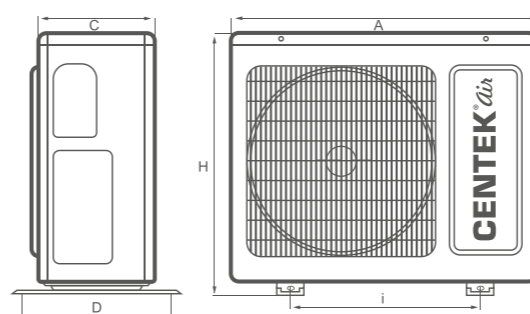
❄️ DEFROST

🌡️ РАБОТА В РЕЖИМЕ
ОБОГРЕВА ДО -15 °C

🛡️ ЗАЩИТА ОТ УТЕЧКИ
ФРЕОНА



Наименование	Ед. изм.	Режим/ Блок/ Трубка	CT-66AM2- H14/4DR3C	CT-66AM2- H18/4DR3C	CT-66AM3- H21/4DR3C	CT-66AM3- H27/4DR3	CT-66AM4- H36/4DR3	CT-66AM5- H42/4DR3
Комбинация внутренних блоков			1 наружный 2 внутренних	1 наружный 2 внутренних	1 наружный 3 внутренних	1 наружный 3 внутренних	1 наружный 4 внутренних	1 наружный 5 внутренних
Источник питания	В/Гц		рекомендованный диапазон - 220-240 /~50, допустимый - 198-252 /~50					
Производительность	ВТУ/ч (Вт/ч)	Охлажде- ние	14000 (4100)	18000 (5300)	21000 (6200)	28000 (7000)	36000 (10500)	42000 (12500)
		Обогрев	15000 (4500)	19000 (5200)	23000 (6800)	29000 (7600)	38000 (11000)	44000 (13000)
Номинальная мощность потребления	Вт/ч	Охлажде- ние	1000	1450	1350	1840	3470	3870
		Обогрев	1070	1400	1660	1850	2840	3400
Циркуляция воздуха	м ³ /ч	-	2600	2600	4100	4100	4200	4200
Диапазон устанавливаемой t	°C	-	16...32					
Рабочий диапазон t	°C	Охлажде- ние	-10... +52					
		Обогрев	-15... +24					
Уровень шума	дБ(А)	-	49			50	51	52
Диаметр соединительных труб	мм	Жидкост- ная	2x6.35	2x6.35	3x6.35	3x6.35	4x6.35	5x6.35
		Газовая	2x9.52	2x9.52	3x9.52	3x9.52	4x9.52	5x9.52
Макс. длина трассы (до блока/общая)	м		25/40	25/40	30/60	30/60	35/80	35/80
Макс. перепад высот	м		15					
Компрессор	TOSHIBA/GMCC							
Хладагент	R32							
Заправка хладагентом	г	-	1000	1030	1150	1450	2300	2300
Дозаправка хладагентом	г/м	-	20			30		
Габаритные размеры	мм ШxГxВ	-	785x300x555	785x300x555	900x350x700	900x350x700	985x395x808	985x395x808
Вес	кг	-	30	30	41,5	44,5	74	75
Класс энергоэффективности			A++/A++		A+++/A++		A++/A++	



МОДЕЛЬ	A, мм	H, мм	C, мм	D, мм	I, мм
CT-66AM2-H14/4DR3C	785	555	300	316	546
CT-66AM2-H18/4DR3C	785	555	300	316	546
CT-66AM3-H21/4DR3C	900	700	350	355	632
CT-66AM3-H27/4DR3	900	700	350	355	632
CT-66AM4-H36/4DR3	985	808	395	409	675
CT-66AM5-H42/4DR3	985	808	395	409	675

CT-66AMWM

НАСТЕННЫЕ БЛОКИ



CT-66AMWM

НАСТЕННЫЕ БЛОКИ



Наименование	Ед. изм.	Режим/Блок/ Трубка	CT-66AMWM- H07/4R3B(FX)	CT-66AMWM- H09/4R3B(FX)	CT-66AMWM- H12/4R3B(FX)	CT-66AMWM- H18/4R3B(FX)
Источник питания	В/Гц	рекомендованный диапазон - 220-240 /~50, допустимый - 198-252 /~50				
Производительность	ВТУ/h (Вт/ч)	Охлаждение	7000 (2150)	9000 (2640)	12000 (3520)	18000 (5270)
		Обогрев	8000 (2350)	10000 (3200)	13000 (4200)	19000 (6000)
Номинальная мощность потребления	Вт/ч	Охлаждение	40			63
		Обогрев	40			63
Циркуляция воздуха	м ³ /ч	-	600	600	800	900
Уровень шума	дБ(А)	-	15	15	16	28
Диаметр соединительных труб	мм	Жидкостная	6.35			
		Газовая	9.52			12.7
Хладагент	R32					
Габаритные размеры	мм ШxВxГ	-	750x285x200	750x285x200	750x285x200	900x310x225
Вес	кг	-	7,5			9,5

Наименование	Ед. изм.	Режим/Блок/ Трубка	CT-66AMWM- H09/4R3B(HG)	CT-66AMWM- H12/4R3B(HG)	CT-66AMWM- H09/4R3B(HE)	CT-66AMWM- H12/4R3B(HE)
Источник питания	В/Гц	рекомендованный диапазон - 220-240 /~50, допустимый - 198-252 /~50				
Производительность	ВТУ/h (Вт/ч)	Охлаждение	9000 (2600)	12000 (3500)	9000 (2600)	12000 (3500)
		Обогрев	10000 (3200)	13000 (4200)	10000 (3200)	13000 (4200)
Номинальная мощность потребления	Вт/ч	Охлаждение	40			
		Обогрев	40			
Циркуляция воздуха	м ³ /ч	-	600	650	600	650
Уровень шума	дБ(А)	-	16	17	16	17
Диаметр соединительных труб	мм	Жидкостная	6.35			
		Газовая	9.52			
Хладагент	R32					
Габаритные размеры	мм ШxВxГ	-	788x292x198	788x292x198	788x292x198	788x292x198
Вес	кг	-	8	9	8	9

CT-66AMCA

КАССЕТНЫЕ БЛОКИ



CT-66AMSD

КАНАЛЬНЫЕ БЛОКИ



Наименование	Ед. изм.	Режим/ Блок/ Трубка	CT-66AMCA-H09/4R3YAB	CT-66AMCA-H12/4R3YAB	CT-66AMCA-H18/4R3YAB
Источник питания	В/Гц		рекомендованный диапазон - 220-240 /~50, допустимый - 198-252 /~50		
Производительность	BTU/h (Вт/ч)	Охлаждение	9500 (2800)	12000 (3520)	18000 (5280)
		Обогрев	10500 (3200)	13000 (4000)	19000 (5600)
Номинальная мощность потребления	Вт/ч	Охлаждение	40		
		Обогрев	40		
Циркуляция воздуха	м ³ /ч	-	700	700	800
Уровень шума	дБ(А)	-	25	30	35
Диаметр соединительных труб	мм	Жидкостная	6.35		
		Газовая	12.7		
Хладагент			R32		
Габаритные размеры	мм ШxВxГ	-	570x570x260, панель 650x650x55	570x570x260, панель 650x650x55	570x570x260, панель 650x650x55
Вес	кг	-	14.5, панель 2.2		15, панель 2.2

Наименование	Ед. изм.	Режим/ Блок/ Трубка	CT-66AMSD-H09/4R3AA	CT-66AMSD-H12/4R3AA	CT-66AMSD-H18/4R3AA
Источник питания	В/Гц		рекомендованный диапазон - 220-240 /~50, допустимый - 198-252 /~50		
Производительность	BTU/h (Вт/ч)	Охлаждение	9000 (2650)	12000 (3600)	18000 (5500)
		Обогрев	10000 (2900)	13000 (4000)	19000 (5800)
Номинальная мощность потребления	Вт/ч	Охлаждение	55		75
		Обогрев	55		75
Циркуляция воздуха	м ³ /ч	-	840	1080	1440
Уровень шума	дБ(А)	-	29	31	33
Диаметр соединительных труб	мм	Жидкостная	6.35		
		Газовая	9.52		12.7
Хладагент			R32		
Габаритные размеры	мм ШxГxВ	-	700x470x200	700x470x200	1000x470x200
Вес	кг	-	18.5		24

CT-66AM2 ВОЗМОЖНЫЕ КОМБИНАЦИИ НАРУЖНОГО БЛОКА

AM2-H14/4DR3	Предлагаемая комбинация		
до 2 внутренних блоков	1 блок	2 блока	
	7	7+7	-
	9	7+9	-
	12	9+9	-
	18	-	-

AM2-H18/4DR3	Предлагаемая комбинация		
до 2 внутренних блоков	1 блок	2 блока	
	7	7+7	9+12
	9	7+9	-
	12	7+12	-
	18	9+9	-

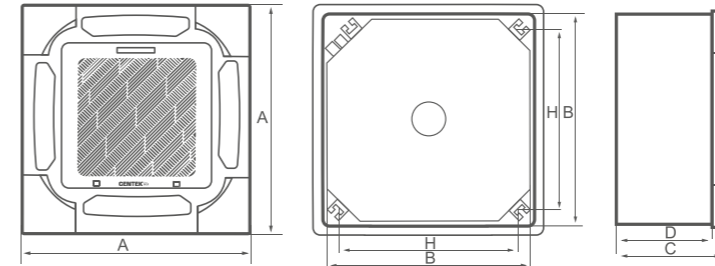
AM3-H21/4DR3	Предлагаемая комбинация				
до 3 внутренних блоков	1 блок	2 блока		3 блока	
	18	7+7	9+12	7+7+7	-
	-	7+9	9+18	7+7+9	-
	-	7+12	12+12	7+7+12	-
	-	7+18	-	7+9+9	-
	-	9+9	-	9+9+9	-

AM3-H27/4DR3	Предлагаемая комбинация				
до 3 внутренних блоков	1 блок	2 блока		3 блока	
	18	7+7	9+18	7+7+7	7+9+18
	-	7+9	12+12	7+7+9	7+12+12
	-	7+12	12+18	7+7+12	9+9+9
	-	7+18	-	7+7+18	9+9+12
	-	9+9	-	7+9+9	9+12+12
	-	9+12	-	7+9+12	-

AM4-H36/4DR3	Предлагаемая комбинация										
до 4 внутренних блоков	1 блок	2 блока		3 блока			4 блока				
	24	7+7	9+18	7+7+7	7+9+18	9+12+18	7+7+7+7	7+7+12+12	9+9+9+9	-	-
	-	7+9	9+24	7+7+9	7+9+24	9+12+24	7+7+7+9	7+7+12+18	9+9+9+12	-	-
	-	7+12	12+12	7+7+12	7+12+12	12+12+12	7+7+7+12	7+9+9+9	9+9+9+18	-	-
	-	7+18	12+18	7+7+18	7+12+18	12+12+18	7+7+7+18	7+9+9+12	9+9+12+12	-	-
	-	7+24	12+24	7+7+24	7+12+24	-	7+7+9+9	7+9+9+18	9+12+12+12	-	-
	-	9+9	18+18	7+9+9	9+9+9	-	7+7+9+12	7+9+12+18	-	-	-
	-	9+12	-	7+9+12	9+9+12	-	7+7+9+18	7+12+12+12	-	-	-

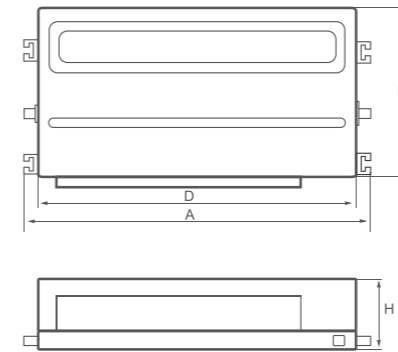
Предлагаемая комбинация для модели CT-66AM5-H42/4DR3 (до 5 внутренних блоков)													
1 блок	2 блока		3 блока			4 блока			5 блоков				
24	7+7	9+24	7+7+7	7+9+24	9+9+24	12+18+18	7+7+7+7	7+7+9+24	7+9+12+24	7+7+7+7+7	7+7+7+12+18	7+9+9+9+12	9+9+12+12+12
-	7+9	12+12	7+7+9	7+12+12	9+12+12	12+18+24	7+7+7+9	7+7+12+12	7+12+12+12	7+7+7+7+9	7+7+9+9+9	7+9+9+9+18	-
-	7+12	12+18	7+7+12	7+12+18	9+12+18	18+18+18	7+7+7+12	7+7+12+18	9+9+9+9	7+7+7+7+12	7+7+9+9+12	7+9+9+12+12	-
-	7+18	12+24	7+7+18	7+12+24	9+12+24	-	7+7+7+18	7+7+12+24	9+9+9+12	7+7+7+7+18	7+7+9+9+18	7+9+12+12+12	-
-	7+24	18+18	7+7+24	7+18+18	9+18+18	-	7+7+7+24	7+9+9+9	9+9+9+18	7+7+7+9+9	7+7+9+12+12	9+9+9+9+9	-
-	9+9	18+24	7+9+9	9+9+9	12+12+12	-	7+7+9+9	7+9+9+12	9+9+12+12	7+7+7+9+12	7+7+9+12+18	9+9+9+9+12	-
-	9+12	-	7+9+12	9+9+12	12+12+18	-	7+7+9+12	7+9+9+18	9+12+12+12	7+7+7+9+18	7+7+12+12+12	9+9+9+9+18	-
-	9+18	-	7+9+18	9+9+18	12+12+24	-	7+7+9+18	7+9+12+18	12+12+12+12	7+7+7+12+12	7+9+9+9+9	9+9+9+12+12	-

РАЗМЕРЫ КАССЕТНЫХ БЛОКОВ



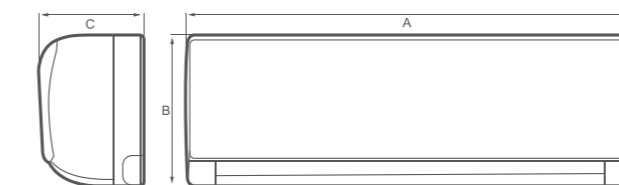
МОДЕЛЬ	A, мм	B, мм	C, мм	D, мм
CT-66AMCA-H09/4R3YAB	650	570	315	260
CT-66AMCA-H12/4R3YAB	650	570	315	260
CT-66AMCA-H18/4R3YAB	650	570	315	260

РАЗМЕРЫ КАНАЛЬНЫХ БЛОКОВ



МОДЕЛЬ	A, мм	B, мм	D, мм	H, мм
CT-66AMSD-H09/4R3AA	750	470	700	200
CT-66AMSD-H12/4R3AA	740	470	700	200
CT-66AMSD-H18/4R3AA	740	470	1000	200

РАЗМЕРЫ ВНУТРЕННИХ БЛОКОВ



МОДЕЛЬ	A, мм	B, мм	C, мм
CT-66AMWM-H07/4R3B(FX)	750	285	200
CT-66AMWM-H09/4R3B(FX)	750	285	200
CT-66AMWM-H12/4R3B(FX)	750	285	200
CT-66AMWM-H18/4R3B(FX)	900	310	225
CT-66AMWM-H09/4R3B(HG)	788	292	198
CT-66AMWM-H12/4R3B(HG)	788	292	198
CT-66AMWM-H09/4R3B(HE)	788	292	198
CT-66AMWM-H12/4R3B(HE)	788	292	198

CT-68ADC



Напольно-потолочные модели серии CT-68ADC обеспечивают качественную и равномерную циркуляцию воздуха. В результате вы получите комфортную температуру воздуха, удобство управления, легкость в установке и эксплуатации. Охлажденный воздух направляется вдоль стены или потолка, что позволяет избежать прямого попадания воздушного потока на пользователя. Системы данной серии сочетают в себе высокую производительность, интуитивное управление и исключительную гибкость при монтаже и эксплуатации.

 РАБОТА В РЕЖИМЕ ОХЛАЖДЕНИЯ ДО -30 °C

 РАБОТА В РЕЖИМЕ ОБОГРЕВА ДО -15 °C

 24-ЧАСОВОЙ ТАЙМЕР

 ТЕХНОЛОГИЯ IFEEL

 * ПРОВОДНОЙ ПУЛЬТ УПРАВЛЕНИЯ


 DEFROST

 РЕЖИМ РАБОТЫ «ВЕНТИЛЯЦИЯ»

 36 3 ГОДА ГАРАНТИИ

 АНТИКОРРОЗИЙНОЕ ПОКРЫТИЕ BLUE FIN

 ФАЗОВЫЙ МОНИТОР

 ДЕЖУРНОЕ ОТОПЛЕНИЕ +8 °C

 РУСИФИЦИРОВАННЫЙ ПУЛЬТ УПРАВЛЕНИЯ

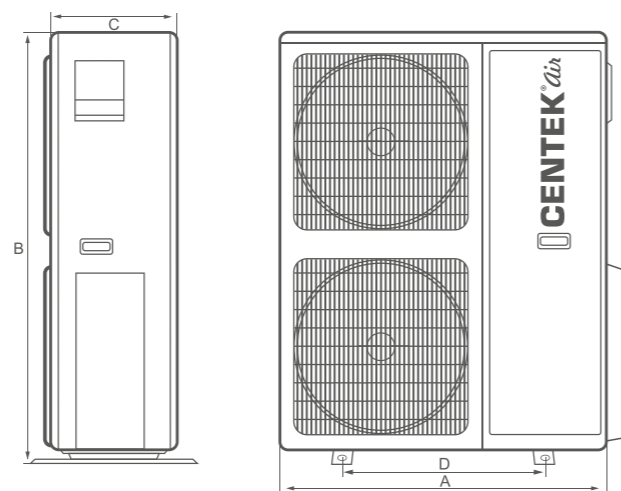
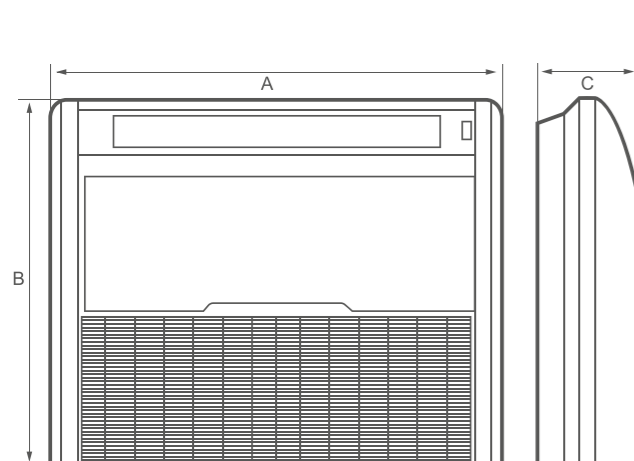


ВНУТРЕННИЕ БЛОКИ

МОДЕЛЬ	А, мм	В, мм	С, мм
CT-68ADC18	1000	690	235
CT-68ADC24	1000	690	235
CT-68ADC36	1280	690	235
CT-68ADC48	1600	690	235
CT-68ADC60	1600	690	235

НАРУЖНЫЕ БЛОКИ


МОДЕЛЬ	А, мм	В, мм	С, мм	Д, мм
CT-68ADC18	730	540	280	540
CT-68ADC24	800	545	315	545
CT-68ADC36	900	700	350	630
CT-68ADC48	970	805	395	675
CT-68ADC60	940	1320	364	625



СЕРИЯ CT-68ADC Inverter

Наименование	Ед. изм.	Режим/Блок/Трубка	CT-68ADC18	CT-68ADC24	CT-68ADC36	CT-68ADC48	CT-68ADC60	
Напряжение электропитания	В/Гц/ф	Внутр. блок	220-240/50/1				220-240/50/1	220-240/50/1
		Наруж. блок	220-240/50/1				380-415/50/3	380-415/50/3
Производительность	Вт/л (Вт/ч)	Охлаждение	18000 (5300)	24000 (7030)	36000 (10550)	48000 (14070)	60000 (17120)	
		Обогрев	19450 (5700)	26000 (7620)	39880 (11700)	54600 (16000)	60050 (17600)	
Номинальная мощность потребления	Вт/ч	Охлаждение	1400	2100	3200	4300	5200	
		Обогрев	1500	1900	3000	4200	4900	
Расход воздуха	м ³ /ч	Внутр. блок	950	1300	1800	2200	2200	
Диапазон устанавливаемой t	°C	Внутр. блок	16...32					
Рабочий диапазон t	°C	Охлаждение	-30... +52					
		Обогрев	-15... +24					
Уровень шума	дБ(А)	Внутр. блок	30	32	38	40	40	
		Наруж. блок	47	48	49	50	50	
Диаметр соединительных труб	мм	Жидкостная	6,35	9,52				
		Газовая	12,7	15,88				
Допустимая длина трассы	м	-	30	50	65			
Максимальный перепад по высоте	м	-	20	25	30			
Компрессор			TOSHIBA/GMCC					
Хладагент			R32					
Заправка хладагентом	г	-	700	1100	1500	1600	2250	
Дозаправка хладагентом	г/м	-	20	50				
Габаритные размеры	мм ШxВxГ	Внутр. блок	1000x690x235	1000x690x235	1280x690x235	1600x690x235	1600x690x235	
		Наруж. блок	730x540x280	800x545x315	900x700x350	970x805x395	940x1320x364	
Вес	кг	Внутр. блок	27	28	35	41	41	
		Наруж. блок	22	28	42	62	77	
Класс энергоэффективности (внутр./наруж.)			A++/A+					

Серия СТ-66А представляет собой профессиональное решение для кондиционирования помещений большой площади. Широкий модельный ряд включает кондиционеры мощностью от 18 000 до 60 000 ВТУ – это позволяет подобрать оптимальную систему для объектов самого разного масштаба. В основе надежности – компрессоры японского производителя Highly/Hitachi, которые обеспечивают стабильную работу при интенсивных ежедневных нагрузках и гарантируют длительный срок эксплуатации оборудования. Продуманная аэродинамика направляет воздушные потоки вдоль стен или потолка, обеспечивая равномерное распределение прохлады по всему пространству. Высокое качество сборки и проверенная компонентная база подтверждаются полной заводской гарантией сроком 3 года.

 РАБОТА В РЕЖИМЕ ОХЛАЖДЕНИЯ ДО -15 °С

 РАБОТА В РЕЖИМЕ ОБОГРЕВА ДО -15 °С

 24-ЧАСОВОЙ ТАЙМЕР

 ТЕХНОЛОГИЯ IFEEL

 * ПРОВОДНОЙ ПУЛЬТ УПРАВЛЕНИЯ

 РЕЖИМ РАБОТЫ «ВЕНТИЛЯЦИЯ»

 36 З ГОДА ГАРАНТИИ

 АНТИКОРРОЗИЙНОЕ ПОКРЫТИЕ BLUE FIN

 САМОДИАГНОСТИКА

 ФАЗОВЫЙ МОНИТОР

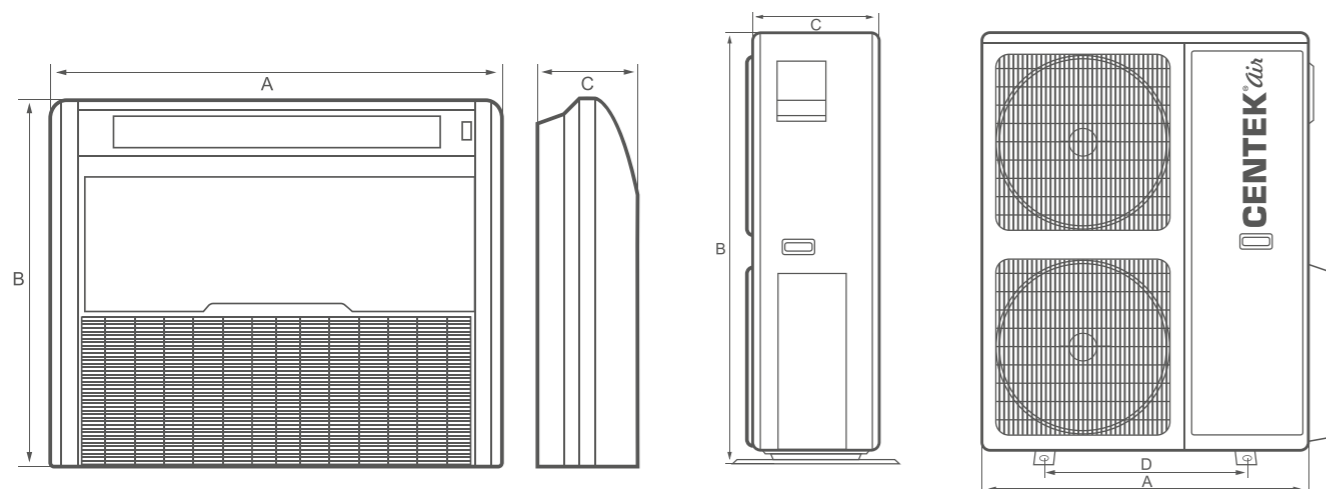
   *

ВНУТРЕННИЕ БЛОКИ

МОДЕЛЬ	А, мм	В, мм	С, мм
СТ-66А18	929	660	205
СТ-66А24	1280	660	205
СТ-66А36	1280	660	205
СТ-66А48	1631	660	205
СТ-66А60	1631	660	205

НАРУЖНЫЕ БЛОКИ

МОДЕЛЬ	А, мм	В, мм	С, мм	Д, мм
СТ-66А18	800	545	315	546
СТ-66А24	825	655	310	540
СТ-66А36	970	805	395	606
СТ-66А48	940	1325	370	610
СТ-66А60	940	1325	370	610



СЕРИЯ СТ-66А

Наименование	Ед. изм.	Режим/Блок/Трубка	СТ-66А18	СТ-66А24	СТ-66А36	СТ-66А48	СТ-66А60
Напряжение электропитания	В/Гц/Ф	Внутр. блок	220-240/50/1		220-240/50/1		
		Наруж. блок			380-415/50/3		
Производительность	ВТУ/ч (Вт/ч)	Охлаждение	18000 (5300)	24000 (7200)	36000 (10600)	48000 (14070)	60000 (17600)
		Обогрев	20000 (5860)	27500 (8100)	40000 (11720)	53000 (15530)	63500 (18610)
Номинальная мощность потребления	Вт/ч	Охлаждение	1700	2320	3770	4900	5710
		Обогрев	1700	2400	3500	5130	5780
Расход воздуха	м ³ /ч	Внутр. блок	850/680/595	1200/960/840	1500/1200/1050	1800/1440/1260	1800/1440/1260
Диапазон устанавливаемой t	°С	Внутр. блок	16...32				
Рабочий диапазон t	°С	Охлаждение	-15... +49				
		Обогрев	-15... +24				
Уровень шума	дБ(А)	Внутр. блок	34	38	41	42	42
		Наруж. блок	55	57	60	60	60
Диаметр соединительных труб	мм	Жидкостная	6,35	9,52	9,52	9,52	9,52
		Газовая	12,7	15,88	15,88	19,05	19,05
Допустимая длина трассы	м	-	20	20	30	50	50
Максимальный перепад по высоте	м	-	15	15	20	30	30
Компрессор	HITACHI/HIGHLY						
Хладагент	R410A						
Заправка хладагентом	г	-	1250	1750	2150	2800	3000
Дозаправка хладагентом	г/м	-	20	30	30	30	30
Габаритные размеры	мм ШxГxВ	Внутр. блок	929x205x660	1280x205x660	1280x205x660	1631x205x660	1631x205x660
		Наруж. блок	800x315x545	825x310x655	970x395x805	940x370x1325	940x370x1325
Вес	кг	Внутр. блок	25	32	32	44	44
		Наруж. блок	36	48	64	95	99
Класс энергоэффективности			B		C		B

CT-68CDC



Серия CT-68CDC являются идеальным решением для офисных, торговых и общественных помещений с подвесными потолками. Кассетные блоки встраиваются в потолочное пространство, что позволяет сохранить полезный объем помещения и сделать климатическую технику практически незаметной. Широкий модельный ряд включает кондиционеры мощностью от 12 до 60 кВт. Кондиционеры оснащены инверторными компрессорами японского производителя TOSHIBA/GMCC. Они обеспечивают высокую производительность, низкий уровень шума и экономичное энергопотребление при интенсивной ежедневной эксплуатации. Главная особенность серии – возможность организации подмеса свежего воздуха. Система работает в экстремально широком диапазоне температур: режим охлаждения доступен при наружной температуре от -30 до 52 °С. Все кассеты комплектуются встроенной дренажной помпой (высота подъема до 120 см в зависимости от модели), что значительно упрощает монтаж и отвод конденсата. Реализована возможность подключения дополнительных воздуховодов для подачи охлажденного воздуха в соседние помещения. Высокое качество подтверждается полной заводской гарантией 3 года.

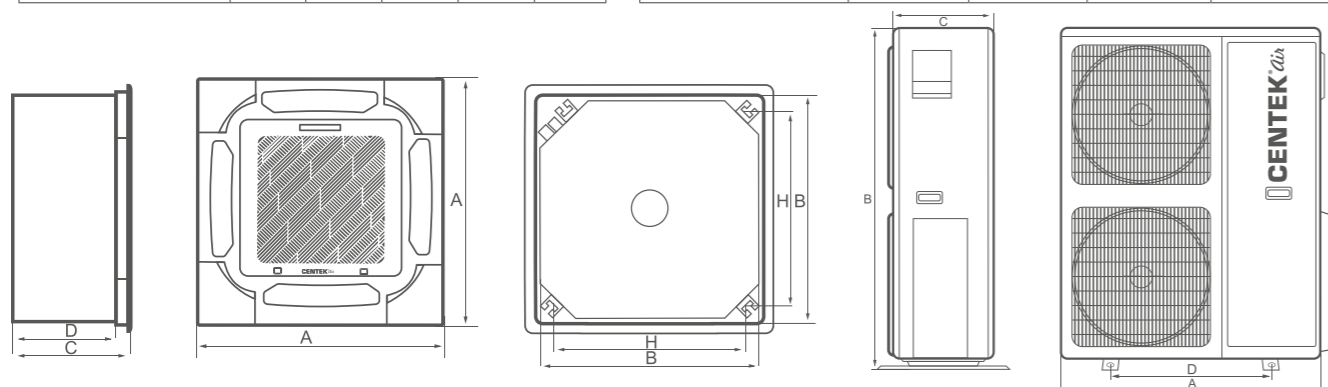
	РАБОТА В РЕЖИМЕ ОХЛАЖДЕНИЯ ДО -30 °С		ПОДМЕС СВЕЖЕГО ВОЗДУХА		
	РАБОТА В РЕЖИМЕ ОБОГРЕВА ДО -15 °С		ИНФРАКРАСНЫЙ ПУЛЬТ УПРАВЛЕНИЯ		
	ПОДКЛЮЧЕНИЕ ВОЗДУХОВОДОВ		3 ГОДА ГАРАНТИИ		
	24-ЧАСОВОЙ ТАЙМЕР		ДРЕНАЖНЫЙ НАСОС		
	ДЕЖУРНОЕ ОТОПЛЕНИЕ +8 °С		DEFROST		
	АНТИКОРРОЗИЙНОЕ ПОКРЫТИЕ BLUE FIN		AUTO RESTART		
	ТЕХНОЛОГИЯ IFEEL		ФАЗОВЫЙ МОНИТОР		

ВНУТРЕННИЕ БЛОКИ

МОДЕЛЬ	А, мм	В, мм	С, мм	Д, мм	Н, мм
CT-68CDC12	650	570	315	260	425
CT-68CDC18	650	570	315	260	425
CT-68CDC24	950	840	301	246	680
CT-68CDC36	950	840	301	246	680
CT-68CDC48	950	840	343	288	680
CT-68CDC60	950	840	343	288	680

НАРУЖНЫЕ БЛОКИ

МОДЕЛЬ	А, мм	В, мм	С, мм	Д, мм
CT-68CDC12	730	540	280	540
CT-68CDC18	800	545	315	540
CT-68CDC24	900	700	350	545
CT-68CDC36	970	805	395	630
CT-68CDC48	940	1320	364	675
CT-68CDC60	940	1320	373	625



СЕРИЯ CT-68CDC Inverter

Наименование	Ед. изм.	Режим/Блок/Трубка	CT-68CDC12	CT-68CDC18	CT-68CDC24	CT-68CDC36	CT-68CDC48	CT-68CDC60
Источник питания	В/Гц/ф	Внутр. блок	220-240/50/1				220-240/50/1	220-240/50/1
		Наруж. блок					380-415/50/3	380-415/50/3
Производительность	кВт/ч (Вт/ч)	Охлаждение	12000 (3550)	18000 (5300)	24000 (7030)	36000 (10550)	48000 (14070)	60000 (17120)
		Обогрев	13650 (4000)	19100 (5600)	27300 (7910)	39880 (11700)	55000 (16000)	61000 (17600)
Номинальная мощность потребления	Вт/ч	Охлаждение	1050	1600	2100	3200	4300	5200
		Обогрев	1050	1500	1900	3000	4200	4800
Циркуляция воздуха	м³/ч	Внутр. блок	900	1000	1400	1800	1900	1900
Диапазон устанавливаемой t	°С	Внутр. блок	16...32					
Рабочий диапазон t	°С	Охлаждение	-30... +52					
		Обогрев	-15... +24					
Уровень шума	дБ(А)	Внутр. блок	32	34	36	39	44	46
		Наруж. блок	46	47	48	49	50	50
Диаметр соединительных труб	мм	Жидкостная	6,35			9,52		
		Газовая	9,52	12,7	15,88			
Допустимая длина трассы	м	-	25	30	50	65		
Максимальный перепад по высоте	м	-	15	20	25	30		
Компрессор			TOSHIBA/GMCC					
Хладагент			R32					
Заправка хладагентом	г	-	630	700	1100	1500	1600	2250
Дозаправка хладагентом	г/м	-	20			50		
Габаритные размеры	мм ШхГхВ	Внутр. блок	570x260x570	570x260x570	840x246x840	840x246x840	840x288x840	840x288x840
		Панель	650x55x650	650x55x650	950x55x950	950x55x950	950x55x950	950x55x950
		Наруж. блок	730x280x540	800x315x545	900x350x700	970x395x805	940x364x1320	940x373x1320
Вес	кг	Внутр. блок/Панель/Наруж. блок	14,5/2,2/22	15/2,2/22	25/5,7/28	25/5,7/42	28/5,7/62	28/5,7/77
Класс энергоэффективности (внутр./наруж.)			A++/A+					

Серия СТ-66С представляет собой универсальное решение для создания комфортного микроклимата в коммерческих и общественных помещениях. Широкий модельный ряд мощностью от 12 до 60 кВт позволяет подобрать оптимальное оборудование для объектов любого масштаба. Скрытый монтаж за подвесным потолком сохраняет эстетику интерьера и не занимает полезное пространство. Кондиционеры оснащены инверторными компрессорами японского производителя GREE и Hitachi/Highly. Они обеспечивают стабильную работу системы в любых режимах и рассчитаны на интенсивную ежедневную эксплуатацию. Главная особенность серии – возможность организации подмеса свежего воздуха. Реализована возможность подключения дополнительных воздухопроводов для подачи охлажденного воздуха в соседние комнаты. Режим обогрева в данной серии работает при морозе до -15 °С. В некоторых моделях (48 и 60 кВт) используются усиленные двухвентиляторные наружные блоки на озонобезопасном хладагенте R410A. Все кассеты комплектуются встроенной дренажной помпой, что значительно упрощает монтаж и отвод конденсата. Срок гарантии на все модели данной серии составляет 3 года.

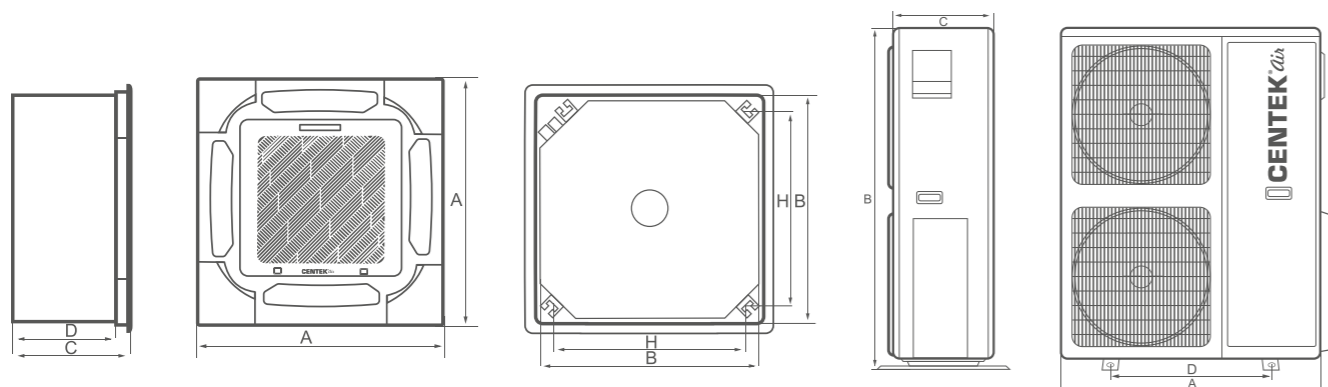
	РАБОТА В РЕЖИМЕ ОХЛАЖДЕНИЯ ДО -15 °С		ПОДМЕС СВЕЖЕГО ВОЗДУХА		
	РАБОТА В РЕЖИМЕ ОБОГРЕВА ДО -15 °С		ИНФРАКРАСНЫЙ ПУЛЬТ УПРАВЛЕНИЯ		
	ПОДКЛЮЧЕНИЕ ВОЗДУХОВОДОВ		3 ГОДА ГАРАНТИИ		
	24-ЧАСОВОЙ ТАЙМЕР		ДРЕНАЖНЫЙ НАСОС		
	САМОДИАГНОСТИКА		DEFROST		
	АНТИКОРРОЗИЙНОЕ ПОКРЫТИЕ BLUE FIN		ТЕХНОЛОГИЯ IFEEL		

ВНУТРЕННИЕ БЛОКИ

МОДЕЛЬ	A, мм	B, мм	C, мм	D, мм	H, мм
СТ-66С12	650	570	315	260	425
СТ-66С18	650	570	315	260	425
СТ-66С24	950	835	305	250	680
СТ-66С36	950	835	305	250	680
СТ-66С48	950	835	345	290	680
СТ-66С60	950	835	345	290	680

НАРУЖНЫЕ БЛОКИ

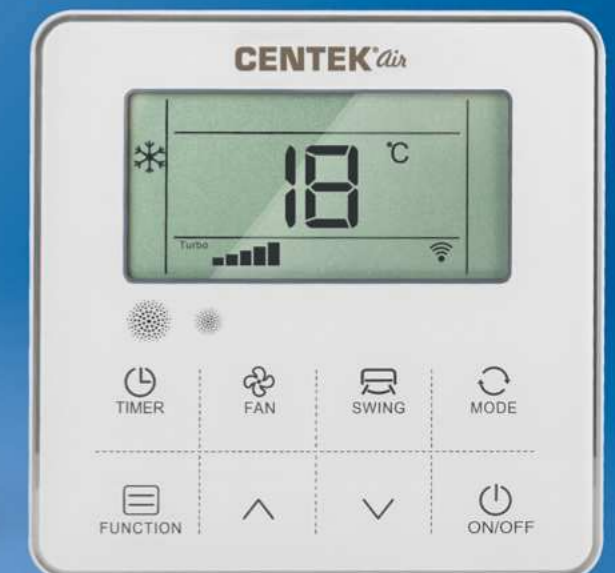
МОДЕЛЬ	A, мм	B, мм	C, мм	D, мм
СТ-66С12	730	545	285	545
СТ-66С18	800	545	315	545
СТ-66С24	825	655	310	540
СТ-66С36	970	805	395	540
СТ-66С48	940	1325	340	610
СТ-66С60	940	1325	370	610



СЕРИЯ СТ-66С

Наименование	Ед. изм.	Режим/Блок/Трубка	СТ-66С12	СТ-66С18	СТ-66С24	СТ-66С36	СТ-66С48	СТ-66С60
Источник питания	В/Гц/ф	Внутр. блок	220-240/50/1			220-240/50/1		
		Наруж. блок	220-240/50/1			380-415/50/3		
Производительность	кВт/ч (Вт/ч)	Охлаждение	12000 (3620)	18000 (5300)	24000 (7200)	36000 (10700)	48000 (14070)	60000 (17600)
		Обогрев	13500 (3960)	19800 (5800)	27659 (8100)	36000 (11720)	48000 (16000)	63122 (18500)
Номинальная мощность потребления	Вт/ч	Охлаждение	1160	1700	2320	3500	4636	5710
		Обогрев	1190	1700	2500	3500	5080	5780
Циркуляция воздуха	м³/ч	Внутр. блок	750/650/580	800/730/660	1300/1040/910	1700/1500/1400	1800/1500/1400	1800/1440/1260
Диапазон устанавливаемой t	°C	Внутр. блок	16...32					
Рабочий диапазон t	°C	Охлаждение	-15... +49					
		Обогрев	-15... +24					
Уровень шума	дБ(А)	Внутр. блок	32		36	37	41	
		Наруж. блок	53	55	57	60	57	60
Диаметр соединительных труб	мм	Жидкостная	6,35			9,52		
		Газовая	12,7			15,88		19,05
Допустимая длина трассы	м	-	15	20		30	50	
Максимальный перепад по высоте	м	-	10	15		20	30	
Компрессор			GREE		HITACHI/HIGHLY			
Хладагент			R410A					
Заправка хладагентом	г	-	750	1250	1750	2150	2800	3000
Дозаправка хладагентом	г/м	-	20			30		
Габаритные размеры	мм ШхГхВ	Внутр. блок	570x260x570	570x260x570	835x250x835	835x250x835	835x290x835	835x290x835
		Панель	650x55x650	650x55x650	950x55x950	950x55x950	950x55x950	950x55x950
		Наруж. блок	730x285x545	800x315x545	825x310x655	970x395x805	940x340x1325	940x370x1325
Вес	кг	Внутр. блок/Панель/Наруж. блок	17/3/32	18/3/36	24/5/48	25/5,3/64	26/5/95	26,5/5/99
Класс энергоэффективности			B					

CT-68DDC



Серия CT-68DDC представляет собой решение для кондиционирования просторных помещений – торговых залов, офисных этажей, ресторанов, выставочных комплексов и других объектов с высокими потолками. Диапазон статического давления от 10 до 160 Па дает возможность проектировать различные сети воздуховодов и обеспечивать равномерную подачу воздуха в удаленные зоны помещения. Конструкция блоков предусматривает два варианта забора воздуха – с задней или с нижней стороны. Это упрощает интеграцию оборудования в пространство за подвесным потолком и делает монтаж более гибким. Предусмотрена опция подмеса свежего воздуха. Комплексный фильтр тонкой очистки задерживает пыль и мелкие частицы, улучшая качество воздуха в помещении. Оборудование работает в режиме охлаждения и обогрева при внешней температуре от –30 до 52 °С, что позволяет использовать систему в различных климатических условиях. Для управления параметрами системы применяются проводные пульты. На модели данной серии предоставляется заводская гарантия сроком 3 года.

 **РАБОТА В РЕЖИМЕ ОХЛАЖДЕНИЯ ДО –30 °С**

 **РАБОТА В РЕЖИМЕ ОБОГРЕВА ДО –15 °С**

 **ПРОВОДНОЙ ПУЛЬТ УПРАВЛЕНИЯ**

 **36 З ГОДА ГАРАНТИИ**

 **ФАЗОВЫЙ МОНИТОР**

 **САМОДИАГНОСТИКА**

 **АНТИКОРРОЗИЙНОЕ ПОКРЫТИЕ BLUE FIN**

 **ПОДМЕС СВЕЖЕГО ВОЗДУХА**

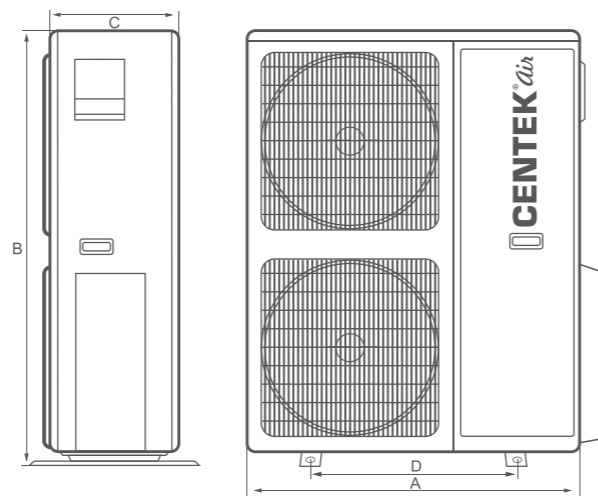
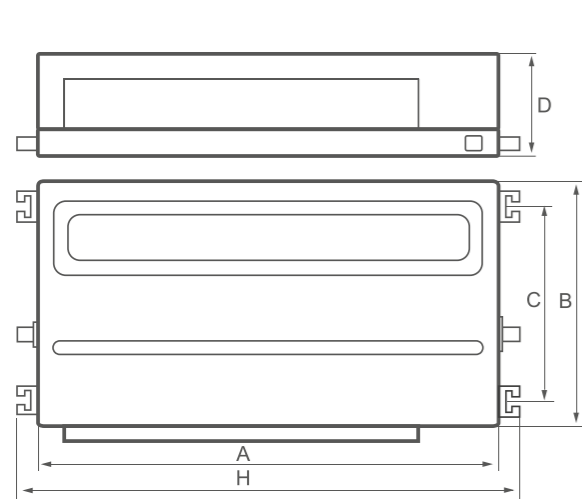


ВНУТРЕННИЕ БЛОКИ

МОДЕЛЬ	А, мм	В, мм	Д, мм	С, мм	Н, мм
CT-68DDC12	700	450	198	350	743
CT-68DDC18	700	700	245	600	740
CT-68DDC24	1000	700	245	600	1039
CT-68DDC36	1000	700	245	600	1039
CT-68DDC48	1400	700	245	600	1439
CT-68DDC60	1400	700	245	600	1439

НАРУЖНЫЕ БЛОКИ





МОДЕЛЬ	А, мм	В, мм	С, мм	Д, мм
CT-68DDC12	730	540	280	540
CT-68DDC18	730	540	280	540
CT-68DDC24	800	545	315	545
CT-68DDC36	900	700	350	630
CT-68DDC48	970	805	395	675
CT-68DDC60	940	1320	364	625



СЕРИЯ CT-68DDC Inverter

Наименование	Ед. изм.	Режим/Блок/Трубка	CT-68DDC12	CT-68DDC18	CT-68DDC24	CT-68DDC36	CT-68DDC48	CT-68DDC60	
Напряжение электропитания	В/Гц/ф	Внутр. блок	220–240/50/1					220–240/50/1	220–240/50/1
		Наруж. блок	220–240/50/1					380–415/50/3	380–415/50/3
Производительность	Вт/ч	Охлаждение	12000 (3500)	18000 (5200)	24000 (7400)	36000 (12280)	48000 (14330)	60000 (16400)	
		Обогрев	13650	19100	27000	39880	55000	61000	
Номинальная мощность потребления	Вт/ч	Охлаждение	1050	1600	2200	3200	4300	5200	
		Обогрев	1050	1400	1900	3000	4200	4900	
Расход воздуха	м³/ч	Внутр. блок	800	1200	1450	1900	2300	2400	
Диапазон устанавливаемой t	°С	Внутр. блок	16...32						
Рабочий диапазон t	°С	Охлаждение	-30... +52						
		Обогрев	-15... +24						
Уровень шума	дБ(А)	Внутр. блок	24	27	29	33	37	39	
		Наруж. блок	46	47	48	49	50	50	
Диаметр соединительных труб	мм	Жидкостная	6,35			9,52			
		Газовая	9,52	12,7	15,88				
Допустимая длина трассы	м	-	25	30	50	65			
Максимальный перепад по высоте	м	-	15	20	25	30			
Компрессор			TOSHIBA/GMCC						
Хладагент			R32						
Заправка хладагентом	г	-	630	700	1100	1500	1600	2250	
Дозаправка хладагентом	г/м	-	20			50			
Габаритные размеры	мм ШxВxГ	Внутр. блок	700×450×198	700×700×245	1000×700×245	1000×700×245	1400×700×245	1400×700×245	
		Наруж. блок	730×540×280	730×540×280	800×545×315	900×700×350	970×805×395	940×1320×364	
Вес	кг	Внутр. блок	12,5	21,5	26	28	36	36	
		Наруж. блок	22	22	28	42	62	77	
Класс энергоэффективности (внутр./наруж.)			A++/A+						

Серия CT-68DDC представляет собой решение для кондиционирования просторных помещений – торговых залов, офисных этажей, ресторанов, выставочных комплексов и других объектов с высокими потолками. Диапазон статического давления от 10 до 160 Па дает возможность проектировать различные сети воздуховодов и обеспечивать равномерную подачу воздуха в удаленные зоны помещения. Конструкция блоков предусматривает два варианта забора воздуха – с задней или с нижней стороны. Это упрощает интеграцию оборудования в пространство за подвесным потолком и делает монтаж более гибким. Предусмотрена опция подмеса свежего воздуха. Комплектный фильтр тонкой очистки задерживает пыль и мелкие частицы, улучшая качество воздуха в помещении. Оборудование работает в режиме охлаждения и обогрева при внешней температуре от –30 до 52 °С, что позволяет использовать систему в различных климатических условиях. Для управления параметрами системы применяются проводные пульты. На модели данной серии предоставляется заводская гарантия сроком 3 года.

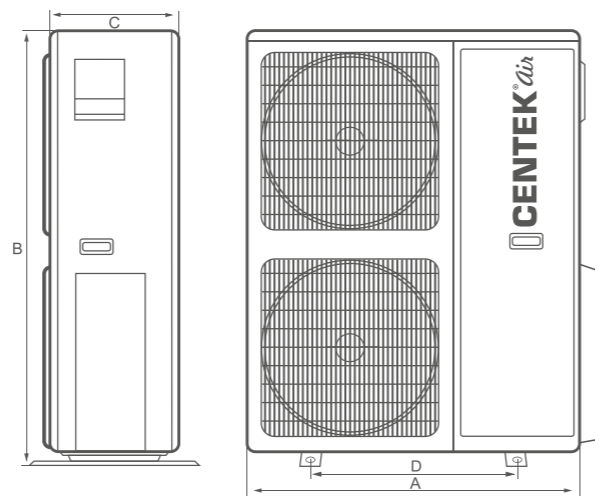
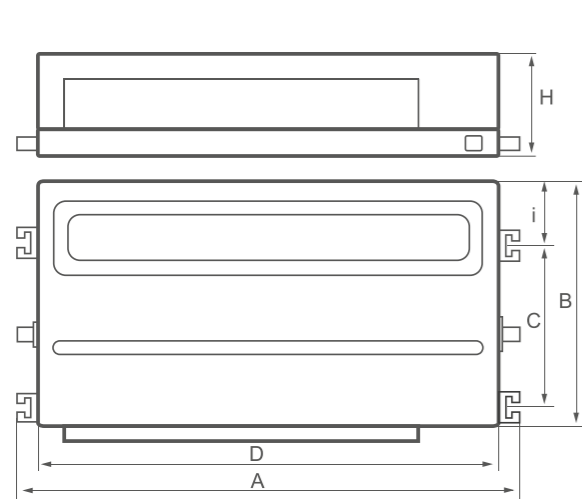
 РАБОТА В РЕЖИМЕ ОХЛАЖДЕНИЯ ДО –15 °С	 АНТИКОРРОЗИЙНОЕ ПОКРЫТИЕ BLUE FIN			
 РАБОТА В РЕЖИМЕ ОБОГРЕВА ДО –15 °С	 AUTO RESTART			
 ПРОВОДНОЙ ПУЛЬТ УПРАВЛЕНИЯ	 ПОДМЕС СВЕЖЕГО ВОЗДУХА			
 36 З ГОДА ГАРАНТИИ	 ВЫВОД ДРЕНАЖА С ДВУХ СТОРОН			

ВНУТРЕННИЕ БЛОКИ

МОДЕЛЬ	A, мм	B, мм	C, мм	D, мм	H, мм	I, мм
CT-66D18	940	785	450	890	290	160
CT-66D24	940	785	450	890	290	160
CT-66D36	940	785	450	890	290	160
CT-66D48	1300	785	450	1250	290	160
CT-66D60	1300	785	450	1250	290	160
CT-66D48 HIGH	1300	719	450	1200	380	160
CT-66D60 HIGH	1300	719	450	1200	380	160

НАРУЖНЫЕ БЛОКИ

МОДЕЛЬ	A, мм	B, мм	C, мм	D, мм
CT-66D18	800	545	315	545
CT-66D24	825	655	310	540
CT-66D36	970	805	395	605
CT-66D48	940	1325	370	610
CT-66D60	940	1325	370	610
CT-66D48 HIGH	940	1325	370	610
CT-66D60 HIGH	940	1325	370	610



СЕРИИ CT-66D | CT-66D HIGH

Наименование	Ед. изм.	Режим/Блок/Трубка	CT-66D18	CT-66D24	CT-66D36	CT-66D48	CT-66D60	CT-66D48 HIGH	CT-66D60 HIGH
Напряжение электропитания	В/Гц/ф	Внутр. блок	220–240/50/1			220–240/50/1			
		Наруж. блок	220–240/50/1			380–415/50/3			
Производительность	Вт/ч	Охлаждение	5300	7200	10600	14100	17600	14070	17600
		Обогрев	5900	8100	11700	15600	18600	15500	18500
Номинальная мощность потребления	Вт/ч	Охлаждение	1700	2320	3730	4870	5710	4900	5710
		Обогрев	1790	2350	3500	5130	5780	5130	5780
Расход воздуха	м³/ч	Внутр. блок	1000/800/700	1400/1250/1050	2000/1600/1400	2400/2100/1700	2800/2300/1950	2000/1600/1400	2000/1600/1400
Диапазон устанавливаемой t	°С	Внутр. блок	16...32						
Рабочий диапазон t	°С	Охлаждение	-15... +49						
		Обогрев	-15... +24						
Уровень шума	дБ(А)	Внутр. блок	29	34	37	37	39	51	51
		Наруж. блок	55	57	60	60	60	60	60
Диаметр соединительных труб	мм	Жидкостная	6,35	9,52	9,52	9,52	9,52	9,52	9,52
		Газовая	12,7	15,88	15,88	19,05	19,05	19,05	19,05
Допустимая длина трассы	м	-	20	20	30	50	50	50	50
Максимальный перепад по высоте	м	-	15	15	20	30	30	30	30
Компрессор	HITACHI/HIGHLY								
Хладагент	R410A								
Заправка хладагентом	г	-	1250	1750	2150	2800	3000	2800	3000
Дозаправка хладагентом	г/м	-	20	30	30	30	30	30	30
Габаритные размеры	мм ШxГxВ	Внутр. блок	890x290x785	890x290x785	890x290x785	1250x290x785	1250x290x785	1200x380x719	1200x380x719
		Наруж. блок	800x315x545	825x310x655	970x395x805	940x370x1325	940x370x1325	940x370x1325	940x370x1325
Вес	кг	Внутр. блок	32	33	35	45	50	55	55
		Наруж. блок	36	48	64	95	99	95	99
Класс энергоэффективности	B				C				



CT-65ZXDC

Полупромышленные колонные кондиционеры серии CT-65ZXDC24 предназначены для помещений, где невозможен стандартный настенный или потолочный монтаж. Устройства данного типа не требуют вмешательства в конструкции стен и потолков, что упрощает размещение оборудования. Мощная вентиляционная система обеспечивает подачу воздушного потока на значительные расстояния, гарантируя быстрое и равномерное охлаждение всего объема помещения. Автоматические вертикальные жалюзи позволяют настраивать направление воздуха и создавать комфортную температуру в каждой точке помещения. На оборудование серии предоставляется заводская гарантия сроком 3 года.



**РАБОТА В РЕЖИМЕ
ОБОГРЕВА ДО -20 °С**



САМОДИАГНОСТИКА



**АНТИКОРРОЗИЙНОЕ
ПОКРЫТИЕ BLUE FIN**



AUTO RESTART

36

3 ГОДА ГАРАНТИИ

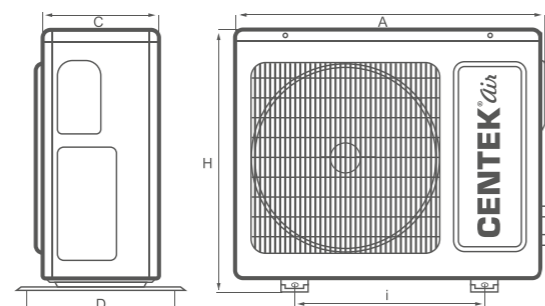
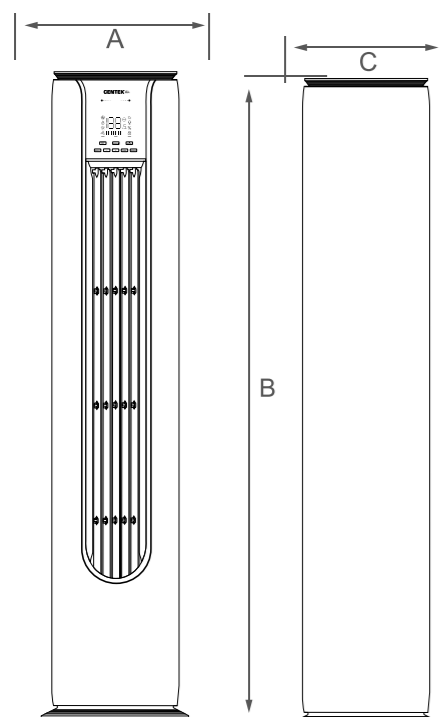


ВНУТРЕННИЙ БЛОК

МОДЕЛЬ	A, мм	B, мм	C, мм
CT-65ZXDC24	430	1810	390

НАРУЖНЫЙ БЛОК

МОДЕЛЬ	A, мм	B, мм	C, мм	D, мм	I, мм
CT-65ZXDC24	900	700	350	350	600



СЕРИЯ CT-65ZXDC24 Inverter

Наименование	Ед. изм.	Режим/Блок/ Трубка	CT-65ZXDC24
Источник питания	В/Гц	-	220-240/50/1
Производительность	BTU/h (Вт/ч)	Охлаждение	24000 (7100)
		Обогрев	23884 (7600)
Номинальная мощность потребления	Вт/ч	Охлаждение	2000
		Обогрев	2000
Расход воздуха	м ³ /ч	Внутр. блок	1200
		Наруж. блок	3600
Рабочий диапазон t	°С	Охлаждение	18... +55
		Обогрев	-20... +24
Уровень шума	дБ(А)	Внутр. блок	25
		Наруж. блок	55
Диаметр соединительных труб	мм	Жидкостная	6.35
		Газовая	12.7
Допустимая длина трассы	м	-	25
Максимальный перепад по высоте	м	-	6
Компрессор			GMCC
Хладагент			R32
Заправка хладагентом	кг	-	1,3
Габаритные размеры	мм ШxВxГ	Внутр. блок	430x1810x390
		Наруж. блок	900x700x350
Вес	кг	Внутр. блок	28
		Наруж. блок	38
Класс энергоэффективности			A++



CT-67X

Полупромышленные колонные кондиционеры серии СТ-67Х предназначены для помещений, где невозможен стандартный настенный или потолочный монтаж, что упрощает размещение и обслуживание оборудования. Производительность воздушного потока достигает 2000 м³/ч. Мощная вентиляционная система обеспечивает быстрое и равномерное распределение температуры по всему объему помещения, включая удаленные зоны. Автоматические вертикальные жалюзи позволяют точно настраивать направление воздушного потока. Компонентная база серии рассчитана на интенсивную эксплуатацию в коммерческих условиях и обеспечивает стабильное поддержание микроклимата. На оборудование предоставляется заводская гарантия сроком 3 года.



**РАБОТА В РЕЖИМЕ
ОБОГРЕВА ДО -15 °С**



САМОДИАГНОСТИКА



**АНТИКОРРОЗИЙНОЕ
ПОКРЫТИЕ BLUE FIN**



AUTO RESTART



ФАЗОВЫЙ МОНИТОР



3 ГОДА ГАРАНТИИ



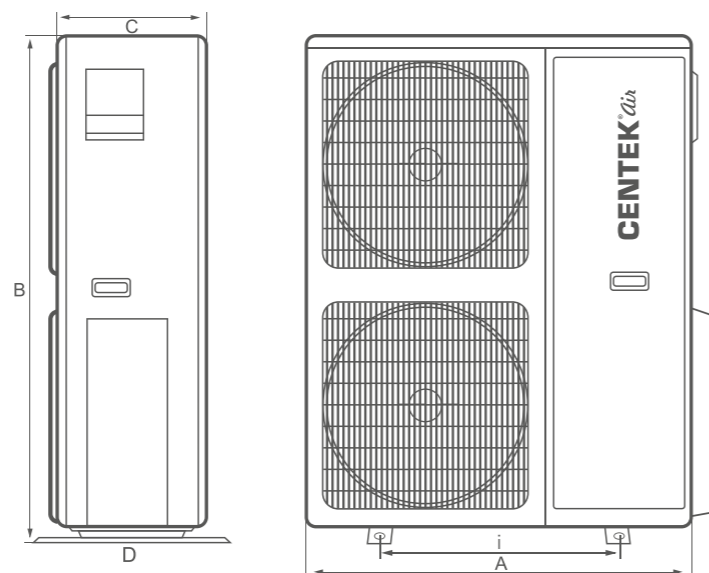
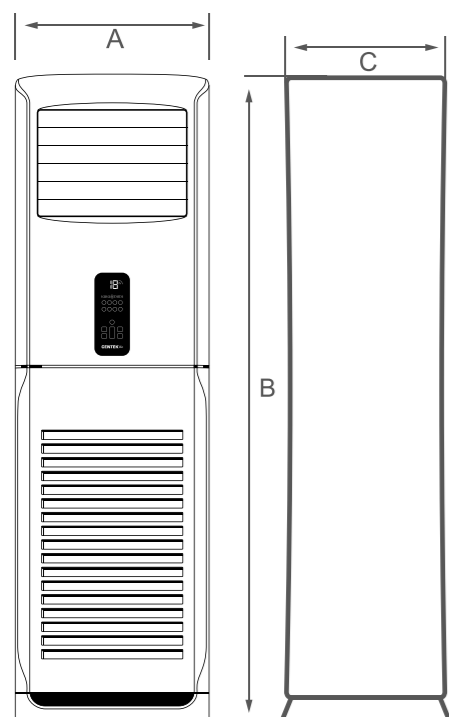
*

ВНУТРЕННИЙ БЛОК

МОДЕЛЬ	А, мм	В, мм	С, мм
СТ-67Х36	580	1925	400
СТ-67Х48	580	1925	400
СТ-67Х60	580	1925	400

НАРУЖНЫЙ БЛОК

МОДЕЛЬ	А, мм	В, мм	С, мм	Д, мм	І, мм
СТ-67Х36	970	805	395	410	675
СТ-67Х48	940	1320	340	364	625
СТ-67Х60	940	1320	340	364	625



СЕРИЯ СТ-67х

Наименование	Ед. изм.	Режим/Блок/ Трубка	СТ-67Х36	СТ-67Х48	СТ-67Х60
Источник питания	В/Гц/ф	-	220-240/50/1	380-415/50/3	
Производительность	ВТУ/ч (Вт/ч)	Охлаждение	36000 (10550)	48000 (14300)	60000 (17600)
		Обогрев	38000 (11200)	55000 (16400)	65000 (18300)
Номинальная мощность потребления	Вт/ч	Охлаждение	3300	4480	5510
		Обогрев	3110	4560	5000
Расход воздуха	м³/ч	Внутр. блок	1900	2000	2000
		Наруж. блок	5800	5800	5800
Рабочий диапазон t	°С	Охлаждение	-5... +49		
		Обогрев	-15... +24		
Уровень шума	дБ(А)	Внутр. блок	39	43	43
		Наруж. блок	43	49	49
Диаметр соединительных труб	мм	Жидкостная	9.52		
		Газовая	15.88	19.05	
Допустимая длина трассы	м	-	30	50	
Максимальный перепад по высоте	м	-	20	30	30
Компрессор			LINDA	PANASONIC	LG
Хладагент			R410A		
Заправка хладагентом	кг	-	2,0	3,3	3,6
Дозаправка хладагентом	г/м	-	30		
Габаритные размеры	мм ШхВхГ	Внутр. блок	580×1925×400	580×1925×400	580×1925×400
		Наруж. блок	970×805×340	940×1320×340	940×1320×340
Вес	кг	Внутр. блок	56	54	54
		Наруж. блок	57	101	95
Класс энергоэффективности			B		

CT-65 AM



Мобильные кондиционеры CENTEK AIR – это решение для тех, кому нужно быстрое и эффективное охлаждение без стационарного монтажа. Они подходят для помещений, где установка обычного кондиционера невозможна или нежелательна: съемных квартир, офисов, торговых точек, загородных домов. Флагманская модель мощностью 12 000 BTU работает в режимах охлаждения и обогрева, обеспечивая комфортную температуру в любое время года. Мобильная конструкция не требует крепления на стену или сложных монтажных работ – систему можно перемещать и устанавливать по мере необходимости. Управление интуитивно понятно, без сложных настроек. На оборудование предоставляется заводская гарантия сроком 3 года.



**РЕЖИМ РАБОТЫ
«ВЕНТИЛЯЦИЯ»**



**ИНФРАКРАСНЫЙ ПУЛЬТ
УПРАВЛЕНИЯ**



**СБРОС ИНДИКАТОРА
ФИЛЬТРА**



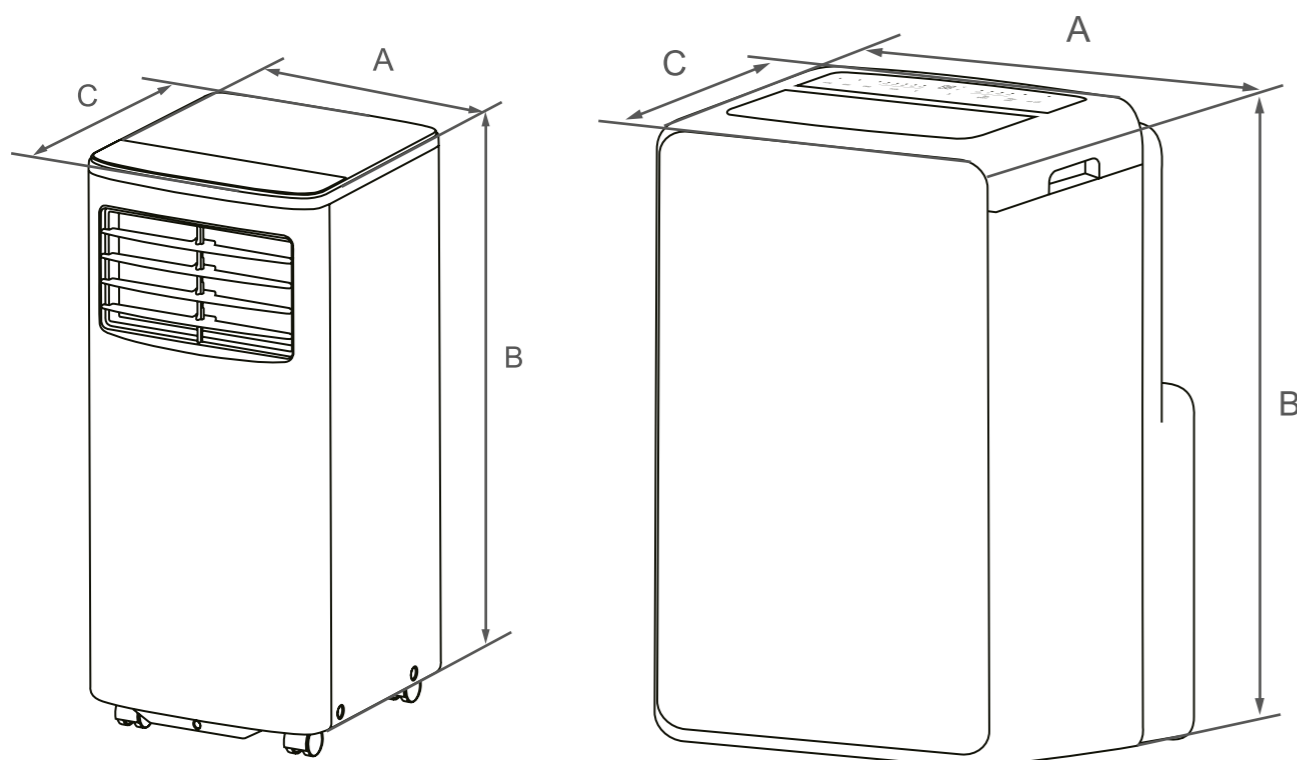
РЕЖИМ TURBO



САМОДИАГНОСТИКА

ВНУТРЕННИЙ БЛОК

МОДЕЛЬ	А, мм	В, мм	С, мм
СТ-67АМ07	350	680	310
СТ-67АМ09	350	680	310
СТ-67АМ12	415	710	345



СЕРИЯ СТ-67АМх

Наименование	Ед. изм.	Режим/Блок/ Трубка	СТ-67АМ07	СТ-67АМ09	СТ-67АМ12
Источник питания	В/Гц/ф	-	220-240/50/1		
Диапазон работы	В		198~253		
Производительность	BTU/h (Вт/ч)	Охлаждение	7000 (2050)	9000 (2600)	12000 (3500)
		Обогрев	-	-	12000 (3500)
Потребляемая мощность	Вт	Охлаждение	700	800	900
Максимальный ток	А		4.5	5.5	6.0
Максимальная мощность	Вт		900	1050	1200
Максимальное давление	МПа		2.8/0.8		
Удаление влаги	л/ч		0.56	1.04	-
Расход воздуха	м³/ч	Внутр. блок	330	360	400
Рабочий диапазон t	°С		+16... +32		
Уровень шума	дБ(А)		44	47	49
Компрессор			REICHI	REICHI	HIGHLY
Хладагент			R290	R290	R410A
Заправка хладагентом	кг	-	0,12	0,18	0,4
Площадь помещения	м³	-	18	23	30
Габаритные размеры	мм ШxВxГ	Внутр. блок	350x680x310	350x680x310	415x710x345
Вес нетто/брутто	кг	Внутр. блок	20/23	23.5/26	28.5/32
Класс влагозащиты		-	IPX0		
Класс электрозащиты		-	I		
Класс энергоэффективности			A		

ЭНЕРГОСБЕРЕЖЕНИЕ

A **ВЫСОКАЯ ЭНЕРГОЭФФЕКТИВНОСТЬ**

Абсолютное большинство кондиционеров CENTEK AIR имеют А класс энергоэффективности.

DC INVERTER **ТЕХНОЛОГИЯ INVERTER**

DC INVERTER – технологии будущего. Инверторный кондиционер экономичен, имеет повышенную надежность и низкий уровень шума. Дополнительным преимуществом является работа на обогрев до -15 °С.

РАБОТА В ШИРОКОМ ДИАПАЗОНЕ НАПРЯЖЕНИЯ

Вы можете смело полагаться на кондиционер CENTEK AIR при недостаточном напряжении сети и не переживать за скачки в электросети. Данные кондиционеры работают в широком диапазоне напряжения.

LOW VOLT

Стабилизаторы напряжения и улучшенный компрессор позволяют кондиционеру работать при нестабильном напряжении (120-260 В)

ЗДОРОВЬЕ

АНТИБАКТЕРИАЛЬНЫЙ ФИЛЬТР

Антибактериальный фильтр со специальными биологическими ферментами улавливает и расщепляет бактерии и грибковые образования.

КОМПОНЕНТНЫЙ ФИЛЬТР

Трехуровневая система фильтрации включает в себя:
- угольный фильтр (впитывает запахи, дым и другие летучие соединения, включая вредные газы);
- витаминный фильтр (наполняет воздух частицами витамина С - сильнейшего антиоксиданта, препятствующего старению организма);
- формальдегидный фильтр (улавливает и устраняет из воздуха вредные органические соединения, запахи и формальдегидные смолы).

ФУНКЦИЯ «АНТИПЛЕСЕНЬ»

Предотвращает появление бактерий, плесени и грибка.

УЛЬТРАФИОЛЕТОВЫЙ ФИЛЬТР

Система мощных УФ-светодиодов, которые убивают вирусы и бактерии, в результате чего воздух становится чистым и здоровым.

САМООЧИСТКА ВНУТРЕННЕГО БЛОКА

Сплит-системы CENTEK AIR имеют функцию самоочистки, которую можно активировать с помощью пульта управления.

МНОГОСТУПЕНЧАТАЯ ФИЛЬТРАЦИЯ

Эффективная система фильтрации воздуха устраняет 99% загрязнений, задерживает мельчайшие частички пыли и смога.

ВЫСОКОТЕМПЕРАТУРНАЯ САМООЧИСТКА

Очищает внутренний блок от грязи и убивает вирусы и бактерии с эффективностью 99%

МОЮЩИЙСЯ ФИЛЬТР

Воздушный фильтр внутреннего блока легко доступен и его можно мыть, поэтому можете не переживать за чистоту воздуха в помещении.

КОМФОРТ

АВТОМАТИЧЕСКОЕ УПРАВЛЕНИЕ ГОРИЗОНТАЛЬНЫМИ ЖАЛЮЗИ

Горизонтальные жалюзи автоматически работают в режиме волнообразного распределения воздуха.

ПОДКЛЮЧЕНИЕ ВОЗДУХОВОДОВ

Для распределения кондиционированного воздуха по помещениям возможно упрощенное подключение воздуховодов.

T TURBO **РЕЖИМ TURBO**

В режиме TURBO сплит-система будет работать в течение 20 минут с максимальным расходом воздуха и скоростью компрессора для более быстрого выхода на заданную температуру в помещении.

НОЧНОЙ РЕЖИМ «КОМФОРТНЫЙ СОН»

Сплит-система автоматически увеличит (в режиме обогрева) или уменьшит (в режиме охлаждения) температуру на 1 °С в час (в первые 2 часа), а через 5 часов выключится. Функция «Комфортный сон» помогает поддерживать наиболее комфортную температуру и экономит электроэнергию.

4D АВТОМАТИЧЕСКАЯ РЕГУЛИРОВКА ПОТОКА ВОЗДУХА С ПУЛЬТА

Управление горизонтальными и вертикальными жалюзи с пульта.

АВТОМАТИЧЕСКОЕ УПРАВЛЕНИЕ ВЕРТИКАЛЬНЫМИ ЖАЛЮЗИ

Управление вертикальными жалюзи в автоматическом режиме с пульта.

ПОДМЕС СВЕЖЕГО ВОЗДУХА

Функция подмеса свежего воздуха с улицы улучшает качество воздуха в помещении до 10 % от воздухообмена.

ДЕЖУРНОЕ ОТОПЛЕНИЕ +8 °С

Кондиционер в режиме дежурного отопления постоянно поддерживает температуру в помещении не ниже +8 °С.

H START **HOT START**

При работе в режиме обогрева функция Hot Start блокирует вентилятор внутреннего блока до тех пор, пока теплообменник не прогреется, благодаря чему в помещение будет поступать только теплый воздух.

МЯГКОЕ ОСУШЕНИЕ

Индивидуальный режим осушения эффективно осушает комнату, не понижая температуру воздуха.

18 ДБ **ТИХИЙ РЕЖИМ**

Уровень шума кондиционеров CENTEK AIR – от 18 дБ. Тишина и спокойствие вам гарантированы.

УПРАВЛЕНИЕ



РУСИФИЦИРОВАННЫЙ ПУЛЬТ УПРАВЛЕНИЯ

Русифицированный пульт управления позволяет с легкостью настроить необходимые параметры и режим работы сплит-системы. В моделях производства с 2021 года.



WI-FI READY

Управление сплит-системой со смартфона при установке модуля Wi-Fi



ВСТРОЕННЫЙ WI-FI МОДУЛЬ

Модуль Wi-Fi позволяет использовать весь функционал управления сплит-системой удаленно через приложение в смартфоне.



24-ЧАСОВОЙ ТАЙМЕР

Удобный таймер позволяет легко настроить работу сплит-системы под ваш режим и может быть отключен или включен автоматически в любое установленное время суток.



ПРОВОДНОЙ ПУЛЬТ УПРАВЛЕНИЯ

Возможность управления сплит-системой с помощью проводного пульта управления, установленного в удобном месте.



ИНФРАКРАСНЫЙ ПУЛЬТ УПРАВЛЕНИЯ

Возможность управления сплит-системой с помощью инфракрасного пульта управления.



ТЕХНОЛОГИЯ IFEEL

Температурный датчик встроен в пульт дистанционного управления. Сплит-система автоматически выберет режим работы, чтобы достичь комфортной температуры в той части комнаты, где будет находиться пульт.



БИОНИЧЕСКИЙ ДИЗАЙН НАПРАВЛЯЮЩИХ ЛОПАСТЕЙ

После многочисленных исследований нашими инженерами был выбран бионический дизайн направляющих лопастей, которые повторяют контуры листа. Это позволило значительно снизить уровень шума.

ЭКСПЛУАТАЦИЯ



3 ГОДА ГАРАНТИИ

Мы уверены в качестве нашей техники, поэтому предлагаем расширенную гарантию - 36 месяцев.



АВТОМАТИЧЕСКИЙ ВЫБОР РЕЖИМА

В зависимости от значений заданной и фактической температуры в помещении микропроцессор автоматически переключит сплит-систему в режим обогрева, осушения или охлаждения.



ТЕХНОЛОГИЯ ПОВЫШЕННОЙ ПРОИЗВОДИТЕЛЬНОСТИ

В младших моделях «7+» установлены компрессоры повышенной производительности 9000 BTU. Больше мощности за те же деньги.



РАБОТА В РЕЖИМЕ ОХЛАЖДЕНИЯ ДО -15 °C

Сплит-системы работают в широком диапазоне температур, что позволяет эффективно охлаждать помещение при температуре на улице до -15 °C.



АНТИКОРРОЗИЙНОЕ ПОКРЫТИЕ BLUE FIN | GOLDEN FIN

Инновационное антикоррозийное покрытие Blue Fin | Golden Fin обладает повышенной коррозионной стойкостью, значительно увеличивая срок службы сплит-системы.



ЗАЩИТНАЯ КРЫШКА

Внешний блок оснащен защитной крышкой вентиля, предохраняющей их от повреждений и воздействия окружающей среды.



ФАЗОВЫЙ МОНИТОР

Функция защиты при нарушении фазировки (380 В).



САМОДИАГНОСТИКА

Встроенная система самодиагностики обеспечивает высокую надежность эксплуатации оборудования.



AUTO RESTART

Сплит-система автоматически запоминает настройки работы при аварийном отключении электропитания. Она возвращается к предыдущим настройкам при возобновлении электропитания.



DEFROST

Функция DEFROST включает оттаивание теплообменника только при необходимости, что увеличивает эффективность отопления при низкой температуре на 20 %.



РАБОТА В РЕЖИМЕ ОБОГРЕВА ДО -15 °C

Сплит-системы работают в широком диапазоне температур, что позволяет им эффективно обогревать помещение при наружной температуре до -15 °C.



ДРЕНАЖНЫЙ НАСОС

Отвод конденсата осуществляется принудительно с помощью дренажного насоса, установленного внутри сплит-системы.



ВЫВОД ДРЕНАЖА С ДВУХ СТОРОН

Для удобства слив конденсата может быть организован как с правой, так и с левой стороны.



ЗАЩИТА ОТ УТЕЧКИ ФРЕОНА

Встроенная функция защиты от утечки фреона автоматически отключает сплит-систему, предотвращая ее выход из строя.



***ЗИМНИЙ КОМПЛЕКТ**

Зимний комплект предназначен для обеспечения работоспособности систем кондиционирования воздуха в режиме охлаждения при температуре окружающей среды до -25 °C.



РЕЖИМ РАБОТЫ «ВЕНТИЛЯЦИЯ»

Все кондиционеры CENTEK AIR – DC INVERTER, ON/OFF и полупромышленные – оснащены режимом работы «Вентиляция».

**ИНВЕРТОРНЫЕ
СПЛИТ-СИСТЕМЫ**

Код	Расшифровка
E0	Защита внутреннего блока от перегрузки по току
E1	Ошибка датчика температуры внутреннего блока
E2	Ошибка датчика (термистора) испарителя наружного блока
E3	Ошибка датчика (термистора) испарителя внутреннего блока
E4	Ошибка двигателя внутреннего блока (PG motor)
E4	Ошибка двигателя внутреннего блока (двигатель постоянного тока) (DC motor)
E5/ 5E	Ошибка межблочной связи внутреннего и наружного блоков
F0	Неисправность DC двигателя вентилятора наружного блока
F1/ L1/ L2/ L5	Неисправность модуля (платы) IPM
F2	Неисправность модуля (платы) PFC
F3	Ошибка запуска компрессора
F4	Неисправность датчика температуры
F5	Защита верхней крышки компрессора
F6	Ошибка датчика температуры наружного блока
F7	Защита от повышенного / пониженного напряжения
F8	Неисправность наружной модульной связи
F9	Наружная EE ошибка
FA	Ошибка переключателя четырехходового клапана
P2	Защита по высокому давлению
P3	Отсутствие хладагента
P4	Защита от перегрузки холодильного оборудования (система загрязнена или заблокирована)
P5	Защита выхлопных газов
P6	Защита по высокой температуре воздуха в помещении
P8	Защита от перегрузки по току

**ПОЛУПРОМЫШЛЕННЫЕ
СПЛИТ-СИСТЕМЫ INVERTER**

Код	Расшифровка
31	Неисправность в защите модуля инвертора
35	Защита от перегрузки по току
36	Перефазировка, пониженное напряжение питания
38	Сбой питания компрессора
3E	Неисправность при запуске компрессора
3H	Неисправность двигателя вентилятора наружного блока
A1	Неисправность датчика комнатной температуры (Tico) во внутреннем блоке
A2	Неисправность датчика температуры (Trim) во внутреннем блоке
A5	Неисправность в дренажной системе
A6	Неисправность двигателя вентилятора внутреннего блока
A9	Ошибка межблочной связи внутреннего и наружного блоков
AA	Ошибка связи между проводным контроллером и основной печатной платой внутреннего блока
AJ	Защита при обмерзании внутреннего блока
C1	Неисправность датчика температуры окружающей среды (Tao) наружного блока
C3	Неисправность датчика температуры нагнетания
C6	Неисправность датчика температуры всасывания
C8	Неисправность датчика температуры (Tcm) наружного блока
E1	Неисправность четырехходового клапана
E3	Срабатывание защиты по высокой температуре со стороны нагнетания
F6	Низкое давление в системе
FH	Защита от разряда при более низкой температуре
H1	Неисправность в реле высокого давления
H4	Неисправность в реле низкого давления
J3, J6	Ошибка связи между платой управления наружного блока и модулем управления компрессором
J7	Неисправность микросхемы памяти на плате наружного блока (EPROM)

ПОЛУПРОМЫШЛЕННЫЕ СПЛИТ-СИСТЕМЫ ON-OFF

Код	Расшифровка	Причина
E0	Недостаток фреона	Встроенная защита компрессора
		В системе не хватает хладагента
		Неисправность 4-ходового вентиля
E1	Ошибка датчика температуры воздуха в помещении (Ta)	Неисправность датчика
		Неконтакт датчика
E2	Ошибка датчика разморозки конденсатора (Tw)	Неисправность датчика
		Неконтакт датчика
E3	Ошибка датчика температуры испарителя (Te)	Неисправность датчика
		Неконтакт датчика
E4	Ошибка системы отвода конденсата	Неисправность насоса
		Неисправность поплавкового предохранителя
		Блокировка поплавкового предохранителя
E5	Ошибка связи с проводным пультом управления	Ошибка последовательности проводов связи
		Не контакт с пультом
E6	Защита от перефазировки/ пропадания фаз(ы)	Пропадание фаз(ы)
		Неверное чередование фаз
E7	Неисправность датчика температуры конденсации (TL)	Неисправность датчика
		Неконтакт датчика
E8	Неисправность датчика температуры нагнетания (TP)	Неисправность датчика
		Неконтакт датчика

E9	Защита по низкому давлению	В системе не хватает хладагента
EA	Защита НБ (высокая температура нагнетания)	
F1	Ошибка связи между наружным и внутренним блоками	Ошибка последовательности проводов связи
		Плохой контакт коммуникационного провода
F2	Защита по температуре нагнетания	Неисправность вентилятора (двигателя). Блокировка системы
F3	Неисправность вентилятора НБ	Не контакт двигателя вентилятора НБ
		Неисправность двигателя вентилятора
F4	Неисправность вентилятора ВБ	Не контакт двигателя вентилятора ВБ
		Неисправность двигателя вентилятора
F5	Неисправность датчика температуры наружного воздуха	Неисправен датчик
		Не контакт датчика
F6	Защита по высокому току компрессора	Блокировка компрессора
		Низкое напряжение
F7	Некорректная настройка параметров	Некорректное настройположение DIP-переключателя(лей)
FB	Ошибка питания ВБ	Неверная подача питания
F9	Защита по высокому давлению	Блокировка конденсатора
		Неисправность вентилятора НБ
		Недостаточный теплосъем

МУЛЬТИ-СПЛИТ-СИСТЕМЫ «FREE MATCH»

Индикация на ВБ		Расшифровка	Причина
Кассетный/ Напол.-потол. /Канальный	Настенный		
A1	E1	Ошибка датчика температуры внутреннего блока № #	Неисправность датчика температуры внутреннего блока. Неконтакт датчика температуры на плате внутреннего блока. Неисправность проводки датчика температуры внутреннего блока. Неисправность платы управления внутреннего блока.
A2	E3	Ошибка датчика температуры середины теплообменника ВБ № #	Неисправность датчика температуры теплообменника ВБ. Неконтакт датчика температуры на плате внутреннего блока. Неисправность проводки датчика температуры теплообменника ВБ. Неисправность платы управления внутреннего блока.
A3	H3	Ошибка термистора жидкостной трубы ВБ №#	Неисправность термистора жидкостной трубы ВБ. Неконтакт термистора жидкостной трубы ВБ. Неисправность проводки термистора жидкостной трубы ВБ. Неисправность платы управления внутреннего блока.
A4	H4	Ошибка термистора газовой трубы ВБ №#	Неисправность термистора газовой трубы ВБ. Неконтакт термистора газовой трубы ВБ. Неисправность проводки термистора газовой трубы ВБ. Неисправность платы управления внутреннего блока.
C1	F6	Ошибка датчика температуры наружного воздуха НБ	Неисправность датчика температуры наружного воздуха НБ. Неконтакт датчика температуры наружного воздуха НБ. Неисправность проводки датчика температуры наружного воздуха НБ. Неисправность платы управления НБ.
C3	F4	Ошибка термистора на нагнетании газа компрессором	Неисправность термистора на нагнетании газа компрессором. Неконтакт термистора на нагнетании газа компрессором. Неисправность проводки термистора на нагнетании газа компрессором. Неисправность платы управления НБ.
C6	FA	Ошибка термистора на всасывании газа компрессором	Неисправность термистора на всасывании газа компрессором. Неконтакт термистора на всасывании газа компрессором. Неисправность проводки термистора на всасывании газа компрессором. Неисправность платы управления НБ.
C8	E2	Ошибка термистора середины теплообменника НБ	Неисправность термистора середины теплообменника НБ. Неконтакт термистора середины теплообменника НБ.
C2		Ошибка термистора обмерзания теплообменника НБ	Неисправность проводки термистора середины теплообменника НБ. Неисправность платы управления НБ.
A9	5E/E5	Ошибка связи между наружным и внутренним блоком № #	Неисправность платы управления внутреннего блока. Неисправность платы управления наружного блока. Неисправность проводки.
AA	E8/H2	Ошибка связи между пультом и платой ВБ №#	Неисправность проводки. Неисправность проводного пульта. Неисправность платы управления внутреннего блока.
D3/J3	F8	Ошибка связи между инв. платой и гл. платой управления НБ	Неисправность инв. платы управления НБ. Неисправность гл. платы управления НБ. Неисправность проводки.
A5	H1	Ошибка дренажной системы ВБ № #	Отсоединен поплавковый выключатель или плохая проводка. Ошибка задания параметров блока. Дренажная пробка. Неисправность насоса.
A6	E4	Ошибка вентилятора ВБ № #	Низкое напряжение. Неисправность проводки. Неисправность платы управления внутреннего блока. Неисправность двигателя вентилятора.
AD	P7	Срабатывание защиты по обмерзанию теплообменника ВБ	Загрязненность теплообменника ВБ. Неисправность двигателя вентилятора ВБ.
E3	P5	Срабатывание защиты по температуре нагнетания	Нехватка хладагента. Запорный вентиль закрыт. Неисправность гл. платы управления НБ.

E8	P4/P6	Охлаждение: срабатывание защиты по высокой температуре НБ Нагрев: срабатывание защиты по высокой температуре ВБ	Охлаждение: недостаточный теплосъем с конденсатора. Нагрев: недостаточный теплосъем с испарителя.
F6/H4	H7	Срабатывание защиты по низкому давлению	Нехватка хладагента. Отсутствие теплообмена.
FH	H5	Срабатывание защиты по низкой температуре нагнетания	Неисправность датчика температуры. Неисправность гл. платы управления НБ.
B5/H5	P3	Нехватка хладагента	Нехватка хладагента. Запорный вентиль закрыт.
B1/H1	P2	Защита реле высокого давления	Плохой теплообмен НБ. Неисправность питания реле высокого давления.
H4	H6	Защита реле низкого давления	Нехватка хладагента. Запорный вентиль закрыт. Неисправность реле низкого давления.
E1	H8	Ошибка четырехходового вентиля	Неисправность четырехходового вентиля. Неисправность катушки четырехходового вентиля.
34	F3/LA/L2/L3	Ошибка запуска компрессора	Неисправность инв. платы компрессора. Повреждение электрической цепи компрессора. Неисправность компрессора.
3E			
3H	F1/LD/LE/LF	Ошибка вентилятора НБ	Неисправность двигателя вентилятора.
3C	LF	Защита от отключения DC-двигателя вентилятора и перегрузки по току	Неисправность DC-двигателя. Чрезмерно высокая скорость вентилятора. Плохой теплообмен НБ (загрязнение теплообменника).
31	F1/L1/L4/L7/L8	Срабатывание защиты инв. платы	Неисправность компрессора. Неисправность инв. платы компрессора. Блокировка системы.
32	F9	Срабатывание защиты привода компрессора и неисправности EEPROM-памяти НБ	Неисправность чипа.
J7			
35	P8/J8	Срабатывание защиты привода компрессора от перегрузки по току	Повышенный рабочий ток устройства. Резкое падение напряжения во время работы.
36	F7/L0/F1	Срабатывание защиты инв. платы компрессора от перегрузки по напряжению	Высокое входное напряжение. Низкое входное напряжение.
37	HE/HF	Неисправность термистора инв. платы IPM/PFC	Неисправность инв. платы IPM/PFC.
39	L9	Срабатывание защиты по перегреву инв. платы	Неисправность термистора инв. платы компрессора. Плохой контакт между инв. платой компрессора и радиатором.
3J	LD	Защита по току DC-двигателя вентилятора НБ	Срабатывание защиты инв. двигателя вентилятора НБ.
3F	F2/L5/L6/LC	Срабатывание защиты PFC корректора мощности	Неисправность PFC корректора мощности. Неисправность регулятора.

МЕДИАМАТЕРИАЛЫ



ВИДЕОМАТЕРИАЛЫ



ЛИСТОВКИ



CENTEK[®] *Air*

Головной офис
350080, г. Краснодар, ул. Крылатая, д.18
8 (861) 2-600-900
office@larina-k.ru

centek-air.ru