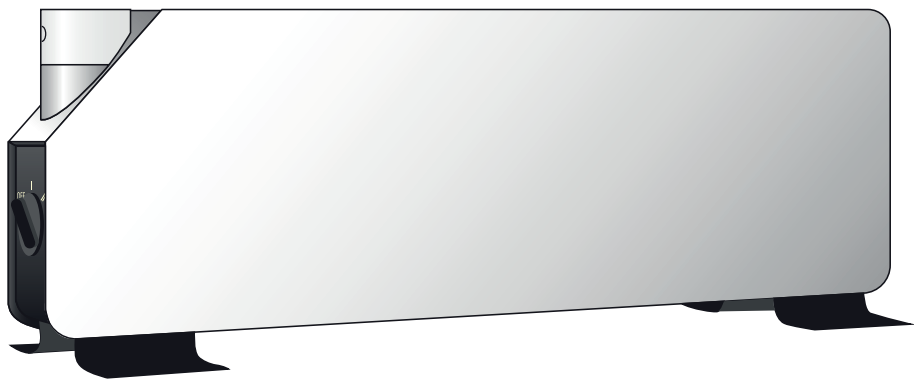




ЭЛЕКТРИЧЕСКИЙ КОНВЕКТОР PRIMOCLIMA

руководство по эксплуатации

MIST RGB (meh)



С целью обеспечения длительного срока службы и своевременного технического обслуживания устройства, перед его использованием внимательно изучите данное руководство по эксплуатации.

ВАЖНЫЕ МЕРЫ БЕЗОПАСНОСТИ

При использовании электроприборов всегда следует соблюдать основные меры предосторожности, чтобы снизить риск возгорания или поражения электрическим током, для этого:

1. Прочтите всю инструкцию перед использованием прибора.
2. Чтобы избежать возгорания или поражения электрическим током, подключайте прибор напрямую к розетке переменного тока 230 В.
3. Подключение прибора через удлинитель не рекомендуется, если нет возможности подключить напрямую, применяйте удлинитель, соответствующий мощности прибора.
4. Запрещается подключать прибор через удлинитель, намотанный на катушку, либо размещать его в местах, где возможен перегрев или механическое повреждение кабеля.
5. Прибор нагревается во время работы. Чтобы избежать ожогов, НЕ прикасайтесь к горячим поверхностям. Держите горючие материалы, такие как мебель, подушки, постельное белье, бумагу, одежду и шторы, на расстоянии не менее 1 метра от передней части обогревателя, от боковых и задних сторон.
6. Чтобы предотвратить возможное возгорание, НЕ блокируйте впускные или выпускные отверстия для воздуха. НЕ используйте прибор на мягких поверхностях, таких как кровать или ковер с высоким ворсом, где отверстия могут быть перекрыты.
7. НЕ перемещайте прибор во время работы. Перемещайте его только после полного остывания.
8. НЕ прокладывайте шнур под ковром. НЕ накрывайте шнур дорожками, ковриками и подобными предметами. Располагайте шнур вдали от мест с активным движением и там, где он не может быть поврежден.
9. Полностью разматывайте шнур перед использованием, так как свернутый шнур может перегреться. Не допускайте контакта шнура питания с горячими поверхностями.
10. Прекратите использование, если вилка или розетка нагреваются. Это связано с плохим электрическим контактом между вилок шнур и розеткой. Рекомендуется заменить розетку, если вилка или розетка становятся слишком горячими.
11. Подключайте прибор к подходящей розетке, соответствующей его электрическим характеристикам. Не перегружайте домашнюю электросеть.

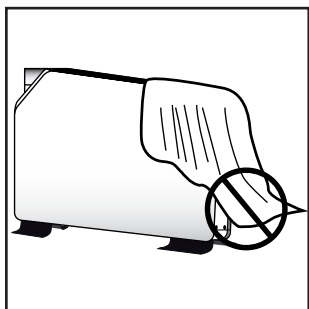
12. Этот прибор не предназначен для использования в ванных комнатах, прачечных и подобных помещениях, где он может контактировать с водой. НИКОГДА не размещайте прибор там, где он может упасть в ванну или другой резервуар с водой. Не используйте этот обогреватель вблизи ванны, душа или бассейна.
13. НЕ погружайте прибор или шнур питания в воду. НЕ используйте прибор мокрыми руками или во влажных условиях.
14. Всегда отключайте прибор от сети, когда он не используется.
15. При отключении держитесь за вилку, а не за шнур.
16. НЕ допускайте попадания посторонних предметов в вентиляционные или выпускные отверстия, так как это может вызвать возгорание или повреждение прибора.
17. НЕ используйте прибор с поврежденным шнуром или вилкой, а также если он неисправен.
18. Если шнур питания поврежден, его должен заменить квалифицированный электрик.
19. Внутри прибора есть горячие детали. НЕ используйте его в местах, где используются или хранятся легковоспламеняющиеся жидкости.
20. **Используйте прибор только по назначению, как описано в данном руководстве.** Любое другое использование, не рекомендованное производителем, может привести к возгоранию, поражению электрическим током или травмам.
21. Этот прибор предназначен ТОЛЬКО для использования в помещении. НЕ используйте его на улице.
22. Для отключения прибора сначала выключите обогреватель, ЗАТЕМ выньте вилку из розетки.
23. Избегайте использования удлинителей, так как они могут перегреться и стать причиной возгорания.
24. НЕ пытайтесь ремонтировать прибор самостоятельно. Обслуживание и ремонт должны выполняться только квалифицированным электриком.
25. Храните это руководство вместе с прибором. Если прибор передается другому лицу, передайте данное руководство.
26. Эта инструкция не исключает все риски; всегда соблюдайте меры предосторожности и здравый смысл.
27. Использование неоригинальных деталей или аксессуаров может быть опасным и привести к травмам.

28. Этот прибор не предназначен для использования людьми (ВКЛЮЧАЯ ДЕТЕЙ) с ограниченными физическими, сенсорными или умственными способностями, а также без опыта и знаний, если они не находятся под присмотром или не получили инструкций от ответственного за их безопасность лица.
29. Дети должны находиться под присмотром, чтобы они не играли с прибором.
30. Обогреватель НЕ должен располагаться непосредственно под розеткой.
31. Производитель не несет ответственности за повреждения, вызванные несоблюдением этих инструкций или неправильным использованием.
32. НЕ используйте этот обогреватель, если на нем есть видимые повреждения.
33. Используйте обогреватель на ровной, горизонтальной и устойчивой поверхности.

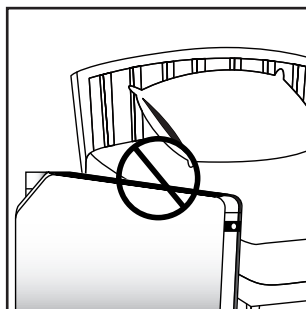
ПРЕДУПРЕЖДЕНИЕ: Этот обогреватель не оснащен устройством для контроля температуры в помещении. Не используйте его в небольших помещениях, где находятся люди, которые не могут покинуть комнату самостоятельно.

ПРЕДУПРЕЖДЕНИЕ: Риск возгорания существует, если обогреватель накрыт или расположен вблизи штор или других горючих материалов.

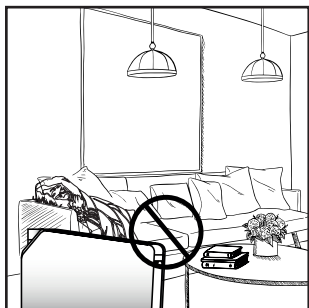
ВНИМАНИЕ! ДЛЯ СНИЖЕНИЯ РИСКА ВОЗНИКНОВЕНИЯ ПОЖАРА СЛЕДУЙТЕ СЛЕДУЮЩИМ ПРАВИЛАМ.



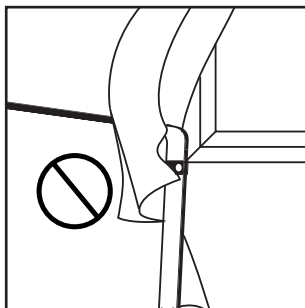
Не накрывать обогреватель, например, одеждой



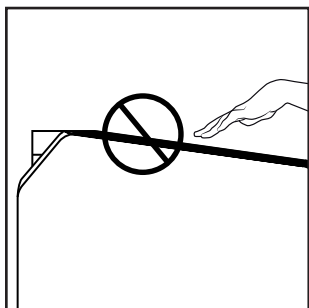
Не ставить обогреватель рядом с кроватью



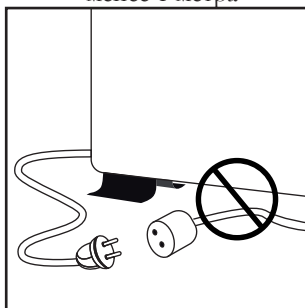
Держать обогреватель подальше от мебели, бумаги, одежды и т.п.



Расстояние от обогревателя до штор, текстильных предметов, воспламеняющихся материалов должно быть не менее 1 метра



Не прикасаться!
Горячая поверхность.



Не используйте удлинители и сетевые фильтры

ТЕХНИЧЕСКИЕ ХАРАКТЕРИСТИКИ

Модель	MIST RGB (meh)
Номинальное напряжение (В)	230 В, переменный ток
Мощность (Вт)	1500
Частота (Гц)	50–60
Размеры (ШхВхГ, мм)	810×90×250
Вес (кг)	4.7

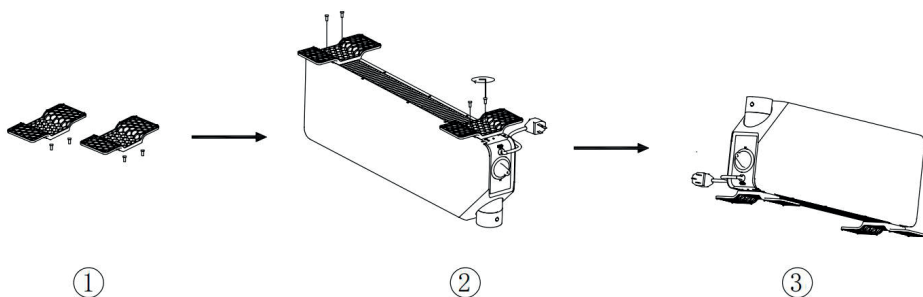
КОМПЛЕКТАЦИЯ

- Основной блок
- Руководство по эксплуатации
- Комплект для сборки ножек

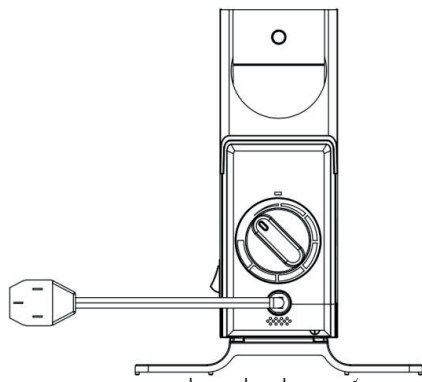
Примечание: убедитесь в наличии всех деталей перед утилизацией упаковки. Безопасно утилизируйте все пластиковые пакеты и другие компоненты упаковки,

СБОРКА НОЖЕК

1. Подготовьте ножки и четыре винта.
2. Переверните обогреватель и закрепите ножки четырьмя винтами.
3. Установите обогреватель на ножки.



УПРАВЛЕНИЕ



Функция:

1. Включить/выключить обогреватель
2. Ручка термостата

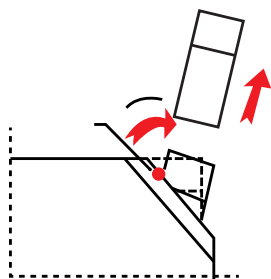
2. Включите выключатель сбоку
3. Установите мощность нагрева ручкой термостата, поворот от начального положения до середины шкалы – низкая мощность нагрева (половина от максимальной), от середины и до конца – полная мощность нагрева

ИСПОЛЬЗОВАНИЕ УВЛАЖНИТЕЛЯ

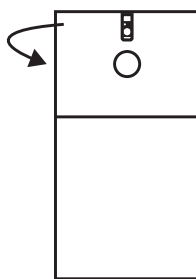
- Входное напряжение/ток: 5.0 В постоянного тока / 1000 мА
- Рабочий ток: 250 – 450 мА
- Номинальная мощность: ≤ 2.5 Вт
- Объем воды: 220 мл
- Скорость распыления: 30–50 мл/час
- Размеры: 70×70×127 мм
- Вес: 150 г

Описание функций:

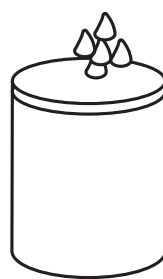
1. Первое нажатие функциональной кнопки: непрерывное распыление в течение 5 часов.
Второе нажатие: прерывистое распыление в течение 10 часов.
Третье нажатие: выключение распыления.
2. Первое длительное нажатие: включение цветовой подсветки.
Второе длительное нажатие: выключение подсветки.



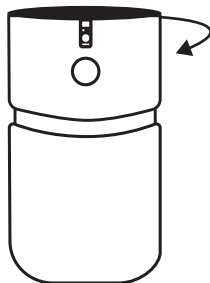
Наклоните увлажнитель на 35°, отсоедините магниты и снимите его вверх



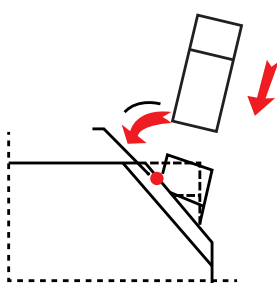
Поверните крышку против часовой стрелки, чтобы открыть



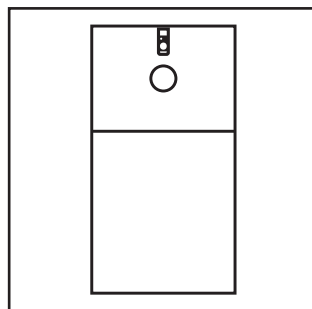
Залейте воду



Закрутите крышку по часовой стрелке



Наклоните увлажнитель на 35°, вставьте в гнездо и зафиксируйте магнитом



Удерживайте кнопку, чтобы начать работу

ОПИСАНИЕ ФУНКЦИЙ

1. Установка требуемой температуры воздуха в помещении при повороте ручки термостата
2. Кнопка включения/выключения питания

ЧИСТКА И ОБСЛУЖИВАНИЕ

- Перед чисткой отключите прибор от сети.
- Очистите прибор от пыли.
- Не погружайте прибор в воду.
- Регулярно проверяйте прибор на повреждения.

УСТРАНЕНИЕ НЕИСПРАВНОСТЕЙ

- **Перегрев:** Прибор автоматически отключается.
- **Опрокидывание:** Верните прибор в вертикальное положение для повторного включения.

ПРЕДУПРЕЖДЕНИЕ: Для обеспечения электробезопасности этот прибор должен быть подключен к заземленной розетке. Если вы не уверены, обратитесь к электрику.

ГАРАНТИЯ

Гарантийный талон является документом, дающим право на гарантийный ремонт приобретенного изделия.

Гарантия на изделие подразумевает под собой его бесплатный ремонт, либо замену на аналогичное изделие, в случае невозможности ремонта в течение гарантийного срока при соблюдении потребителем условий эксплуатации.

Стоимость почтовых отправлений, страховки и отгрузки изделий для ремонта не входит в гарантийные обязательства.

Гарантия составляет 1 год с момента продажи.

В течение гарантийного срока устраняются бесплатно неисправности или дефекты, возникшие при производстве, допущенных по вине производителя.

Изделие принимается в ремонт в чистом виде и полной комплектации.

По вопросам гарантийного обслуживания просьба обращаться к продавцу.

Гарантия не распространяется на следующие случаи:

1. Использовании изделия не по назначению или с нарушениями правил эксплуатации, изложенных в настоящей инструкции.
2. При наличии механических повреждений (трещины, сколы, следы ударов и падений, деформации корпуса или любых других элементов конструкции).
3. При наличии внутри изделия посторонних предметов.
4. При наличии признаков самостоятельного ремонта.
5. При наличии изменений конструкции.
6. При наличии загрязнений изделия, как внутренних, так и внешних (опилки, наличие песка, засохшего раствора, следы копоти и т.д.).
7. Воздействие на изделие повышенной влажности, наличие ржавчины внутри и снаружи изделия, химически агрессивных веществ, концентрированных паров, если что-либо из перечисленного стало причиной неисправности изделия.
8. В случае неправильного подключения изделия к электрической сети, а также не исправностей (несоответствие рабочих параметров) электрической сети.
9. В случае наличия неисправности, возникшей из-за отсутствия заземления при подключении.
10. Гарантия не распространяется на дефекты, являющиеся результатом неправильной или небрежной эксплуатации, транспортировки, хранения, стихий-

ного бедствия, аварии и т.п.

11. Условия гарантии не предусматривают регулярного обслуживания изделия, а также выезд мастера к месту установки.

ГАРАНТИЙНЫЙ ТАЛОН № _____ от _____

Модель

Артикул

Дата продажи

Продавец (поставщик)

Штамп торгующей
(поставляющей) организации

*Электрические системы обогрева
Внутрипольные конвекторы
Радиаторы отопления
Полотенцесушители
Дизайн-радиаторы
Водонагреватели
Теплоноситель
Обогреватели
Арматура*


PRIMOCLIMA



www.primoclima.ru

8(495) 980-05-38
проконсультируем
и подскажем



Окутав теплою зруччю – Ви согреваєте себе!