



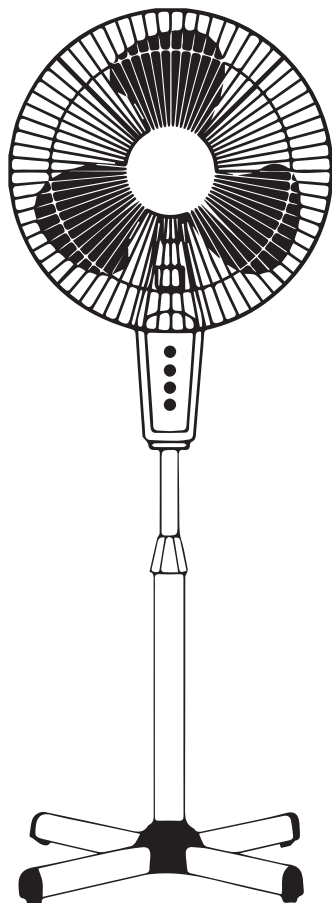
# РУКОВОДСТВО ПО ЭКСПЛУАТАЦИИ И ГАРАНТИЙНЫЙ ТАЛОН

ВЕНТИЛЯТОР НАПОЛЬНЫЙ

МОДЕЛЬ

RSF-4500L

RSF-4500R



EAC

## **Уважаемый покупатель!**

Благодарим Вас за выбор продукции Rix. Все наши изделия изготовлены в соответствии с высокими требованиями к качеству, дизайну и функционалу.

Мы уверены, Вы будете довольны приобретением нового изделия нашей фирмы.

Перед началом эксплуатации прибора внимательно прочитайте руководство по эксплуатации, а так же рекомендации по правильному использованию, хранению и уходу.

Сохраните руководство по эксплуатации вместе с гарантийным талоном, кассовым чеком, и по возможности, коробкой.

## ОГЛАВЛЕНИЕ

МЕРЫ БЕЗОПАСНОСТИ.....	4
ОПИСАНИЕ ПРИБОРА .....	4
ТЕХНИЧЕСКИЕ ХАРАКТЕРИСТИКИ ВЕНТИЛЯТОРА .....	4
КОМПЛЕКТАЦИЯ.....	5
СБОРКА.....	5
ЭКСПЛУАТАЦИЯ ВЕНТИЛЯТОРА.....	6
ПРАВИЛА ХРАНЕНИЯ .....	6
ПРАВИЛА ПЕРЕВОЗКИ.....	6
ПРАВИЛА УТИЛИЗАЦИИ.....	7
ПРАВИЛА РЕАЛИЗАЦИИ.....	7
СЕРТИФИКАЦИЯ ПРОДУКЦИИ .....	7
ГАРАНТИЯ .....	8

**! Внимание!** Все изображения в данном руководстве приведены в качестве примеров, реальное изделие может отличаться от изображения.

Важные меры предосторожности, содержащиеся в данном руководстве, не охватывают все возможные условия и ситуации, которые могут возникнуть в процессе эксплуатации.

## МЕРЫ БЕЗОПАСНОСТИ

1. Прочтите все инструкции.
2. Отсоединяйте вилку питания перед разборкой, сборкой или перед чисткой.
3. Не прикасайтесь к подвижным частям вентилятора.
4. Убедитесь, что вентилятор установлен на сухой и ровной поверхности.
5. Никогда не просовывайте пальцы, карандаши или какие-либо другие предметы за защитные ограждения при подключении вилки питания, особенно во время работы.
6. Не используйте прибор не по прямому назначению.
7. Запрещается использовать вентилятор, если защитные ограждения не закреплены в соответствии с инструкциями.
8. Если шнур питания поврежден, он должен быть заменен во избежание опасности.
9. Не используйте прибор с удлинителем, если он не был проверен квалифицированным электриком или поставщиком электротехнических услуг.
10. Прибор не предназначен для использования маленькими детьми или людьми с ограниченными возможностями, за исключением случаев, когда они находятся под надлежащим присмотром ответственного лица, гарантирующего, что они могут безопасно пользоваться прибором.
11. Не разрешайте детям играть с прибором.

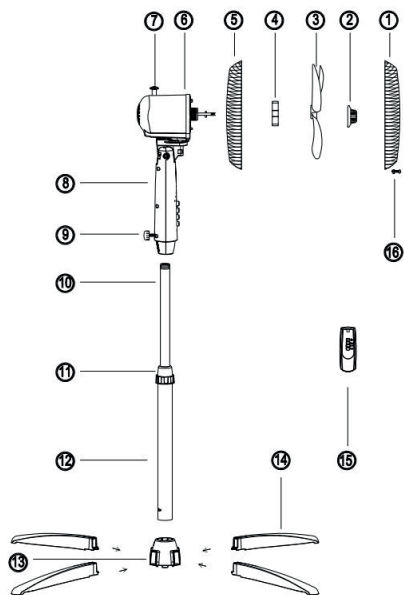
## ЗНАКОМСТВО С ПРИБОРОМ

1. Перед первым использованием вентилятора крайне важно изучить инструкцию, даже если вам кажется, что вы знакомы с приборами этого типа.
2. Особое внимание обращаем на раздел, посвященный ВАЖНЫМ МЕРАМ ПРЕДОСТОРОЖНОСТИ. Сохраняйте инструкцию для дальнейшего использования.
3. Этот прибор предназначен для работы от стандартной бытовой розетки. Он не предназначен для промышленного или коммерческого использования.
4. Вентилятор на подставке безопасен и прост в использовании. Он спроектирован таким образом, чтобы работать бесшумно и безопасно в обычных условиях. Его энергоэффективные лопасти обеспечивают циркуляцию холодного воздуха, потребляя при этом меньше энергии, чем стандартный легкий вентилятор.
5. Мощный двигатель рассчитан на непрерывную работу в условиях продолжительного жаркого лета.

## ТЕХНИЧЕСКИЕ ХАРАКТЕРИСТИКИ ВЕНТИЛЯТОРА

	RSF-4500L	RSF-4500R
Диаметр лопастей	36 см	36 см
Количество лопастей	5	5
Мощность	45 Вт	45 Вт
Защита лопастей	Усиленная решетка	Усиленная решетка
Пульт управления	есть	есть
Цвет	белый	черный
Вид основания	Крестообразное удлиненное	Круглое
Напряжение	220-240 В	220-240 В
Класс защиты от поражения током	II	II

## ОПИСАНИЕ ПРИБОРА



1. Передняя решетка
2. Гайка лезвия
3. Лезвие
4. Гайка решетки
5. Задняя решетка
6. Двигатель
7. Ручка качания
8. Корпус
9. Винт D
10. Удлинитель
11. Кольцо регулировки высоты
12. Опорная труба
13. Поперечный вал
14. Поперечное основание для модели RSF-4500L и круглое для RSF-4500R
15. Пульт дистанционного управления
16. Фиксатор решетки

## КОМПЛЕКТАЦИЯ

Вентилятор поставляется в разобранном виде.

Перед началом работы убедитесь, что комплект поставки полный и нет повреждений:

1. Корпус вентилятора – 1 шт
2. Пластиковые лопасти – 1 шт
3. Защитная решетка передняя – 1 шт
4. Защитная решетка задняя – 1 шт
5. Декоративная накладка Rix с 3 винтами – 1 шт
6. Ножка вентилятора – 1 шт
7. Перекладки основания – 2 шт (с винтами)
8. Пластиковые ножки основания – 4 шт
9. Соединительное кольцо – 1 шт
10. Фиксирующая крышка – 1 шт

## СБОРКА

Снимите кабельную стяжку и размотайте комплект шнуров перед началом работы.

Вентилятор и двигатель в сборе крепятся к 3-позиционному храповику. Наклоняйте вверх или вниз, пока узел не встанет в нужное положение со щелчком.

Нажмите кнопку скорости для переключения между низким-средним-высоким значением.

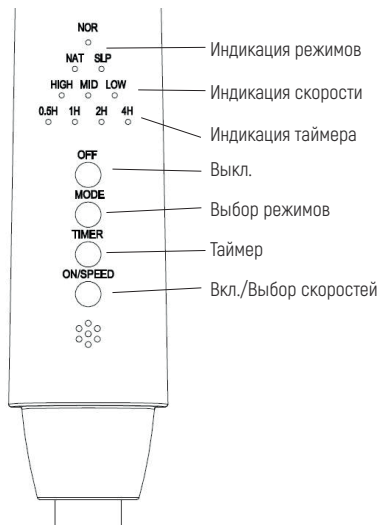
Батарейный отсек пульта дистанционного управления

- Убедитесь, что батарейки вставлены в правильном направлении.

- Не смешивайте типы батареек.

- При замене убедитесь, что обе батарейки заменены одновременно.

- Требуются батарейки размером 2xAAA



## ЭКСПЛУАТАЦИЯ ВЕНТИЛЯТОРА

Нажмите кнопку включения/выключения, чтобы включить и выключить вентилятор.

При включении нажмите кнопку.

Кнопка «СКОРОСТЬ» переключает скорость вращения вентилятора с низкой на высокую, и загорается соответствующий светодиод, отображающий светодиодный дисплей на корпусе вентилятора. Нажмите кнопку OSC для колебательного или фиксированного режима. При первом включении кнопки MODE Индикатор загорится красным, указывая на то, что устройство будет работать в обычном режиме.

- Кнопка таймера регулирует таймер выключения, вы можете выбрать время от 0,5 до 4 часов.

Управление с помощью дистанционного пульта идентично функциям на панели управления

Нажмите кнопку Sleep, Nature и Normal mode, чтобы выбрать необходимый режим.

### Спящий режим:

- Выберите спящий режим на высокой скорости: Вентилятор будет работать на высокой скорости в естественном режиме в течение 30 минут, на средней скорости в естественном режиме в течение 30 минут, а затем он будет работать на низкой скорости в естественном режиме в течение оставшегося времени.

- Спящий режим выбран на средней скорости: Вентилятор будет работать на средней скорости в естественных условиях режиме 30 минут, а затем оставшееся время он будет работать на низкой скорости в естественном режиме.

- Спящий режим: Вентилятор будет работать на низкой скорости в естественном режиме.

Операции дистанционного управления идентичны функциям на панели управления вентилятором.

Использованные батарейки не следует выбрасывать, их необходимо утилизировать.

## УХОД И ЧИСТКА

Всегда отключайте электроприборы перед их чисткой.

Никогда не распыляйте жидкости и не погружайте вентилятор в воду или любую другую жидкость.

## ПРАВИЛА ХРАНЕНИЯ

Для поддержания работоспособности устройства перед длительным простоем рекомендуется выполнять следующие операции:

1. Отсоедините шнур от электросети.
2. Очистите и оберните прибор, чтобы защитить его от пыли.
3. Протрите вентилятор мягкой тряпкой и неагрессивными чистящими средствами.

## ПРАВИЛА ПЕРЕВОЗКИ

Отсоедините шнур от электросети.

Очистите и оберните прибор, чтобы защитить его от пыли.

Закрепите шнур.

Прибор должен перевозиться в соответствии с маркировкой на коробке

## ПРАВИЛА УТИЛИЗАЦИИ

Данный вентилятор изготовлен из высококачественных материалов, которые можно утилизировать и использовать повторно.

Правильная утилизация вашего товара позволит предотвратить возможные последствия для окружающей среды и человеческого здоровья.

По истечению срока службы прибор должен подвергаться утилизации в соответствии с нормами, правилами и способами, действующими в месте утилизации.

## ПРАВИЛА РЕАЛИЗАЦИИ

Правила реализации товара должны соответствовать Постановлению Правительства РФ от 19.01.1998 N 55 (ред. от 22.06.2016) «Об утверждении Правил продажи отдельных видов товаров, перечня товаров длительного пользования, на которые не распространяется требование покупателя о безвозмездном предоставлении ему на период ремонта или замены аналогичного товара, и перечня непродовольственных товаров надлежащего качества, не подлежащих возврату или обмену на аналогичный товар других размера, формы, габарита, фасона, расцветки или комплектации»

## СЕРТИФИКАЦИЯ ПРОДУКЦИИ

Товар сертифицирован на территории Таможенного союза

Товар соответствует требованиям:

ТР ТС 004/2011 «О безопасности низковольтного оборудования»,

ТР ТС 020/2011 «Электромагнитная совместимость технических средств»

ТР ТС 037/2016 «Об ограничении применения опасных веществ в изделия электротехники и радиоэлектротехники»

Регистрационный номер декларации соответствия ЕАЭС N RU Д-СН.КА01.В.20624/20

Сертификат соответствия № TC RU C-CN.АД78.И.00837/18

**ИЗГОТОВИТЕЛЬ:** ТЕКСИН ЭЛЕКТРИК ЭППЛАНСИС МАНУФЭКЧЕ КО.ЛТД

Адрес: #36, Хайтаньвей Индастриал Эриа, Чжоудзюнь, Танся, Цзианмен Сити, Гуандун, Китай

TECHNIN ELECTRIC APPLIANCE MANUFACTURE CO., LTD

ADD: No.36, Haitanwei Industrial Area, Zhoujun, Tangxia, Jiangmen City, Guangdong, China

**СДЕЛАНО В КНР**

**ИМПОРТЕР:** ООО «ТОР», 121170, Россия, Москва, ул.Кульнева д.3 стр.1, Э 1 пом III К 48

**Дата производства: указана на приборе**

## ГАРАНТИЯ

Расчетный срок службы изделия: 3 года

Гарантийный срок: 1 год

Компания производитель оставляет за собой право, без предварительного уведомления, вносить изменения в конструкцию, дизайн и комплектацию товара.

# ГАРАНТИЯ

Настоящий документ не ограничивает определенные законом права потребителей, но дополняет и уточняет оговоренные законом обязательства, предполагающие соглашение сторон либо договор.

Поздравляем вас с приобретением техники отличного качества!

При покупке нового устройства внимательно ознакомьтесь с гарантийным талоном и убедитесь в правильности его заполнения и наличии штампа продавца. При отсутствии штампа и даты продажи (либо кассового чека с датой продажи) гарантийный срок изделия исчисляется со дня его изготовления.

Тщательно проверьте внешний вид изделия и его комплектность. Возникшие претензии по внешнему виду и комплектности изделия предъявляйте продавцу при покупке.

Гарантийное обслуживание купленного Вами прибора осуществляется через Продавца, специализированные сервисные центры или монтажную организацию.

При возникновении неисправности прибора по вине изготовителя обязательство по устранению дефекта ложится на уполномоченную изготовителем организацию. В данном случае покупатель вправе обратиться к Продавцу.

По всем вопросам, связанным с техобслуживанием изделия, обращайтесь в специализированные сервисные центры. Подробная информация о сервисных центрах, уполномоченных осуществлять ремонт и техническое обслуживание изделия, находится на сайте [www.atmk.ru](http://www.atmk.ru), [www.neoclima.ru](http://www.neoclima.ru), [www.faura.ru](http://www.faura.ru)

Дополнительную информацию вы можете получить у Продавца или по нашему телефону в Москве: +7 (495)228-70-24

E-mail: [remont@atmk.ru](mailto:remont@atmk.ru)

Адрес уполномоченной организации на принятие претензий от покупателей: ООО «СКВ Сервис»

Москва, Молодогвардейская 54, стр 4.

При возникновении неисправности прибора в результате неверной или неквалифицированной установки обязательство по устранению дефекта ложится на уполномоченную изготовителем организацию. В данном случае необходимо обратиться к организации, проводившей установку (монтаж) прибора.

Перед установкой и использованием устройств необходимо тщательно изучить инструкции по установке и эксплуатации.

Для установки и ввода в эксплуатацию технически сложных устройств настоятельно рекомендуется пользоваться услугами специализированных организаций и квалифицированных специалистов.

В гарантийный талон запрещено вносить какие-либо изменения, а так же стирать или переписывать какие-либо указанные в нем данные.

Настоящая гарантия не имеет силы, в случае невернозаполненного гарантийного талона. В талоне в соответствующих полях должны быть внесены следующие данные: наименование и модель изделия, его серийные номера, дата продажи, подпись уполномоченного лица и штамп Продавца.

## СРОК СЛУЖБЫ:

- Сушители и электрические обогреватели (конвекторы) - 10 (десять) лет.
- Теплый пол NEOCLIMA - 25 (двадцать пять) лет.
- Кондиционеры - 7 (семь) лет.
- Инфракрасные обогреватели - 8 (восемь) лет.
- Остальные группы товаров - 3 (три) года.

**СРОК ГАРАНТИИ:**

- Кондиционеры Neoclima – 3 года
- Кондиционеры FAURA – 3 года
- Кондиционеры RIX – 2 года
- Теплый пол NEOCLIMA - 16 лет
- Водонагреватели NEOCLIMA - (внутренний бак 3года, нагревательный элемент 1год )
- Компрессорно-конденсаторные блоки (ККБ) - 3 года
- Фанкойлы - 2 года

Гарантийный срок на прочие изделия составляет один год со дня продажи изделия Покупателю.

Настоящая гарантия распространяется на производственный или конструктивный дефект изделия

Выполнение уполномоченным сервисным центром ремонтных работ и замена дефектных деталей изделия производится в сервисном центре или у Покупателя (по усмотрению сервисного центра).

Гарантийный ремонт изделия выполняется в срок не более 45 дней. В случае, если во время устранения недостатков товара станет очевидным, что они не будут устранены в определенный соглашением сторон срок, стороны могут заключить соглашение о новом сроке устранения недостатков товара. Указанный срок гарантийного ремонта изделия распространяется только на изделия, которые используются в личных, семейных или домашних целях, не связанных с предпринимательской деятельностью.

Гарантийный срок на комплектующие изделия (детали, которые могут быть сняты с изделия без применения каких либо инструментов (ящики, полки, решетки, корзины, насадки, щетки, трубки, шланги и другие подобные комплектующие)) составляет три месяца. Гарантийный срок на новые комплектующие, установленные на изделие при гарантийном или платном ремонте, либо приобретенные отдельно от изделия, составляет три месяца со дня выдачи покупателю изделия по окончании ремонта, либо продажи последнему этих комплектующих.

Настоящая гарантия действительна только на территории РФ на изделия, купленные на территории РФ. Настоящая гарантия не дает права на возмещение и покрытие ущерба произошедшего в результате переделки или регулировки изделия, без предварительного письменного согласия изготовителя, с целью приведения его в соответствие с национальными или местными стандартами или нормами безопасности, действующими в любой другой стране, кроме РФ, в которой это изделие было первоначально продано.

**НАСТОЯЩАЯ ГАРАНТИЯ НЕ РАСПРОСТРАНЯЕТСЯ НА:**

Периодическое обслуживание и сервисное обслуживание Изделия (чистку, замену фильтров или устройств выполняющих функции фильтров), любые адаптации и изменения изделия, в т.ч. с целью усовершенствования и расширения обычной сферы его применения, которая указана в Инструкции по эксплуатации изделия, без предварительного письменного согласия изготовителя.

#### НАСТОЯЩАЯ ГАРАНТИЯ НЕ РАСПРОСТРАНЯЕТСЯ ТАКЖЕ НА СЛУЧАИ:

Полностью/частично изменённого, стёртого, удаленного или неразборчивого серийного номера изделия. Использования изделия не по его прямому назначению, не в соответствии с его Инструкцией по эксплуатации, в том числе, эксплуатации изделия с перегрузкой или совместно со вспомогательным оборудованием, на наличие на изделии механических повреждений следы воздействия агрессивных веществ, высоких температур, повышенной влажности/запыленности, ставших причиной неисправности изделия;ремонта/наладки/инсталляции/адаптации/пуска изделия в эксплуатацию не уполномоченными на

то организациями/лицами; стихийных бедствий (пожар, наводнение и т. д.) и других причин находящихся вне контроля продавца, уполномоченной изготовителем организации, импортера, изготовителя и покупателя, которые причинили вред изделию; неправильного подключения изделия к электрической сети, а так же неисправностей (не соответствий рабочих параметров) электрической сети и прочих внешних сетей; дефектов, возникших вследствие попадания внутрь изделия посторонних предметов, жидкостей, кроме предусмотренных инструкцией по эксплуатации, насекомых и продуктов их жизнедеятельности и т.д. не правильного хранения изделия; необходимости замены ламп, фильтров, элементов питания, аккумуляторов, предохранителей, а так же стеклянных/фарфоровых/матерчатых и перемещаемых вручную деталей и других дополнительных быстро изнашивающихся/сменных деталей изделия, которые имеют собственный ограниченный период работоспособности, в связи с их естественным износом, или если такая замена предусмотрена конструкцией системы,

в которой изделии использовалось как элемент этой системы.

#### С МОМЕНТА ПОДПИСАНИЯ ПОКУПАТЕЛЕМ ГАРАНТИЙНОГО ТАЛОНА СЧИТАЕТСЯ, ЧТО:

- Вся необходимая информация о купленном изделии и Его потребительских свойствах предоставлена Покупателю
- в полном объеме, в соответствии с Законом «О защите прав потребителей»;
- Покупатель получил Инструкцию по эксплуатации купленного изделия на русском языке ;
- Покупатель ознакомлен и согласен с условиями гарантийного обслуживания/ особенностями эксплуатации купленного изделия;

Подпись покупателя

Дата

Компания производитель оставляет за собой право, без предварительного уведомления, вносить изменения в конструкцию, дизайн и комплектацию товара.



**ЗАПОЛНЯЕТСЯ ПРОДАВЦОМ  
ГАРАНТИЙНЫЙ ТАЛОН**

(сохраняется у клиента)

Модель .....

Серийный номер .....

Дата продажи .....

Название продавца .....

Тел. продавца .....

Подпись продавца .....

М.П.



**УНИВЕРСАЛЬНЫЙ  
ОТРЫВНОЙ ТАЛОН**

НА ГАРАНТИЙНОЕ ОБСЛУЖИВАНИЕ

(изымается мастером при обслуживании)

Модель .....

Серийный номер .....

Дата приема в ремонт .....

№ заказа-наряда .....

Проявление дефекта .....

ФИО клиента .....

Адрес клиента .....

Дата ремонта .....

Подпись мастера .....

М.П.



**ЗАПОЛНЯЕТСЯ ПРОДАВЦОМ  
ГАРАНТИЙНЫЙ ТАЛОН**

(сохраняется у клиента)

Модель .....

Серийный номер .....

Дата продажи .....

Название продавца .....

Тел. продавца .....

Подпись продавца .....

М.П.



**УНИВЕРСАЛЬНЫЙ  
ОТРЫВНОЙ ТАЛОН**

НА ГАРАНТИЙНОЕ ОБСЛУЖИВАНИЕ

(изымается мастером при обслуживании)

Модель .....

Серийный номер .....

Дата приема в ремонт .....

№ заказа-наряда .....

Проявление дефекта .....

ФИО клиента .....

Адрес клиента .....

Дата ремонта .....

Подпись мастера .....

М.П.

**Ri✓**