



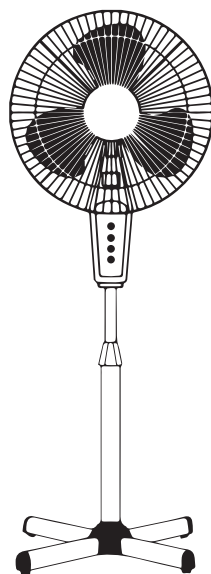
# РУКОВОДСТВО ПО ЭКСПЛУАТАЦИИ И ГАРАНТИЙНЫЙ ТАЛОН

ВЕНТИЛЯТОР НАПОЛЬНЫЙ

МОДЕЛЬ

RSF-3000

RSF-4000



**EAC**

**Уважаемый покупатель!**

Благодарим Вас за выбор продукции Rix. Все наши изделия изготовлены в соответствии с высокими требованиями к качеству, дизайну и функционалу.

Мы уверены, Вы будете довольны приобретением нового изделия нашей фирмы.

Перед началом эксплуатации прибора внимательно прочитайте руководство по эксплуатации, а так же рекомендации по правильному использованию, хранению и уходу.

Сохраните руководство по эксплуатации вместе с гарантийным талоном, кассовым чеком, и по возможности, коробкой.

## ОГЛАВЛЕНИЕ

МЕРЫ БЕЗОПАСНОСТИ.....	4
ОПИСАНИЕ ПРИБОРА .....	5
ТЕХНИЧЕСКИЕ ХАРАКТЕРИСТИКИ ВЕНТИЛЯТОРА .....	5
КОМПЛЕКТАЦИЯ.....	6
СБОРКА.....	6
ЭКСПЛУАТАЦИЯ ВЕНТИЛЯТОРА.....	6
ПРАВИЛА ХРАНЕНИЯ .....	6
ПРАВИЛА ПЕРЕВОЗКИ.....	7
ПРАВИЛА УТИЛИЗАЦИИ.....	7
ПРАВИЛА РЕАЛИЗАЦИИ.....	7
СЕРТИФИКАЦИЯ ПРОДУКЦИИ .....	7
ГАРАНТИЯ .....	8

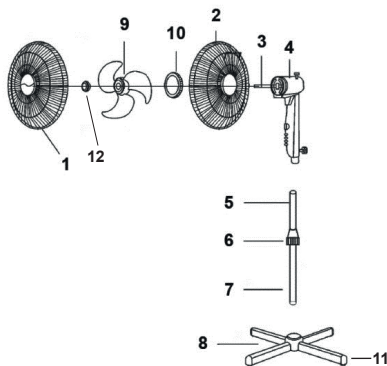
**! Внимание!** Все изображения в данном руководстве приведены в качестве примеров, реальное изделие может отличаться от изображения.

Важные меры предосторожности, содержащиеся в данном руководстве, не охватывают все возможные условия и ситуации, которые могут возникнуть в процессе эксплуатации.

## МЕРЫ БЕЗОПАСНОСТИ

1. Прибор должен использоваться только по назначению (в быту)
2. Перед включением вентилятора проверьте, соответствует ли рабочее напряжение и мощность, указанная в руководстве, напряжению электросети и мощности электрической розетки
3. Запрещается использование вентилятора вблизи легковоспламеняющихся и взрывоопасных веществ, в пыльных помещениях вблизи ванн, раковин и других емкостей с водой
4. В случае попадания на прибор воды, немедленно отключите его из сети
5. Ни в коем случае нельзя погружать прибор в воду и другие жидкости
6. Запрещается накрывать работающий вентилятор какими-либо вещами
7. Запрещается пользоваться неисправным прибором
8. Запрещается самостоятельно разбирать, ремонтировать, изменять прибор
9. Каждый раз перед включением прибора осмотрите его на наличие повреждений
10. Прибор может быть включен в сеть только с заземлением
11. Не используйте вентилятор вне помещений
12. Нельзя оставлять работающий прибор без присмотра
13. Не позволяйте детям играть с вентилятором, храните прибор в недоступном от детей месте
14. Отключайте сетевую вилку из розетки, если вы не пользуетесь прибором
15. Не обматывайте провод электропитания вокруг прибора, так как это со временем может привести к излому провода
16. Замена всех поврежденных деталей, шнура питания и др. должна производиться только в специализированных центрах квалифицированными специалистами
17. Нельзя пользоваться вентилятором, если он находится на неровной поверхности и есть угроза падения прибора
18. Данный прибор не рассчитан на пользование людьми с ограниченными физическими и умственными возможностями, а так же людьми, не имеющими достаточного опыта работы с электронными приборами
19. Ни в коем случае не вставляйте пальцы и другие предметы в защитную решетку
20. Прибор разрешается включать только с закрытой решеткой
21. Перед началом сборки убедитесь, что прибор не включен в розетку
22. Будьте осторожны с длинными волосами
23. Не рекомендуется пользоваться удлинителем, т.к. это может стать причиной перегрева и как следствие причиной возникновения пожара
24. не подключайте прибор к неисправной розетке
25. проверьте, что на приборе нет посторонних предметов, пыли

## ОПИСАНИЕ ПРИБОРА



1. Передняя решетка вентилятора
2. Задняя решетка вентилятора
3. Вал двигателя
4. Корпус вентилятора с кнопкой поворота
5. Удлинительная трубка
6. Зажим
7. Ножка вентилятора
8. Основание
9. Лопасти вентилятора
10. Кольцо
11. Пластиковые ножки
12. Фиксирующая крышка

## ТЕХНИЧЕСКИЕ ХАРАКТЕРИСТИКИ ВЕНТИЛЯТОРА

модель	RSF-3000	RSF-4000
Диаметр лопастей	30 см	40 см
управление	механическое	механическое
Напряжение питания, частота	220-240В/50Гц	220-240В/50Гц
Регулировка по высоте	есть	есть
Мощность, Вт	35 Вт	45 Вт
Кол-во скоростей	3	3
Защита лопастей	Усиленная защитная решетка	Усиленная защитная решетка
Регулировка по высоте	есть	есть
основание	450 мм	520 мм
Пульт управления	нет	нет
Белый цвет	RSF-3000W	RSF-4000W
Черный цвет	RSF-3000B	RSF-4000B
Шнур питания	1,4 м	1,4 м
IP	IP20	IP20
Диапазон рабочих температур	От 0 до 50 градусов	От 0 до 50 градусов
Относительная влажность	От 20% до 80%	От 20% до 80%
Класс защиты от поражения током	II	II

## КОМПЛЕКТАЦИЯ

Вентилятор поставляется в разобранном виде. Перед началом работы убедитесь, что комплект поставки полный и нет повреждений:

1. Корпус вентилятора-1шт
2. Пластиковые лопасти – 1шт
3. Защитная решетка передняя – 1шт
4. Защитная решетка задняя – 1шт
5. Декоративная накладка Rix с 3 винтами – 1шт
6. Ножка вентилятора – 1шт
7. Перекладки основания – 2шт (с винтами)
8. Пластиковые ножки основания – 4шт
9. Соединительное кольцо – 1шт
10. Фиксирующая крышка – 1шт

## СБОРКА

1. Установите пластиковые ножки основания в пазы на металлических перекладках основания
2. Соедините перекладки основания
3. Прикрепите ножку основания (с удлинительной трубкой) к перекладкам основания четырьмя винтами, плотно закрутите винты
4. Открутите зажим на ножке вентилятора и наденьте декоративную крышку. Закрутите декоративную крышку на место
5. Вытяните удлинительную трубку вентилятора из ножки вентилятора
6. Соедините голову вентилятора и ножку вентилятора. Зафиксируйте винтом, который находится на задней части головы вентилятора.
7. Открутите пластиковое кольцо с вала двигателя и снимите защитную резиновую накладку с вала.
8. Установите заднюю защитную решётку на вал вентилятора, закрепите ее пластиковым кольцом. Следите за пазами, чтобы решетка прилегала к голове вентилятора.
9. Установите лопасти, четко следите за пазами и зафиксируйте пластиковой фиксирующей крышкой.
10. Установите декоративную накладку Rix и зафиксируйте тремя винтиками на передней декоративной решетке.
11. Установите переднюю декоративную решетку. Необходимо зафиксировать заднюю и переднюю решетку фиксаторами, находящимися на краях декоративной решетки.

## ЭКСПЛУАТАЦИЯ ВЕНТИЛЯТОРА

### ВЫБОР СКОРОСТИ ВРАЩЕНИЯ ВЕНТИЛЯТОРА

Скорость работы вентилятора регулируется с помощью кнопок переключения скорости. Установите необходимую скорость:

Кнопка «0» - прибор выключен

Кнопка «1» - медленная скорость вращения

Кнопка «2» - средняя скорость вращения

Кнопка «3» - высокая скорость вращения

## ПРАВИЛА ХРАНЕНИЯ

Для поддержания работоспособности устройства перед длительным простоем рекомендуется выполнять следующие операции.

Отсоедините шнур от электросети.

Очистите и оберните прибор, чтобы защитить его от пыли.

Протрите вентилятор мягкой тряпкой и неагрессивными чистящими средствами.

## ПРАВИЛА ПЕРЕВОЗКИ

Отсоедините шнур от электросети.

Очистите и оберните прибор, чтобы защитить его от пыли.

Закрепите шнур.

Прибор должен перевозиться в соответствии с маркировкой на коробке

## ПРАВИЛА УТИЛИЗАЦИИ

Данный вентилятор изготовлен из высококачественных материалов, которые можно утилизировать и использовать повторно. Правильная утилизация вашего товара позволит предотвратить возможные последствия для окружающей среды и человеческого здоровья.

По истечению срока службы прибор должен подвергаться утилизации в соответствии с нормами, правилами и способами, действующими в месте утилизации.

## ПРАВИЛА РЕАЛИЗАЦИИ

Правила реализации товара должны соответствовать Постановлению Правительства РФ от 19.01.1998 N 55 (ред. от 22.06.2016) "Об утверждении Правил продажи отдельных видов товаров, перечня товаров длительного пользования, на которые не распространяется требование покупателя о безвозмездном предоставлении ему на период ремонта или замены аналогичного товара, и перечня непродовольственных товаров надлежащего качества, не подлежащих возврату или обмену на аналогичный товар других размера, формы, габарита, фасона, расцветки или комплектации"

## СЕРТИФИКАЦИЯ ПРОДУКЦИИ

**Сертификат:** RU C-CN.AД78.B.00837/18 серия RU №0481747 выдан 25 декабря 2018 года, действителен по 25 декабря 2021 года

Товар сертифицирован на территории Таможенного союза

Товар соответствует требованиям:

ТР ТС 004/2011 «О безопасности низковольтного оборудования»,

ТР ТС 020/2011 «Электромагнитная совместимость технических средств»

ТР ТС 037/2016 «Об ограничении применения опасных веществ в изделия электротехники и радиоэлектротехники»

Регистрационный номер декларации соответствия ЕАЭС N RU Д-CN.KA01.B.20624/20

Сертификат соответствия № TC RU C-CN.AД78.И.00837/18

**ИЗГОТОВИТЕЛЬ:** ТЕКСИН ЭЛЕКТРИК ЭППЛАНСИС МАНУФЭКЧЕ КО.ЛТД

Адрес: #36, Хайтаньвей Индастриал Эриа, Чжоудзюнь, Танся, Цзианмен Сити, Гуандун, Китай

TECHXIN ELECTRIC APPLIANCE MANUFACTURE CO., LTD

ADD: No.36, Haitanwei Industrial Area, Zhoujun, Tangxia, Jiangmen City, Guangdong, China

**СДЕЛАНО В КНР**

**ИМПОРТЕР:** ООО «ТОР», 121170, Россия, Москва, ул.Кульнева д.3 стр.1, Э 1 пом III К 48

**Дата производства: указана на приборе**

## ГАРАНТИЯ

Расчетный срок службы изделия: 3 года

Гарантийный срок: 1 год

Компания производитель оставляет за собой право, без предварительного уведомления, вносить изменения в конструкцию, дизайн и комплектацию товара.

# ГАРАНТИЯ

Настоящий документ не ограничивает определенные законом права потребителей, но дополняет и уточняет оговоренные законом обязательства, предполагающие соглашение сторон либо договор.

Поздравляем вас с приобретением техники отличного качества!

При покупке нового устройства внимательно ознакомьтесь с гарантийным талоном и убедитесь в правильности его заполнения и наличии штампа продавца. При отсутствии штампа и даты продажи (либо кассового чека с датой продажи) гарантийный срок изделия исчисляется со дня его изготовления.

Тщательно проверьте внешний вид изделия и его комплектность. Возникшие претензии по внешнему виду и комплектности изделия предъявляйте продавцу при покупке.

Гарантийное обслуживание купленного Вами прибора осуществляется через Продавца, специализированные сервисные центры или монтажную организацию.

При возникновении неисправности прибора по вине изготовителя обязательство по устранению дефекта ложится на уполномоченную изготовителем организацию. В данном случае покупатель вправе обратиться к Продавцу.

По всем вопросам, связанным с техобслуживанием изделия, обращайтесь в специализированные сервисные центры. Подробная информация о сервисных центрах, уполномоченных осуществлять ремонт и техническое обслуживание изделия, находится на сайте [www.atmk.ru](http://www.atmk.ru), [www.neoclima.ru](http://www.neoclima.ru), [www.faura.ru](http://www.faura.ru)

Дополнительную информацию вы можете получить у Продавца или по нашему телефону в Москве: +7 (495)228-70-24

E-mail: [remont@atmk.ru](mailto:remont@atmk.ru)

Адрес уполномоченной организации на принятие претензий от покупателей: ООО «СКВ Сервис»

Москва, Молодогвардейская 54 стр 4.

При возникновении неисправности прибора в результате неверной или неквалифицированной установки обязательство по устранению дефекта ложится на уполномоченную изготовителем организацию. В данном случае необходимо обратиться к организации, проводившей установку (монтаж) прибора.

Перед установкой и использованием устройств необходимо тщательно изучить инструкции по установке и эксплуатации.

Для установки и ввода в эксплуатацию технически сложных устройств настоятельно рекомендуется пользоваться услугами специализированных организаций и квалифицированных специалистов.

В гарантийный талон запрещено вносить какие-либо изменения, а так же стирать или переписывать какие-либо указанные в нем данные. Настоящая гарантия не имеет силы, в случае невернозаполненного гарантийного талона. В талоне в соответствующих полях должны быть внесены следующие данные: наименование и модель изделия, его серийные номера, дата продажи, подпись уполномоченного лица и штамп Продавца.

## СРОК СЛУЖБЫ:

- Сушители и электрические обогреватели (конвекторы) - 10 (десять) лет.
- Теплый пол NEOCLIMA - 25 (двадцать пять) лет.
- Кондиционеры - 7 (семь) лет.
- Инфракрасные обогреватели – 8 (восемь) лет.
- Остальные группы товаров - 3 (три) года.

**СРОК ГАРАНТИИ:**

- Кондиционеры Neoclima – 3 года
- Кондиционеры FAURA – 3 года
- Кондиционеры RIX – 2 года
- Теплый пол NEOCLIMA -16 лет
- Водонагреватели NEOCLIMA -(внутренний бак 3года, нагревательный элемент 1год )
- Компрессорно-конденсаторные блоки (ККБ) - 3 года
- Фанкойлы - 2 года

Гарантийный срок на прочие изделия составляет один год со дня продажи изделия Покупателю.

Настоящая гарантия распространяется на производственный или конструктивный дефект изделия

Выполнение уполномоченным сервисным центром ремонтных работ и замена дефектных деталей изделия производится в сервисном центре или у Покупателя (по усмотрению сервисного центра).

Гарантийный ремонт изделия выполняется в срок не более 45 дней. В случае, если во время устранения недостатков товара станет очевидным, что они не будут устранены в определенный соглашением сторон срок, стороны могут заключить соглашение о новом сроке устранения недостатков товара. Указанный срок гарантийного ремонта изделия распространяется только на изделия, которые используются в личных, семейных или домашних целях, не связанных с предпринимательской деятельностью.

Гарантийный срок на комплектующие изделия (детали, которые могут быть сняты с изделия без применения каких либо инструментов ( ящики, полки, решетки, корзины, насадки, щетки, трубки, шланги и другие подобные комплектующие)) составляет три месяца. Гарантийный срок на новые комплектующие, установленные на изделие при гарантийном или платном ремонте, либо приобретенные отдельно от изделия, составляет три месяца со дня выдачи покупателю изделия по окончании ремонта, либо продажи последнему этих комплектующих.

Настоящая гарантия действительна только на территории РФ на изделия, купленные на территории РФ. Настоящая гарантия не дает права на возмещение и покрытие ущерба произошедшего в результате переделки или регулировки изделия, без предварительного письменного согласия изготовителя, с целью приведения его в соответствие с национальными или местными стандартами или нормами безопасности, действующими в любой другой стране, кроме РФ, в которой это изделие было первоначально продано.

**НАСТОЯЩАЯ ГАРАНТИЯ НЕ РАСПРОСТРАНЯЕТСЯ НА:**

Периодическое обслуживание и сервисное обслуживание Изделия (чистку, замену фильтров или устройств выполняющих функции фильтров), любые адаптации и изменения изделия, в т.ч. с целью усовершенствования и расширения обычной сферы его применения, которая указана в Инструкции по эксплуатации изделия, без предварительного письменного согласия изготовителя.

#### НАСТОЯЩАЯ ГАРАНТИЯ НЕ РАСПРОСТРАНЯЕТСЯ ТАКЖЕ НА СЛУЧАИ:

Полностью/частично изменённого, стёртого, удаленного или неразборчивого серийного номера изделия. Использования изделия не по его прямому назначению, не в соответствии с его Инструкцией по эксплуатации, в том числе, эксплуатации изделия с перегрузкой или совместно со вспомогательным оборудованием, на наличие на изделии механических повреждений следы воздействия агрессивных веществ, высоких температур, повышенной влажности/запыленности, ставших причиной неисправности изделия;ремонта/наладки/инсталляции/адаптации/пуска изделия в эксплуатацию не уполномоченными на то организациями/лицами; стихийных бедствий (пожар, наводнение и т. д.) и других причин находящихся вне контроля продавца, уполномоченной изготовителем организации, импортера, изготовителя и покупателя, которые причинили вред изделию; неправильного подключения изделия к электрической сети, а так же неисправностей (не соответствий рабочих параметров) электрической сети и прочих внешних сетей; дефектов, возникших вследствие попадания внутрь изделия посторонних предметов, жидкостей, кроме предусмотренных инструкцией по эксплуатации, насекомых и продуктов их жизнедеятельности и т.д. не правильного хранения изделия; необходимости замены ламп, фильтров, элементов питания, аккумуляторов, предохранителей, а так же стеклянных/фарфоровых/матерчатых и перемещаемых вручную деталей и других дополнительных быстро изнашивающихся/сменных деталей изделия, которые имеют собственный ограниченный период работоспособности, в связи с их естественным износом, или если такая замена предусмотрена конструкцией системы, в которой изделие использовалось как элемент этой системы.

#### С МОМЕНТА ПОДПИСАНИЯ ПОКУПАТЕЛЕМ ГАРАНТИЙНОГО ТАЛОНА СЧИТАЕТСЯ, ЧТО:

- Вся необходимая информация о купленном изделии и Его потребительских свойствах предоставлена Покупателю
- в полном объеме, в соответствии с Законом «О защите прав потребителей»;
- Покупатель получил Инструкцию по эксплуатации купленного изделия на русском языке ;
- Покупатель ознакомлен и согласен с условиями гарантийного обслуживания/ особенностями эксплуатации купленного изделия;

Подпись покупателя

Дата

Компания производитель оставляет за собой право, без предварительного уведомления, вносить изменения в конструкцию, дизайн и комплектацию товара.



ЗАПОЛНЯЕТСЯ ПРОДАВЦОМ  
**ГАРАНТИЙНЫЙ ТАЛОН**

(сохраняется у клиента)

Модель .....

Серийный номер .....

Дата продажи .....

Название продавца.....

Тел. продавца .....

Подпись продавца.....

М.П.



**УНИВЕРСАЛЬНЫЙ  
ОТРЫВНОЙ ТАЛОН**

НА ГАРАНТИЙНОЕ ОБСЛУЖИВАНИЕ

(изымается мастером при обслуживании)

Модель .....

Серийный номер.....

Дата приема в ремонт .....

№ заказа-наряда.....

Проявление дефекта.....

ФИО клиента .....

Адрес клиента .....

Дата ремонта.....

Подпись мастера .....

М.П.



ЗАПОЛНЯЕТСЯ ПРОДАВЦОМ  
**ГАРАНТИЙНЫЙ ТАЛОН**

(сохраняется у клиента)

Модель .....

Серийный номер .....

Дата продажи .....

Название продавца.....

Тел. продавца .....

Подпись продавца.....

М.П.



**УНИВЕРСАЛЬНЫЙ  
ОТРЫВНОЙ ТАЛОН**

НА ГАРАНТИЙНОЕ ОБСЛУЖИВАНИЕ

(изымается мастером при обслуживании)

Модель .....

Серийный номер.....

Дата приема в ремонт .....

№ заказа-наряда.....

Проявление дефекта.....

ФИО клиента .....

Адрес клиента .....

Дата ремонта.....

Подпись мастера .....

М.П.



**Ri✓**