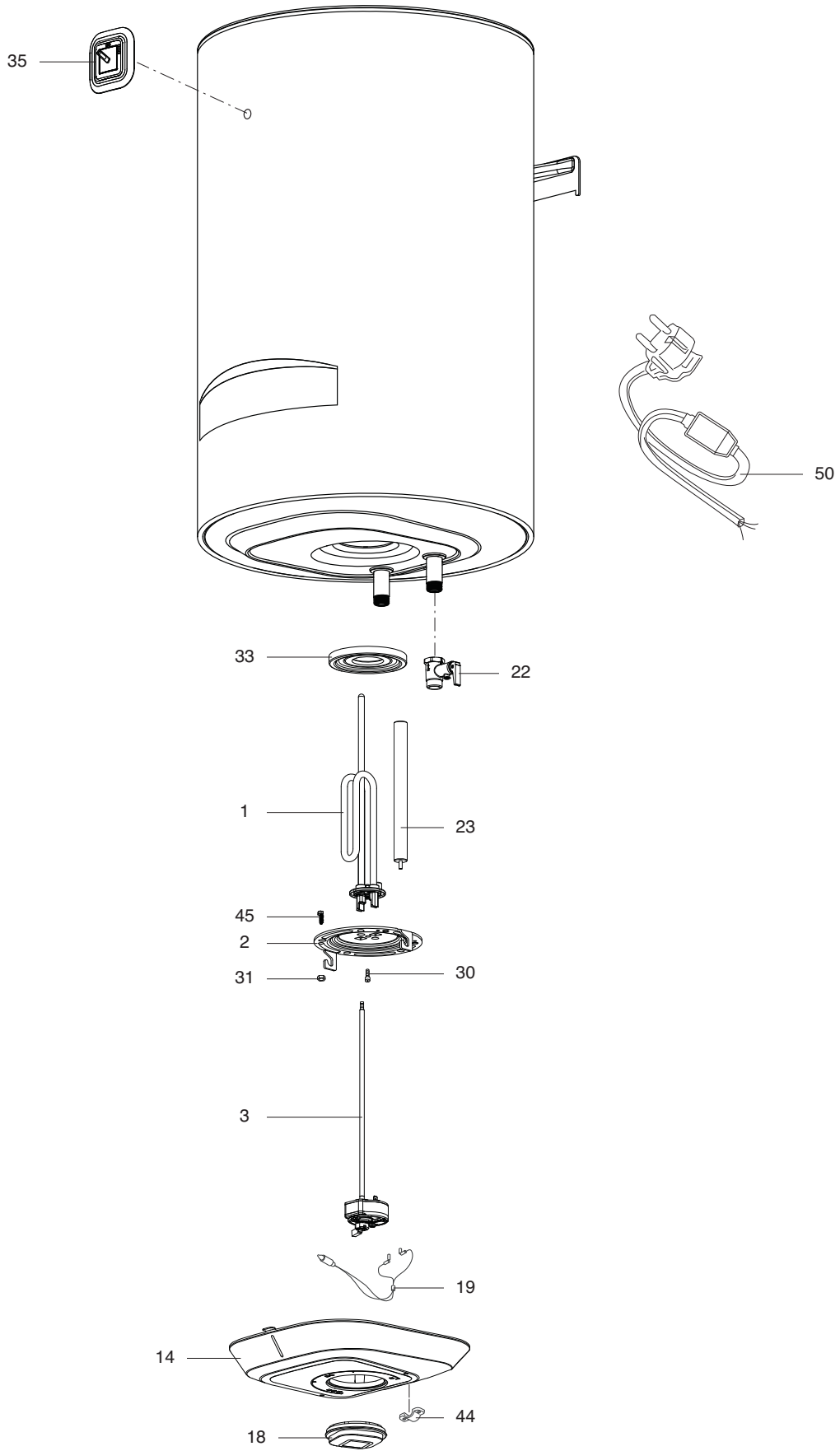


ВЗРЫВНОЙ ЧЕРТЕЖ
НАКОПИТ. ЭЛ. ВОДОНАГРЕВАТЕЛИ
Модель
COMFORT ABS V PL

R8218807-01 - 14/12/2021

1	3700653	COMFORT R ABS 30 V 1,5K PL SLIM	12-2021	-
2	3700627	COMFORT R ABS 50 V 1,8K PL	12-2021	-
3	3700628	COMFORT R ABS 80 V 1,8K PL	12-2021	-
4	3700629	COMFORT R ABS 100 V 1,8K PL	12-2021	-
№п/п	Код продукта	Модель	Начало	Конец



№	Наименование	Код	Прим.	COMFORT ABS V PL																	
				1	2	3	4	5	6	7	8	9	10	11	12	13	14	15	16	17	18
0001	НАГРЕВАТЕЛЬНЫЙ ЭЛЕМЕНТ 1500W 220-240V	65111790		●																	
	НАГРЕВАТЕЛЬНЫЙ ЭЛЕМЕНТ 1800W 228V	65111868			●	●	●	●													
0002	ФЛАНЕЦ НА 5 БОЛТАХ	65111789		●	●	●	●														
0003	ТЕРМОСТАТ	65117588			●																
	ТЕРМОСТАТ	65117589				●	●														
	ТЕРМОСТАТ	65117771		●																	
0014	КРЫШКА ПЛАСТИКОВАЯ	65180163			●	●	●	●													
	КРЫШКА ПЛАСТИКОВАЯ	65180165		●																	
0018	РУЧКА РЕГУЛИРОВКИ	65180166		●	●	●	●														
0019	ИНДИКАТОРНАЯ ЛАМПА	993025		●	●	●	●														
0022	ПРЕДОХРАНИТЕЛЬНЫЙ КЛАПАН (1/2" 8,5 БАР)	571730		●	●	●	●														
0023	МАГНИЕВЫЙ АНОД D:21,3-25,5 L:230 M5-M8	993014-01			●	●	●	●													
	МАГНИЕВЫЙ АНОД D:21,3 L:180 M5	65180015		●																	
0030	ВИНТ М6Х12	993000		●	●	●	●														
0031	ГАЙКА М6	994140		●	●	●	●														
0033	ПРОКЛАДКА ФЛАНЦА	65111788		●	●	●	●														
0035	ТЕРМОМЕТР	65154421			●	●	●														
	ТЕРМОМЕТР	65180377		●																	
0044	ЗАЖИМ ДЛЯ КАБЕЛЯ	573266		●	●	●	●														
0045	ВИНТ М6Х20	65151225-FA		●	●	●	●														
0050	КАБЕЛЬ ПИТАНИЯ С УЗО (10А 1,0м)	65150868		●	●	●	●														



ПЕРЕЧЕНЬ СОКРАЩЕНИЙ

HW	: Горячая вода
CW	: Холодная вода
C	: Керамический нагрев. элемент (стандартный нагрев)
Ca	: Керамический нагрев. элемент (ускоренный нагрев)
TP	: Погружной нагрев. элемент
1F	: С фитингами
2F	: Без фитингов
3F	: С фитингами и другими соединительными элементами
AMI	: С смесительным клапаном
SMI	: Без смесительного клапана
PUISS	: Мощность
PN	: Оборудование стандартного давления
LP	: Оборудование низкого давления
PV	: Оборудование с переменной мощностью
PF	: Оборудование с постоянной мощностью

ИДЕНТИФИКАЦИОННАЯ ТАБЛИЧКА

СЕРИЙНЫЙ НОМЕР

6 СИМВОЛОВ :

Год производства 03 09 08 День производства
Месяц производства

9 СИМВОЛОВ :

Год производства 5 9 12 0606 Порядковый номер
Месяц производства

14 СИМВОЛОВ :

SI-V-0B0 45 07 0001

Порядковый номер
Год производства : 6 → 2004
Месяц производства : 25 → Январь 43 → Июль 7 → 2005
13 → Февраль 29 → Август 8 → 2006
32 → Март 40 → Сентябрь И Т.Д.
35 → Апрель 38 → Октябрь
39 → Май 51 → Ноябрь
→ Июнь 12 → Декабрь

14 СИМВОЛОВ :

111518 XX 000010

Месяц производства 11 Порядковый номер
День производства 18 Год производства

15 СИМВОЛОВ :

02 11 00001 007843

Год производства 02 Код продукта
Месяц производства 11 Порядковый номер

21 СИМВОЛ :

3200050 XX 08115 0000001

Код продукта 3200050 Порядковый номер
Год (08) / День (115)

22 СИМВОЛА :

3200050 XX 070115 0000001

Код продукта 3200050 Порядковый номер
Год (07) / Месяц (01) / День (15)

Приведенная выше информация носит ознакомительный характер и актуальна на момент создания документа. Производитель оставляет за собой право вносить любые изменения в конструкцию, дизайн, комплектацию и иные характеристики изделия без предварительного уведомления.