

Сплит-системы FLEXCOOL (KCE)



Серия FULL DC-инверторных кондиционеров FLEXCOOL сочетает высокую энергоэффективность и комфорт для пользователя. Все модели серии соответствуют европейским стандартам эффективности. Высокие сезонные показатели A++/A+ и работа на экологичном и современном хладагенте R32 создают минимальную нагрузку на окружающую среду. FLEXCOOL – это привлекательный строгий дизайн в белом цвете, который органично дополнит любой интерьер.

Встроенный ионизатор очищает воздух и наполняет помещение отрицательными ионами, что благоприятно сказывается на здоровье людей.

Сплит-системы FLEXCOOL обеспечивают оптимальное охлаждение даже при экстремально высоких температурах окружающей среды – до +50 °С. Благодаря трехмерному воздушному потоку помещение охлаждается равномерно на всей площади.

***С 2025 года модели серии FLEXCOOL (LS-HE...KCE2B/LU-HE...KCE2B) поставляются со встроенным модулем Wi-Fi: теперь сплит-система по умолчанию предоставляет возможность управления из любой точки мира с помощью мобильного устройства.**

Преимущества

FULL DC Inverter

Компрессоры и вентиляторы наружных блоков инверторные, осуществляется плавное регулирование.

Ионизатор

Наполняет помещение отрицательными ионами, способствующими улучшенной очистке воздуха.

3D Airflow

Функция автоматического регулирования вертикальных и горизонтальных жалюзи с пульта управления.

Самодиагностика

Микропроцессор контролирует актуальный режим работы, а также состояние и исправность кондиционера.

Управление через Wi-Fi

Имеется Wi-Fi модуль, позволяющий управлять кондиционером с помощью мобильного устройства.

Умный старт

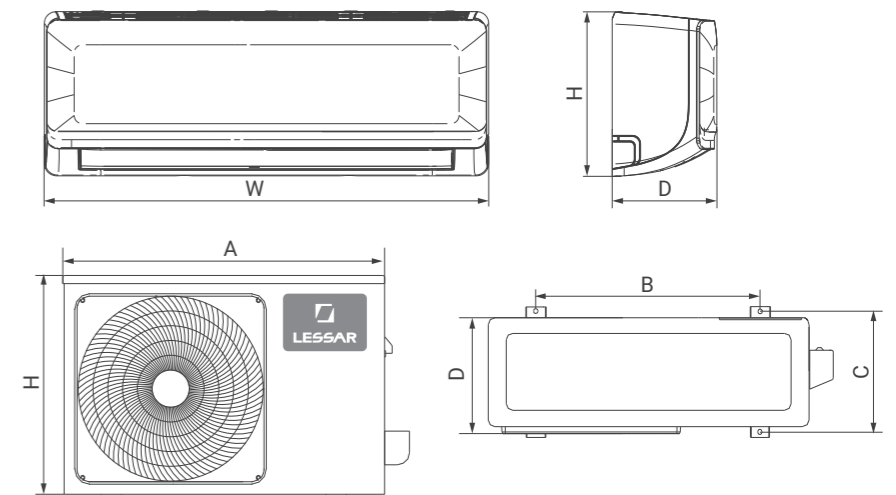
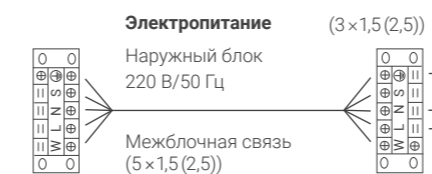
Функция предварительного прогрева теплообменника при запуске блока в режим обогрева

Технические характеристики

Сплит-система	NEW	LS-HE09KCE2A/ LU-HE09KCE2A	LS-HE12KCE2A/ LU-HE12KCE2A	LS-HE18KCE2/ LU-HE18KCE2	LS-HE24KCE2/ LU-HE24KCE2
		LS-HE09KCE2B/ LU-HE09KCE2B*	LS-HE12KCE2B/ LU-HE12KCE2B*	LS-HE18KCE2B/ LU-HE18KCE2B*	LS-HE24KCE2B/ LU-HE24KCE2B*
Холодопроизводительность	кВт	2,64 (0,91–3,40)	3,52 (1,11–3,96)	5,28 (1,93–6,27)	7,03 (3,02–8,79)
Теплопроизводительность	кВт	2,93 (0,82–3,37)	3,81 (1,08–4,19)	5,57 (1,29–7,00)	7,33 (1,52–9,47)
SEER (Класс)		7,0 (A++)	6,4 (A++)	7,0 (A++)	6,4 (A++)
SCOP (Класс)		4,1 (A+)	4,1 (A+)	4 (A+)	4 (A+)
Потребляемая мощность (охлаждение)	кВт	0,800 (0,100–1,240)	1,096 (0,084–1,600)	1,550 (0,150–2,250)	2,191 (0,340–3,450)
Потребляемая мощность (обогрев)	кВт	0,880 (0,120–1,200)	1,058 (0,165–1,500)	1,543 (0,220–2,350)	2,030 (0,300–3,150)
Рабочий ток (охлаждение/обогрев)	A	3,48 (0,40–5,40)/ 3,83 (0,50–5,20)	5,80 (0,80–7,30)/ 4,80 (1,35–6,90)	6,70 (0,70–9,80)/ 7,80 (0,95–10,20)	11,11 (1,40–15,00)/ 10,30 (1,30–13,70)
Характеристики электрической цепи	ф/В/Гц	1/220/50			
Тип хладагента		R32			
Количество хладагента	кг	0,47	0,52	1,1	1,45
Дозаправка хладагентом (свыше 5 метров)	г/м	12	12	12	24
Кабель электропитания	мм ²	3×1,5	3×1,5	3×1,5	3×2,5
Соединительный кабель	мм ²	5×1,5	5×1,5	5×1,5	5×2,5
Автоматический выключатель	A	16	16	16	25
Рекомендуемая площадь помещения, до	м ²	26	35	53	70
Внутренний блок					
Размеры (Ш×Г×В)	мм	726×210×291	835×208×295	969×241×320	1083×244×336
Упаковка (Ш×Г×В)	мм	790×270×375	905×355×290	1045×315×405	1155×415×315
Масса (нетто/брутто)	кг	7,7/9,9	8,2/10,9	11,2/14,6	13,6/17,3
Расход воздуха внутреннего блока	м ³ /ч	260/330/460	450/490/570	500/600/800	610/770/1090
Уровень звукового давления внутреннего блока	дБ	20/25/32/37	20/24/37,5/40,5	20/31/37/41	21/34,5/37/46
Наружный блок					
Марка компрессора		GMCC			
Размеры (Ш×Г×В)	мм	720×270×495	720×270×495	805×330×554	890×342×673
Упаковка (Ш×Г×В)	мм	835×300×540	835×300×540	915×370×615	995×398×740
Масса (нетто/брутто)	кг	21/22,8	21/22,8	33,5/36,1	43,9/46,9
Расход воздуха наружного блока	м ³ /ч	1750	1750	2100	3500
Уровень звукового давления наружного блока	дБ	55	54,5	57	60
Соединительные трубы					
Диаметр соединительных труб (жидкость)	мм	6,35	6,35	6,35	9,52
Диаметр соединительных труб (газ)	мм	9,52	9,52	12,7	15,9
Максимальная длина фреонпровода	м	25	25	30	50
Максимальный перепад высоты фреонпровода	м	10	10	20	25
Диапазон рабочих температур наружного воздуха					
Охлаждение	°C	от –15 до +50	от –15 до +50	от –15 до +50	от –15 до +50
Обогрев	°C	от –20 до +24	от –20 до +24	от –15 до +24	от –15 до +24

Класс энергетической эффективности определен в соответствии с приказом МинПромТорга РФ № 357 от 29.04.10 (ред. от 12.12.11).

Внимание
Электропитание подается на наружный блок.



* Размер А указан без учета защитного кожуха и вентиля.

Модель (внутренний блок)	W, мм	D, мм	H, мм
LS-HE09KCE2A(B)	726	210	291
LS-HE12KCE2A(B)	835	208	295
LS-HE18KCE2(B)	969	241	320
LS-HE24KCE2(B)	1083	244	336

Модель (наружный блок)	A*, мм	H, мм	D, мм	B, мм	C, мм
LU-HE09KCE2A(B)	720	495	270	452	255
LU-HE12KCE2A(B)	720	495	270	452	255
LU-HE18KCE2(B)	805	554	330	511	317
LU-HE24KCE2(B)	890	673	342	663	354