



Руководство по эксплуатации Гарантийный талон

Сплит-системы настенного типа TITAN



iFIS07VR1 | iFOS07VR1

iFIS09VR1 | iFOS09VR1

iFIS12VR1 | iFOS12VR1

iFIS18VR1 | iFOS18VR1

iFIS24VR1 | iFOS24VR1

**ДОПОЛНИТЕЛЬНАЯ ИНФОРМАЦИЯ
И ИНСТРУКЦИЯ ПО МОНТАЖУ ДОСТУПНЫ НА САЙТЕ**



Перед началом эксплуатации прибора внимательно изучите данное руководство и храните его в доступном месте



Содержание

2	Используемые обозначения
3	Правила безопасности
3	Назначение
4	Устройство кондиционера
5	Управление кондиционером
11	Установка Wi-Fi модуля
14	Уход и обслуживание
15	Технические характеристики
16	Коды ошибок
36	Устранение неисправностей
37	Срок эксплуатации
38	Условия эксплуатации
38	Комплектация
38	Утилизация прибора
38	Дата изготовления
38	Гарантия
39	Сертификация продукции
40	Протокол о приемке оборудования
42	Гарантийный талон

Используемые обозначения



ВНИМАНИЕ!

Требования, несоблюдение которых может привести к тяжелой травме или серьезному повреждению оборудования.



ОСТОРОЖНО!

Требования, несоблюдение которых может привести к серьезной травме или летальному исходу.



ВАЖНО ЗНАТЬ

1. Если поврежден кабель питания, он должен быть заменен авторизованной сервисной службой во избежание серьезных травм.
2. Кондиционер воздуха должен быть установлен с соблюдением существующих местных норм и правил эксплуатации электрических сетей.
3. Производитель оставляет за собой право без предварительного уведомления покупателя вносить изменения в конструкцию, комплектацию или технологию изготовления изделия с целью улучшения его свойств.
4. В тексте и цифровых обозначениях руководства могут быть допущены опечатки.
5. На корпусе прибора есть этикетка, на которой указаны основные технические характеристики кондиционера воздуха.
6. После установки кондиционера электрическая вилка должна находиться в доступном месте.
7. Неисправные батарейки пульта должны быть заменены.
8. Кондиционер должен быть установлен на достаточно надежных кронштейнах.
9. Если после прочтения руководства у вас останутся вопросы по эксплуатации прибора, обратитесь к продавцу или в специализированный сервисный центр для получения разъяснений.
10. Важные меры предосторожности и описание работы прибора, содержащиеся в данном руководстве, не включают всех возможных режимов и ситуаций, которые могут встречаться в процессе эксплуатации кондиционера воздуха. Необходимо понимать, что здравый смысл, осторожность и тщательность являются факторами, которые невозможно «встроить» ни в один прибор.

Правила безопасности



ВНИМАНИЕ!

- Использование кондиционера при низких температурах может привести к его неисправности.
- Монтаж кондиционера должен осуществляться квалифицированными специалистами официального дилера.
- Перед установкой кондиционера убедитесь, что параметры местной электрической сети соответствуют параметрам, указанным на табличке с техническими данными прибора.
- Не допускается установка кондиционера в местах возможного скопления легковоспламеняющихся газов и помещениях с повышенной влажностью (ванные комнаты, зимние сады).
- Не устанавливайте кондиционер вблизи источников тепла.
- Чтобы избежать сильной коррозии кондиционера, не устанавливайте наружный блок в местах возможного попадания на него соленой морской воды.
- Все кабели и розетки должны соответствовать техническим характеристикам прибора и электрической сети.
- Кондиционер должен быть надежно заземлен.



ВНИМАНИЕ!

- Внимательно прочитайте эту инструкцию перед установкой и эксплуатацией кондиционера, если у вас возникнут вопросы обращайтесь к официальному дилеру производителя.
- Используйте прибор только по назначению указанному в данной инструкции.
- Не храните бензин и другие летучие и легковоспламеняющиеся жидкости вблизи кондиционера – это очень опасно.
- Кондиционер не дает притока свежего воздуха. Чаще проветривайте помещение, особенно если в помещении работают приборы на жидком топливе, которые снижают количество кислорода в воздухе.



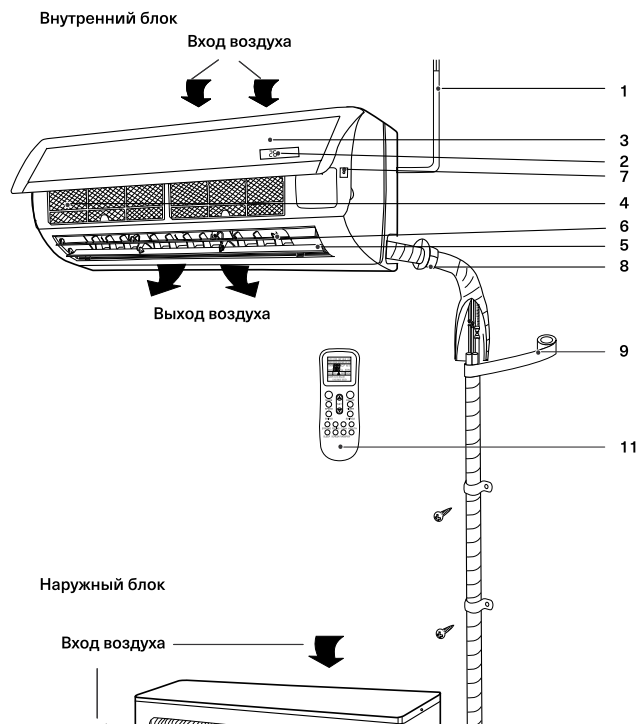
ОСТОРОЖНО!

- Не подключайте и не отключайте кондиционер от электрической сети, вынимая вилку из розетки, используйте кнопку ВКЛ/ВЫКЛ.
- Не засовывайте посторонние предметы в воздухозаборные решетки кондиционера. Это опасно, т.к. вентилятор вращается с высокой скоростью.
- Не позволяйте детям играть с кондиционером.
- Не охлаждайте и не нагревайте воздух в помещении очень сильно если в нем находятся дети или инвалиды.

Назначение

Прибор предназначен для охлаждения, обогрева, осушения и вентиляции воздуха в бытовых помещениях.

Устройство кондиционера



Воздухозаборная решетка	Воздух из помещения забирается через эту секцию и проходит через воздушный фильтр, на котором задерживается пыль.
Воздуховыпускная решетка	Кондиционированный воздух выходит из кондиционера через воздуховыпускную решетку.
Пульт ДУ	С помощью беспроводного пульта ДУ, можно включать и выключать кондиционер, выбирать режим работы, регулировать температуру, скорость вращения вентилятора, устанавливать работу кондиционера по таймеру, регулировать угол наклона жалюзи.
Межблочная трасса для хладагента	Внутренний и наружный блоки кондиционера соединены между собой медными трубками по которым течет хладагент.
Наружный блок	В наружном блоке находится компрессор, мотор-вентилятор, теплообменник и другие электрические части.
Дренажный шланг	Влага из воздуха конденсируется и отводится наружу через дренажный шланг.

ПРИМЕЧАНИЕ

Этот кондиционер состоит из внутреннего и наружного блоков. Управление кондиционером возможно с пульта ДУ.

В комплект поставки сплит системы входит:

- Внутренний блок – 1 шт.
- Наружный блок – 1 шт.

- Пульт дистанционного управления - 1 шт.
- Батарейки AAA для пульта дистанционного управления – 2шт.***
- Держатель настенный для пульта дистанционного управления -1 шт.
- Крепежная планка для внутреннего блока – 1шт.
- Дренажная трубка 0,5м – 1 шт.

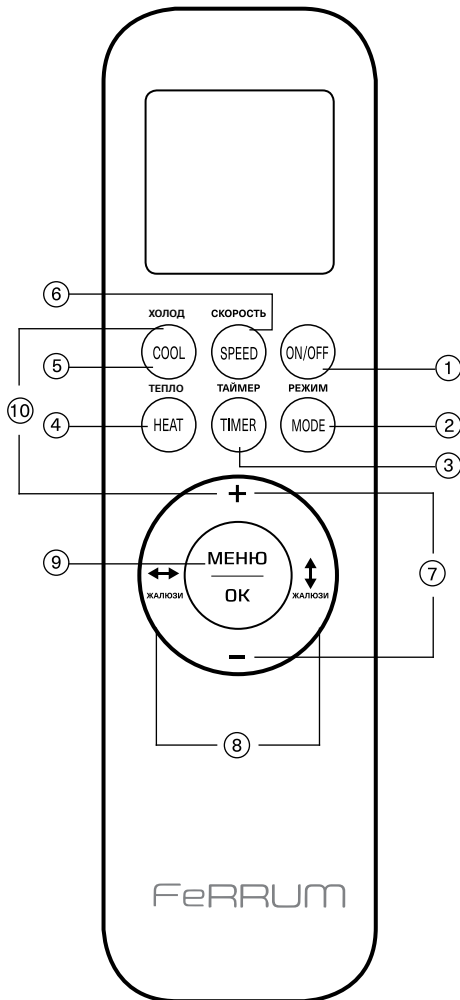
* Не входит в комплект поставки.

** Внешний вид блоков Вашего кондиционера может отличаться от схематичных изображений в инструкции.

*** В зависимости от партии поставки батарейки могут не входить в комплект.

Управление кондиционером

Для управления кондиционером с помощью дистанционного пульта*, направьте пульт на кондиционер. Пульт будет управлять кондиционером с расстояния до 7 метров при условии отсутствия преград.

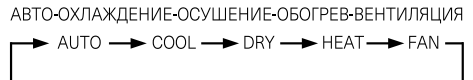


1. Кнопка ВКЛЮЧЕНИЕ/ВЫКЛЮЧЕНИЕ

- Нажмите на кнопку «ВКЛ/ВЫКЛ», чтобы включить/выключить устройство.
- Нажмите кнопку «ВКЛ/ВЫКЛ», чтобы сбросить существующие настройки Таймера и режима Сна.

2. Кнопка Кнопка РЕЖИМ (MODE)

Нажмите на эту кнопку, для выбора нужного режима работы:



РЕЖИМ РАБОТЫ «АУТО»

- Нажмите кнопку «РЕЖИМ», выберите автоматический режим «АУТО».
- Нажмите кнопку «СКОРОСТЬ» для выбора скорости вращения вентилятора «Низкая — Средняя — Высокая — ТУРБО — Автоматическая».

Примечание: в режиме «АУТО» температура не регулируется.

РЕЖИМ РАБОТЫ «ХОЛОД» (COOL)

- Нажмите кнопку «РЕЖИМ», выберите режим «COOL».
- Кнопками «+» или «-», установите желаемый диапазон температур от +16 до +32 °С, цифры на дисплее меняются при нажатии кнопок.
- Нажмите кнопку «СКОРОСТЬ» для выбора скорости вращения вентилятора «Низкая — Средняя — Высокая — ТУРБО — Автоматическая».

РЕЖИМ РАБОТЫ «ТЕПЛО» (HEAT)

- Нажмите кнопку «РЕЖИМ», выберите режим «HEAT».
- Кнопками «+» или «-», установите желаемый диапазон температур от +16 до +32 °С, цифры на дисплее меняются при нажатии кнопок.
- Нажмите кнопку «СКОРОСТЬ» для выбора скорости вращения вентилятора «Низкая — Средняя — Высокая — ТУРБО — Автоматическая».

РЕЖИМ РАБОТЫ «ОСУШЕНИЕ» (DRY)

- Нажмите кнопку «РЕЖИМ», выберите режим работы осушение «DRY»

* В зависимости от партии поставки пульт дистанционного управления может быть выполнен в другом дизайне.

- Кнопками «+» или «-», установите желаемый диапазон температур от +16 °C до +32 °C, цифры на дисплее меняются при нажатии кнопок.

Примечание: в режиме «DRY» скорость вращения вентилятора не регулируется.

РЕЖИМ ВЕНТИЛЯЦИИ (FAN)

- Нажмите кнопку «РЕЖИМ», выберите режим вентиляции «FAN»
- Нажмите кнопку «СКОРОСТЬ» для выбора скорости вращения вентилятора «Низкая — Средняя — Высокая — ТУРБО — Автоматическая».

Примечание: в режиме «FAN» температура не регулируется.

АКТИВАЦИЯ ФУНКЦИИ «IFEEL»

Режим I Feel позволяет поддерживать температуру в районе расположения пульта с помощью размещённого в нём температурного датчика.

Когда устройство включено, нажмите кнопку «МЕНЮ», затем нажатием кнопок «↔» выберите индикатор «IFEEL», когда индикатор начнет мигать, нажмите кнопку «ОК». При включении режима «IFEEL» на дисплее отображается температура в помещении, при отключении — установленная температура.

3. Кнопка ТАЙМЕР

- Нажмите кнопку «ТАЙМЕР» один раз, на дисплее начнет мигать индикатор «ON (OFF)». Кнопками «+» или «-» установите желаемое время, в течение которого устройство будет включено/выключено, интервал установки 0,5 часа, диапазон от 0,5 до 24 часов.
- Нажмите кнопку «ТАЙМЕР» снова, для подтверждения установки, индикация «ON (OFF)» перестанет мигать.
- Если кнопка таймера не нажата дольше 10 секунд после начала мигания «ON (OFF)», установка таймера будет завершена.
- Повторное нажатие кнопки «ТАЙМЕР» отменит установку.

4. Кнопка ТЕПЛО (HEAT)

Для активации режима «ТЕПЛО» нажмите кнопку «ТЕПЛО».

5. Кнопка ХОЛОД (COOL)

Для активации режима «ХОЛОД» нажмите кнопку «ХОЛОД».

6. Кнопка «СКОРОСТЬ» (изменение скорости вращения вентилятора)

Нажмите кнопку «СКОРОСТЬ» для выбора скорости вращения вентилятора «Низкая — Средняя — Высокая — ТУРБО — Автоматическая».

7. Кнопки «+» или «-»

Кнопками «+» или «-» установите желаемый диапазон температур от +16 до +32 °C, цифры на дисплее меняются при нажатии кнопок.

8. Кнопки «↔» и «↑↓»

- Нажмите кнопку «↔» для того, чтобы активировать качание вертикальных жалюзи, повторное нажатие зафиксирует положение вертикальных жалюзи.

- Нажмите кнопку «↑↓» для того, чтобы активировать качание горизонтальных жалюзи, повторное нажатие зафиксирует положение горизонтальных жалюзи.

9. Кнопки МЕНЮ и ОК

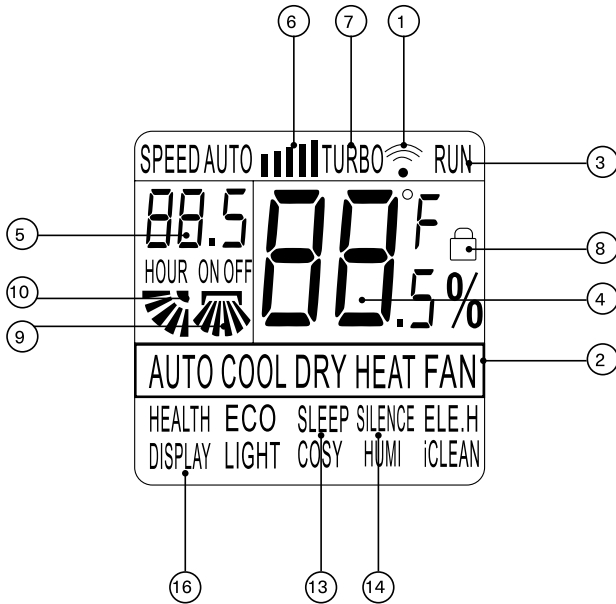
Нажмите кнопку «МЕНЮ» для входа в режим выбора функций. Затем нажмите Вверх/Вниз, Влево/Вправо, чтобы выбрать функцию, которую вы хотите. После выбора нужной функции, нажмите кнопку «ОК» для подтверждения этой функции.

10. Активация функции WiFi

Для активации функции WiFi нажмите одновременно кнопку «ХОЛОД» и кнопку «+».

11. Функция блокировки «Защита от детей»

Нажмите одновременно на кнопки «ТЕПЛО» и «РЕЖИМ» и удерживайте 3 секунды, чтобы активировать/деактивировать блокировку кнопок пульта ДУ. При блокировке на дисплее пульта будет отображаться соответствующая иконка.



ИНДИКАЦИЯ ПУЛЬТА

1. Данный индикатор появляется, когда пульт ДУ передает команду на внутренний блок кондиционера.

2. Пиктограммы режимов работы.

3. Пиктограмма состояния включен/выключен «RUN». Индикатор показывает, включен или выключен кондиционер с пульта ДУ.

4. Цифровой индикатор установленной температуры. Показывает заданную пользователем температуру (во всех режимах кроме ВЕНТИЛЯЦИЯ «FAN»). Значение может быть от 16 до 32 °C. При отображении комнатной температуры дополнительно отображается индикатор «ROOM».

5. Цифровой индикатор установки таймера «ON/OFF». Показывает значения от 0.5 до 24 в режиме таймера.

6. Индикатор скорости вентилятора внутреннего блока.

7. Пиктограмма включенного режима «TURBO».

8. Индикатор активации функции «Защита от детей».

9. Индикатор автоматической работы вертикальных жалюзи.

10. Индикатор автоматической работы горизонтальных жалюзи.

11. Индикатор работы функции ионизации «HEALTH»*.

12. Индикатор экономичного режима работы «ECO»*.

13. Индикатор включенного режима «SLEEP».

14. Индикация тихого режима работы вентилятора «SILENCE». Используется для включения кондиционера в режиме минимальной скорости работы вентилятора внутреннего блока. При включении соответствующий индикатор отобразится на дисплее пульта ДУ.

15. Индикатор работы интенсивного режима обогрева «ELE.H»*.

16. Индикатор работы подсветки дисплея.

17. Индикатор активации функции «LIGHT»*.

18. Индикатор работы функции увлажнения «COSY»*.

19. Индикатор работы функции увлажнения «HUMI»*.

14. Индикатор работы функции самоочистки «iCLEAN»*.

* В зависимости от партии поставки может быть неактивна.

Установка и замена элементов питания

1. Для установки элементов питания необходимо выдвинуть крышку отсека элементов питания и вставить элементы питания в соответствии с символами «+» и «-», указанными на стенке отсека.
2. Для замены элементов питания проделайте ту же операцию.

ПРИМЕЧАНИЕ:

1. При замене элементов питания не используйте старые элементы или элементы других типов. Это может привести к нарушению нормальной работы пульта ДУ.
2. Если Вы не пользуетесь пультом более 1 месяца, извлеките элементы питания из пульта, так как они могут протечь и повредить пульт.
3. При нормальной эксплуатации кондиционера срок службы элементов питания составляет около 6 месяцев.
4. Заменяйте элементы питания, если отсутствует звуковое подтверждение приема команд ДУ, или когда пропадает значок передачи сигнала.

Место расположения пульта ДУ :

Подавая команды с пульта дистанционного управления, направляйте ИК-излучатель на приемник сигналов ДУ, расположенный на внутреннем блоке. Держите пульт ДУ на расстоянии не более 8 м от внутреннего блока.

- Если задано время включения или отключения кондиционера по таймеру, то пульт ДУ в заданное время автоматически посылает управляющий сигнал на внутренний блок.
- Если пульт дистанционного управления находится в таком месте, откуда затруднен прием сигналов, то включение или отключение кондиционера по таймеру будет производиться с задержкой в 15 минут.



ВНИМАНИЕ!

- Пульт ДУ не будет работать, если между ним и внутренним блоком расположены шторы, двери или другие предметы.
- Не допускайте попадания на пульт воды и не подвергайте его воздействию прямых солнечных лучей и источников тепла.
- Во избежание нарушения приема сигналов пульта ДУ не допускайте попадания прямых солнечных лучей на приемник ИК-сигналов, расположенный на внутреннем блоке.
- Если другие электроприборы реагируют на сигналы пульта ДУ, отодвиньте их от кондиционера или проконсультируйтесь с представителем торговой организации, у которой Вы приобрели кондиционер.

Основные функции управления

1. Для включения кондиционера нажмите кнопку ON/OFF.

2. Нажимая кнопку РЕЖИМ, можно выбрать необходимый Вам режим работы.

3. Кнопками «+» или «-» можно установить желаемую температуру. В режиме AUTO температура задаётся автоматически.

4. Нажимая кнопку СКОРОСТЬ, можно выбрать необходимую Вам скорость вращения вентилятора. В режимах AUTO и TURBO скорость вращения задаётся автоматически.

5. Нажатием кнопок **ЖАЛЮЗИ ↓**, **ЖАЛЮЗИ ↔** можно установить желаемое положение вертикальных и горизонтальных жалюзи.

6. Для включения дополнительных функций управления необходимо нажать соответствующие кнопки.

7. Для выключения кондиционера нажмите кнопку ON/OFF. После выключения кондиционера, жалюзи внутреннего блока закроются автоматически.

9. В режиме охлаждения или обогрева кондиционер поддерживает заданную температуру с точностью $\pm 1^{\circ}\text{C}$.

- Если заданная температура в режиме охлаждения выше температуры окружающего воздуха более чем на 1°C , то кондиционер будет работать в режиме вентиляции.

- Если заданная температура в режиме обогрева ниже температуры окружающего воздуха более чем на 1°C , то кондиционер будет работать в режиме вентиляции.

10. В режиме AUTO температура не регулируется вручную, кондиционер автоматически поддерживает комфортную температуру $+25 \pm 2^{\circ}\text{C}$.

- Если температура $+20^{\circ}\text{C}$, то кондиционер автоматически начнёт работу в режиме обогрева. При температуре $+26^{\circ}\text{C}$ кондиционер включится в режим охлаждения.

11. В режиме осушения кондиционер поддерживает заданную температуру с точностью $\pm 2^{\circ}\text{C}$.

- Если при включении кондиционера температура в помещении выше заданной более чем на 2°C , то кондиционер будет работать в режиме охлаждения.

12. В режиме SLEEP1 при работе на охлаждение, после первого часа работы заданная температура автоматически повышается на 1°C , после второго – еще на 1°C . Далее заданная температура остается без изменений. В режиме осушения

температура воздуха в помещении выше $+27^{\circ}\text{C}$. В режиме SLEEP2 при работе на обогрев, после первого часа работы заданная температура автоматически понижается на 2°C , после второго – еще на 2°C . Далее заданная температура остается без изменений.

- Когда температура окружающего воздуха очень низкая, а влажность очень высокая, теплообменник наружного блока может обмёрзнуть, что может негативно сказаться на эффективности работы кондиционера на обогрев. В этом случае предусмотрено автоматическое оттаивание теплообменника наружного блока.

- Режим оттаивания прерывает установленный режим работы сплит-системы на 5-15 минут. В режиме оттаивания вентиляторы внутреннего и наружного блока остановлены.

- В процессе оттаивания, из наружного блока может появиться некоторое количество пара, что не является неисправностью, либо индикатором окончания процесса.

- По завершению процесса оттаивания, сплит-система возобновляет работу в предварительном настроенном режиме.

Возобновить работу кондиционера после срабатывания защитного устройства можно не ранее, чем через 3 минуты.

ПРИМЕЧАНИЕ:

При срабатывании устройства защиты все настройки таймера сбрасываются.

Функция подсветки (только для пультов управления с такой функцией)

Пульт управления имеет подсветку, которая может быть включена при помощи нажатия любой кнопки для удобства работы в темноте. Подсветка может автоматически быть включена, если не трогать пульт в течение 10 секунд.

Меры предосторожности

- Перед тем как использовать пульт дистанционного управления в первый раз, поставьте батарейки и убедитесь в том, что полярность «+» «-» соблюдена.
- Убедитесь в том, что пульт дистанционного управления направлен на получения сигнала, и нет препятствий между ним, и максимальное расстояние составляет 8 метров.
- Не позволяйте пульту управления падать и не швыряйте его.
- Не допускайте попадания жидкости в пульт дистанционного управления.
- Не подвергайте пульт дистанционного управления воздействию прямых солнечных лучей или чрезмерного нагрева.
- Если пульт дистанционного управления не работает нормально, то выньте батарейки на 30 секунд для его перезагрузки. Если пульт не работает, то замените батарейки.
- При замене батареек не смешивайте новые батарейки вместе со старыми или батарейками разного типа – это может стать причиной ошибки в работе пульта дистанционного управления.
- Если пульт дистанционного управления не использовался долгое время, то в первую очередь нужно убрать батарейки и не допустить утечку из них, так как они могут повредить пульт дистанционного управления.
- Утилизировать неработающие батареи.

ПРИМЕЧАНИЕ:

1. Данный пульт является универсальным пультом управления, который представляет все функциональные кнопки. Пожалуйста, относитесь с пониманием к тому, что некоторые из кнопок могут не работать, в зависимости от функциональности кондиционера, который вы заказали.

(Если специальные функции недоступны в пульте дистанционного управления, то соответствующие кнопки не будут срабатывать.)

2. Функции НАГРЕВ и ЭЛЕКТРИЧЕСКИЙ НАГРЕВ

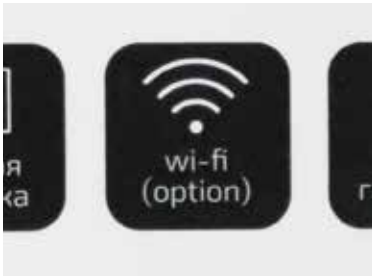
не работают в функциях ОХЛАЖДЕНИЯ, соответственно две данные кнопки не работают.

Пульт дистанционного управления отображает все символы автоматически во время включения и только в соответствии с текущей работой на остаток времени.

Установка Wi-Fi модуля в бытовых кондиционерах FeRRUM серии TITAN



На рисунках ниже показан пошаговый алгоритм действий по присоединению Wi-Fi модуля к кондиционеру воздуха. В случае, если у вас остались вопросы, обратитесь к специалисту авторизованного сервисного центра.



1. Проверьте, чтобы на рекламной наклейке на передней панели кондиционера было указано наличие опции Wi-Fi подготовки.



2. Откройте переднюю панель кондиционера.



3. Кондиционер готов к присоединению Wi-Fi модуля.



4. Подсоедините Wi-Fi модуль к разъему. Закройте панель кондиционера.

Инструкция по удаленному управлению кондиционером воздуха

Управление кондиционером через Wi-Fi требует установки на ваш смартфон мобильного приложения, которое разработано специально для кондиционеров воздуха FeRRUM. Кондиционер подключается к маршрутизатору (Wi-Fi роутеру), который предоставляет соединение с интернетом. Информация с мобильного устройства передается в облако, откуда поступает на маршрутизатор, передающий сигнал на Wi-Fi модуль, который, обрабатывая информацию, передаёт её кондиционеру.



Android



iOS

1. Установите на мобильном устройстве приложение AC Freedom.

ПРИМЕЧАНИЕ: Приложение доступно в Play Market и App Store.

2. Включите беспроводной маршрутизатор (Wi-Fi роутер) и убедитесь в том, что кондиционер и мобильное устройство находятся в зоне его действия.
3. Подключите мобильное устройство к беспроводной сети (Wi-Fi роутеру).
4. Включите кондиционер с пульта ДУ, нажав на кнопку **ON/OFF**. Направив пульт управления кондиционером на внутренний блок, нажмите кнопку **HEALTH** 8 раз в течение 10 секунд.

ПРИМЕЧАНИЕ: Каждое нажатие на кнопку подтверждается одним звуковым сигналом, по завершении раздаётся двойной звуковой сигнал.

5. Запустите на мобильном устройстве приложение «AC Freedom».
6. В появившемся окне нажмите кнопку **Skip**, а затем нажмите кнопку **Add Device**.



7. В появившемся окне введите данные беспроводной сети «Wi-Fi Name» (наименование сети Wi-Fi) и «Password» (пароль для подключения сети Wi-Fi).
8. По окончании ввода нажмите на кнопку **Start the configuration**. Приложение начнет поиск доступных для подключения кондиционеров.



9. По окончании поиска приложение отобразит перечень подключенных кондиционеров. При нажатии на строку с выбранным кондиционером откроется панель управления.

ПРИМЕЧАНИЕ: При нажатии и удержании строки с выбранным кондиционером откроется панель свойств выбранного кондиционера, где можно изменить изображение и др.



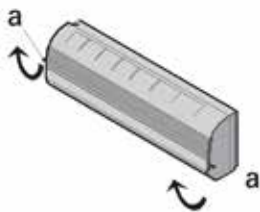
Поздравляем!

Теперь вы можете управлять своим кондиционером из любой точки мира, где есть интернет.

Уход и обслуживание

Чистка передней панели

- Выключите устройства с помощью пульта дистанционного управления или кнопки на внутреннем блоке до того, как вынете шнур из розетки.
- Чтобы снять переднюю панель кондиционера, зафиксируйте ее в верхней позиции и тяните на себя.



- Используйте сухую и мягкую тряпку для очистки панели. Если кондиционер загрязнен, используйте теплую воду (ниже 40 °C) для промывки панели.
- Ни в коем случае не используйте бензин, растворители и абразивные средства для очистки передней панели кондиционера.
- Не допускайте попадания воды на внутренний блок. Велика опасность получить удар электрическим током.
- Закройте переднюю панель путем нажатия позиции «b» по направлению вниз.



Чистка воздушного фильтра

Необходимо прочищать воздушный фильтр после его эксплуатации в течение 100 часов.

Процесс очистки выглядит следующим образом:

- Отключите кондиционер.
- Откройте переднюю панель
- Аккуратно потяните рычаг фильтра на себя.
- Извлеките фильтр.

Очистка и повторная установка воздушного фильтра

После очистки хорошо просушите фильтр. Установите фильтр на место.

Снова закройте переднюю панель.

ПРИМЕЧАНИЕ

Промывайте воздушный фильтр каждые две недели, если кондиционер работает в очень загрязненном помещении.

Технические характеристики

Модель		iFIS07VR1 iFOS07VR1	iFIS09VR1 iFOS09VR1	iFIS12VR1 iFOS12VR1	iFIS18VR1 iFOS18VR1	iFIS24VR1 iFOS24VR1	
Производительность, Вт	Охлаждение	2300 (600-2600)	2650 (600-3100)	3500 (800-4100)	5300 (1300-5700)	7200 (1800-7400)	
	Обогрев	2400 (800-2700)	2700 (800-3400)	3600(1000-4100)	5300 (1300-5500)	7200 (1800-7400)	
Потребляемая мощность, Вт	Охлаждение	670 (100-1000)	810 (100-1600)	1180 (100-1400)	1650 (290-2100)	2100(300-3400)	
	Обогрев	640 (110-1250)	720 (300-1500)	1100 (300-1400)	1470 (250-1800)	2100(300-3400)	
Энергоэффективность, кВт/кВт	Охлаждение	EER	3,4/A	3,3/A	3/B	3,2/A	3,4/B
		SEER / Класс	6,5/A++	6,5/A++	6,1/A++	6,8/A++	6,5/A++
	Обогрев	COP	3,8/A	3,8/A	3,3/B	3,6/A	3,4/B
		SCOP / Класс	4,0/A+	4,0/A+	4,0/A+	4,0/A+	4,1/A+
Рабочий ток, А	Охлаждение	3,4 (0,5-8,2)	3,5 (0,6-8,5)	5,5 (0,7-7,8)	7,8 (2,2-9,3)	11 (1,5-13,0)	
	Обогрев	3,0 (0,65-8,0)	3,1 (0,8-8,5)	5,3 (1,5-7,8)	6,5 (2,0-8,0)	10 (1,5-12,0)	
Электропитание		1 фаза, 220-240 В, 50 Гц					
Сторона подключения		Наружный блок					
Максимальная длина фреонопровода, м		20	20	20	25	25	
Максимальный перепад высот, м		10	10	15	15	15	
Минимальная длина трассы, м		3	3	3	3	3	
Длина трубы без дозаправки, м		5	5	5	5	5	
Диаметр газовой трубы, мм (дюймы)		9,52 (3/8")	9,52 (3/8")	12,7 (1/2")	12,7 (1/2")	15,88 (5/8")	
Диаметр жидкостной трубы, мм (дюймы)		6,35 (1/4")	6,35 (1/4")	6,35 (1/4")	6,35 (1/4")	6,35 (1/4")	
Диаметр дренажной трубы, мм		16,9	16,9	16,9	16,9	16,9	
Внутренний блок		iFIS07VR1	iFIS09VR1	iFIS12VR1	iFIS18VR1	iFIS24VR1	
Расход воздуха, м ³ /ч		600	600	600	850	1310	
Осушение, л/ч		1,3	1,3	1,7	2,5	3,1	
Уровень звукового давления, дБ(А)		19/22/27/31/38	19/22/27/31/38	20/23/29/32/38	23/26/31/32/41	23/31/33/36/38	
Размеры (Ш x В x Г), мм	Без упаковки	792×292×201	792×292×201	792×292×201	940×316×224	1132×330×232	
	В упаковке	880×370×290	880×370×290	880×370×290	1010×385×307	1210×400×327	
Вес, кг	Без упаковки	8,0	8,0	8,0	11,0	14,5	
	В упаковке	11,0	11,0	11,0	14,0	17,0	
Наружный блок		iFOS07VR1	iFOS09VR1	iFOS12VR1	iFOS18VR1	iFOS24VR1	
Компрессор	Торговая марка	GMCC	GMCC	GMCC	SANYO	SANYO	
	Тип	Роторный	Роторный	Роторный	Роторный	Роторный	
Расход воздуха, м ³ /ч		2000	2000	2000	2200	3000	
Уровень звукового давления, дБ(А)		45	45	45	45	47	
Диапазон рабочих температур наружного воздуха, С	Охлаждение	-15 ~ +48 °С					
	Обогрев	-15 ~ +32 °С					
Хладагент/Заводская заправка хладагента (до 5 м), г		R32/570	R32/570	R32/540	R32/820	R32/1300	
Дополнительная заправка хладагента, г/м		20	20	20	30	30	
Размеры (Ш x В x Г), мм	Без упаковки	649×450×232	650×455×233	705×530×280	785×555×300	900×700×350	
	В упаковке	760×510×315	760×510×315	825×595×345	903×615×382	1015×762×425	
Вес, кг	Без упаковки	18,5	18,5	21,0	27,0	31,5	
	В упаковке	21,0	21,0	24,0	30,0	34,0	

Коды ошибок

В этом кондиционере есть возможность диагностировать множество кодов ошибок, помогающих устранению неполадок оборудования. Метод устранения неполадок определяется названием ошибки, а справочный код под общим указателем представляет собой решением проблемы.

E0 - перегрузка по току

Объяснение ошибки	Плата управления внутреннего блока обнаруживает, что рабочий ток системы превышает верхний предел защиты и отображает «Защита внутреннего блока от перегрузки по току». Кондиционер останавливается для защиты и отображает код неисправности E0. Осмотр: трансформатор тока → линия питания → линия компрессора → блок разъемов
Инструменты, необходимые для проверки	Токоизмерительные клещи и мультиметр
Проблемная часть	Внутренний блок, линия питания, компрессор
Процедура осмотра и ключевые моменты	1. Проверьте питание трансформатора. 2. Проверьте рабочий ток. 3. Проверьте напряжение питания. 4. При повышении рабочего тока, проверьте давление хладагента

E1 - ошибка датчика температуры воздуха внутреннего блока

Объяснение ошибки	Короткое замыкание или обрыва цепи датчика температуры внутреннего блока Путь осмотра: Датчик → Провод датчика → Разъемы → Плата управления внутреннего блока
Инструменты, необходимые для проверки	Мультиметр, сопротивление датчика составляет 15 кОм (при 25)
Проблемная часть	Датчик температуры внутреннего блока, плата управления внутреннего блока
Процедура осмотра и ключевые моменты	Проверьте сопротивление, короткое замыкание или обрыва цепи в датчике значение сопротивления должно быть в пределах диапазона (15 кОм при температуре 25) Проверьте провод датчика. Проверьте клеммные соединители; проверьте разъем на плате управления. Проверьте, не воздействует на датчик влага.

Процедура осмотра и ключевые моменты	Замените датчик температуры внутреннего блока другим датчиком, если ошибка сохраняется, проверьте плату управления внутреннего блока и замените ее.
Особое внимание	При использовании датчика со значением сопротивления более 15 кОм измеренная температура будет намного ниже фактической температуры, что может привести к ошибке отключения в режиме нагрева или ошибке запуска в режиме охлаждения. При использовании датчика со значением сопротивления ниже 15 кОм измеренная температура будет намного выше фактической температуры, что может привести к ошибке запуска в режиме нагрева или ошибке отключения в режиме охлаждения.

E2 - ошибка датчика температуры конденсатора наружного блока

Объяснение ошибки	Короткое замыкание или обрыв цепи датчика испарителя внутреннего блока во время проверки платы управления внутреннего блока. Путь осмотра: Датчик→ Провод датчика→ Разъемы→ Плата управления внутреннего блока
Инструменты, необходимые для проверки	Мультиметр, сопротивление датчика 5 кОм или 20 кОм (при 25 °C)
Проблемная часть	Датчик температуры испарителя внутреннего блока, плата управления внутреннего блока
Процедура осмотра и ключевые моменты	Короткое замыкание или обрыв цепи в датчике. Оборван провод датчика. Проверьте клеммные соединители, проверьте разъем на плате управления. Проверьте, воздействует на датчик влага. Замените датчик температуры конденсатора наружного блока, если ошибка сохраняется, проверьте плату управления внутреннего блока и при необходимости замените ее.
Особое внимание	В случае использования датчика с сопротивлением более 20 кОм определяемая температура будет значительно ниже фактической температуры, что может привести к повышенному давлению системы защиты от холодного дутья в процессе нагрева или к частому запуску антикоррозионной защиты. защита от замерзания в процессе охлаждения. В случае использования датчика со значением сопротивления менее 20 кОм определяемая температура будет намного выше фактической температуры, что может привести к частому срабатыванию режима защиты от перегрева в процессе нагрева или защиты от перегрузки в процессе охлаждения.

Е3 - ошибка датчика температуры испарителя внутреннего блока.

Объяснение ошибки	<p>Короткое замыкание или обрыв цепи датчика испарителя внутреннего блока во время проверки платы управления внутреннего блока.</p> <p>Путь осмотра: Датчик→ Провод датчика→ Разъемы→ Плата управления внутреннего блока</p>
Инструменты, необходимые для проверки	Мультиметр, сопротивление датчика 5 кОм или 20 кОм (при 25 °С)
Проблемная часть	Датчик температуры конденсатора наружного блока, плата управления наружного блока
Процедура осмотра и ключевые моменты	<p>Проверьте сопротивление датчика, короткое замыкание или обрыва цепи датчика.</p> <p>Оборван провод датчика.</p> <p>Проверьте клеммные соединители на плате управления внутреннего блока.</p> <p>Проверьте, воздействует на датчик влага.</p> <p>Замените датчик температуры испарителя внутреннего блока другим датчиком, если ошибка сохраняется, проверьте плату управления внутреннего блока и при необходимости замените ее.</p>
Особое внимание	<p>В случае использования датчика с сопротивлением более 20 кОм определяемая температура будет значительно ниже фактической температуры, что может привести к повышенному давлению системы защиты от холодного дутья в процессе нагрева или к частому запуску антикоррозионной защиты. защита от замерзания в процессе охлаждения.</p> <p>В случае использования датчика со значением сопротивления менее 20 кОм определяемая температура будет намного выше фактической температуры, что может привести к частому срабатыванию режима защиты от перегрева в процессе нагрева или защиты от перегрузки в процессе охлаждения.</p>

E4 - ошибка двигателя вентилятора внутреннего блока

Объяснение ошибки	<p>Двигатель PG оснащен сигнальной линией обратной связи по скорости. Когда сигнал обратной связи о скорости не поступает на плату управления внутреннего блока, он не может распознать скорость вращения двигателя.</p> <p>Основные причины пропадания сигнала обратной связи по скорости следующие:</p> <p>Заклинил вентилятор.</p> <p>Компонент обратной связи по скорости в двигателе неисправен.</p> <p>Ошибка цепи приема сигнала обратной связи по скорости от платы управления внутреннего блока.</p>
Инструменты, необходимые для проверки	Мультиметр
Проблемная часть	Проблема механического заклинивания двигателя вентилятора внутреннего блока, двигателя PG, плата управления внутреннего блока
Процедура осмотра и ключевые моменты	<p>Двигатель работает некоторое время до возникновения ошибки. Если да, то причину механического заедания можно исключить.</p> <p>Проверить заклинивает двигатель.</p> <p>Подсоедините провод привода и провод обратной связи по скорости, чтобы исключить ошибку двигателя из-за ослабления разъема.</p> <p>Проверьте, ослаблена клемма обратной связи по скорости на плате управления.</p> <p>Замените двигатель неисправного кондиционера на другой двигатель PG (пока не устанавливайте его вместе с вентилятором), если на главной печатной плате по прежнему отображается ошибка, замените главную плату управления внутреннего блока;</p> <p>если ошибка исчезнет, замените двигатель внутреннего блока.</p>
Особое внимание	Внимательно проверьте двигатель и разъемы

E5 - ошибка связи между наружным и внутренним блоком

<p>Объяснение ошибки</p>	<p>Преобразователю частоты требуется связь между внутренним и наружным блоками. Если связь нет, то внутренний и наружный блоки будут отображать ошибку.</p> <p>Только плата управления внутреннего блока, соединительный кабель и плата управления наружного блока относятся к обмену данными, но иногда ошибка связи будет отображаться, когда на наружный блок не подается питание, а внутренний блок не может соединиться с наружным блоком, тогда такую ситуацию следует отличать от ошибки связи и рассматривать по другому.</p> <p>Путь проверки: Наружный блок включается и работает. Включен и работает: Соответствуют внутренний блок и наружный блок → правильная последовательность соединительных проводов внутреннего и наружного блоков фаза фаза, ноль ноль → контакты соединительного кабеля хорошо соприкасаются → Замена платы управления внутреннего блока → Замена платы управления наружного блока</p> <p>2. Питание не включается и не работает: Проверить напряжение → мостовой выпрямитель и модульная панель генерировать напряжение постоянного тока 310 В → плата управления наружного блока генерировать низковольтный источник питания постоянного тока 5 В → Да?</p> <p>3. На плате управления наружного блока отображается состояние периодического сброса.</p>
<p>Инструменты, необходимые для проверки</p>	<p>Мультиметр</p>
<p>Проблемная часть</p>	<p>Последовательность фаз и контакты соединительного провода, плата управления внутреннего блока, плата управления наружного блока</p>

<p>Процедура осмотра и ключевые моменты</p>	<p>Внутренний и наружный блоки должны быть согласованы и правильно подключены. Осмотрите плату управления наружного блока, включите кондиционер, все три индикатора загорятся, а затем погаснут, и реле сработает. Если нет, это проблема с питанием.</p> <p>Подключите черную сигнальную линию S к клемме N наружного блока. Включите кондиционер, если по прежнему отображается "E5", необходимо заменить плату наружного блока.</p> <p>Если ошибка остается, замените плату внутреннего блока.</p>
<p>Особое внимание</p>	<p>Наружный блок не включается: С клеммной колодки внутреннего блока не передается питание 220 В, замените плату внутреннего блока.</p> <p>На клеммной колодке наружного блока есть питание 220 В, проверьте, исправность (предохранитель, дроссель и мостовой выпрямитель).</p> <p>Замените весь комплект блока управления наружным блоком.</p> <p>Для блока управления, состоящего из нескольких функциональных плат, попробуйте отсоединить слаботочные провода данных между несколькими платами управления, а затем включить наружный блок, если основная плата может быть включена и успешно инициализирована, то это проблемы с панелью модуля; если плата наружного блока по прежнему не может быть включена и инициализирована, замените плату наружного блока.</p>

E5 - ошибка процессора EEPROM платы внутреннего блока

<p>Объяснение ошибки</p>	<p>Причина: Двигатель вентилятора может работать только после считывания данных, хранящихся в ЕЕ (EEPROM электрически стираемое перепрограммируемое ПЗУ (ЭСППЗУ), один из видов энергонезависимой памяти), если не будут считаны данные, на внутреннем блоке будет отображаться код неисправности.</p> <p>Причины, по которым данные не считываются, следующие:</p>
--------------------------	---

Объяснение ошибки	<p>1. неправильный формат данных чипа EE. 2. чип EE сломан. 3. плохой контакт EE или неисправность цепи считывания EE. 4. обратная установка чипа EE.</p> <p>Путь осмотра: плата управления внутреннего блока.</p>
Инструменты, необходимые для проверки	-
Проблемная часть	Плохой контакт EE на плате управления внутреннего блока.
Процедура осмотра и ключевые моменты	Замените плату управления внутреннего блока.
Особое внимание	-

F0 - ошибка двигателя вентилятора наружного блока

Объяснение ошибки	<p>Причина: Несимметричный ток на трех проводах двигателя вентилятора.</p> <p>Путь проверки: Заблокирован двигатель → Разъемы двигателя → Плата управления наружного блока → Двигатель</p>
Инструменты, необходимые для проверки	Плата управления наружного блока
Проблемная часть	Механическое заедание двигателя наружного блока, платы управление наружного блока,
Процедура осмотра и ключевые моменты	<p>Исключите возможность механического заедания лопастей двигателя наружного блока. Клемма двигателя подключена надежно или порядок проводов правильный. Проверьте правильное вращение двигателя. Замените привод двигателя, если проблема остается замените двигатель.</p>
Особое внимание	Лопасты крыльчатки двигателя будут механически трястись в течение 3-5 секунд, а затем медленно вращаться, что является нормальным явлением.

F1 - ошибка защиты модуля компрессора наружного блока

<p>Объяснение ошибки</p>	<p>Причина: Возникает перегрузка по току, перенапряжение или перегрев, и остановка работы компрессора. Модуль отправит запрос на отключение. Ошибка, вызванная запросом на отключение, называется «ошибкой защиты модуля». Путь проверки: Напряжение питания → Провода компрессора, Провода дросселя → Компрессор заблокирован → Модуль повреждена → Плата наружного блока неисправна → Компрессор неисправен</p>
<p>Инструменты, необходимые для проверки</p>	<p>Мультиметр, манометр, мегаомметр</p>
<p>Проблемная часть</p>	<p>Напряжение питания, провода компрессора, дроссель, давление в системе, модуль привода, плата наружного блока, компрессор</p>
<p>Процедура осмотра и ключевые моменты</p>	<p>Неверный порядок проводов компрессора, из-за чего компрессор вращается в обратном направлении. Поменять местами провода компрессора на фазе U-V. Напряжение питания нестабильным и проверьте давление в системе. Высокое давление в системе вызовет проблемы с вращением компрессора. Плотно закреплена модуль на радиаторе. Теплообменник внутреннего и наружного блоков загрязнен, что приводит к плохой теплопередаче и высокому давлению в системе. Проверить сопротивления между проводами компрессора. Сопротивления между любыми проводами компрессора должны быть равны. Используйте мегометр, чтобы измерить сопротивление изоляции трех проводов компрессора относительно заземления. Проверьте подключение проводов реактора и реактор. Проверьте стабильность питания 15 В и 5 В (3,3 В) на панели модуля и исключите ошибку модуля, вызванную подачей питания на главную плату наружного блока. Поврежден модуль питания: используйте «положение диода» мультиметра для измерения характеристик R панели модуля относительно трех фаз U V W соответственно. Измерьте модуль питания P U, P V и P W, всегда есть бесконечное сопротивление на одной стороне и фиксированное напряжение в состоянии на другой стороне (обычно 0,5 В); таким же образом измерьте характеристики между N U, N V и N, W, если при любом измерении произойдет короткое замыкание, то модуль выйдет из строя. Замените модуль для проверки. Проверьте шум от компрессора, если компрессор заблокирован или разрушен, замените компрессор.</p>

F2 - Ошибка защиты модуля мощности наружного блока

Объяснение ошибки	<p>Причина: модуль постоянно проверяет ток с подводющих проводов компрессора и вычисляет положение вращения компрессора.</p> <p>Путь проверки: напряжение питания → провод компрессора, провод реактора → система заблокирована → модуль поврежден → плата управления наружного блока → компрессор разрушен</p>
Инструменты, необходимые для проверки	Мультиметр, манометр
Проблемная часть	Напряжение питания, провода компрессора, дроссель, давление в системе, модуль привода, плата наружного блока, компрессор
Процедура осмотра и ключевые моменты	<p>Проверьте напряжение питания. Проверьте реактор. Неисправен модуль или плата управления наружного блока</p> <p>Проверьте питание 15 В и 5 В (3,3 В) на плате PFC. Замените плату PFC для проверки. Проверьте питание модуля 15В или 5В. Замените модуль и плату PFC Замените плату управления наружного блока.</p>

F3 - Ошибка запуска компрессора наружного блока

Объяснение ошибки	<p>Причина: модуль постоянно проверяет ток с подводющих проводов компрессора и вычисляет положение вращения компрессора.</p> <p>Путь проверки: напряжение питания → провод компрессора, провод реактора → система заблокирована → модуль поврежден → плата управления наружного блока → компрессор разрушен</p>
Инструменты, необходимые для проверки	Мультиметр, манометр
Проблемная часть	Напряжение питания, провода компрессора, дроссель, давление в системе, модуль привода, плата наружного блока, компрессор

<p>Процедура осмотра и ключевые моменты</p>	<ol style="list-style-type: none"> 1. Неверный порядок проводов компрессора, из-за чего компрессор вращается в обратном направлении. Поменять местами провода компрессора на фазе U-V. 2. Проверьте напряжение питания и проверьте давление в системе. Высокое давление в системе вызовет проблемы с вращением компрессора. 3. Плотно закреплена панель модуля на радиаторе. Теплообменник внутреннего и наружного блоков загрязнен, что приводит к плохой теплопередаче и высокому давлению в системе. 4. Проверить сопротивления между проводами компрессора. Сопротивления между любыми двумя проводами компрессора в нормальных условиях равны, используйте мегаомметр, чтобы измерить сопротивление изоляции трех проводов компрессора относительно провода заземления, проверьте подключение провод реактора и сам реактор. Проверьте, что напряжение постоянного тока между P-N (не выше 200 В). 5. Проверьте стабильность питания 15 В и 5 В (3,3 В) на панели модуля и исключите ошибку панели модуля, вызванную подачей питания на главную плату наружного блока. 6. Замените модуль для проверки. 7. Проверьте работу компрессора на шум, если есть металлический шум, то компрессор заблокирован или разрушен, замените компрессор.
---	--

F4 - ошибка датчика нагнетания наружного блока.

<p>Объяснение ошибки</p>	<p>Причина: при обнаружении короткого замыкания или обрыва цепи датчика нагнетания. Путь проверки: Датчик температуры нагнетания → Провод датчика → Разъемы → Плата управления наружного блока</p>
<p>Инструменты, необходимые для проверки</p>	<p>Мультиметр, сопротивление датчика температуры нагнетания 50 кОм (при 25 °С)</p>
<p>Проблемная часть</p>	<p>Датчик температуры нагнетания, плата управления наружного блока</p>

Процедура осмотра и ключевые моменты	<p>Короткое замыкание или обрыв, сопротивление должно быть в пределах (около 50 кОм, когда компрессор не работает, и от 3 кОм до 30 кОм после того, как компрессор некоторое время работает, соответствующая температура нагнетания должна быть от 100 °С до 38 °С)</p> <p>Проверьте провод датчика и разъем датчика.</p> <p>Проверьте подключение разъема на плате управления.</p> <p>Проверьте, воздействует ли на датчик влага.</p> <p>Замените датчик температуры нагнетания.</p> <p>Замените плату управления наружного блока.</p>
Особое внимание	<p>Большинство датчиков температуры нагнетания имеют стандартное сопротивление 50 кОм (25 °С).</p> <p>В случае ошибочной замены датчика катушки 20 кОм для датчика температура нагнетания, определяемая главной платой наружного блока, будет выше, чем фактическая температура нагнетания, что приведет к тому, сработает защита от высокой температуры нагнетания, что приведет к отключению компрессора.</p>

F5 - защита от перегрева компрессора наружного блока

Объяснение ошибки	<p>Причина.</p> <p>Датчик в верхней части компрессора является защитным выключателем. Он остается закрытым (замкнут), когда температура компрессора нормальная и отключается (разомкнут), когда температура становится слишком высокой. Плата управления наружного блока покажет «ошибку от перегрева компрессора наружного блока», когда обнаружит отключение защитного выключателя в верхней части компрессора.</p> <p>Путь осмотра:</p> <p>датчик верхней части компрессора (переключатель защиты от температуры) → провод датчика → разъемы → плата управления наружного блока</p>
Инструменты, необходимые для проверки	Манометр, мультиметр
Проблемная часть	Давление в системе, нехватка хладагента, датчик верхней части компрессора, плата управления наружного блока

Процедура осмотра и ключевые моменты	<p>Проверьте температуру в верхней части компрессора (выше 110°) и не вызывает это срабатывание датчика верхней части компрессора (выключатель защиты от перегрева).</p> <p>Причины: не хватает хладагента. Теплообменники загрязнены. Давление компрессора слишком высокое. Проверьте датчик и провод датчика. Проверьте клемму и разъем надежно подключена на плате управления наружного блока. Замените датчик. Замените плату управления наружного блока.</p>
Особое внимание	<p>Датчик в верхней части компрессора очень надежен и в целом с малой вероятностью выйдет из строя. Уделите больше внимания давлению в системе и температуре компрессора.</p>

F6 - ошибка датчика температуры наружного воздуха

Объяснение ошибки	<p>Причина: Короткое замыкание или обрыв цепи датчика температуры наружного блока.</p> <p>Путь осмотра: Датчик → Провод датчика → Разъем → Плата наружного блока</p>
Инструменты, необходимые для проверки	Мультиметр, сопротивление датчика 15 кОм (при 25 °C)
Проблемная часть	Датчик температуры наружного блока, плата управления наружного блока.
Процедура осмотра и ключевые моменты	<p>Короткое замыкание или обрыв цепи в датчике, значение сопротивления должно быть в пределах (15 кОм при температуре 25 °C)</p> <p>Обрыв датчика.</p> <p>Проверьте разъем на плате управления наружного блока.</p> <p>Проверьте, не воздействует ли на датчик влага.</p> <p>Замените датчик температуры наружного блока другим датчиком.</p> <p>Замените плату управления наружного блока.</p>

Особое внимание	<p>Чем выше температура, тем ниже значение сопротивления, а чем ниже температура, тем выше значение сопротивления.</p> <p>Не используйте датчик с иным сопротивлением это может привести к неправильному измерению температуры машины.</p>
-----------------	--

F7 - ошибка по низкому или высокому напряжению питания

Объяснение ошибки	<p>Причина: Когда напряжение питания ниже 135 В или выше 275 В, схема проверки обнаружит сигнал защиты от повышенного или пониженного напряжения и отправит его на плату управления наружного блока.</p> <p>Путь проверки: напряжение питания → напряжение постоянного тока внутреннего блока → проводка реактора → панель модуля → плата управления наружного блока.</p>
Инструменты, необходимые для проверки	Мультиметр
Проблемная часть	Напряжение питания, дроссель, модуль, плата управления наружного блока.
Процедура осмотра и ключевые моменты	<p>Нормальное напряжение питания должно быть между 198 В и 242 В, а минимальный диапазон обеспечения работы кондиционера должен быть в пределах 165 В и 265 В, и следует особо отметить, что значение напряжения не должно значительно уменьшаться после запуска компрессора (напряжение уменьшается не больше, чем на 25В), если напряжение питания сильно падает, это означает, что мощность питающей сети недостаточна и пользователю обычно предлагают заменить цепь или установить специальный стабилизатор напряжения питания кондиционера.</p> <p>2. Для наружного блока с панелями PFC (без отдельных выпрямительных мостов) оператор должен убедиться, что функция PFC включена с классом напряжения постоянного тока мультиметра. Когда компрессор работает, напряжение между концами Р и N, обнаруженное на панели тестового модуля или на плате управления наружного блока, должно быть выше 200 В, и если напряжение ниже этого диапазона, возможно, что реактор неисправен или PFC неисправен.</p>

	<p>3. При включении кондиционера, если компрессор не работает и есть аварийный сигнал «Ошибка OVP или UVP», а напряжение питания, определенное мультиметром, не ниже 150 В, вероятно, неисправна цепь проверки напряжения. Необходимо проверить и подтвердить, на какой плате находится цепь проверки напряжения, а затем заменить ее.</p> <p>Регулярная замена: для машины наружного блока с одной платой и одним чипом замените плату наружного блока, а для машины из двух плат заменить панель модуля.</p>
Особое внимание	<p>Для некоторых моделей сигнал ошибки OVP или UVP передается через соединительные провода между панелью модуля и платой управления наружного блока, поэтому возможно, что сигнал напряжения не передается, когда связь между панелью модуля и главной платой наружного блока нарушена.</p>

F8 - ошибка связи между платой управления и модульной платой на наружном блоке

Объяснение ошибки	<p>Причина: обнаружение в шине переменного тока превышение установленного значения тока, ограничивает и снижает частоту компрессора наружного блока.</p> <p>Путь проверки: плохой теплосъем → напряжение сети → плата управления наружного блока.</p>
Инструменты, необходимые для проверки	Мультиметр, манометр
Проблемная часть	Панель модуля и линия управления данными, панель модуля и плата управления наружного блока.
Процедура осмотра и ключевые моменты	<p>Проверьте линию связи (в основном 4 микросхемы) между панелью модуля и платой управления и не повреждено соединение.</p> <p>Измерьте и проверьте с помощью мультиметра, нормально подается питание от платы управления наружного блока и обратите внимание, подается питание 5 В (3,3 В) на панель модуля.</p> <p>Заменить модульную панель.</p> <p>Заменить плату управления наружного блока.</p>

F9 - Ошибка считывания данных процессором

Объяснение ошибки	<p>Причина: EEPROM (сокращенно EE). Двигатель на плате управления наружного блока может работать только после считывания данных, хранящихся в EE, и, если они не будут считаны, будет сообщено об ошибке. Причины, по которым данные не считываются, следующие:</p> <ol style="list-style-type: none"> 1. неправильный формат данных чипа EE. 2. чип EE сломан. 3. плохой контакт EE или неисправность цепи считывания EE. 4. обратная установка чипа EE. <p>Путь осмотра: плата управления наружного блока.</p>
Инструменты, необходимые для проверки	-
Проблемная часть	Плохой контакт EE на плате управления наружного блока.
Процедура осмотра и ключевые моменты	Замените плату управления наружного блока.

FA - Ошибка четырехходового клапана

Объяснение ошибки	<p>Причина: Когда плата управления обнаруживает обрыв цепи или короткое замыкание четырехходового клапана, она выдает аварийный сигнал. Путь проверки: Четырехходовой клапан → провод четырехходового клапана → разъемы → плата управления наружного блока</p>
Инструменты, необходимые для проверки	Мультиметр, манометр
Проблемная часть	Четырехходовой клапан, плата управления наружного блока

<p>Процедура осмотра и ключевые моменты</p>	<p>Ошибка возникает при нагреве, проверьте, изменил положение четырехходовой клапан и есть обратный поток, который можно оценить путем измерения высокого и низкого давления манометром.</p> <p>Во время нагрева проверьте на клемме четырехходового клапана питание 220 В, если питание есть, переключите режим охлаждения и проверьте цепь питания четырехходового клапана, питания нет, но четырехходовой клапан не переключен, замените четырехходовой клапан.</p> <p>При неисправности катушки четырехходового клапана, проверьте значение сопротивления обмоток катушки и проблемы с коротким замыканием или обрывом.</p> <p>Проверьте разъем на плате управления наружного блока.</p> <p>Проверьте, воздействует ли на четырехходовой клапан влага.</p> <p>Заменить четырехходовой клапан.</p> <p>Замены платы управления наружного блока.</p>
---	---

P2 - Защита реле высокого давления

<p>Объяснение ошибки</p>	<p>Причина: при работе оборудовании реле высокого давления отключается три раза (в течение 20 минут).</p> <p>Путь осмотра: провод реле высокого давления → разъем → реле высокого давления → плата управления.</p>
<p>Инструменты, необходимые для проверки</p>	<p>Мультиметр</p>
<p>Проблемная часть</p>	<p>Провод реле высокого давления, нехватка хладагента, реле высокого давления</p>
<p>Процедура осмотра и ключевые моменты</p>	<p>Проверьте провода реле высокого давления (обрыв), разъем на плате управления.</p> <p>Проверьте состояние реле высокого давления (нормально выключен, необычное отключение).</p> <p>Если давление хладагента в норме, а реле высокого давления остается разомкнутым, это свидетельствует о неисправности реле давления;</p> <p>Если реле давления в норме, провод и разъем на плате в норме, а неисправность остается, замените плату управления.</p>

Р3 - Отсутствие хладагента

Объяснение ошибки	Причина: отсутствие хладагента. Путь проверки: открыты запорные вентили наружного блока → поврежден испаритель, конденсатор, фреоновые трубы → повреждены датчик температуры окружающей среды и датчик температуры конденсатора и испарителя
Инструменты, необходимые для проверки	Мультиметр, манометр
Проблемная часть	Запорный вентиль наружного блока, испаритель, конденсатор, трубы
Процедура осмотра и ключевые моменты	Проверьте запорный вентиль и поверните его шестигранным ключом против часовой стрелки. Проверьте испаритель, конденсатор и трубы не повреждены, не имеют трещин, в местах пайки. Проверьте датчики температуры мультиметром.

Р4- Аномальная температура конденсатора наружного блока (режим охлаждения)

Объяснение ошибки	Причина: Датчик температуры конденсатора определяет повышенную температуру, предотвращает перегрузку компрессора и снижает частоту компрессора. Путь проверки: Конденсатор наружного блока загрязнен или заблокирован → конденсатор загрязнен → датчик температуры конденсатора наружного блока неисправен → двигатель вентилятора наружного блока не работает → неисправность платы управления наружного блока.
Инструменты, необходимые для проверки	Мультиметр
Проблемная часть	Датчик конденсатора наружного блока, плата управления наружного блока
Процедура осмотра и ключевые моменты	Проверьте датчик температуры конденсатора наружного блока мультиметром, значение сопротивления в норме (20 кОм, при 25 °С). Проверьте давление в системе. Проверьте скорость двигателя вентилятора наружного блока, плохая теплопередача и высокая температура конденсатора наружного блока. Заменить платы наружного блока, чтобы проверить.

Р6- Аномально высокая температура испарителя внутреннего блока (Режим нагрева)

Объяснение ошибки	Причина: защиты по температуре испарителя внутреннего блока. Путь проверки: воздухозаборник внутреннего блока → воздушный фильтр внутреннего блока → двигатель вентилятора внутреннего блока → датчик температуры испарителя внутреннего блока
Инструменты, необходимые для проверки	Мультиметр, манометр, датчик температуры испарителя 20кОм (при 25 °С)
Проблемная часть	Проверьте воздушный поток внутреннего блока. Проверьте воздушный фильтр внутреннего блока. Проверьте работу вентилятора внутреннего блока. Проверьте сопротивление датчика температуры испарителя внутреннего блока.
Процедура осмотра и ключевые моменты	Р6 относится к защите испарителя внутреннего блока от высокой температуры из-за плохого теплосъема.

Р7 - Защита от обмерзания испарителя внутреннего блока (режим охлаждения)

Объяснение ошибки	Причина: защиты по температуре испарителя внутреннего блока. Путь проверки: воздухозаборник внутреннего блока → воздушный фильтр внутреннего блока → двигатель вентилятора внутреннего блока → датчик температуры испарителя внутреннего блока
Инструменты, необходимые для проверки	Мультиметр, манометр, датчик температуры испарителя 20кОм (при 25 °С)
Проблемная часть	Датчик температуры испарителя
Процедура осмотра и ключевые моменты	Проверьте воздушный поток внутреннего блока. Проверьте воздушный фильтр внутреннего блока. Проверьте работу вентилятора внутреннего блока. Проверьте сопротивление датчика температуры испарителя внутреннего блока.
Особое внимание	Р7 относится к защите испарителя внутреннего блока от замерзания из-за плохой подачи воздуха.

Р8 - Защита от высокого тока наружного блока

Объяснение ошибки	Причина: обнаружение в шине переменного тока превышение установленного значения тока, ограничивает и снижает частоту компрессора наружного блока. Путь проверки: плохой теплосъем → напряжение сети → плата управления наружного блока
Инструменты, необходимые для проверки	Мультиметр, манометр
Проблемная часть	Напряжение сети и плата управления наружного блока
Процедура осмотра и ключевые моменты	Проверьте мультиметром напряжение питания. Манометром проверьте давление хладагента в системе. Если давление хладагента выше нормы, то это приведет к повышению рабочего тока. Замените плату управления наружного блока.

ПРОБЛЕМЫ, НЕ СЧИТАЮЩИЕСЯ ОШИБКОЙ И СБОЕМ СИСТЕМЫ

При нормальной работе кондиционера, для состояний без сбоев, может потребоваться отключение компрессора, ограничение или снижение частоты, чтобы защитить работу всей системы охлаждения (оттаивание, незначительное переохлаждение, избыточное давление, перегрузка по току). Эти проблемы не считаются ошибками и не будут отражаться на работе внутреннего блока. В том числе: защита от перегрузки по току, защита от перегрузки при охлаждении, защита от перегрева в помещении, защита от замерзания при охлаждении в помещении, защита от избыточного и пониженного давления.

Проверка:

Если оттаивание происходит часто, следует проверить теплообмен наружного блока, если скорость вращения вентилятора наружного блока низкая. Если защита по превышению рабочего тока срабатывает при очень высокой температуре окружающей среды в режиме охлаждения, но не при низкой температуре окружающей среды в режиме охлаждения.

Снижение частоты вращения компрессора наружного блока возможно по разным причинам:

- охлаждения при высокой температуре окружающей среды.
- температура испарителя внутреннего блока низкая, чтобы предотвратить замерзание теплообменника внутреннего блока
- защита от избыточного или пониженного давления.
- когда напряжение питания слишком высокое или слишком низкое, но не настолько высокое или настолько низкое, чтобы достичь предела для выключения (в пределах 165-265 В), оно сначала ограничит и понизит частоту, чтобы уменьшить потребность кондиционера в мощности для поддержания работы. Эта защита предназначена для адаптации к нестабильной среде питания.

Руководство по устранению неисправностей при отказах категории L

№	Код ошибки	Описание кода ошибки	Проблемная часть для устранения неполадок
1	L0	Повышенное /пониженное напряжения постоянного тока	Плата управления наружного блока / питание
2	L1	Защита от перегрузки по току компрессора	Плата управления наружного блока / питание / компрессор / провод компрессора
3	L2	Выход из строя компрессора	Плата управления наружного блока /питание/компрессор/ давление хладагента
4	L3	Обрыв фазы компрессора	Плата управления наружного блока/ питание/компрессор/ провод компрессора
5	L4	Отказ привода компрессора	Плата управления наружного блока / питание / компрессор
6	L5	Защита от перегрузки по току	Плата управления наружного блока / питание
7	L6	Защита от перегрузок по току	Плата управления наружного блока / питание
8	L7	Защита от аномалий тока	Плата управления наружного блока
9	L8	Обрыв цепи и отключение питания от нагрузки	Плата управления наружного блока
10	L9	Отказ датчика температуры привода	Плата управления наружного блока
11	LA	Ошибка запуска компрессора	Плата управления наружного блока / питание / компрессор / провод компрессора
12	LC	Защита от высокого тока при снижении питающего напряжения	Плата управления наружного блока

Устранение неисправностей

В случае возникновения проблем при эксплуатации или обнаружении неисправностей обратитесь к способам их устранения, указанным в таблице ниже.

В случае невозможности решения проблем указанными способами обратитесь в центр технического обслуживания.

Неисправность	Возможная причина	Устранение
Кондиционер не включается	<ol style="list-style-type: none"> 1. Нет электропитания 2. Сработал автомат защиты 3. Слишком низкое напряжение в сети 4. Нажата кнопка ВЫКЛ 5. Батарейки в пульте ДУ разряжены 	<ol style="list-style-type: none"> 1. Восстановите электропитание 2. Обратитесь в сервисный центр 3. Обратитесь в Энергонадзор 4. Нажмите кнопку ВКЛ 5. Замените батарейки
Компрессор запускается, но вскоре останавливается	Посторонние предметы мешают доступу воздуха к наружному блоку	Уберите посторонние предметы
Тепло- или холодопроизводительность кондиционера недостаточна	<ol style="list-style-type: none"> 1. Загрязнен и забит фильтр 2. Есть источники тепла или слишком много людей в помещении 3. Открыты окна и/или двери 4. Посторонние предметы перед внутренним блоком препятствуют воздухообмену 5. Задана слишком высокая температура в режиме охлаждения или слишком низкая в режиме обогрева 6. Наружная температура слишком низкая 7. Не работает система оттаивания 	<ol style="list-style-type: none"> 1. Очистите фильтр, чтобы улучшить воздухообмен 2. Удалите, если возможно, источники повышенного тепла 3. Закройте окна и двери 4. Уберите посторонние предметы 5. Задайте более высокую или низкую температуру 6. Не включайте кондиционер 7. Обратитесь к продавцу
Из кондиционера раздается потрескивание и поскрипывание	Пластиковые детали кондиционера могут расширяться и сжиматься при нагреве и охлаждении блока	Это нормальная ситуация
Не работает вентилятор внутреннего блока	<ol style="list-style-type: none"> 1. Заданы неверные настройки с пульта ДУ 2. При входе в режим обогрева сработала функция защиты от подачи холодного воздуха в помещение 	<ol style="list-style-type: none"> 1. Проверьте настройки 2. Через несколько минут вентилятор заработает



ВНИМАНИЕ!

Во избежание поражения электрическим током не меняйте электропроводку и не проводите ремонт кондиционера самостоятельно.

Эффекты, не связанные с нарушением нормальной работы кондиционера

1. Кондиционер не работает

Кондиционер не включается сразу после нажатия кнопки "ON/OFF".

Если горит индикатор рабочего состояния, то это указывает на нормальное функционирование кондиционера. Устройство защиты кондиционера от частых пусков не позволя-

ет включать кондиционер ранее, чем через 3 минуты после его отключения.

После включения кондиционера при низкой температуре НАРУЖНОГО воздуха активируется система защиты от подачи холодного воздуха в помещение. (См. раздел «ОХЛАЖДЕНИЕ, ОБОГРЕВ и ВЕНТИЛЯЦИЯ»).

2. Из внутреннего блока выходит белый туман и холодный воздух

Кондиционер работает в режиме охлаждения в помещении с высокой влажностью (при наличии пыли и паров масла в воздухе). Из-за скопления грязи во внутреннем блоке поддержание температуры воздуха в помещении на заданном уровне может оказаться невозможным. В этом случае следует провести чистку

внутреннего блока. Выполнять эту работу должен квалифицированный специалист. Сразу после отключения режима оттаивания из кондиционера, работающего в режиме обогрева, может выходить водяной пар.

3. Шум

При работе кондиционера могут быть слышны звуки текущей воды. Эти звуки вызваны течением хладагента по межблочным трубопроводами.

Звуки текущей воды могут быть слышны при оттаивании кондиционера и сразу после его отключения. Эти звуки связаны с изменением расхода хладагента и прекращением его течения.

При включении и отключении кондиционера могут быть слышны щелкающие звуки. Эти звуки вызваны тепловым расширением или сжатием пластмассовых деталей при изменении температуры корпуса.

4. Из внутреннего блока вылетает пыль

Это происходит при первом пуске кондиционера или после длительного перерыва в работе.

5. Кондиционер испускает неприятный запах

Кондиционер поглощает сигаретный дым, а также запах, исходящий от стен и мебели, и затем возвращает его в помещение.

6. Самопроизвольное переключение с режима ОХЛАЖДЕНИЯ на режим ВЕНТИЛЯЦИИ

Во избежание замораживания теплообменника кондиционер автоматически переключается в режим «ВЕНТИЛЯЦИЯ» и возвращается в режим «ОХЛАЖДЕНИЕ» через довольно длительный интервал времени.

При достижении заданной температуры воздуха компрессор отключается, и кондиционер продолжает работать в режиме ВЕНТИЛЯЦИЯ». При повышении температуры воздуха компрессор снова включается.

7. Переключение с режима ОБОГРЕВА в режим ВЕНТИЛЯЦИИ

При достижении заданной температуры воздуха компрессор отключается, и кондиционер продолжает работать в режиме ВЕНТИЛЯЦИИ. При снижении температуры воздуха компрессор снова включается.

8. Конденсат

При относительной влажности воздуха в помещении выше 80 % на поверхности кондиционера может образоваться конденсат.

9. Режим оттаивания (в кондиционерах с режимами охлаждения и обогрева)

При обмерзании теплообменника наружного блока в режиме обогрева теплопроизводительность кондиционера снижается. Через некоторое время кондиционер автоматически переходит в режим оттаивания. При этом компрессор постоянно работает, а вентиляторы не вращаются. После завершения цикла оттаивания кондиционер возвращается в режим обогрева.

10. Режим обогрева

При работе в режиме обогрева кондиционер переносит теплоту, содержащуюся в наружном воздухе, внутрь помещения. При понижении температуры наружного воздуха теплопроизводительность кондиционера уменьшается, и температура обработанного воздуха понижается.

11. Система защиты от подачи холодного воздуха (только в кондиционерах с режимами охлаждения и обогрева)

Во избежание подачи в помещение холодного воздуха вентилятор внутреннего блока автоматически уменьшает скорость вращения или останавливается.

Это происходит в следующих случаях:

- Только что включился режим обогрева.
- Только что завершился цикл оттаивания.
- Очень низкая температура наружного воздуха.

12. Система защиты от частых пусков (трехминутная задержка)

При повторном пуске кондиционера сразу же после его отключения кондиционер включается только через 3 минуты.

Срок эксплуатации

Срок эксплуатации прибора составляет 10 лет при условии соблюдения соответствующих правил по установке и эксплуатации.

Условия эксплуатации

Температурные условия эксплуатации кондиционера:

Режим работы	Охлаждение	Обогрев	Осушение
Воздух в помещении	От +16 до +30 °С	Не выше +30 °С	От +16 до +30 °С
Наружный воздух	От -15 до +48 °С	От -15 до +32 °С	От +11 до +48 °С

Не регулируйте вручную горизонтальные жалюзи, в противном случае может произойти их поломка.

Чтобы предотвратить образование конденсата не допускайте длительного направления воздушного потока вниз в режиме ОХЛАЖДЕНИЕ или ОСУШЕНИЕ.

Чрезмерный шум

- Устанавливайте кондиционер в месте, способном выдержать его вес, чтобы он работал с наименьшим шумом.
- Устанавливайте наружный блок кондиционера в месте, где выброс воздуха и шум от работы кондиционера не помешают соседям.
- Не устанавливайте какие-либо заграждения перед наружной частью кондиционера, т. к. это увеличивает шум.

Особенности режима ОБОГРЕВ

Предварительный нагрев.

После начала работы кондиционера в режиме ОБОГРЕВ, теплый воздух начинает поступать только через 2–5 минут.

Размораживание наружного блока.

В процессе обогрева кондиционер будет автоматически размораживаться для увеличения своей производительности. Обычно это занимает от 5 до 15 минут. Во время размораживания вентиляторы не работают. После того, как размораживание завершено, режим обогрева включается автоматически.

Комплектация

- Кондиционер сплит-система бытовая (наружный и внутренний блок);
- крепления для монтажа на стену (только для внутреннего блока);
- пульт ДУ;
- инструкция (руководство пользователя);
- гарантийный талон (в инструкции).

Утилизация прибора

По истечении срока службы прибор должен подвергаться утилизации в соответствии с нормами, правилами и способами, действующими в месте утилизации.

Не выбрасывайте прибор вместе с бытовыми отходами.

По истечении срока службы прибора, сдавайте его в пункт сбора для утилизации, если это предусмотрено нормами и правилами вашего региона. Это поможет избежать возможных последствий вредного влияния на окружающую среду и здоровье человека, а также будет способствовать повторному использованию компонентов изделия.

Информацию о том, где и как можно утилизировать прибор можно получить от местных органов власти.

Дата изготовления

Дата изготовления указана на стикере на корпусе прибора, а также зашифрована в Code-128. Дата изготовления определяется следующим образом:

SN XXXXXXXX|XXXX|XXXXXX|XXXXX
a

a – месяц и год производства.

Гарантия

Гарантийное обслуживание кондиционера производится в соответствии с гарантийными обязательствами, перечисленными в гарантийном талоне.

Сертификация продукции

**Товар сертифицирован на территории
Таможенного союза**

Товар соответствует требованиям:

ТР ТС 004/2011 «О безопасности низковольтного оборудования»,

ТР ТС 020/2011 «Электромагнитная совместимость технических средств»

ТР ЕАЭС 037/2016 Об ограничении применения опасных веществ в изделиях электротехники и радиоэлектроники

Изготовитель:

«Ningbo AUX imp&exp Co., Ltd»

No. 1166 Mingguang North Road, Jiangshan,
Yinzhou District, Ningbo, Zhejiang, P.R.China,
315191

«Нинбо АУКС импорт&экспорт Ко., Лтд»

No. 1166 Минггуан Норф Род, Цзяншань,
район Иньчжоу, Нинбо, Чжэцзян, Китай, 315191

Произведено:

«Ningbo AUX imp&exp Co., Ltd»

No. 1166 Mingguang North Road, Jiangshan,
Yinzhou District, Ningbo, Zhejiang, P.R.China,
315191

«Нинбо АУКС импорт&экспорт Ко., Лтд»

No. 1166 Минггуан Норф Род, Цзяншань,
район Иньчжоу, Нинбо, Чжэцзян, Китай, 315191

**Импортер в РФ и уполномоченная
организация:**

ООО «СЕВЕРКОН», Российская Федерация,
109052, Г.Москва, ВН.ТЕР.Г. МУНИЦИПАЛЬНЫЙ
ОКРУГ НИЖЕГОРОДСКИЙ, ПР-КТ РЯЗАНСКИЙ,
Д. 2, СТР. 86, ЭТАЖ 4, ПОМЕЩ. VI

www.ferrun-aircond.ru

Сделано в Китае

**Протокол о приемке оборудования
после проведения пусконаладочных работ**

г. _____ " _____"
_____ 20 ____ г.

Для проведения пусконаладочных работ предъявлено следующее оборудование: _____

смонтированное по адресу: _____

Установлено, что:

1. Проект разработан _____
(наименование проектной организации, номера чертежей и даты).
2. Монтажные работы выполнены _____
(наименование монтажной организации)

Примечание - Паяные соединения медных труб:

-(место пайки); -(число паек)

3. Дата начала монтажных работ _____
(время, число, месяц и год)

4. Дата окончания монтажных работ _____
(время, число, месяц и год)

Установлено, что бытовая система кондиционирования готова (не готова) к тестовому запуску Ответственный _____.

ФИО монтажника

/подпись/

Во время тестового запуска бытовая система кондиционирования проверена на всех режимах, предусмотренных заводом-изготовителем, и признана исправной. Устройства защиты срабатывают своевременно.

Пусконаладочные работы окончены.

_____ ФИО монтажника

_____ /подпись/

Работы принял. Претензий не имею

_____ ФИО заказчика

_____ /подпись/

Протокол тестового запуска

Тестовый запуск бытовой системы кондиционирования выполнен «__» _____ 20__г. в _____. Во время тестового запуска определены основные параметры работы бытовой системы кондиционирования, представленные в таблице 1

Таблица 1 - Параметры бытовой системы кондиционирования при тестовом запуске

№	Контролируемый параметр	Требуется	Фактическое значение	
1	Рабочее напряжение, В	От 200 до 240		
2	Рабочий ток, А	Менее 110% от номинального значения	Охлаждение	
			Нагрев	
3	Перепад температуры воздуха на теплообменном аппарате испарительного блока, °С	Не менее 8	Охлаждение	
			Нагрев	
4	Перепад температуры воздуха на теплообменном аппарате компрессорно-конденсаторного блока, °С	От 5 до 12	Охлаждение	
			Нагрев	

Фактические значения параметров бытовой системы кондиционирования соответствуют (не соответствуют) требуемым значениям.

Во время тестового запуска бытовая система кондиционирования проверена на всех режимах, предусмотренных заводом-изготовителем, и признана исправной. Устройства защиты срабатывают своевременно.

Пусконаладочные работы окончены.

ФИО монтажника

/подпись/

Работы принял. Претензий не имею

ФИО заказчика

/подпись/

ГАРАНТИЙНЫЙ ТАЛОН

Настоящий документ не ограничивает определенные законом права потребителей, но дополняет и уточняет оговоренные законом обязательства, предполагающие соглашение сторон либо договор

Поздравляем Вас с приобретением техники отличного качества!

Убедительно просим вас во избежание недоразумений до установки/эксплуатации изделия внимательно изучить его инструкцию по эксплуатации. В конструкцию, комплектацию или технологию изготовления изделия, с целью улучшения его технических характеристик, могут быть внесены изменения. Такие изменения вносятся без предварительного уведомления Покупателя и не влекут обязательств по изменению/улучшению ранее выпущенных изделий. Дополнительную информацию об этом и других изделиях Вы можете получить у Продавца или по нашей информационной линии:

Тел.: +7(985) 477-00-60

Режим работы: с 9:00 до 18:00 (пн-пт)

E-mail: service@severcon.ru

Адрес в интернете: www.severcon.ru

По вопросам гарантийного обслуживания обращаться в сервисные центры на сайте: www.severcon.ru

Внешний вид и комплектность изделия

Тщательно проверьте внешний вид изделия и его комплектность, все претензии по внешнему виду и комплектности предъявляйте Продавцу при покупке изделия. Гарантийное обслуживание купленного вами прибора осуществляется через Продавца, специализированные сервисные центры или монтажную организацию, проводившую установку прибора (если изделие нуждается в специальной установке, подключении или сборке). По всем вопросам, связанным с техобслуживанием изделия, обращайтесь в специализированные сервисные центры.

Подробная информация о сервисных центрах, уполномоченных осуществлять ремонт и техническое обслуживание изделия, находится на вышеуказанном сайте.

Заполнение гарантийного талона

Внимательно ознакомьтесь с гарантийным талоном и проследите, чтобы он был правильно заполнен и имел штамп Продавца. При отсутствии штампа Продавца и даты продажи (либо кассового чека с датой продажи) гарантийный срок исчисляется с даты производства изделия. Запрещается вносить в гарантийный талон какие-либо изменения, а также стирать или переписывать указанные в нём данные. Гарантийный талон должен содержать: наименование и модель изделия, его серийный номер, дата продажи, а также имеется подпись уполномоченного лица и штамп Продавца. В случае неисправности прибора по вине изготовителя обязательство по устранению неисправности будет возложено на уполномоченную изготовителем организацию. В данном случае покупатель вправе обратиться к Продавцу. Ответственность за неисправность прибора, возникшую по вине организации, проводившей установку (монтаж) прибора возлагается на монтажную организацию. В данном случае необходимо обратиться к организации, проводившей установку (монтаж) прибора. Для установки (подключения) изделия (если оно нуждается в специальной установке, подключении или сборке) рекомендуем обращаться в специализированные сервисные центры, где можете воспользоваться услугами квалифицированных специалистов. Продавец, уполномоченная изготовителем организация, импортер и изготовитель не несут ответственности за недостатки изделия, возникшие из-за его неправильной установки (подключения). Настоящая гарантия не дает права на возмещение и покрытие ущерба, произошедшего в результате передачи или регулировки изделия, без предварительного письменного согласия изготовителя, с целью приведения его в соответствие с национальными или местными техническими стандартами и нормами безопасности, действующими в любой другой стране, кроме РФ, где это изделие было первоначально продано.

ТИП	Срок службы
Сплит-системы, мобильные кондиционеры, осушители, электрические обогреватели (конвекторы), масляные радиаторы, водонагреватели, инфракрасные обогреватели для встройки в подвесные потолки	10 (десять) лет

ТИП	Гарантийный срок ¹
Сплит-системы	3 (три) года
Сплит-системы инверторные	3 (три) года

¹ Указанная гарантия на кондиционеры, требующие специального монтажа (кроме мобильных), действительна если монтаж кондиционера выполнен одной из Авторизованной Монтажной Организацией, и 1 год в случае, если монтаж кондиционера проведен неуполномоченной организацией. Гарантийные обязательства на монтаж таких кондиционеров несет на себе монтажная организация.

Настоящая гарантия распространяется на производственные или конструкционные дефекты изделия

Выполнение ремонтных работ и замена дефектных деталей изделия специалистами уполномоченного сервисного центра производятся в сервисном центре или непосредственно у Покупателя (по усмотрению сервисного центра). Гарантийный ремонт изделия на территории Российской Федерации выполняется в срок не более 45 дней. В случае если во время устранения недостатков товара станет очевидным, что они не будут устранены в определенный согласенный Сторон срок, Стороны могут заключить соглашение о новом сроке устранения недостатков товара. Гарантийный срок на комплектующие изделия (детали, которые могут быть сняты с изделия без применения каких-либо инструментов, т. е. ящики, полки, решётки, корзины, насадки, щётки, трубки, шланги и др. подобные комплектующие) составляет 3 (три) месяца. Гарантийный срок на новые комплектующие, установленные на изделие при гарантийном или платном ремонте, либо приобретённые отдельно от изделия, составляет 3 (три) месяца со дня выдачи отремонтированного изделия Покупателю, либо продажи последнему этих комплектующих. Гарантийное обслуживание на территории иных стран осуществляется в соответствии с требованиями местного законодательства. По вопросам гарантийного обслуживания можно обращаться к продавцу или по электронной почте.

Настоящая гарантия не распространяется на:

- периодическое обслуживание и сервисное обслуживание изделия (чистку, замену фильтров или устройств, выполняющих функции фильтров);
- любые адаптации и изменения изделия, вт. ч. с целью усовершенствования и расширения обычной сферы его применения, которая указана в Инструкции по эксплуатации изделия, без предварительного письменного согласия изготовителя.

Настоящая гарантия также не предоставляется в случаях, если недостаток в товаре возник в результате:

- использования изделия не по его прямому назначению, не в соответствии с его Инструкцией по эксплуатации, в том числе эксплуатации изделия с перегрузкой или совместно со вспомогательным оборудованием, не рекомендуемым Продавцом, уполномоченной изго-

- вителем организацией, импортёром, изготовителем;
- наличия на изделии механических повреждений (сколов, трещин и т. д.), воздействий на изделие чрезмерной силы, химически агрессивных веществ, высоких температур, повышенной влажности/запылённости, концентрированных паров, если что-либо из перечисленного стало причиной неисправности изделия;
- ремонта/наладки/инсталляции/адаптации/пуска изделия в эксплуатацию не уполномоченными на то организациями/ лицами;
- неаккуратного обращения с устройством, ставшего причиной физических, либо косметических повреждений поверхности;
- если нарушены правила транспортировки/хранения/монтажа/эксплуатации;
- стихийных бедствий (пожар, наводнение и т. д.) и других причин, находящихся вне контроля Продавца, уполномоченной изготовителем организации, импортёра, изготовителя и Покупателя, которые причинили вред изделию;
- неправильного подключения изделия к электрической или водопроводной сети, а также неисправностей (несоответствие рабочих параметров) электрической или водопроводной сети и прочих внешних сетей;
- дефектов, возникших вследствие попадания внутрь изделия посторонних предметов, жидкостей, кроме предусмотренных инструкцией по эксплуатации, насекомых и продуктов их жизнедеятельности и т. д.;
- необходимости замены ламп, фильтров, элементов питания, аккумуляторов, предохранителей, а также стеклянных/фарфоровых/матерчатых и перемещаемых вручную деталей и других дополнительных быстроизнашивающихся/сменных деталей изделия, которые имеют собственный о граничный период работоспособности, в связи с их естественным износом;
- дефектов системы, в которой изделие использовалось как элемент этой системы.

Особые условия гарантийного обслуживания кондиционеров

Настоящая гарантия не распространяется на недостатки работы изделия в случае, если Покупатель по своей инициативе (без учета соответствующей информации Продавца) выбрал и купил кондиционер надлежащего качества, но по своим техническим характеристикам не предназначенный для помещения, в котором он был впоследствии установлен Покупателем.

Уважаемый Покупатель!

Напоминаем, что неквалифицированный монтаж кондиционеров может привести к его неправильной работе и, как следствие, к выходу изделия из строя. Монтаж данного оборудования должен производиться со гласно документу СТО НОСТРОЙ 223-2011 о «Монтаже и пуско-наладке испарительных компрессорно-конденсаторных блоков бытовых систем кондиционирования в зданиях и сооружениях» с обязательным проведением пуско-наладочных работ и обязательным заполнением протокола о приемке оборудования после проведения пуско-наладочных работ. В случае возникновения в кондиционерах недостатков в результате нарушения порядка их установки гарантия не распространяется. Гарантию на монтажные работы и связанные с ними недостатки в работе изделия несет монтажная организация.

Особые условия эксплуатации кондиционеров

Настоящая гарантия не предоставляется, когда по требованию/желанию Покупателя в нарушение действующих в РФ требований СНИПов, стандартов и иной технической документации: был неправильно подобран и куплен кондиционер (-ы) для конкретного помещения; были неправильно смонтирован(-ы) (установлен(-ы)) блок(-и) купленного Покупателем кондиционера. Также обращаем внимание Покупателя на то, что в соответствии с Жилищным Кодексом РФ Покупатель обязан согласовать монтаж купленного кондиционера(-ов) с эксплуатирующей организацией и компетентными органами исполнительной власти субъекта Российской Федерации. Продавец, Уполномоченная изготовителем организация, Импортёр, Изготовитель снимают с себя всякую ответственность за любые неблагоприятные последствия, связанные с использованием купленного кондиционера (-ов) без утвержденного плана монтажа и разрешения вышеуказанных организаций.

Памятка по уходу за кондиционером:

1. Один раз в 2 недели (при интенсивной эксплуатации чаще), контролируйте чистоту воздушных фильтров во внутреннем блоке (см. инструкцию по эксплуатации). Защитные свойства этих фильтров основаны на электростатическом эффекте, поэтому даже при незначительном загрязнении фильтр перестает выполнять свои функции;
2. Один раз в год необходимо проводить профилактические работы, включающие в себя очистку от пыли и грязи теплообменников внутреннего и внешнего блоков, проверку давления в системе, диагностику всех электронных компонентов кондиционера, чистку дренажной системы. Данная процедура предотвратит появление неисправностей и обеспечит надежную работу вашего кондиционера;
3. Один раз в год (лучше весной), при необходимости, следует вычистить теплообменник наружного блока и

проверить работу кондиционера на всех режимах. Это обеспечит надежную работу вашего кондиционера;

4. Необходимо учесть, что эксплуатация кондиционера в зимних условиях имеет ряд особенностей. При крайне низких температурах: от -10 °C и ниже для кондиционеров не инверторного типа и от -15 °C и ниже для кондиционеров инверторного типа рекомендуется использовать кондиционер только в режиме вентиляции. Запуск кондиционера для работы в режимах охлаждения или обогрева может привести к сбоям в работе кондиционера и поломке компрессора. Если на улице отрицательная температура, а конденсат (вода из внутреннего блока) выводится на улицу, то возможно замерзание воды в дренажной системе и, как следствие, конденсат будет вытекать из поддона внутреннего блока в помещение.

Покупатель предупрежден о том, что если товар отнесен к категории товаров, предусмотренных «Перечнем непродовольственных товаров надлежащего качества, не подлежащих обмену» Пост. Правительства РФ от 31.12.2020 № 2463 он не вправе требовать обмена купленного изделия в порядке ст. 25 Закона «О защите прав потребителей» и ст. 502 ГК РФ. С момента подписания Покупателем Гарантийного талона считается, что:

- вся необходимая информация о купленном изделии и его потребительских свойствах предоставлена Покупателю в полном объеме, в соответствии со ст. 10 Закона «О защите прав потребителей»;
- покупатель получит Инструкцию по эксплуатации купленного изделия на русском языке

.....;

- покупатель ознакомлен и согласен с условиями гарантийного обслуживания/особенностями эксплуатации купленного изделия;
- покупатель претензий к внешнему виду/комплектности купленного изделия не имеет

.....
Отметить здесь, если работа изделия проверялась в присутствии Покупателя.

Подпись покупателя:.....

Дата:.....

Заполняется продавцом

FeRRUM

ГАРАНТИЙНЫЙ ТАЛОН
сохраняется у клиента

Модель _____
Серийный номер _____
Дата продажи _____
Название продавца _____

Адрес продавца _____

Телефон продавца _____

Подпись продавца _____
Печать продавца _____

Изымается мастером при обслуживании

FeRRUM

УНИВЕРСАЛЬНЫЙ ОТРЫВНОЙ ТАЛОН
на гарантийное обслуживание

Модель _____
Серийный номер _____
Дата продажи _____
Дата приема в ремонт _____
№ заказа-наряда _____
Проявление дефекта _____

Ф.И.О. клиента _____

Адрес клиента _____

Телефон клиента _____
Дата ремонта _____
Подпись мастера _____

Заполняется установщиком

FeRRUM

ГАРАНТИЙНЫЙ ТАЛОН
сохраняется у клиента

Модель _____
Серийный номер _____
Дата продажи _____
Название установщика _____

Адрес установщика _____

Телефон установщика _____

Подпись продавца _____
Печать продавца _____

Изымается мастером при обслуживании

FeRRUM

УНИВЕРСАЛЬНЫЙ ОТРЫВНОЙ ТАЛОН
на гарантийное обслуживание

Модель _____
Серийный номер _____
Дата продажи _____
Дата приема в ремонт _____
№ заказа-наряда _____
Проявление дефекта _____

Ф.И.О. клиента _____

Адрес клиента _____

Телефон клиента _____
Дата ремонта _____
Подпись мастера _____

Для заметок

Для заметок

