

Wind line

Inverter



Особенности и преимущества модели:

- УФ-излучатель (UVC) уничтожает до 99% вирусов и бактерий.
- 4D обдув. Благодаря электроприводу вертикальных и горизонтальной жалюзи, возможно управлять воздушным потоком в четырех направлениях с пульта ДУ.
- Покрытие Gold Fin. Лучшее отвод конденсата с поверхности теплообменника, повышенная коррозионная стойкость и производительность.
- Режим Эко. Энергосберегающий режим.
- Высокотемпературная самоочистка внутреннего блока +58°C. Чистый воздух + экономия на техобслуживании.
- Потребление 0,3Вт в режиме ожидания.
- Режим сна. В ночном режиме кондиционер автоматически поддерживает наиболее комфортную температуру для здорового сна и экономит электроэнергию.
- Стабильная работа в широком диапазоне напряжений: от 135В до 268В.

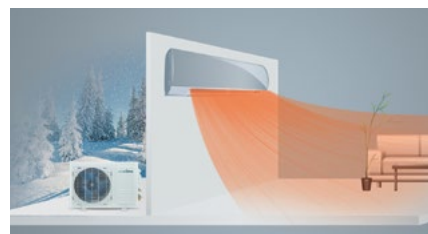
Серия Wind line inverter с функцией стерилизации ультрафиолетовым излучением уничтожает до 99,2% вирусов и бактерий, обеспечивая чистый и здоровый воздух в помещении. Благодаря многообразию цветовых вариантов ваша сплит-система станет не просто функциональным устройством, но и стильным элементом декора. Качество и безопасность использования бытовых кондиционеров Ecoclima соответствуют нормативам СЭС РФ, что подтверждено результатами санитарно-эпидемиологической экспертизы. Кондиционеры предназначены для работы в жилых помещениях, детских, дошкольных, школьных, общеобразовательных, медицинских помещениях, больницах, родильных домах, других лечебных стационарах, предприятиях пищевой промышленности.



Защита от плесени. После выключения кондиционера, вентилятор продолжит работу в течение 3 минут, удаляя влагу и предотвращая появление грибка, плесени и бактерий.



Мягкая подача воздуха. Жалюзи имеют выпуклую текстуру, благодаря этому, подача воздуха становится более мягкой.



Инвертор постоянного тока использует технологию цифрового запуска, обеспечивая эффективную работу на обогрев при низких температурах до -15°C



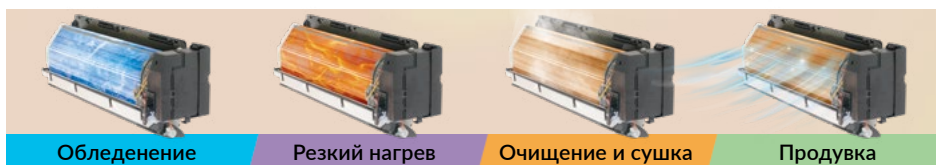
Имеет сертификат сан.-эпидем. экспертизы. Предназначен для работы в жилых помещениях, детских, дошкольных, школьных, общеобразовательных помещениях.



4D обдув. Электропривод вертикальных и горизонтальной жалюзи



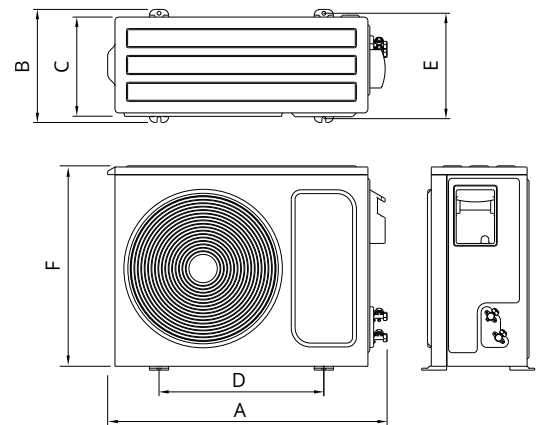
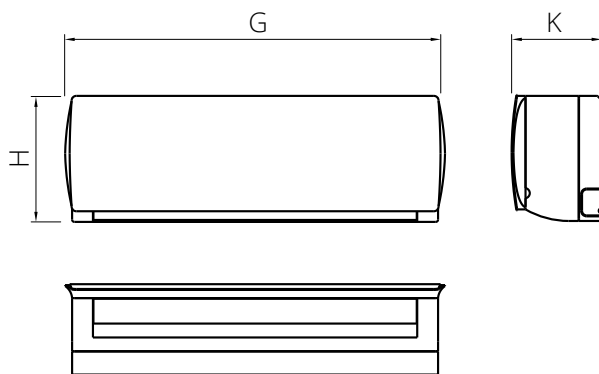
УФ-излучатель (UVC) уничтожает до 99% вирусов и бактерий



Высокотемпературная самоочистка внутреннего блока +58°C. Чистый воздух и экономия на техобслуживании.

R410A, 220-240В, 50Гц

Внутренний блок	ECW/I-07QCW		ECW/I-09QCB ECW/I-09QCG ECW/I-09QCW		ECW/I-12QCB ECW/I-12QCG ECW/I-12QCW		ECW/I-18QCW		ECW/I-24QCW	
	EC/I-07QC		EC/I-09QC		EC/I-12QC		EC/I-18QC		EC/I-24QC	
Производительность (охлаждение)	кВт	2,100	2,550	3,450	4,950	6,850				
Производительность (обогрев)	кВт	2,200	2,650	3,600	5,000	7,000				
Потреб. мощность (охлаждение)	кВт	0,655	0,795	1,075	1,544	2,135				
Потребляемая мощность (обогрев)	кВт	0,610	0,730	0,998	1,386	1,940				
Рабочий ток (охлаждение)	А	3,05	3,69	4,98	7,18	10,0				
Рабочий ток (обогрев)	А	2,85	3,41	4,65	6,45	9,13				
Энергоэффективность (EER/COP)	-	3,21/3,61	3,21/3,63	3,21/3,61	3,21/3,61	3,21/3,61				
Расход воздуха	м³/час	500	500	550	850	1200				
Уровень шума (внутр./наружный)	дБ (А)	24-34/50	24-34/50	26-35/52	27-39/55	31-42/57				
Размеры внутреннего блока (Ш×Г×В)	мм	750×200×270	750×200×270	820×200×270	930×220×320	1055×240×320				
Размеры наружного блока (Ш×Г×В)	мм	660×250×535	660×250×535	660×250×535	780×270×565	820×310×640				
Вес нетто (внутр./наружный блок)	кг	6,5/25,0	6,5/25,0	7,0/26,0	10,5/35,0	12,0/40,0				
Диаметр труб (жидкость/газ)	мм	6,35/9,52	6,35/9,52	6,35/9,52	6,35/12,7	6,35/15,88				
Максимальная длина трасс	м	12	12	12	15	18				
Максимальный перепад высот	м	5	5	7	7	10				
Диапазон раб. темп. (охл./обогрев)	°С	18~-52/(-15)~24								



Модель	G, мм	K, мм	H, мм	диам. труб (жидк.)	диам. труб (газ)	Вес, кг	max L, м	ΔH, м
ECW/I-07QCW	750	200	270	6,35	9,52	6,5	12	5
ECW/I-09QC(-W.-G.-B)	750	200	270	6,35	9,52	6,5	12	5
ECW/I-12QC(-W.-G.-B)	820	200	270	6,35	9,52	7,0	12	7
ECW/I-18QCW	930	220	320	6,35	12,70	10,5	15	7
ECW/I-24QCW	1055	240	320	6,35	15,88	12,0	18	10

Модель	A, мм	B, мм	C, мм	D, мм	E, мм	F, мм	Вес, кг
EC/I-07QC	730	295	265	425	275	535	25,0
EC/I-09QC	730	295	265	425	275	535	25,0
EC/I-12QC	730	295	265	425	275	535	26,0
EC/I-18QC	850	355	285	570	335	565	35,0
EC/I-24QC	895	-	330	-	-	640	40,0

Схема подключения Wind line Inverter (07/09/12/18/24)

