

# Grand line

## Inverter R32



### Технологии премиум класса в мощной серии Grand Line. R32

Сплит-системы Grand Line Inverter — это воплощение премиальных технологий, которые обеспечивают комфортный микроклимат в помещении. Практичность, технологичность, надежность и широчайшие возможности сплит-систем серии Grand уникальны. Все элементы подчеркивают премиальность и высочайший уровень исполнения. Новейшая технология управления воздушным потоком «Gentle wind» создает эффект легкой прохлады, не создавая сквозняков. 7-скоростной вентилятор позволяет точно настроить интенсивность воздушного потока. Grand Line — это выбор тех, кто ценит комфорт и здоровье.

### Комплексный подход к поддержанию здорового микроклимата включает в себя:

- Биполярный ионизатор генерирующий плазму. Он насыщает воздух легкими ионами, надежно и безвредно очищает воздух от бактерий и вирусов.
- Комплект антибактериальных фильтров, которые очищают воздух от бактерий и вирусов.
- Высокотемпературная самоочистка внутреннего блока (+55°C), которая удаляет загрязнения и бактерии с внутренних поверхностей кондиционера.



Семь скоростей работы вентилятора обеспечивают точное регулирование температуры и эффективное охлаждение или обогрев помещения. Вы легко сможете подобрать оптимальную скорость для себя.



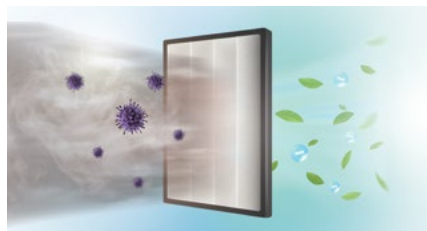
Функция «Gentle wind». Жалюзи состоят из перфорированных лепестков, которые имеют возможность поворачиваться на 90°, перекрывая диффузор. Проходя через лепестки, воздушный поток становится более мягким и лёгким.



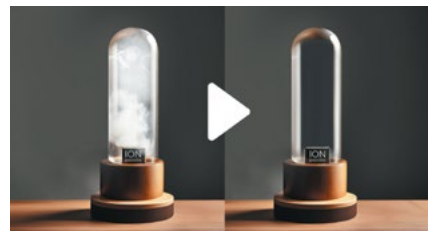
Внешний блок оснащен защитной крышкой вентиля, предохраняющей их от повреждений и воздействия окружающей среды. Так же крышка придает наружному блоку эстетичный внешний вид.



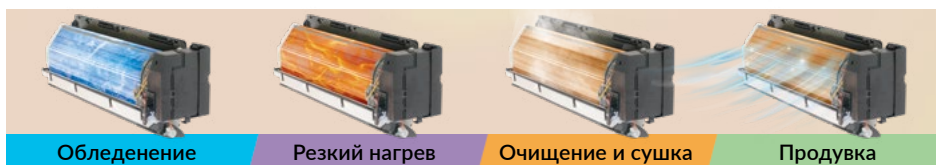
Энергоэффективность класс A++. Высочайший класс энергосбережения



Антибактериальный фильтр очищает воздух от бактерий и вирусов. Улучшает качество воздуха в помещении, уменьшая количество пыли и аллергенов.



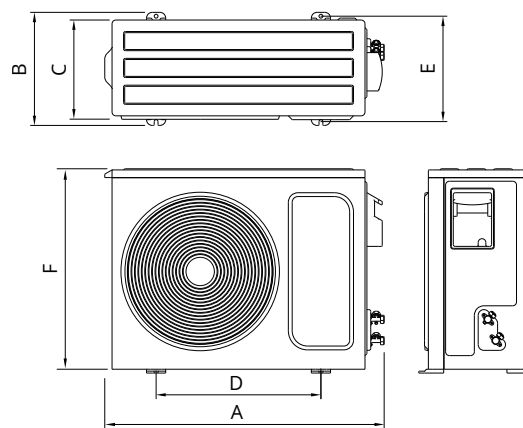
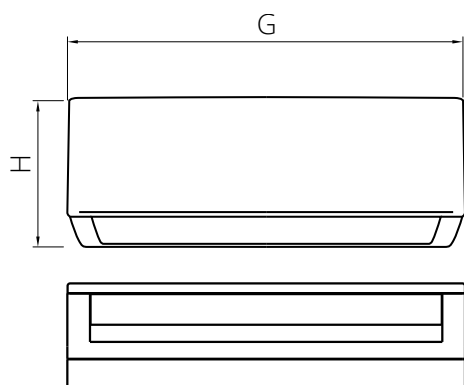
Биполярный ионизатор генерирующий плазму. Он насыщает воздух легкими ионами, надёжно и безвредно очищает воздух от бактерий и вирусов.



Высокотемпературная самоочистка внутреннего блока +55°C. Чистый воздух и экономия на техобслуживании.

R32, 220-240В, 50Гц

Внутренний блок		ECW/I-TC09/ AA-4R2	ECW/I-TC12/ AA-4R2	ECW/I-TC18/ AA-4R2	ECW/I-TC24/ AA-4R2
Наружный блок		EC/I-TC09/A-4R2	EC/I-TC12/A-4R2	EC/I-TC18/A-4R2	EC/I-TC24/A-4R2
Производительность (охлаждение)	кВт	2,600	3,400	5,100	6,840
Производительность (обогрев)	кВт	2,630	3,420	5,130	7,050
Потреб. мощность (охлаждение)	кВт	0,809	1,058	1,574	2,099
Потребляемая мощность (обогрев)	кВт	0,728	0,948	1,382	1,900
Рабочий ток (охлаждение)	А	4,00	5,80	8,20	9,80
Рабочий ток (обогрев)	А	3,80	5,10	7,20	8,60
Энергоэффективность (EER/COP)	-	3,21/3,61	3,21/3,61	3,24/3,71	3,26/3,71
Расход воздуха	м³/час	560	560	820	1100
Уровень шума (внутр./наружный)	дБ (А)	22~41 / 50	22~41 / 50	26~43 / 55	27~47 / 57
Размеры внутреннего блока (Ш×Г×В)	мм	790×192×275	790×192×275	920×195×306	1100×222×333
Размеры наружного блока (Ш×Г×В)	мм	660×224×459	660×224×459	794×288×602	845×336×693
Вес нетто (внутр./наружный блок)	кг	8,0/22,0	8,0/22,0	11,0/31,0	14,0/40,0
Диаметр труб (жидкость/газ)	мм	6,35/9,52	6,35/9,52	6,35/9,52	6,35/12,7
Максимальная длина трасс	м	25	25	25	25
Максимальный перепад высот	м	10	10	10	10
Диапазон раб. темп. (охл./обогрев)	°С	-15 ~ +53/(-20) ~ +30			



Модель	G, мм	K, мм	H, мм	диам. труб (жидк.)	диам. труб (газ)	Вес, кг	max L, м	ΔН, м
ECW/I-TC09/AA-4R2	790	192	275	6,35	9,52	8,0	25	10
ECW/I-TC12/AA-4R2	790	192	275	6,35	9,52	8,0	25	10
ECW/I-TC18/AA-4R2	920	195	306	6,35	9,52	11,0	25	10
ECW/I-TC24/AA-4R2	1100	222	333	6,35	12,7	14,0	25	10

Модель	A, мм	B, мм	C, мм	D, мм	E, мм	F, мм	Вес, кг
EC/I-TC09/A-4R2	712	276	224	362	256	459	22,0
EC/I-TC12/A-4R2	712	276	224	362	256	459	22,0
EC/I-TC18/A-4R2	846	349	288	516	314	602	31,0
EC/I-TC24/A-4R2	908	375	336	586	348	693	40,0

Схема подключения Grand line Inverter (09/12/18/24)

