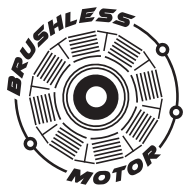


Руководство
по эксплуатации



УГЛОВАЯ ШЛИФОВАЛЬНАЯ МАШИНА АККУМУЛЯТОРНАЯ БЕСЩЕТОЧНАЯ

UAG-21A



EAC



Внимание! В целях Вашей безопасности, перед использованием аккумуляторного инструмента, прочтите и ознакомьтесь с руководством по эксплуатации, а также сохраните данное руководство и используйте в качестве справочного материала.

Уважаемый покупатель!

Благодарим Вас за выбор угловой шлифовальной машины аккумуляторной бесщеточной **EDON**.

Информация, содержащаяся в руководстве, основана на технических характеристиках, имеющих на момент выпуска руководства. Мы постоянно стремимся повышать качество нашей продукции, поэтому изделия под торговой маркой **EDON** постоянно совершенствуются, в связи с этим технические характеристики и внешний вид могут быть изменены без предварительного уведомления, что не повлияет на надёжность и безопасность эксплуатации.

При покупке угловой шлифовальной машины аккумуляторной бесщеточной **UAG-21A** требуйте проверки ее работоспособности пробным запуском. Убедитесь, что в талоне на гарантийный ремонт проставлены штамп магазина, дата продажи и подпись Продавца, а также указана модель и серийный номер угловой шлифовальной машины аккумуляторной бесщеточной.

Перед включением внимательно изучите настоящее руководство по эксплуатации. В процессе эксплуатации соблюдайте требования настоящего руководства по эксплуатации, чтобы обеспечить оптимальное функционирование угловой шлифовальной машины аккумуляторной бесщеточной и продлить срок ее службы.

Комплексное полное техническое обслуживание и ремонт в объёме, превышающем перечисленные данным руководством по эксплуатации операции, должны производиться квалифицированным персоналом на специализированных предприятиях. Установка и необходимое техническое обслуживание производится пользователем и допускается только после изучения данного руководства по эксплуатации.



Внимание! Прочтите все рекомендации. Несоблюдение предупреждений и инструкций может привести к поражению электрическим током, возгоранию и/или серьезной травме. Храните руководство по эксплуатации в течение всего срока службы инструмента.

Термин «электроинструмент» относится к электроинструменту с питанием от электросети (проводной) или электроинструменту с питанием от аккумулятора (беспроводной).

1. Описание и работа

1.1 Аккумуляторная угловая шлифовальная машина бесщеточная (далее по тексту – шлифмашина) предназначена для сухой зачистки, шлифования и резки (продольной, поперечной, косой) металлических изделий различной формы (уголок, тавр, двутавр, швеллер, труба и т.д.).

Не допускается выполнять работу машиной по бетону, камню, кирпичу, асбестосодержащим материалам.

Шлифмашина рассчитана на повторно-кратковременный режим работы с номинальным периодом времени: работа/перерыв – 15мин/5 мин.

Рабочим инструментом шлифмашины является шлифовальный (ГОСТ 24747-90) или отрезной (ГОСТ 21963-2002) круг (диск) (далее по тексту – круг).

На корпусе редуктора нанесена стрелка, указывающая направление вращения шпинделя.



Внимание! Сильное загрязнение внутренних полостей шлифмашины бетонной, кирпичной, керамической или другой абразивной пылью, является нарушением условий эксплуатации машины и основанием для отказа Продавца от гарантийных обязательств.

1.2 Вид климатического исполнения данной модели УХЛЗ.1 по ГОСТ 15150-69 (п 3.2), то есть предназначена для работы в условиях умеренного климата с диапазоном рабочих температур от -10 до +40 °С и относительной влажности не более 80%. Питание от сети переменного тока напряжением 220 В, частотой 50-60 Гц. Допускаемые отклонения: напряжения +/- 10%, частоты +/- 5%.

1.3 Габаритные размеры и вес представлены в таблице ниже:

Габаритные размеры в упаковке, мм:	
- длина	380
- ширина	120
- высота	320
Вес (брутто/нетто), кг	3,5/2,1

1.4 Основные технические характеристики представлены в таблице:

Напряжение питания, В	21
Частота вращения шпинделя на холостом ходу, об/мин	0-8000
Диаметр круга, мм	125
Резьба на шпинделе, мм	M14
Батарея аккумуляторная (АКБ):	
Напряжение, В	21
Тип	Li-Ion
Емкость, Ач	4,0
Время зарядки, мин	120
Зарядное устройство:	
Напряжение питания, В/Частота, Гц	220/~50-60
Ток зарядки, В/А	21,6/1,8

1.5 Шлифмашина поставляется в продажу в следующей комплектации*:

Шлифмашина	1
Защитный кожух	1
Рукоятка боковая	1
Ключ для монтажа рабочего круга	1
Аккумуляторная батарея	1
Зарядное устройство	1
Руководство по эксплуатации	1
Кейс	1

**в зависимости от поставки комплектация может изменяться*

Дата изготовления указана на серийном номере изделия.

1.6 Общий вид шлифмашины представлен на рис. 1

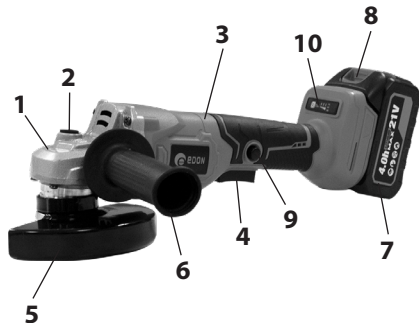


рис.1

- 1) корпус редуктора;
- 2) кнопка стопора;
- 3) корпус;
- 4) клавиша выключателя;
- 5) защитный кожух;
- 6) рукоятка боковая;
- 7) аккумуляторная батарея;
- 8) клавиша отсоединения аккумуляторной батареи;
- 9) кнопка фиксации выключателя;
- 10) уровень заряда аккумуляторной батареи



Внимание! Схемы и рисунки в данном руководстве по эксплуатации носят информативный характер и могут отличаться от конструкции Вашей модели. Производитель оставляет за собой право изменять конструкцию и технические параметры без предупреждения.

1.7 Аккумуляторная шлифмашина состоит из бесщеточного двигателя в пластиковом корпусе с платформой под установку аккумулятора. На резьбу (M14) шпинделя крепится рабочий инструмент (отрезной, шлифовальный круг). Шлифмашина комплектуется дополнительной рукояткой.

1.8 Клавиша выключателя расположена в нижней части рукоятки, крепящейся к корпусу двигателя. Включение шлифмашины осуществляется нажатием на клавишу выключателя.

Преимущество бесщеточного двигателя: большая износостойкость инструмента. Отсутствие щеток снижает пожароопасность инструмента. Бесщеточный двигатель может в считанные секунды развить максимальную скорость за счет своего строения. В работе не подвержен перегреву.

2. Указания мер безопасности

Применение и обслуживание аккумуляторного инструмента

Применение аккумуляторного инструмента допускается только в соответствии с назначением и требованиями указанными в руководстве по эксплуатации. Перед началом работы необходимо изучить руководство по эксплуатации.



Внимание! Не допускаются к работе с аккумуляторным инструментом лица в состоянии алкогольного, наркотического либо иного опьянения или под воздействием лекарственных препаратов, снижающих внимание и быстроту реакции.

Заряжайте аккумуляторы только в зарядных устройствах, рекомендуемых изготовителем. Зарядное устройство, предусмотренное для определенного вида аккумуляторов, может привести к пожарной опасности при использовании его с другими аккумуляторами.

Применяйте в аккумуляторном инструменте только предусмотренные для этого аккумуляторы. Использование других аккумуляторов может привести к травмам и пожарной опасности.

Защищайте неиспользуемый аккумулятор от канцелярских скрепок, монет, ключей, гвоздей, винтов и других маленьких металлических предметов, которые могут замкнуть полюса. Короткое замыкание полюсов аккумулятора может привести к ожогам или пожару.

При неправильном использовании из аккумулятора может потечь жидкость. Избегайте соприкосновения с ней. При случайном контакте промойте соответствующее место водой. Если эта жидкость попадет в глаза, то дополнительно обратитесь за помощью к врачу. Вытекающая аккумуляторная жидкость может привести к раздражению кожи или ожогам.

Не используйте поврежденные или измененные аккумуляторы, или инструменты. Поврежденные или измененные аккумуляторы могут повести себя непредсказуемо, что может привести к возгоранию, взрыву или риску получения травмы.

Не кладите аккумулятор или инструмент в огонь и не подвергайте их воздействию высоких температур. Огонь или высокая температура могут привести к взрыву.

Ремонт Вашего аккумуляторного инструмента поручайте только квалифицированному персоналу и только с применением оригинальных запасных частей. Этим обеспечивается безопасность электроинструмента.

Никогда не обслуживайте поврежденные аккумуляторы. Обслуживать аккумуляторы

ляторы разрешается только в авторизированной сервисной организации.

Указания по технике безопасности для угловых шлифовальных машин

Общие предупреждающие указания по шлифованию, шлифованию наждачной бумагой, для работ с проволочными щетками и отрезными шлифовальными кругами

Данная ручная машина предназначена для применения в качестве шлифовальной и отрезной машины. Учитывайте все предупреждающие указания, инструкции, иллюстрации и данные, которые Вы получаете с электроинструментом. Несоблюдение нижеследующих указаний может привести к поражению электрическим током, пожару и/или тяжелым травмам.

Настоящий электроинструмент не пригоден для полирования. Выполнение работ, для которых настоящий электроинструмент не предусмотрен, может стать причиной опасности и травм.

Не применяйте принадлежности, вспомогательные устройства, которые не предусмотрены изготовителем специально для настоящего электроинструмента и не рекомендуются им. Даже если есть возможность их крепления к данной ручной машине, это не гарантирует их надежное применение и безопасную работу шлифмашины. При работе различными принадлежностями всегда используйте рекомендуемую защиту (защитный кожух, защитную пластину и пр.).

Допустимое число оборотов рабочего инструмента должно быть не менее указанного на электроинструменте максимального числа оборотов. Оснастка, вращающаяся с большей, чем допустимо скоростью, может разорваться и разлететься в пространстве.

Максимальный диаметр и толщина рабочего инструмента должны соответствовать функциональным возможностям машины. Несоразмерные рабочие инструменты не могут быть в достаточной мере защищены и могут выйти из-под контроля.

Размер посадочного отверстия оправок шлифовальных кругов, фланцев, тарельчатых шлифовальных дисков и иных вспомогательных устройств должен обеспечивать плотную, без зазоров, посадку на шпинделе ручной машины. В сменных рабочих инструментах, монтируемых с помощью фланца, диаметр отверстий рабочего инструмента должен подходить к диаметру отверстий во фланце. Сменные рабочие инструменты, которые не точно крепятся на электроинструменте, вращаются неравномерно, очень сильно вибрируют и могут выйти из-под контроля.

Не применяйте поврежденные рабочие инструменты. Проверяйте каждый раз перед использованием рабочие инструменты, например, шлифовальные круги на сколы и трещины, шлифовальные тарелки на трещины, риски или сильный износ, проволочные щетки на незакрепленные или поломанные проволоки. После проверки и закрепления рабочего инструмента Вы и все находящиеся вблизи лица должны занять положение за пределами плоскости вращения рабочего инструмента, после чего включите электроинструмент на одну минуту на максимальное число оборотов. Поврежденные рабочие инструменты разрываются в большинстве случаев за это время контроля. Оберегайте отрезные/обдирочные диски от ударов,

не допускайте их замасливания. Для данного электроинструмента категорически **ЗАПРЕЩАЕТСЯ** использовать пильные диски.

Применяйте средства индивидуальной защиты. В зависимости от выполняемой работы пользуйтесь защитным лицевым щитком, применяйте защитное средство для глаз или защитные очки. По мере необходимости пользуйтесь пылезащитной маской, средствами защиты органов слуха, перчатками и защитным фартуком, способным задержать мелкие абразивные частицы и частицы обрабатываемого материала. Глаза должны быть защищены от летающих в воздухе посторонних частиц, которые могут образовываться при выполнении различных работ. Противопылевой респиратор или защитная маска органов дыхания должны задерживать образующую при работе пыль. Продолжительное воздействие сильного шума может привести к потере слуха.

Не допускайте посторонних непосредственно близко к рабочей зоне. Любые лица, входящие в рабочую зону, должны носить средства индивидуальной защиты. Осколки детали или разорванных рабочих инструментов могут отлететь в сторону и стать причиной травм и за пределами непосредственного рабочего участка.

Держите электроинструмент только за изолированные поверхности рукояток, если Вы выполняете работы, при которых рабочий инструмент может попасть на скрытую электропроводку. Контакт с проводкой под напряжением может зарядить металлические части электроинструмента и привести к поражению электрическим током.

Держите руки на безопасном расстоянии от вращающихся частей электроинструмента.

Никогда не выпускайте электроинструмент из рук, пока рабочий инструмент полностью не остановится. Вращающийся рабочий инструмент может зацепиться за опорную поверхность и в результате Вы можете потерять контроль над электроинструментом.

Выключайте электроинструмент во время переноски. При случайном прикосновении к вращающемуся рабочему инструменту можно захватить одежду и нанести травму.

При работе держите электроинструмент таким образом, чтобы не закрывать рукой вентиляционные отверстия. Регулярно проводите очистку вентиляционных отверстий Вашего электроинструмента. Вентилятор электродвигателя затягивает пыль внутрь корпуса, чрезмерное скопление металлизированной пыли может привести к опасности поражения электрическим током.

Не пользуйтесь электроинструментом вблизи воспламеняющихся материалов. Эти материалы могут воспламениться от искр, возникающих при работе абразивного инструмента.

Не применяйте рабочие инструменты, требующие применения охлаждающих жидкостей. Применение воды или охлаждающих жидкостей может привести к поражению электрическим током.

Обратный удар (отскок) и соответствующие предупреждающие указания

Обратный удар - это внезапная реакция в результате заедания или блокирования вращающегося рабочего инструмента, например, шлифовального круга, шлифовальной тарелки, проволочной щетки и т.д., ведущая к резкой остановке вращающегося рабочего инструмента. При этом неконтролируемый электроинструмент ускоряется на месте блокировки против направления рабочего инструмента.

Если шлифовальный круг заедает или блокируется в заготовке, то погруженная в заготовку кромка шлифовального круга может быть зажата и в результате привести к выскакиванию круга из заготовки или к обратному удару. При этом шлифовальный круг движется на оператора или от него, в зависимости от направления вращения круга на месте блокирования. При этом шлифовальный круг может сломаться.

Обратный удар является следствием неправильного использования электроинструмента или ошибки оператора. Он может быть предотвращен описанными ниже предосторожностями.

Надежно удерживайте ручную машину, тело и руки должны находиться в состоянии готовности в любой момент погасить силу отдачи, возникающую при отскоке. Обязательно пользуйтесь дополнительной рукояткой, если она предусмотрена, это обеспечит готовность быстро скомпенсировать силу отдачи или реактивного момента при пуске. При соблюдении мер предосторожности оператор может контролировать реактивный момент или силу отдачи при отскоке.

Никогда не приближайте руку к вращающемуся рабочему инструменту. При отскоке рабочего инструмента можно повредить руку.

Держитесь в стороне от участка, куда при обратном ударе будет перемещаться электроинструмент. Обратный удар перемещает электроинструмент в противоположном направлении к движению шлифовального круга в месте блокирования.

Будьте особо осторожны при работе в углах, на острых кромках и т.п. Избегайте вибрации и заедания рабочего инструмента. Углы, острые кромки и вибрация рабочего инструмента могут приводить к заклиниванию, вызывать потерю управления или отскок.

Специальные предупреждающие указания по шлифованию и отрезанию

Пользуйтесь только теми типами кругов, которые рекомендованы для данной ручной машины, и специальным защитным кожухом, предназначенным для выбранного типа круга. Круги, для которых ручная машина не предназначена, не могут в достаточной степени ограждаться и являются небезопасными.

Защитный кожух должен быть надежно закреплен к ручной машине, обеспечивать максимальную безопасность таким образом, чтобы со стороны оператора была открыта как можно меньшая часть круга. Защитный кожух обеспечивает защиту оператора от фрагментов круга при его разрыве, случайного прикосновения к кругу и искр, от которых может загореться одежда.

Шлифовальные и отрезные круги следует применять только для рекомендуемых работ. Например, не производите шлифование боковой стороной отрезного круга. Отрезные круги не предназначены для шлифования, прикладываемые к этим кругам поперечные силы могут разрушить круг.

Всегда пользуйтесь неповрежденными, имеющими соответствующий размер и форму для выбранного круга фланцами. Фланцы, соответствующие шлифовальному или отрезному кругу, служат надежной опорой для него, снижая вероятность разрушения круга. Фланцы для отрезных кругов могут отличаться от фланцев для шлифовальных кругов.

Не пользуйтесь изношенными кругами от ручных машин, рассчитанных на больший диаметр круга. Круг, предназначенный для ручной машины с диаметром рабочего инструмента большего размера, не годится для ручной машины, рассчитанной на более высокие частоты вращения и меньшие диаметры кругов, вследствие чего может произойти его разрушение.

Дополнительные предупреждения по безопасности для отрезных работ

Не «задавляйте» отрезной круг и не прикладывайте чрезмерное усилие подачи. Не делайте недопустимо глубокие резы. При прикладывании чрезмерного усилия подачи возрастает нагрузка и вероятность скручивания или заклинивания круга в прорези, а также увеличивается возможность отскока или разрыва круга.

Не стойте непосредственно перед или за вращающимся кругом. Когда круг во время работы вращается от Вас, возможный отскок может отбросить на Вас ручную машину вместе с вращающимся кругом.

Когда круг заклинивает или работа прекращается по любой другой причине, выключайте ручную машину и удерживайте ее неподвижно до тех пор, пока рабочий инструмент полностью не остановится. Во избежание возможного отскока не пытайтесь извлекать круг из разреза в обрабатываемом материале, пока он вращается. Установите причину заклинивания круга и примите меры по ее устранению.

Не возобновляйте работу, пока отрезной круг находится в объекте обработки. Дождитесь набора кругом полной частоты вращения, а затем осторожно введите его в полученный ранее разрез. При повторном пуске ручной машины с кругом, находящимся в разрезе, возможны заклинивание и выход круга из зоны реза или отскок.

Плиты или большие заготовки должны иметь надежную опору, чтобы снизить опасность обратного удара при заклинивании отрезного круга. Большие заготовки могут прогибаться под собственным весом. Заготовка должна опираться с обеих сторон, как вблизи разреза, так и по краям.

Будьте особо осторожны при работе в нишах, имеющихся в стенах и других затененных зонах. Выступающий вперед круг может перерезать газовые или водопроводные трубы, электропроводку или иные предметы, что может привести к отскоку машины.

Специальные предупреждающие указания для шлифования наждачной бумагой

Не применяйте шлифовальную шкурку размером больше нужного, а руководствуйтесь указаниями изготовителя относительно размеров шлифовальной шкурки. Шлифовальная шкурка, выступающая за край шлифовальной тарелки, может стать причиной травм и заклинивания, может порваться или привести к обратному удару.

Особые предупреждающие указания для работ с проволочными щетками

Учитывайте, что проволочные щетки теряют проволоки также и при нормальной

работе. Не перегружайте проволоки чрезмерным усилием прижатия. Отлетающие куски проволоки могут легко проникнуть через тонкую одежду и/или кожу.

Если для работы рекомендуется использовать защитный кожух, то исключайте соприкосновение проволочной щетки с кожухом. Тарельчатые и чашечные щетки могут увеличивать свой диаметр под действием усилия прижатия и центрифугальных сил.

Другие указания по технике безопасности и по работе

Не вскрывайте аккумулятор. При этом возникает опасность короткого замыкания.

Защищайте аккумуляторную батарею от высоких температур, например, от длительного нагревания на солнце, от огня, воды и влаги. Существует опасность взрыва.

При повреждении и надлежащем использовании аккумулятора может выделиться газ. Обеспечьте приток свежего воздуха и при возникновении жалоб обратитесь к врачу.

Острыми предметами, как, например, гвоздем или отверткой, а также внешним силовым воздействием можно повредить аккумуляторную батарею. Это может привести к внутреннему короткому замыканию, возгоранию с задымлением, взрыву или перегреву аккумуляторной батареи.

При работе необходимо: использовать индивидуальные средства защиты; содержать рабочее место в чистоте, перед началом работ убрать все лишние предметы; не удалять и не модифицировать электрические и механические защитные механизмы; исключить доступ детей, животных и посторонних лиц в рабочую зону; не перегружать аккумуляторный инструмент.

Использование инструмента запрещается: при неисправном выключателе и/или нечеткой его работе; в помещениях со взрывоопасной, а также химически активной средой, разрушающей металлы и изоляцию; в условиях воздействия капель, брызг, на открытых площадках во время снегопада или дождя. При появлении дыма или запаха горячей изоляции.

3. Использование по назначению

3.1 Перед началом работы, при отсоединенном аккумуляторе, необходимо проверить: надёжность крепления деталей корпуса и отсутствие их повреждений, затяжку всех резьбовых соединений, исправность редуктора (вращение шпинделя от руки без заеданий); чистоту и хорошее освещение рабочего места; аккумулятор на предмет повреждений.

После транспортировки шлифмашины в зимних условиях, при необходимости её включения в помещении, следует выдержать инструмент при комнатной температуре не менее двух часов до полного высыхания влаги.

3.2 Использование по назначению

3.2.1 Выбрать круг, для предполагаемого вида работы, и зажимным фланцем зафиксировать его, с помощью входящего в комплект ключа, на шпинделе (рис.2).

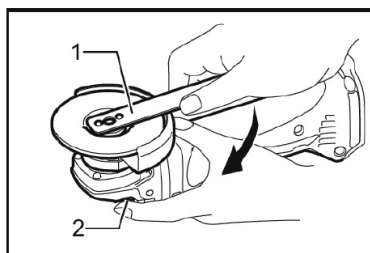


рис. 2

3.2.2 Перед началом работы необходимо: установить боковую рукоятку в удобное для работы положение; надёжно закрепить обрабатываемую заготовку, используя зажимные устройства или тиски; опробовать работу шлифмашины на холостом ходу.

3.2.3 При работе с шлифмашиной необходимо соблюдать следующие правила: использовать индивидуальные защитные средства: работать в спецодежде, перчатках и защитных очках, чтобы избежать попадания на открытые участки тела раскалённых и абразивных частиц; включать электродвигатель, держа инструмент в руках так, чтобы круг не соприкасался с обрабатываемой поверхностью, что предотвратит шлифмашину от сильного толчка; пользоваться только исправными кругами (без трещин, не просрочен гарантийный срок хранения, имеют отметку об испытании на механическую прочность); включать шлифмашину только перед началом работы; отключать шлифмашину: при замене кругов, при переносе с одного места на другое, во время перерыва, по окончании работы; отключать шлифмашину выключателем при внезапной остановке (заклинивание движущихся деталей, перегреве и перегрузке двигателя); замену круга производить после его остывания; использовать противошумные наушники; при отрезных работах не перекашивайте круг в плоскости резания.

3.3 Дополнительные указания мер безопасности



Внимание! При эксплуатации шлифмашины ЗАПРЕЩАЕТСЯ:

Использовать круги, имеющие максимально допустимую скорость вращения менее 80 м/сек; работать без защитного кожуха, используя круги увеличенной размерности; вести обработку асбестовых, асбоцементных, железобетонных изделий и т.п.; использовать в помещениях с высоким содержанием в воздухе паров кислот, воды или легковоспламеняющихся газов; работать вблизи легковоспламеняющихся и горючих жидкостей или материалов; работать на открытой площадке во время снегопада или дождя; использовать при появлении дыма или запаха, характерного для горящей изоляции; работать инструментом при появлении повышенного шума, стука или вибрации.

3.4 Для включения шлифмашины

Установить аккумулятор в нижнюю часть рукоятки и сместить немного по направляющим до характерного щелчка (после чего аккумулятор должен надежно закрепиться на инструменте).

Для отсоединения аккумулятора нажмите на кнопку отсоединения аккумулятора.
3.5 Зарядка аккумуляторной батареи



Внимание! Аккумуляторные батареи поставляются в частично заряженном состоянии. Перед началом работы их необходимо полностью зарядить. Максимальную емкость аккумулятор получает после 4-5 циклов разряд/заряд.

В процессе зарядки необходимо поддерживать температурный режим от -5 до +25 °С. Перед подключением зарядного устройства к питающей сети убедитесь, что данные питающей сети соответствуют техническим данным зарядного устройства. Плотно вставьте аккумулятор в зарядное устройство (рис.3).

При подключении к питающей сети, на корпусе зарядного устройства загорится индикатор зарядки:
- красный светодиод выключен, зеленый светодиод горит - зарядное устройство включено в сеть;

- красный светодиод горит, зеленый выключен - батарея заряжается;
- красный светодиод выключен, зеленый горит - зарядка окончена.

Примерное время зарядки полностью разряженной батареи 120 минут. Неиспользуемый аккумулятор следует хранить при температуре от +5 до 25°С, полностью заряженным во избежание повреждения.

По окончании зарядки отключите зарядное устройство от сети, снимите аккумуляторную батарею с зарядного устройства и установите в изделие.



рис. 3



Внимание! Используйте аккумуляторные батареи и зарядные устройства только рекомендованные производителем, соответствующие техническим параметрам и рекомендациям описанным в руководстве по эксплуатации.

Если время работы от аккумулятора после полной его зарядки постоянно сокращается, это может свидетельствовать о выработке ресурса аккумулятора и необходимости его замены на новый.

Комплексное полное техническое обслуживание и ремонт в объеме превышающем перечисленные данным руководством операции, должны производиться квалифицированным персоналом в специализированных сервисных центрах.

По окончании работы необходимо очистить инструмент от пыли, грязи и остатков обрабатываемого материала.

4. Техническое обслуживание шлифмашины



Внимание! Запрещается начинать работу шлифмашины, не ознакомившись с требованиями по технике безопасности, указанными в данном руководстве.

4.1 Продолжительность срока службы шлифмашины и её безотказная работа зависит от правильного обслуживания, своевременного устранения неисправностей, тщательной подготовке к работе, соблюдения правил хранения.

4.2 Монтаж рабочего круга следует осуществлять при извлеченной аккумуляторной батарее. Зафиксировав шпиндель нажатием кнопки механизма стопора, установите круг в соответствие с рис.2. Для закручивания зажимного фланца, используйте ключ, имеющийся в комплекте поставки. Не прилагайте чрезмерного усилия при затяжке. Проверьте вращение шпинделя с кругом (вращение должно быть свободным).



Внимание! Кнопку стопора можно нажимать только после полной остановки шпинделя (круга).

4.3 После монтажа круга сделать пробный запуск шлифмашины вхолостую. При наличии сильной вибрации круг необходимо заменить.

4.4 В случае затруднения демонтажа рабочего круга, во избежание поломки стопора, используйте гаечный ключ для удержания шпинделя шлифмашины.

4.5 По окончании работы очистите от пыли и грязи защитный кожух, детали крепления круга, корпус двигателя и вентиляционные отверстия. Для очистки внутренних полостей можно воспользоваться пылесосом.

4.6 Комплексное полное техническое обслуживание и ремонт в объёме, превышающем перечисленные данным руководством операции, должны производиться квалифицированным персоналом в специализированных сервисных центрах.

5. Срок службы, хранение и утилизация

5.1 Срок службы шлифмашины 3 года.

5.2 ГОСТ 15150 (таблица 13) предписывает для шлифмашин условия хранения - 1 (хранить в упаковке предприятия – изготовителя в складских помещениях при температуре окружающей среды от +5 до +40°С). Относительная влажность воздуха (для климатического исполнения УХЛ 4) не должно превышать 80%.

5.3 Указанный срок службы действителен при соблюдении потребителем требований настоящего руководства.

5.4 При полной выработке ресурса аккумуляторного инструмента необходимо его утилизировать с соблюдением всех норм и правил. Для этого необходимо обратиться в специализированную компанию, которая, соблюдая все законодательные требования, занимается профессиональной утилизацией электрооборудования..

6. Гарантия изготовителя (поставщика)

Правовой основой настоящих гарантийных обязательств является действующее законодательство Российской Федерации, в частности Федеральный Закон РФ «О защите прав потребителей» и Гражданский Кодекс РФ часть 2 статьи 451-491. Условия и ситуации, не оговоренные в настоящих гарантийных обязательствах, разрешаются в соответствии с вышеуказанными законами.

6.1 Гарантийный срок эксплуатации шлифмашины – 12 календарных месяцев со дня продажи.

6.2 В случае выхода шлифмашины из строя в течение гарантийного срока эксплуатации по вине изготовителя, владелец имеет право на бесплатный гарантийный ремонт, при соблюдении следующих условий: отсутствие механических повреждений; отсутствие признаков нарушения требований руководства по эксплуатации; наличие в руководстве по эксплуатации отметки Продавца о продаже и подписи Покупателя; соответствие серийного номера шлифмашины серийному номеру в гарантийном талоне; отсутствие следов неквалифицированного ремонта.

Удовлетворение претензий потребителя с недостатками по вине изготовителя производится в соответствии с законом РФ «О защите прав потребителей».

Центральная диспетчерская сервисная служба: **+7(495)972-94-59**.

Адрес ближайшего к Вам сервисного центра можно найти на нашем сайте:

redbo.ru

6.3 Безвозмездный ремонт, или замена шлифмашины в течение гарантийного срока эксплуатации производится при условии соблюдения потребителем правил эксплуатации, технического обслуживания, хранения и транспортировки.

6.4 При обнаружении Покупателем каких-либо неисправностей шлифмашины, в течение срока, указанного в п. 6.1, он должен проинформировать об этом Продавца и предоставить инструмент Продавцу для проверки. Максимальный срок проверки – в соответствии с законом РФ «О защите прав потребителей». В случае обоснованности претензий, Продавец обязуется за свой счёт осуществить ремонт шлифмашины или её замену. Транспортировка шлифмашины для экспертизы, гарантийного ремонта или замены производится за счёт Покупателя.

6.5 В том случае, если неисправность шлифмашины вызвана нарушением условий её эксплуатации, Продавец с согласия Покупателя вправе осуществить ремонт за отдельную плату.

6.6 На Продавца не могут быть возложены иные, не предусмотренные настоящим руководством, обязательства.


6.7 Гарантия не распространяется на: любые поломки, связанные с форс-мажорными обстоятельствами; в случае вскрытия (попытки вскрытия), ремонта инструмента самим пользователем или не уполномоченными на это лицами; при использовании принадлежностей, не предусмотренных заводом изготовителем; если у инструмента забиты вентиляционные каналы пылью или стружкой; в случае наличия внутри инструмента инородных предметов; в случае обнаружения следов заклинивания и перегрузки электродвигателя (например, одновременное перегора-

ние обмоток якоря и статора); в случае внешних механических повреждений, возникших по вине владельца; в случае нарушения требований и правил руководства по эксплуатации; в случае повреждения шлифмашины вследствие неправильной транспортировки и хранения; в случае использования инструмента не по назначению, например, при использовании бытового инструмента в производственных или иных целях, связанных с извлечением прибыли.

Инструмент принимается в гарантийный ремонт в чистом виде.

Нормальный износ: шлифмашина, так же, как и все электрические устройства, нуждается в должном техническом обслуживании. Гарантией не покрывается ремонт, потребность в котором возникает вследствие нормального износа, сокращающего срок службы таких частей инструмента, как присоединительные контакты, провода и т.п.; естественный износ (полная выработка ресурса); оборудование и его части, выход из строя которых стал следствием неправильной установки, не санкционированной модификации, неправильного применения, нарушение правил обслуживания или хранения; неисправности, возникшие в результате перегрузки шлифмашины, повлекшие выход из строя электродвигателя или других узлов и деталей. К безусловным признакам перегрузки инструмента относятся: появление цвета побежалости, деформация или оплавление деталей и узлов шлифмашины, потемнение или обугливание изоляции проводов электродвигателя под действием высокой температуры

Гарантийный талон

	Модель изделия	Наименование торговой организации
	Дата продажи	Ф.И.О. и подпись продавца
	Серийный номер	Печать торговой организации
	Подпись покупателя	
<p>Изделие получено в технически исправном состоянии, без механических повреждений и в полной комплектности. Инструкция по эксплуатации на русском языке получена. Работоспособность изделия проверена в моем присутствии, претензий по качеству не имею.</p>		

Наименование сервисного центра, М.П.	
Дата приема изделия в ремонт	
Дата выдачи	
Наименование и серийный номер изделия	
Подпись исполнителя	Подпись владельца

Наименование сервисного центра, М.П.	
Дата приема изделия в ремонт	
Дата выдачи	
Наименование и серийный номер изделия	
Подпись исполнителя	Подпись владельца

Наименование сервисного центра, М.П.	
Дата приема изделия в ремонт	
Дата выдачи	
Наименование и серийный номер изделия	
Подпись исполнителя	Подпись владельца

Наименование сервисного центра, М.П.	
Дата приема изделия в ремонт	
Дата выдачи	
Наименование и серийный номер изделия	
Подпись исполнителя	Подпись владельца

Приложение 1

Применяемые предписывающие и предупреждающие знаки по ГОСТ Р 12.4.026-2001

Предписывающие знаки		
	Изучить внимательно руководство по эксплуатации	Выполнение требований и рекомендаций руководства по эксплуатации предотвратит возможные ошибочные действия и обеспечит оптимальное функционирование и продление срока службы инструмента
	Работать в защитных очках	На рабочих местах и участках, где требуется защита органов зрения
	Работать в защитных наушниках	На рабочих местах и участках с повышенным уровнем шума
	Работать в средствах индивидуальной защиты органов дыхания	На рабочих местах и участках, где требуется защита органов дыхания
	Работать в защитных перчатках	На рабочих местах и участках, где требуется защита рук от воздействия вредных или агрессивных сред, защита от возможного поражения электрическим током
Предупреждающие знаки		
	Внимание! Опасность (прочие опасности)	Применять для привлечения внимания к прочим видам опасности, не обозначенной настоящим стандартом. Знак необходимо использовать вместе с дополнительным знаком безопасности с поясняющей надписью
	Осторожно! Аккумуляторные батареи	В помещениях и на участках изготовления, хранения и применения аккумуляторных батарей

redbo.ru

