

Руководство
по эксплуатации



ВЕРТИКАЛЬНО-СВЕРЛИЛЬНЫЙ СТАНОК

BD-13/400



EAC



Внимание! В целях Вашей безопасности, перед использованием вертикально-сверлильного станка, прочтите и ознакомьтесь с руководством по эксплуатации, а также сохраните данное руководство и используйте в качестве справочного материала.

Уважаемый покупатель!

Благодарим Вас за выбор вертикально-сверлильного станка **EDON**.

Информация, содержащаяся в руководстве основана на технических характеристиках, имеющих на момент выпуска руководства. Мы постоянно стремимся повышать качество нашей продукции, поэтому изделия под торговой маркой **EDON** постоянно совершенствуются, в связи с этим технические характеристики и внешний вид могут быть изменены без предварительного уведомления, что не повлияет на надёжность и безопасность эксплуатации.

При покупке вертикально-сверлильного станка **BD-13/400** требуйте проверки его работоспособности пробным запуском. Убедитесь, что в талоне на гарантийный ремонт проставлены штамп магазина, дата продажи и подпись Продавца, а также указана модель и серийный номер вертикально-сверлильного станка.

Перед включением внимательно изучите настоящее руководство по эксплуатации. В процессе эксплуатации соблюдайте требования настоящего руководства по эксплуатации, чтобы обеспечить оптимальное функционирование вертикально-сверлильного станка и продлить срок его службы.

Комплексное полное техническое обслуживание и ремонт в объёме, превышающем перечисленные данным руководством по эксплуатации операции, должны производиться квалифицированным персоналом на специализированных предприятиях. Установка, и необходимое техническое обслуживание производится Пользователем и допускается только после изучения данного руководства по эксплуатации.



Внимание! Вертикально-сверлильный станок является источником повышенной опасности! Виды опасных воздействий на оператора во время работы: высокая скорость рабочего инструмента, повышенный уровень шума и возможный разлет горячих, абразивных частиц обрабатываемой заготовки.



Внимание! Прочтите все рекомендации. Несоблюдение предупреждений и инструкций может привести к поражению электрическим током, возгоранию и/или серьезной травме. Храните руководство по эксплуатации в течение всего срока службы инструмента.

1. Описание и работа

1.1 Вертикально-сверлильный станок с ручным управлением (далее по тексту - станок, сверлильный станок) предназначен для выполнения сверлильных работ в различных материалах: металле, стали, дереве, пластмассе. Сверлильный станок имеет возможность изменения высоты угла наклона рабочего стола, возможность регулировки скорости вращения шпинделя, установку необходимой глубины сверления. Это позволяет выполнять работы с высокой точностью и производительностью.

На вал якоря двигателя крепится 5-ти ручьевой ведущий шкив. Вращение с ведущего шкива передается клиновым ремнем на шкив ведомый. Ось шкива ведомого приводит во вращение шпиндель станка. На конус шпинделя крепится ключевой патрон 1,5-13 мм. Сверла, закрепляемые в патроне, являются основным рабочим инструментом для обработки выбранных материалов.

Использование сверлильного станка по назначению предполагает соблюдение инструкций по эксплуатации, а также необходимое техническое обслуживание.

Сверлильный станок рассчитан на повторно-кратковременный режим работы (S3) с периодом времени: работа/перерыв - 15мин/5мин.

Установленный в станке асинхронный электродвигатель подключается к электросети вилкой с заземляющим контактом. Розетка сети также должна иметь заземляющий контакт.

1.2 Вид климатического исполнения данной модели УХЛ3.1 по ГОСТ 15150-69 (п.3.2), то есть предназначена для работы в условиях умеренного климата с диапазоном рабочих температур от +1 до +40 °С и относительной влажности не более 80%. Питание от сети переменного тока напряжением 230 В, частотой 50 Гц. Допускаемые отклонения: напряжения +/- 10%, частоты +/- 5%.

1.3 Габаритные размеры и вес представлены в таблице:

Габаритные размеры в упаковке, мм:	
- длина	455
- ширина	350
- высота	225
Вес (брутто/нетто), кг	19,7/17,9

1.4 Станок поставляется в продажу в следующей комплектации*:

Суппорт (корпус) с двигателем и ременной передачей в сборе	1
Основание/колонна с фланцем	1/1
Рабочий стол с хомутом крепления и затяжным болтом в сборе	1
Тиски в сборе/монтажный комплект	1/1
Патрон сверлильный/экран защитный	1/1
Рукоятка с набалдашником ворота	3
Руководство по эксплуатации	1
Упаковка	1

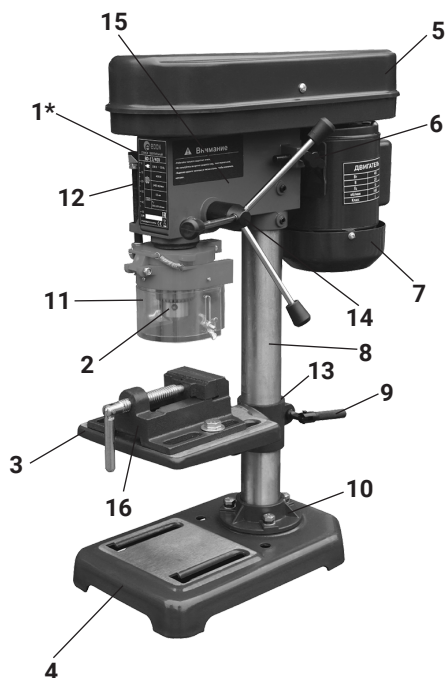
**в зависимости от поставки комплектация может изменяться*

Дата изготовления указана на серийном номере станка.

1.5 Основные технические характеристики представлены в таблице:

Номинальное напряжение, В	230
Частота, Гц	~50
Мощность двигателя, Вт	400
Число оборотов на холостом ходу, об/мин	580-2650
Число скоростей	5
Диаметр колонны, мм	46
Макс.ход шпинделя, мм	50
Макс.диаметр сверла, мм	13
Угол наклона рабочего стола (влево/вправо)	0-45°
Размер рабочего стола	160x160
Электродвигатель	асинхронный, однофазный
Длина шнура питания с вилкой, не менее, м	2

1.6 Общий вид станка представлен на рис. 1



- 1* - выключатель (на рис. не виден);
- 2 - патрон сверлильный;
- 3 - стол рабочий;
- 4 - основание станка;
- 5 - защитный кожух ремня;
- 6 - винт регулировки натяжения ремня;
- 7 - двигатель;
- 8 - колонна;
- 9 - болт затяжной - фиксатор рабочего стола;
- 10 - фланец колонны;
- 11 - экран защитный;
- 12 - шкала глубины сверления;
- 13 - хомут крепления рабочего стола;
- 14 - ворот зубчатый;
- 15 - суппорт (корпус) станка;
- 16 - тиски

рис.1



Внимание! Схемы и рисунки в данном руководстве по эксплуатации носят информативный характер и могут отличаться от конструкции Вашей модели. Производитель оставляет за собой право изменять конструкцию и технические параметры без предупреждения.

1.7 На массивное чугунное основание станка (рис.1 поз.4) крепится металлическая колонна (рис.1 поз.8) с фланцем (рис.1 поз.10). На колонне хомутом (рис.1 поз.13) крепится рабочий стол (рис.1 поз.3). Стол, при помощи хомута, имеет возможность перемещаться вдоль колонны по вертикали и крепиться под углом (до 45° вправо или влево) к горизонтальной плоскости.

К верхней части колонны фиксируется двумя винтами суппорт станка (рис.1 поз.15), на котором расположены органы управления (выключатель и ворот зубчатый вертикального перемещения шпинделя) и регулировки (платформа двигателя с механизмом натяжения ремня и шпилька ограничительная глубины сверления).

Подача патрона со сверлом к заготовке осуществляется поворотом ворота зубчатого (рис.1 поз.14) рукоятками с набалдашниками. В исходное положение шпиндель с патроном перемещаются за счёт возвратной пружины.

1.8 Выключатель – магнитный пускатель (рис.1 поз.1) расположен на левой плоскости суппорта. Он имеет две кнопки: зелёная с символом «I» - включение двигателя и красная с символом «0» - выключение двигателя.

Сверху на суппорте закреплён металлический кожух ремённой передачи. Пяти-ручьевые шкивы (ведущий и ведомый), соединённые клиновым ремнём, обеспечивают пять скоростей вращения шпинделя. При открытии крышки кожуха, срабатывает концевой микровыключатель, блокирующий запуск двигателя.

2. Использование по назначению

2.1 Сборка и подготовка станка к использованию

2.1.1 Установка колонны:

- установить основание станка (рис.2 поз.3) на ровную горизонтальную поверхность (верстак, рабочий стол);

- совместить отверстия фланца колонны (рис.2 поз.5) с соответствующими отверстиями основания и скрепить болтами.

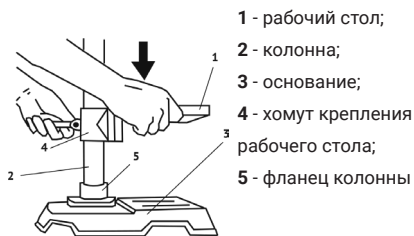


рис.2

2.1.2 Установка рабочего стола и суппорта

Рабочий стол поставляется в сборе с хомутом (рис.2 поз.4) и болтом затяжным (рис.3 поз.1), фиксирующим рабочий стол на колонне. Надвинуть хомут со столом на колонну и зафиксировать затяжным болтом на нужной высоте. При необходимости сверления высоких заготовок, рабочий стол можно развернуть

(ослабив затяжной болт) и использовать основание (рис.2 поз.3) в качестве рабочего стола.

На верхнюю часть колонны установить суппорт (рис.1 поз.15) и зафиксировать двумя винтами. В ворот зубчатый (рис.1 поз.14) вернуть три рукоятки с набалдашниками (рис.3 поз.2).

Установите на конусную часть (MT2) шпинделя ключевой патрон (рис.3 поз.3) несильным ударом деревянного (резинового) молотка (или используя деревянную прокладку).



рис.3



Внимание! Перед установкой патрона на шпиндель, необходимо тщательно до их протереть, удалив консервационную смазку.

2.2 Рекомендации при сверлении

2.2.1 В комплект поставки станка входят тиски для фиксации заготовок, крепящиеся к рабочему столу болтами. Перед сверлением закрепить тиски на рабочем столе (или основании) и надёжно зафиксировать ими просверливаемую заготовку.

2.2.2 Установка глубины сверления: ослабив затяжной болт, подвести рабочий стол с закреплённой заготовкой до касания сверла.

Контроль глубины сверления:

а) визуально по мере движения стрелки по шкале (рис.1 поз.12) глубины от 0 до 50 мм;

б) скрутив 2-е гайки резьбовой шпильки на необходимую глубину по шкале (рис.4), зафиксировать это положение (для сверления нескольких отверстий на определённую глубину).

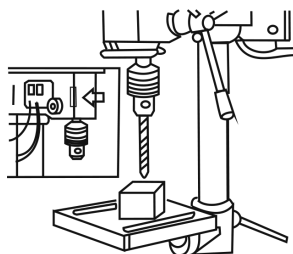


рис.4

2.2.3 Косое сверление

Изменение наклона рабочего стола

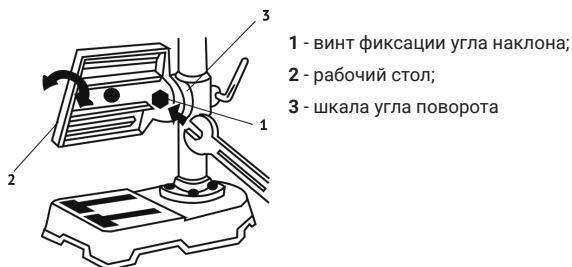


рис.5

Для косо́го сверления или обработки деталей с неперпендикулярными (наклонными) плоскостями, можно менять угол наклона рабочего стола до 45° (вправо или влево):

- ослабить ключом винт фиксации (рис.5 поз.1);
- повернуть рабочий стол (рис.5 поз.2) по шкале угла поворота (рис.5 поз.3) на нужную величину;
- зафиксировать рабочий стол винтом в выбранном положении.



Внимание! Все операции по сборке, замене сверла и регулировке производить только при отключённом от сети станке.

2.2.4 Выбор скорости сверления

Для обеспечения эффективной работы используйте данные рабочих параметров из приведённой ниже таблицы:

Диаметр сверла, мм	Скорость шпинделя, об/мин				
	Сталь	Чугун	Алюминий	Пластмасса	Дерево
3	2650	2650	2650	2650	2650
4	2650	2650	2650	2650	2650
5	1650	2650	2650	2650	2650
6	1650	2650	2650	2650	2650
7	1220	1650	2650	2650	2650
8	1220	1650	2650	2650	2650
9	850	1220	2650	2650	2650
10	850	1220	1650	2650	2650
11	580	850	1650	1650	2650
12	580	850	1220	1650	1650
13	580	580	1220	1220	1650

3. Указания мер безопасности

3.1 Общие указания мер безопасности при работе со станком



Внимание! Не подключайте станок к сети питания, пока внимательно не ознакомитесь с изложенными в данном руководстве рекомендациями и поэтапно не изучите все пункты настройки и регулировки станка.

3.1.1 Правильно устанавливайте и всегда содержите в рабочем состоянии все защитные устройства.

3.1.2 Рабочее место должно быть ограждено. Содержите рабочее место в чистоте, не допускайте его загромождения посторонними предметами. Не работайте на станке в помещении со скользким полом.

3.1.3 Запрещается установка и работа станка в помещении с относительной влажностью более 80%. Рабочее место должно быть хорошо освещено.

3.1.4 Посторонние, особенно дети, должны находиться на безопасном расстоянии от рабочего места.

3.1.5 Не перегружайте станок. Ваша работа будет выполняться лучше и быстрее, если Вы не будете допускать перегрузки станка.

3.1.6 Используйте станок только по назначению. Не допускайте проведения модификаций станка, а также использования его для работ, на которые он не рассчитан.

3.1.7 Одевайтесь соответствующим образом. При работе на станке не надевайте излишне свободную одежду, галстуки, украшения. Они могут попасть в подвижные детали станка. Убирайте под головной убор длинные волосы. Всегда работайте в нескользящей обуви.

3.1.8 Всегда работайте в защитных очках. Используйте наушники для уменьшения воздействия шума.

3.1.9 При отсутствии на рабочем месте эффективной системы пылеудаления рекомендуется использовать индивидуальные средства защиты дыхательных путей (респиратор), поскольку пыль при обработке некоторых материалов (ДСП, ДВП и т.п.) может вызвать аллергические осложнения.

3.1.10 Сохраняйте удобную рабочую позу, равновесие, не наклоняйтесь над вращающимися агрегатами, не опирайтесь на работающий станок.

3.1.11 Контролируйте исправность деталей станка, правильность регулировок и настроек. Любая неисправная деталь должна быть немедленно отремонтирована или заменена.

3.1.12 Содержите станок в чистоте, исправном состоянии, правильно его обслуживайте.

3.1.13 Используйте только рекомендованные комплектующие (детали, узлы, механизмы). Применение несоответствующих комплектующих может привести к несчастному случаю.

3.1.14 Не оставляйте станок без присмотра. Прежде чем покинуть рабочее место, выключите станок, дождитесь полной остановки шпинделя, отсоедините шнур питания от розетки.

3.1.15 Не допускайте неправильной эксплуатации шнура питания. Не тяните за шнур при отсоединении вилки от розетки. Оберегайте шнур от нагревания, попадания масла и воды, а также от повреждения об острые кромки.

3.1.16 После включения станка, дайте ему поработать не менее одной минуты на холостом ходу. Если в это время Вы услышите посторонний шум или почувствуете повышенную вибрацию, выключите станок и отсоедините от сети. Не включайте станок до выявления и устранения причины неисправности.

3.1.17 Не работайте на станке, если Вы утомлены или находитесь под действием лекарственных препаратов.

3.2 Дополнительные указания мер безопасности при сверлильных работах

3.2.1 Не начинайте работу, если не установлен защитный кожух, закрывающий вращающиеся узлы.

3.2.2 Не включайте станок с незакрепленным сверлом.

3.2.3 Используйте только заточенные сверла, соответствующие предполагае-

мой операции.

3.2.4 Не включайте и не отключайте станок при не отведённом от заготовки сверле.

3.2.5 После отключения станка не пытайтесь остановить вращение, используя для этого какие-либо предметы.

3.2.6 Обеспечивайте надёжное крепление на рабочем столе обрабатываемой заготовки.

3.2.7 Не форсируйте режим работы, рекомендованный для данной операции.

3.2.8 Деталь должна быть закреплена в горизонтальных тисках. Не удерживайте обрабатываемую деталь руками. При сквозном сверлении металла сверло на выходе обычно приклинивает. При этом резко увеличивается усилие, увлекающее деталь за сверлом, что может привести к тяжёлой травме руки, удерживающей деталь.

3.2.9 Не освобождайте сверло от навитой стружки руками – используйте щётку или металлический крюк.

3.2.10 При высоких скоростях сверления, навивающаяся на сверло стружка может скалываться, и её фрагменты разлетаться далеко от места сверления. Обязательно опускайте защитный прозрачный экран и используйте защитные очки.

3.2.11 Перед каждой заменой сверла убедитесь в его исправности и правильной заточке.

3.2.12 Сверло должно быть надёжно закреплено в сверлильном патроне ключом. Не оставляйте ключ в патроне после установки сверла.

3.2.13 Руки не должны находиться вблизи вращающегося сверла.

3.2.14 Производите измерения обрабатываемой заготовки, если она находится на станке, используя соответствующие измерительные инструменты, только после полной остановки шпинделя.

3.2.15 Не допускайте скопления стружки на рабочем столе станка.

3.2.16 Проверяйте состояние крепления и положение всех сопрягаемых деталей, узлов и механизмов станка после 50-ти часов наработки.

3.2.17 Не допускайте попадания смазочных материалов на кнопки и рукоятки управления.

3.2.18 К работе со станком допускаются подготовленные, имеющие опыт работы на вертикально-сверлильных станках, люди.

4. Техническое обслуживание станка



Внимание! Запрещается начинать работу на станке, не ознакомившись с требованиями по технике безопасности, указанными в данном руководстве.

4.1 Продолжительность срока службы станка и его безотказная работа зависят от правильного обслуживания, своевременного устранения неисправностей, тщательной подготовке к работе, соблюдения правил хранения.

4.2 Замена ремня и переустановка для изменения скорости



Внимание! Замену (переустановку) ремня проводить при отключённом от сети станке.

Открыть крышку кожуха ремня (рис.6 поз.1), открутив винт; ослабить пружину, открутив винт фиксации (рис.6 поз.4); вручную сдвинуть двигатель (рис.6 поз.2) с платформой (рис.6 поз.3) и шкивом ведущим (рис.6 поз.5) влево для ослабления ремня; снять (при замене) или переставить (при изменении скорости) ремень; натянуть ремень, сдвинув двигатель с платформой вправо. Зафиксировать положение двигателя с платформой винтом (рис.6 поз.4); закрыть крышку кожуха, закрутить винт.



рис.6

Станок работает на одной из 5-ти скоростей (пять положений между ведущим и ведомым шкивами). При установке в верхние ручки шкивов – скорость максимальная (2650 об/мин). При установке в нижние ручки шкивов – скорость минимальная (580 об/мин).

Ремень считается натянутым правильно, если при давлении силой не более 3 кг, прогиб составляет не более 15 мм.

4.3 По окончании работы очистите от пыли и грязи рабочий стол, защитный кожух, шнур питания, двигатель и сверлильный патрон.



Внимание! После отключения сверло по инерции продолжает вращаться. Кроме того, во время работы, оно сильно нагревается.

НЕ ПРИКАСАЙТЕСЬ к сверлу до полной остановки и остывания.

4.4 Комплексное полное техническое обслуживание и ремонт в объёме, превышающем перечисленные данным руководством операции, должны производиться квалифицированным персоналом в специализированных сервисных центрах.

5. Срок службы, хранение и утилизация

5.1 Срок службы станка 3 года.

5.2 ГОСТ 15150 (таблица 13) предписывает для станков условия хранения - 1 (хранить в упаковке предприятия – изготовителя в складских помещениях при температуре окружающей среды от +5 до +40°С). Относительная влажность воздуха (для климатического исполнения УХЛ4) не должно превышать 80%.

5.3 Указанный срок службы действителен при соблюдении потребителем требований настоящего руководства.

5.4 При полной выработке ресурса станка необходимо его утилизировать с соблюдением всех норм и правил. Для этого необходимо обратиться в специализированную компанию, которая, соблюдая все законодательные требования, занимается профессиональной утилизацией электрооборудования.

6. Гарантия изготовителя (поставщика)

6.1 Гарантийный срок эксплуатации станка – 12 календарных месяцев со дня продажи.

6.2 В случае выхода станка из строя в течение гарантийного срока эксплуатации по вине изготовителя, владелец имеет право на бесплатный гарантийный ремонт, при соблюдении следующих условий: отсутствие механических повреждений; отсутствие признаков нарушения требований руководства по эксплуатации; наличие в руководстве по эксплуатации отметки Продавца о продаже и подписи Покупателя; соответствие серийного номера станка серийному номеру в гарантийном талоне; отсутствие следов неквалифицированного ремонта.

Удовлетворение претензий потребителя с недостатками по вине изготовителя производится в соответствии с законом РФ «О защите прав потребителей».

Центральная диспетчерская сервисная служба: **+7(495)972-94-59**.

Адрес ближайшего к Вам сервисного центра можно найти на нашем сайте:

redbo.ru

6.3 Безвозмездный ремонт, или замена станка в течение гарантийного срока эксплуатации производится при условии соблюдения потребителем правил эксплуатации, технического обслуживания, хранения и транспортировки.

6.4 При обнаружении Покупателем каких-либо неисправностей станка, в течение срока, указанного в п. 6.1, он должен проинформировать об этом Продавца и предоставить станок Продавцу для проверки. Максимальный срок проверки – в соответствии с законом РФ «О защите прав потребителей». В случае обоснованности претензий, Продавец обязуется за свой счёт осуществить ремонт станка или его замену. Транспортировка станка для экспертизы, гарантийного ремонта или замены производится за счёт Покупателя.

6.5 В том случае, если неисправность станка вызвана нарушением условий его эксплуатации, Продавец с согласия Покупателя вправе осуществить ремонт за отдельную плату.

6.6 На Продавца не могут быть возложены иные, не предусмотренные настоя-

щим руководством, обязательства.


6.7 Гарантия не распространяется на: любые поломки, связанные с форс-мажорными обстоятельствами; нормальный износ: станок, также, как и все электрические устройства, нуждается в должном техническом обслуживании. Гарантией не покрывается ремонт, потребность в котором возникает вследствие нормального износа, сокращающего срок службы таких частей станка, как соединительные контакты, провода, ремень, конденсатор, пружина возвратная и т.п.; естественный износ (полная выработка ресурса); оборудование и его части, выход из строя которых стал следствием неправильной установки, несанкционированной модификации, неправильного применения, нарушение правил обслуживания или хранения; неисправности, возникшие в результате перегрузки станка, повлекшие выход из строя электродвигателя или других узлов и деталей. К безусловным признакам перегрузки станка относятся: появление цвета побежалости, деформация или оплавление деталей и узлов станка, потемнение или обугливание изоляции проводов электродвигателя под действием высокой температуры.

Станок принимается в гарантийный ремонт в чистом виде.

Применяемые предписывающие и предупреждающие знаки по ГОСТ Р
12.4.026-2001

Предписывающие знаки		
	Изучить внимательно Руководство по эксплуатации	Выполнение требований и рекомендаций руководства по эксплуатации предотвратит возможные ошибочные действия и обеспечит оптимальное функционирование и продление срока службы инструмента
	Работать в защитных очках	На рабочих местах и участках, где требуется защита органов зрения
	Работать в защитных наушниках	На рабочих местах и участках с повышенным уровнем шума
	Работать в средствах индивидуальной защиты органов дыхания	На рабочих местах и участках, где требуется защита органов дыхания
	Работать в защитных перчатках	На рабочих местах и участках, где требуется защита рук от воздействия вредных или агрессивных сред, защита от возможного поражения электрическим током
	Отключить штепсельную вилку	На рабочих местах и оборудовании, где требуется отключение от электросети при наладке или остановке электрооборудования и в других случаях
Предупреждающие знаки		
	Внимание! Опасность (прочие опасности)	Применять для привлечения внимания к прочим видам опасности, не обозначенной настоящим стандартом. Знак необходимо использовать вместе с дополнительным знаком безопасности с поясняющей надписью
	Осторожно! Горячая поверхность	На рабочих местах и оборудовании, имеющим сильно нагретые поверхности

Гарантийный талон

	Модель изделия	Наименование торговой организации
	Дата продажи	Ф.И.О. и подпись продавца
	Серийный номер	Печать торговой организации
	Подпись покупателя	
<p>Изделие получено в технически исправном состоянии, без механических повреждений и в полной комплектности. Инструкция по эксплуатации на русском языке получена. Работоспособность изделия проверена в моем присутствии, претензий по качеству не имею.</p>		

Наименование сервисного центра, М.П.	
Дата приема изделия в ремонт	
Дата выдачи	
Наименование и серийный номер изделия	
Подпись исполнителя	Подпись владельца

Наименование сервисного центра, М.П.	
Дата приема изделия в ремонт	
Дата выдачи	
Наименование и серийный номер изделия	
Подпись исполнителя	Подпись владельца

Наименование сервисного центра, М.П.	
Дата приема изделия в ремонт	
Дата выдачи	
Наименование и серийный номер изделия	
Подпись исполнителя	Подпись владельца

Наименование сервисного центра, М.П.	
Дата приема изделия в ремонт	
Дата выдачи	
Наименование и серийный номер изделия	
Подпись исполнителя	Подпись владельца

redbo.ru

