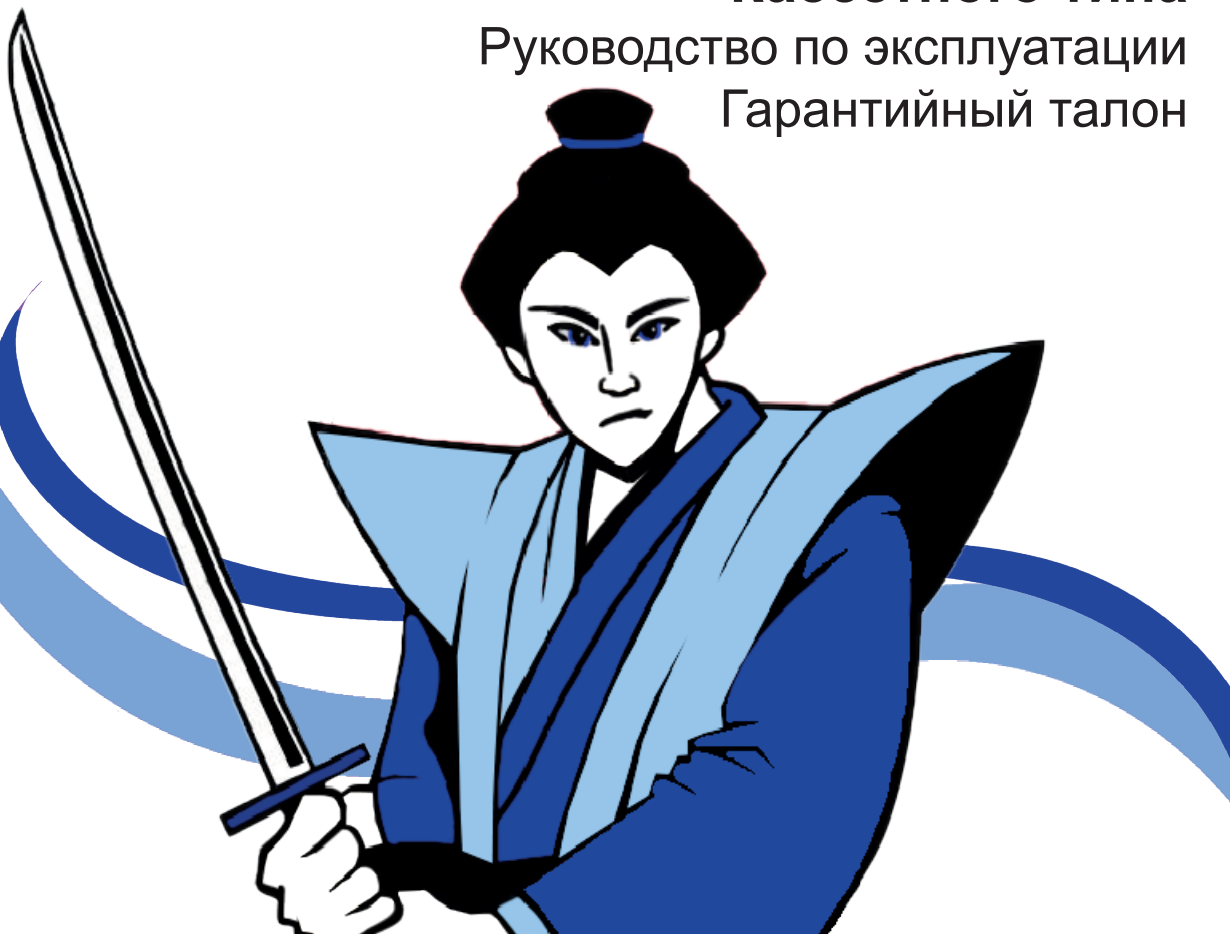




**Кондиционеры воздуха
Кассетного типа
Руководство по эксплуатации
Гарантийный талон**



Перед началом эксплуатации прибора внимательно изучите данное руководство и храните его в доступном месте.



СОДЕРЖАНИЕ

1. ИСПОЛЬЗУЕМЫЕ ОБОЗНАЧЕНИЯ	3
2. ПРАВИЛА БЕЗОПАСНОСТИ	4
3. НАЗНАЧЕНИЕ	4
4. УСТРОЙСТВО КОНДИЦИОНЕРА	5
5. УСЛОВИЯ ЭКСПЛУАТАЦИИ КОНДИЦИОНЕРА	5
6. УПРАВЛЕНИЕ КОНДИЦИОНЕРОМ	6
7. ТЕХНИЧЕСКИЕ ХАРАКТЕРИСТИКИ.	8
8. ПОИСК И УСТРАНЕНИЕ НЕИСПРАВНОСТЕЙ.	9
9. УХОД И ОБСЛУЖИВАНИЕ.	12
10. СРОК ЭКСПЛУАТАЦИИ	14
11. ПРАВИЛА УТИЛИЗАЦИИ.	14
12. ДАТА ИЗГОТОВЛЕНИЯ	14
13. ГАРАНТИЙНЫЙ ТАЛОН.	15

1. ИСПОЛЬЗУЕМЫЕ ОБОЗНАЧЕНИЯ

ОСТОРОЖНО

Требования, несоблюдение которых может привести к серьезной травме или летальному исходу.

ВНИМАНИЕ!

Требования, несоблюдение которых может привести к тяжелой травме или серьезному повреждению оборудования.

ПРИМЕЧАНИЕ:

1. Если повреждена кабель питания, он должен быть заменен производителем или авторизованной сервисной службой или другим квалифицированным специалистом, во избежание серьезных травм.
2. Кондиционер должен быть установлен с соблюдением существующих местных норм и правил эксплуатации электрических сетей.
3. После установки кондиционера электрическая вилка должна находиться в доступном месте.
4. Неисправные батарейки пульта должны быть заменены.
5. Кондиционер должен быть установлен на достаточно надежных кронштейнах.
6. Производитель оставляет за собой право без предварительного уведомления покупателя вносить изменения в конструкцию, комплектацию или технологию изготовления изделия с целью улучшения его свойств.
7. В тексте и цифровых обозначениях инструкции могут быть допущены опечатки.
8. Если после прочтения инструкции у Вас останутся вопросы по эксплуатации прибора, обратитесь к продавцу или в специализированный сервисный центр для получения разъяснений.
9. На изделии присутствует этикетка, на которой указаны технические характеристики и другая полезная информация о приборе.



2. ПРАВИЛА БЕЗОПАСНОСТИ

ВНИМАНИЕ!

- Монтаж кондиционера должен осуществляться квалифицированными специалистами официального дилера.
- Перед установкой кондиционера убедитесь, что параметры местной электрической сети соответствуют параметрам, указанным на табличке с техническими данными прибора.
- Не допускается установка кондиционера в местах возможного скопления легко воспламеняющихся газов и помещениях с повышенной влажностью (ванные комнаты, зимние сады).
- Не устанавливайте кондиционер вблизи источников тепла.
- Что бы избежать сильной коррозии кондиционера, не устанавливайте наружный блок в местах возможного попадания на него соленой морской воды.
- Все кабели и розетки должны соответствовать техническим характеристикам прибора и электрической сети.
- Кондиционер должен быть надежно заземлен.

ВНИМАНИЕ!

- Внимательно прочитайте эту инструкцию перед установкой и эксплуатацией кондиционера, если у вас возникнут вопросы, обращайтесь к официальному дилеру производителя.
- Используйте прибор только по назначению указанному в данной инструкции.
- Не храните бензин и другие летучие и легковоспламеняющиеся жидкости вблизи кондиционера – это очень опасно!
- Кондиционер не дает притока свежего воздуха! Чаще проветривайте помещение, особенно если в помещении работают приборы на жидком топливе, которые снижают количество кислорода в воздухе.

ОСТОРОЖНО

- Не подключайте и не отключайте кондиционер от электрической сети, вынимая вилку из розетки, используйте кнопку ВКЛ/ВЫКЛ.
- Не засовывайте посторонние предметы в воздухозаборные решетки кондиционера. Это опасно, т.к. вентилятор вращается с высокой скоростью.
- Не позволяйте детям играть с кондиционером.
- Не охлаждайте и не нагревайте воздух в помещении очень сильно, если в нем находятся дети или инвалиды.

3. НАЗНАЧЕНИЕ

Кондиционер бытовой с наружным и внутренним блоком (сплит-система) предназначен для создания оптимальной температуры воздуха при обеспечении санитарно-гигиенических норм в жилых, общественных и административно-бытовых помещениях.

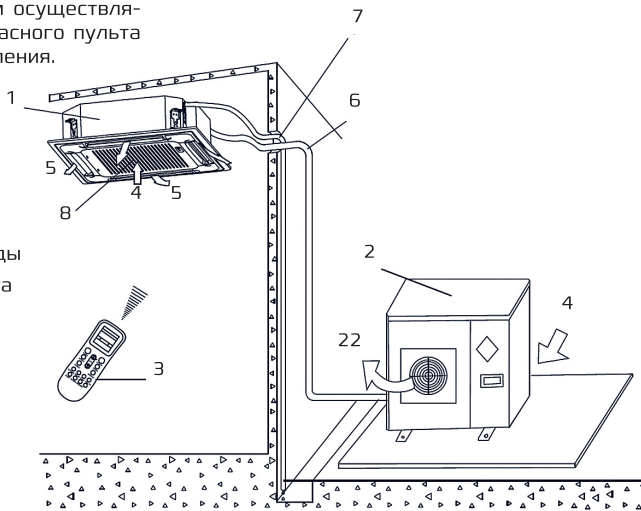
Кондиционер осуществляет охлаждение, осушение, нагрев, вентиляцию и очистку воздуха от пыли.

4. УСТРОЙСТВО КОНДИЦИОНЕРА



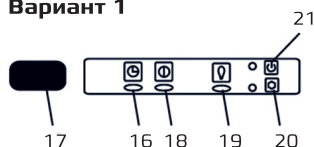
Кондиционер состоит из внутреннего и наружного блоков, соединенных трубопроводами. Управление кондиционером осуществляется с проводного или инфракрасного пульта управления или с панели управления.

1. Внутренний блок
2. Наружный блок
3. Пульт ДУ
4. Вход воздуха
5. Направляющая заслонка
6. Соединительные трубопроводы
7. Шланг для отвода конденсата
8. Воздухозаборная решетка с фильтром
9. Кнопка ВКЛ/ВЫКЛ
10. Индикатор режима работы
11. Индикатор режима обогрева
12. Индикатор режима охлаждения
13. Индикатор температуры
14. Индикатор режима SLEEP
15. Индикатор режима осушения
16. Индикатор таймера
17. Приемник ИК сигналов пульта ДУ
18. Индикатор работы компрессора
19. Индикатор электропитания
20. Кнопка включения ручного режима
21. Кнопка ВКЛ/ВЫКЛ автоматического режима
22. Выход воздуха



Панель управления и индикации внутреннего блока*

Вариант 1



Вариант 2



* панель индикации может визуально отличаться от приведенных изображений. При этом функции останутся теми же.

5. УСЛОВИЯ ЭКСПЛУАТАЦИИ КОНДИЦИОНЕРА

Режим работы	Охлаждение	Обогрев	Осушение
Воздух в помещении	Не ниже +16 °С	Не выше +31 °С	От +16 °С до +32 °С
Наружный воздух	От -15 °С до +49 °С	От -15 °С до +24 °С	От +11 °С до +43 °С

6. УПРАВЛЕНИЕ КОНДИЦИОНЕРОМ

Примечание:

Пульт дистанционного управления отображает все символы автоматически во время включения и только в соответствии с текущей работой на остаток времени.

Поставщик вправе корректировать актуальные функции пульта управления. Некоторые функции могут быть недоступны. За точной информацией обращайтесь к поставщику.

1. ВКЛ/ВЫКЛ

- * Нажмите данную кнопку для включения/выключения устройства.
- * Это очистит время выхода и настройки СПЯЩЕГО РЕЖИМА.

2. °C/°F

- * Нажмите данную кнопку для настройки отображения температуры по Фаренгейту, так как по умолчанию отображается в градусах Цельсия. «°C» не будет отображаться в ЖК мониторах.
- * Нажмите данную кнопку для сохранения отображения температуры в градусах.

Примечание: Отображения температуры по Фаренгейту не доступно в некоторых моделях. Когда температура отображается по Фаренгейту в пульте дистанционного управления, может быть в Цельсиях, функция и работа не будет влиять

3. СКОРОСТЬ

- * Нажмите данную кнопку, вы можете выбрать скорость вентиляции в соответствии с ниже следующим:



Примечание: АВТО скорость воздуха не доступна в режиме ВЕНТИЛИРОВАНИЯ.

4. ДИСПЛЕЙ

- * Нажмите данную кнопку для включения/выключения дисплея. Это для удобства пользователей, для которых неудобно спать с подсветкой.

5. iFEEL

- * Нажмите данную кнопку для настройки отображения температуры в пульте управления для удобной температуры и нажмите кнопку заново для настройки предварительно настроенной температуры.

6. ТАЙМЕР

- * Когда устройство включено, нажмите кнопку для ВЫКЛ таймера или ВЫКЛ для настройки ВКЛ таймера.
- * Нажмите данную кнопку один раз, будет мигать ВКЛ(ВЫКЛ) Нажмите «▲» или «▼» для настройки количества часов, в которых устройство будет включать ВКЛ/ВЫКЛ, с интервалом 0,5 часов, если менее 10 часов или 1 час, если более 10 часов, и диапазон 0,5 – 24 часа.
- * Нажмите заново для подтверждения настроек, ВКЛ (ВЫКЛ) остановит мигание.
- * Если кнопка таймера не нажимается более, чем на 10 секунд после начала мигания ВКЛ (ВЫКЛ), то будет осуществлен выход из настроек таймера.
- * После того как таймер подтвержден, то нажмите данную кнопку заново для выхода.

Примечание: Когда ВКЛ таймера настроено, все функциональные кнопки (за исключением СПЯЩЕГО РЕЖИМА, ОТОБРАЖЕНИЯ И iFEEL не могут быть настроены) действительны и затем время ВКЛ настраивается, устройство работает.



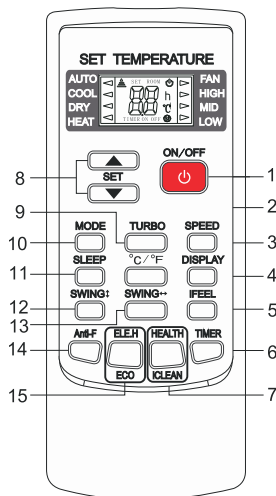
- 7. Данная кнопка имеет две функции.

a. HEALTH

- * Нажмите данную кнопку с ВКЛ устройством, которая активирует взаимосвязанные функции здоровья, такие как отрицательный ион, электростатическое осаждение, удаление PM2,5, и т.д., в зависимости от фактической конфигурации каждой модели.
- * Нажмите данную кнопку для выключения функции HEALTH.

b. ICLEAN (ЮЧИСТКА)

- * Нажмите данную кнопку, когда устройство ВЫКЛ, пульт дистанционного управления будет отображать «CL» и устройство будет автоматически очищаться от пыли и сушиться, что будет повышать эффективность охлаждения и нагрева.
- * ICLEAN (ЮЧИСТКА) функция работает примерно в течение 30 минут, во время которой, если устройство включено с пультом удаленного управления или если данная кнопка уже нажата, то ICLEAN (ЮЧИСТКА) будет деактивирован.



8. ▲ или ▼

- * Каждый раз, когда нажата "▲", то температура будет повышаться на 1 °С и каждый раз, когда "▼" и нажата, то температура будет повышаться на 1 °С.
- * Диапазон настроек температуры от 16°C (60°F)~32°C(90°F).

Примечание: Температура не может быть настроена на АВТО или режим ВЕНТИЛИРОВАНИЯ, поэтому две этих кнопки не работают.

9. ТУРБО

- * Нажмите данную кнопку только в режимах ОХЛАЖДЕНИЯ или НАГРЕВА для настройки ТУРБО включения или выключения для ускорения нагрева или охлаждения.
- * Когда ТУРБО включена, то скорость воздуха ВЫСОКАЯ.
- * Когда ТУРБО выключено, то скорость вернется к предыдущему состоянию.

10. РЕЖИМ

- * Нажмите данную кнопку для выбора режима функционирования:
АВТО → ОХЛАЖДЕНИЕ → СУШКА → НАГРЕВ → ВЕНТИЛИРОВАНИЕ

Примечание: Режим НАГРЕВА не доступен только в охлаждающих устройствах.

11. СПЯЩИЙ РЕЖИМ

- * Нажмите данную кнопку для включения СПЯЩЕГО РЕЖИМА, из которого устройство выйдет через 10 часов и перезагрузится в предыдущее состояние.

Примечание: Функция сна не может быть активирована в режиме ВЕНТИЛЯЦИИ.

12. СВИНГ ↑

- * Нажмите данную кнопку для активации вверх/вниз свинг и заново нажмите для установления позиции свинг.

13. СВИНГ ↔

- * Нажмите данную кнопку для активации влево/вправо свинг и нажмите

14. Анти-Ф установка положения свинг.

- * Анти-Ф функция, когда устройство выключено при помощи пульта удаленного управления в режимах ОХЛАЖДЕНИЯ, СУШКИ ИЛИ АВТО. Будет работать в режиме НАГРЕВА (Режим ВЕНТИЛИРОВАНИЯ только для охлаждающих устройств) с интервалом вентилирования в 3 минуты до остановки, удаление влажности при помощи выпаривателя для предотвращения образования неприятного запаха.
- * Данная функция не настроена на заводе. Вы можете настроить или изменить ее в любое время, если желаете, при помощи ниже следующего: Когда пульт дистанционного управления и устройство ВЫКЛ, то направьте пульт дистанционного управления на устройство и нажмите один раз кнопку АНТИ-Ф, будет звук 5 раз после 5 минут, отображающий, что данная функция настроена. После настройки данная функция остается действительной за исключением лишь, когда устройство выключено или пока она не будет отменена.
- * Для отмены АНТИ-Ф:

Примечание:

- * **С АНТИ-Ф включенной, советуем не включать устройство заново, пока она не будет полностью выключена.**
- * **АНТИ-Ф функция будет недействительна, когда ВЫКЛ таймер настроен.**

15.  Данная кнопка имеет две функции.

a. ELE.H

- * Если данная кнопка нажата в режиме ОБОГРЕВА, то электрический нагрев будет включен/выключен.

b. ECO (ЭКО)

- * Если данная кнопка нажата в режиме охлаждения, то устройство должно включать режим ECO (ЭКО), которое обладает низким электропотреблением, и выйдет из данного режима автоматически через 8 часов.

ПРИМЕЧАНИЕ!

Представленная картинка относится к стандартному пульту дистанционного управления. На нем изображены практически все функциональные кнопки. Они могут отличаться от функциональных кнопок вашего пульта дистанционного управления (в зависимости от модели).

Работа с пультом ДУ

Установка и замена элементов питания:

- установить два щелочных элемента питания типа ААА, согласно указанной полярности на пульте ДУ.

ВНИМАНИЕ!

Во избежание нарушений работы пульта ДУ не вставляйте в него использованные элементы питания или элементы питания разных типов.

- Если агрегат не эксплуатируется в течение длительного времени, извлеките батарейки из пульта ДУ. Иначе электролит может потечь и повредить пульт.
- При нормальной эксплуатации агрегата средний срок службы элементов питания составляет полгода.
- Заменяйте элементы питания, если прием команды не подтверждается звуковым сигналом, или на дисплее исчез значок передачи команд.

Место расположения пульта ДУ

Подавая команды с пульта дистанционного управления, направляйте ИК излучатель на приемник сигналов ДУ, расположенный на блоке. Держите пульт ДУ на расстоянии не более 8 м от блока.

ВНИМАНИЕ!

Пульт ДУ не будет работать, если между ним и блоком расположены шторы, двери или другие предметы.

Не допускайте попадания на пульт воды и не подвергайте его воздействию прямых солнечных лучей и источников тепла.

- Во избежание нарушения приема сигналов пульта ДУ не допускайте попадания прямых солнечных лучей на приемник ИК сигналов, расположенный на блоке.
- Если другие электроприборы реагируют на сигналы пульта ДУ, отодвиньте их от агрегата или проконсультируйтесь с представителем торговой организации, у которой Вы приобрели агрегат.

7. ТЕХНИЧЕСКИЕ ХАРАКТЕРИСТИКИ

Параметр/модель	12000 BTU	18000 BTU	24000 BTU	36000 BTU	48000 BTU	60000 BTU
Напряжение электропитания	220-240 В, 1 фаза, 50Гц			380-415 В, 3 фаза, 50Гц		
Производительность (охлаждение), кВт	3,52	5,28	7,03	10,55	14,07	16,12
Потребляемая мощность (охлаждение), кВт	1,3	1,7	2,15	3,5	4,68	5,55
Уровень шума внутр.блок (охлаждение), дБ(А)	45/42/39	45/42/39	49/45/39	50/45/39	53/51/47	53/51/47
Уровень шума нар.блок (охлаждение), дБ(А)	53	55	57	58	58	60
Коэффициент EER	2,71	3,1	3,27	3,01	3,01	2,9
Диапазон рабочих температур	-15°C~+49°C					
Производительность (обогрев), кВт	3,96	5,6	7,2	11,7	15,24	17,6
Потребляемая мощность (обогрев), кВт	1278.00	1,55	1,82	3,34	4,6	5,57
Уровень шума внутр.блок (обогрев), дБ(А)	45/42/39	45/42/39	49/45/39	50/45/39	53/51/47	53/51/47
Уровень шума нар.блок (обогрев), дБ(А)	53	55	57	58	58	60
Коэффициент COP	3,1	3,61	3,96	3,5	3,31	3,16
Диапазон рабочих температур	-15°C~+24°C					
Расход воздуха (внутренний блок), м ³ /ч	760/650/580	760/650/580	1450/1200/1050	1500/1200/1050	1800/1440/1260	1800/1440/1260
Расход воздуха (внешний блок), м ³ /ч	1700	2600	3000	3850	5800	5800
Номинальный рабочий ток, А	6,6/5,8	7,8/6,8	9,35/8,48	7,2/7	9,1/9	11/10
Диаметр труб, жидкость, мм	6,35(1/4")		9,52(3/8")		9,52(3/8")	
Диаметр труб, газ, мм	12,7(1/2")		15,88(5/8")		19,05(3/4")	
Дренаж, мм	20					
Габариты внутренний блок, мм	570×570×260		835×835×250		835×835×290	
Габариты наружный блок, мм	730×285×545	800×315×545	825×310×655	970×395×805	940×370×1325	
Вес внутреннего блока, кг	16(2,2)	16(2,2)	27(5,3)	28(5,3)	28(5,3)	28(5,3)
Вес наружного блока, кг	28	36	48	64	95	99
Длина трубопровода, м	20	20	20	30	50	50
Перепад высот, м	15	15	15	20	30	30

8. ПОИСК И УСТРАНЕНИЕ НЕИСПРАВНОСТЕЙ

При возникновении следующих неисправностей отключите кондиционер, отсоедините его от сети электропитания и обратитесь в сервисный центр:

- Часто мигают индикаторы (5 раз в секунду). Вы отключили кондиционер и через две-три минуты включили его снова, но индикаторы продолжают мигать.

- Часто перегорает плавкий предохранитель или срабатывает автоматический выключатель.
- Внутрь кондиционера попала вода или посторонние предметы.
- Другие нарушения в работе кондиционера.

Неисправность	Причина	Способ устранения
Кондиционер не работает	Отсутствует электропитание	Подождите, пока возобновится электропитание
	Вилка не вставлена в розетку	Вставьте вилку в розетку
	Перегорел предохранитель	Замените предохранитель
	В пульте ДУ разрядились элементы питания	Замените элементы питания
	Кондиционер отключился по таймеру	Отмените настройку таймера
Недостаточная холодо- или теплопроизводительность	Задана слишком высокая (в режиме охлаждения) или слишком низкая (в режиме обогрева) температура воздуха в помещении	Правильно задайте температуру
	Воздушный фильтр забит пылью	Очистите воздушный фильтр
	Посторонние предметы загромождают воздухозаборную или воздуховывпускную решетку наружного блока	Удалите посторонние предметы
	Открыты двери или окна	Закройте двери или окна
Кондиционер не охлаждает и не обогревает	Посторонние предметы загромождают воздухозаборную или воздуховывпускную решетку наружного блока	Удалите посторонние предметы
	Активизирована трехминутная задержка включения	Немного подождите
Если устранить неисправность не удалось, обратитесь в сервисный центр, назовите модель изделия и подробно опишите возникшую неисправность		

Невозможно изменить настройку		
Неисправность	Возможная причина	Действия
Кондиционер не работает	На дисплее отображается надпись «AUTO» (АВТОМАТИЧЕСКИЙ РЕЖИМ РАБОТЫ).	В автоматическом режиме кондиционер автоматически выбирает скорость вращения вентилятора.
	На дисплее отображается надпись «DRY» (ОСУШЕНИЕ).	В режиме осушения кондиционер автоматически выбирает скорость вращения вентилятора. Вручную выбрать скорость вращения вентилятора можно только в режимах ОХЛАЖДЕНИЕ, ВЕНТИЛИРОВАНИЕ и ОБОГРЕВ.

На дисплее не отображается значение температуры		
Неисправность	Возможная причина	Действия
На дисплее не отображается значение заданной температуры.	На дисплее отображается надпись FAN [режим ВЕНТИЛИРОВАНИЯ].	В режиме ВЕНТИЛИРОВАНИЯ задать температуру воздуха нельзя.

Невозможно изменить настройку		
Неисправность	Возможная причина	Действия
По истечении заданного времени работы по таймеру дисплей погас	Кондиционер отключился по таймеру	По истечении заданного времени работы по таймеру кондиционер отключается.
По истечении заданного времени работы по таймеру с дисплея исчезла надпись TIMER ON	Кондиционер включился по таймеру	По истечении заданного времени по таймеру кондиционер автоматически включается, и на панели управления загорается соответствующий индикатор.



ВНИМАНИЕ!



ОСТОРОЖНО

Во избежание поражения электрическим током не меняйте электропроводку и не проводите ремонт кондиционера самостоятельно.

При обнаружении следующих неисправностей немедленно отключите кондиционер и выньте вилку из розетки.

- Часто перегорает плавкий предохранитель или отключается автоматический выключатель.
- Внутрь кондиционера попали посторонние предметы или вода.
- Другие нарушения в работе кондиционера. Перед тем, как обратиться в сервисный центр или к специалисту по ремонту, ознакомьтесь со следующими особенностями работы кондиционера.

ЭФФЕКТЫ, НЕ СВЯЗАННЫЕ С НАРУШЕНИЕМ НОРМАЛЬНОЙ РАБОТЫ КОНДИЦИОНЕРА

1. Кондиционер не работает

Кондиционер не включается сразу после нажатия кнопки «ON/OFF». Если горит индикатор рабочего состояния, то это указывает на нормальное функционирование кондиционера. Устройство защиты кондиционера от частых пусков не позволяет включать кондиционер ранее, чем через 3 минуты после его отключения. После включения кондиционера при низкой температуре НАРУЖНОГО воздуха активируется система защиты от подачи холодного воздуха в помещение. (См. раздел «ОХЛАЖДЕНИЕ, ОБОГРЕВ и ВЕНТИЛЯЦИЯ»).

2. Из внутреннего блока выходит белый туман и холодный воздух

Кондиционер работает в режиме охлаждения в помещении с высокой влажностью (при наличии пыли и паров масла в воздухе). Из-за скопления грязи во внутреннем блоке поддержание температуры воздуха в помещении на заданном уровне может оказаться невозможным. В этом случае следует провести чистку внутреннего блока. Выполнять эту работу должен квалифицированный специалист. Сразу после отключения режима оттаивания из кондиционера, работающего в режиме обогрева, может выходить водяной пар.

3. Шум

При работе кондиционера могут быть слышны звуки текущей воды. Эти звуки вызваны течением хладагента по межблочным трубопроводам. Звуки текущей воды могут быть слышны при оттаивании кондиционера и сразу после его отключения. Эти звуки связаны с изменением расхода хладагента и прекращением его течения. При включении и отключении кондиционера могут быть слышны щелкающие звуки. Эти звуки вызваны тепловым расширением или сжатием пластмассовых деталей при изменении температуры корпуса.

4. Из внутреннего блока вылетает пыль

Это происходит при первом пуске кондиционера или после длительного перерыва в работе.

5. Кондиционер испускает неприятный запах

Кондиционер поглощает сигаретный дым, а также запах, исходящий от стен и мебели, и затем возвращает его в помещение.

6. Самопроизвольное переключение с режима ОХЛАЖДЕНИЯ на режим ВЕНТИЛЯЦИИ

Во избежание замораживания теплообменника кондиционер автоматически переключается в режим ВЕНТИЛЯЦИИ и возвращается в режим ОХЛАЖДЕНИЯ через довольно длительный интервал времени. При достижении заданной температуры воздуха компрессор отключается, и кондиционер продолжает работать в режиме ВЕНТИЛЯЦИИ. При повышении температуры воздуха компрессор снова включается.

7. Переключение с режима ОБОГРЕВА в режим ВЕНТИЛЯЦИИ

При достижении заданной температуры воздуха компрессор отключается, и кондиционер продолжает работать в режиме ВЕНТИЛЯЦИИ. При снижении температуры воздуха компрессор снова включается.

8. При относительной влажности воздуха в помещении выше 80 % на поверхности кондиционера может образоваться конденсат.

9. Режим оттаивания.

При обмерзании теплообменника наружного блока в режиме обогрева теплопроизводительность кондиционера снижается. Через некоторое время кондиционер автоматически переходит в режим оттаивания. При этом компрессор постоянно работает, а вентиляторы не вращаются. После завершения цикла оттаивания кондиционер возвращается в режим обогрева.

10. Режим обогрева

При работе в режиме обогрева кондиционер переносит теплоту, содержащуюся в наружном воздухе, внутрь помещения. При понижении температуры наружного воздуха теплопроизводительность кондиционера уменьшается, и температура обработанного воздуха понижается.

11. Система защиты от подачи холодного воздуха

Во избежание подачи в помещение холодного воздуха вентилятор внутреннего блока

автоматически уменьшает скорость вращения или останавливается.

Это происходит в следующих случаях:

- Только что включился режим обогрева.
- Только что завершился цикл оттаивания.
- Очень низкая температура наружного воздуха.

12. Система защиты от частых пусков (трехминутная задержка)

При повторном пуске кондиционера сразу же после его отключения кондиционер включается только через 3 минуты.

9. УХОД И ОБСЛУЖИВАНИЕ



ВНИМАНИЕ!

Перед началом чистки кондиционера отключите его и извлеките вилку из розетки.

Чистка внутреннего блока

1. Для чистки внутреннего блока и пульта ДУ пользуйтесь сухой мягкой тканью.
2. Если поверхность внутреннего блока сильно загрязнена, смочите ткань холодной водой.



ВНИМАНИЕ!

- Не пользуйтесь для чистки кондиционера химическими моющими средствами и не допускайте попадания этих веществ на поверхность блока.
- Не пользуйтесь для чистки кондиционера абразивным порошком, бензином, растворителем, и другими химически активными веществами. В противном случае пластиковая поверхность кондиционера может повредиться или деформироваться.

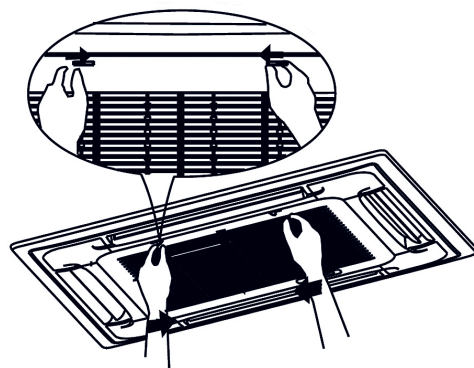
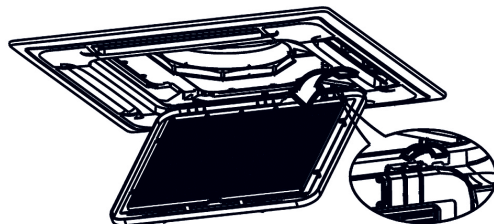


Рис. А



Чистка воздушного фильтра

Загрязненные воздушные фильтры снижают производительность кондиционера, поэтому чистите их, по возможности, чаще.

1. Откройте решетку воздухозабора сдвинув фиксаторы друг к другу. Потяните решетку вниз. Рис. А.
2. Снимите решетку, извлеките фильтр
3. Очистите фильтр с помощью пылесоса. Если фильтр сильно загрязнен, сполосните его водой. Рис. 1, 2.
4. Установите фильтр в исходное положение закройте решетку.

Техническое обслуживание

Уберите посторонние предметы, загораживающие воздухозаборную и воздуховыпускную решетки внутреннего и наружного блоков.

Хранение кондиционера по окончании сезона эксплуатации

1. Включите кондиционер на несколько часов в режиме вентиляции. Это позволит полностью просушить его внутренние полости.
2. Отключите кондиционер и извлеките вилку из розетки. Извлеките элементы питания из пульта дистанционного управления.
3. Механизмы наружного блока требуют регулярного осмотра и чистки, поэтому своевременно обращайтесь в сервисный центр.

Ремонт

Если Ваш кондиционер работает неисправно, отключите его и обратитесь в сервисный центр.



ВНИМАНИЕ!

- Монтаж кондиционера должен быть осуществлен квалифицированным специалистом.
- Убедитесь, что параметры сети электропитания соответствуют электрическим характеристикам, указанным на заводской табличке кондиционера.
- В линии электропитания должен быть установлен автоматический выключатель

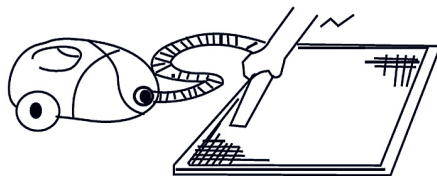


Рис. 1



Рис. 2

с заземлением или сетевой выключатель с отключающей способностью, в 1,5 раза превышающей максимальный потребляемый ток агрегата.

- Если вилка кондиционера не соответствует розетке сети электропитания, обратитесь к квалифицированному электрику для замены розетки.
- Не эксплуатируйте кондиционер при поврежденном кабеле электропитания. По вопросу замены поврежденного кабеля обратитесь к квалифицированному специалисту.
- Позаботьтесь, что бы шум и горячий воздух от наружного блока не мешали соседям.
- При нарушении нормальной работы кондиционера обратитесь в гарантийную мастерскую.
- По вопросу перемещения или демонтажа кондиционера обратитесь в сервисный центр.

10. СРОК ЭКСПЛУАТАЦИИ

Срок эксплуатации прибора составляет 10 лет при условии соблюдения соответствующих правил по установке и эксплуатации.

11. ПРАВИЛА УТИЛИЗАЦИИ

По истечению срока службы прибор должен подвергаться утилизации в соответствии с нормами, правилами и способами, действующими в месте утилизации.

12. ДАТА ИЗГОТОВЛЕНИЯ

Дата изготовления указана на приборе.



ГАРАНТИЙНЫЙ ТАЛОН

Информацию можно получить:
на веб-сайте: WWW.DAHATSU.RU

Документ не ограничивает определенные законом права потребителей, но дополняет и уточняет оговоренные Законом обязательства, предполагающие соглашение сторон либо договор.

Поздравляем Вас с приобретением техники отличного качества!

Внимательно ознакомьтесь с гарантийным талоном и проследите, чтобы он был правильно заполнен и имел штамп Продавца. При отсутствии штампа и даты продажи (либо кассового чека с датой продажи) гарантийный срок изделия исчисляется со дня его изготовления.

Тщательно проверьте внешний вид изделия и его комплектность, все претензии по внешнему виду и комплектности изделия предъявляйте Продавцу при покупке изделия.

По всем вопросам, связанным с техобслуживанием изделия, обращайтесь в уполномоченные сервисные центры. Гарантийное обслуживание купленного Вами кондиционера осуществляется через Продавца.

Для установки (подключения) изделия (если изделие нуждается в специальной установке, подключении или сборке) рекомендуем обращаться в наши сервисные центры. Вы можете воспользоваться услугами любых других квалифицированных специалистов, однако Продавец, Уполномоченная изготовителем организация, Импортер, Изготовитель не несут ответственности за недостатки изделия, возникшие из-за его неправильной установки (подключения).

В конструкцию, комплектацию или технологию изготовления изделия, с целью улучшения его технических характеристик, могут быть внесены изменения. Такие изменения вносятся в изделие без предварительного уведомления Покупателя и не влекут обязательств по изменению/улучшению ранее выпущенных изделий. Убедительно просим Вас во избежание недоразумений до установки/эксплуатации изделия внимательно изучить его инструкцию по эксплуатации. Запрещается вносить в Гарантийный талон какие-либо изменения, а также стирать или переписывать какие-либо указанные в нем данные. Настоящая гарантия имеет силу, если Гарантийный талон правильно/четко заполнен и в нем указаны: наименование и модель изделия, его серийные номера, дата продажи, а также имеется подпись уполномоченного лица и штамп Продавца.

Срок службы изделия составляет 10 лет. Гарантийный срок обслуживания составляет 36 месяцев со дня покупки.

Настоящая гарантия распространяется на производственный или конструкционный дефект изделия. Выполнение уполномоченным сервисным центром ремонтных работ и замена дефектных деталей изделия производится в сервисном центре или у Покупателя (по усмотрению сервисного центра).

Гарантийный ремонт изделия выполняется в срок не более 45 рабочих дней. Указанный выше гарантийный срок распространяется только на изделия, которые используются в личных, семейных или домашних целях, не связанных с предпринимательской деятельностью. В случае использования изделия в предпринимательской деятельности, его гарантийный срок составляет 3 (три) месяца.

Гарантийный срок на комплектующие изделия (детали, которые могут быть сняты с изделия без применения каких-либо инструментов, т. е. ящики, полки, решётки, корзины, насадки, щётки, трубки, шланги и др. подобные комплектующие) составляет 3 (три) месяца. Гарантийный срок на новые комплектующие изделия, установленные на изделие при гарантийном или платном ремонте, либо приобретённые отдельно от изделия, составляет 3 (три) месяца со дня выдачи Покупателю изделия по окончании ремонта, либо продажи последнему этих комплектующих. Настоящая гарантия действительна только на территории РФ на изделия, купленные на территории РФ.

Настоящая гарантия не дает права на возмещение и покрытие ущерба, произошедшего в результате переделки или регулировки изделия, без предварительного письменного согласия изготовителя, с целью приведения его в соответствие с национальными или местными техническими стандартами и нормами безопасности, действующими в любой другой стране, кроме РФ, в которой это изделие было первоначально продано

НАСТОЯЩАЯ ГАРАНТИЯ НЕ РАСПРОСТРАНЯЕТСЯ НА:

- периодическое обслуживание и сервисное обслуживание изделия (чистку, замену фильтров или устройств, выполняющих функции фильтров);
- любые адаптации и изменения изделия, в т.ч. с целью усовершенствования и расширения обычной сферы его применения, которая указана в Инструкции по эксплуатации изделия, без предварительного письменного согласия изготовителя.

НАСТОЯЩАЯ ГАРАНТИЯ ТАКЖЕ НЕ ПРЕДОСТАВЛЯЕТСЯ В СЛУЧАЯХ:

- если будет полностью/частично изменен, стерт, удален или будет неразборчив серийный номер изделия;
- использования изделия не по его прямому назначению, не в соответствии с его Инструкцией по эксплуатации, в том числе эксплуатации изделия с перегрузкой или совместно со вспомогательным оборудованием, не рекомендуемым Продавцом, уполномоченной изготовителем организацией, импортером, изготовителем;
- наличия на изделии механических повреждений (сколов, трещин и т. д.), воздействий на изделие чрезмерной силы, химически агрессивных веществ, высоких температур, повышенной влажности/запыленности, концентрированных паров, если что-либо из перечисленного стало причиной неисправности изделия;
- ремонта/наладки/инсталляции/адаптации/пуска изделия в эксплуатацию не уполномоченными на то организациями/лицами;
- стихийный бедствий (пожар, наводнение и т.п.) и других причин, находящихся вне контроля Продавца, уполномоченной изготовителем организации, импортера, изготовителя и Покупателя, которые причинили вред изделию;
- неправильного подключения изделия к электрической или водопроводной сети, а также неисправностей (не соответствие рабочих параметров) электрической или водопроводной сети и прочих внешних сетей;
- дефектов, возникших вследствие попадания внутрь изделия посторонних предметов, жидкостей (не предусмотренных инструкцией по эксплуатации), насекомых и продуктов их жизнедеятельности и т. д.;
- неправильного хранения изделия;
- необходимости замены ламп, фильтров, элементов питания, аккумуляторов, предохранителей, а также стеклянных/фарфоровых/матерчатых и перемещаемых вручную деталей и других дополнительных быстро изнашивающихся/сменных деталей изделия, которые имеют собственный ограниченный период работоспособности, в связи с их естественным износом, или если такая замена предусмотрена конструкцией и не связана с разборкой изделия;
- дефектов системы, в которой изделие использовалось как элемент этой системы;
- дефектов, возникших вследствие невыполнения Покупателем указанной ниже Памятки по уходу за кондиционером.

Особые условия эксплуатации кондиционеров. Настоящая гарантия не предоставляется, когда по требованию/желанию Покупателя в нарушение действующих в РФ требований СНИПов, стандартов и иной технической документации: был неправильно подобран и куплен кондиционер (-ы) для конкретного помещения; были неправильно смонтирован(-ы) (установлен(-ы)) блок(-и) купленного Покупателем кондиционера.

Также обращаем внимание Покупателя на то, что в соответствии с Жилищным Кодексом РФ Покупатель обязан согласовать монтаж купленного кондиционера (-ов) с эксплуатирующей организацией и компетентными органами исполнительной власти субъекта Российской Федерации. Продавец, Уполномоченная изготовителем организация, Импортер, Изготовитель снимают с себя всякую ответственность за любые неблагоприятные последствия, связанные с использованием купленного кондиционера (-ов) без утвержденного плана монтажа и разрешения вышеуказанных организаций.

Памятка по уходу за кондиционером:

1. Не реже одного раза в 2 недели, а при необходимости и чаще, прочищайте воздушные фильтры во внутреннем блоке (см. инструкцию по эксплуатации). Защитные свойства этих фильтров основаны на электростатическом эффекте, поэтому даже при незначительном загрязнении фильтр перестает выполнять свои функции.

2. Минимум один раз в год очистите теплообменник внутреннего блока. Для этого необходимо: открыть переднюю решетку, снять воздушные фильтры, используя пылесос или кисть с длинным ворсом, осторожно прочистить ребра теплообменника (учтите, что смятые ребра уменьшают эффективность работы кондиционера). При выполнении этой операции будьте внимательны и не повредите себе руки об острые края ребер!

3. Раз в год (лучше весной), при необходимости, следует вычистить теплообменник наружного блока и проверить работу кондиционера на всех режимах. Это обеспечит надежную работу Вашего кондиционера.

4. Необходимо учесть, что эксплуатация кондиционера в зимних условиях имеет ряд особенностей. Во-первых, при крайне низких температурах: от -10°C и ниже для кондиционеров не инверторного типа и от -15°C и ниже для кондиционеров инверторного типа, рекомендуется использовать кондиционер только в режиме вентиляции. Запуск кондиционера для работы в режимах охлаждения или обогрева может привести к сбоям в работе кондиционера и поломке компрессора; во-вторых, если на улице отрицательная температура, а конденсат (вода из внутреннего блока) выводится на улицу, то возможно замерзание дренажной трубки, и вода, не имея выхода, будет протекать из внутреннего блока в помещение.

Покупатель-потребитель предупрежден о том, что в соответствии с п. 11 "Перечня непродовольственных товаров надлежащего качества, не подлежащих возврату или обмену на аналогичный товар другого размера, формы, габарита, фасона, расцветки или комплектации" Пост. Правительства РФ от 19.01.1998. № 55 он не вправе требовать обмена купленного изделия в порядке ст. 25 Закона "О защите прав потребителей" и ст. 502 ГК РФ. Подробная информация о сервисных центрах, уполномоченных осуществлять ремонт и техническое обслуживание изделия, можно узнать по контактам, указанных на стр.27 гарантийного талона.

С момента подписания Покупателем Гарантийного талона считается, что:

- Вся необходимая информация о купленном изделии и его потребительских свойствах предоставлена Покупателю в полном объеме, в соответствии со ст. 10 Закона "О защите прав потребителей";
- Покупатель получил Инструкцию по эксплуатации купленного изделия на русском языке;
- Покупатель ознакомлен и согласен с условиями гарантийного обслуживания/ особенностями эксплуатации купленного изделия;
- Покупатель ознакомился с Памяткой по уходу за кондиционером и обязуется выполнять указанные в ней правила;
- Покупатель претензий к внешнему виду/ комплектности/ купленного изделия не имеет.

Подпись покупателя _____

Дата _____

Дата производства _____

Производитель: NINGBO AUX ELECTRIC CO., LTD

Адрес: NO.1166 MingGuang North Road, JiangShanTown, Yinzhou District, Ningbo, Zhejiang, P.R.China

Импортер: ООО «ДАНАТСУ»

Адрес: 141067, Московская обл., г. Королев, мкр. Болшево, ул. Маяковского, д. 2, пом. 07



ГАРАНТИЙНЫЙ ТАЛОН (заполняется продавцом)

Модель: _____

Серийный номер: _____

Дата продажи: _____

Название продавца: _____

Адрес продавца: _____

Тел. продавца: _____

Подпись продавца: _____

МП



УНИВЕРСАЛЬНЫЙ ОТРЫВНОЙ ТАЛОН

Модель: _____

Серийный номер: _____

Дата приема в ремонт: _____

Номер заказа-наряда: _____

ФИО клиента: _____

Адрес клиента: _____

Тел. клиента: _____

Дата ремонта: _____

Подпись мастера: _____



ГАРАНТИЙНЫЙ ТАЛОН (заполняется продавцом)

Модель: _____

Серийный номер: _____

Дата продажи: _____

Название продавца: _____

Адрес продавца: _____

Тел. продавца: _____

Подпись продавца: _____

МП



УНИВЕРСАЛЬНЫЙ ОТРЫВНОЙ ТАЛОН

Модель: _____

Серийный номер: _____

Дата приема в ремонт: _____

Номер заказа-наряда: _____

ФИО клиента: _____

Адрес клиента: _____

Тел. клиента: _____

Дата ремонта: _____

Подпись мастера: _____

DAHATSU

The logo consists of the word "DAHATSU" in a bold, black, sans-serif font. The letters "SU" are partially overlapped by a circular emblem. This emblem is a thick, dark grey ring with a white inner border. Inside the ring, there is a stylized, white, leaf-like or flame-like shape that curves upwards and to the right, resembling a stylized 'S' or a flame.



ГАРАНТИЙНЫЙ ТАЛОН (заполняется продавцом)

Модель: _____

Серийный номер: _____

Дата продажи: _____

Название продавца: _____

Адрес продавца: _____

Тел. продавца: _____

Подпись продавца: _____

МП



УНИВЕРСАЛЬНЫЙ ОТРЫВНОЙ ТАЛОН

Модель: _____

Серийный номер: _____

Дата приема в ремонт: _____

Номер заказа-наряда: _____

ФИО клиента: _____

Адрес клиента: _____

Тел. клиента: _____

Дата ремонта: _____

Подпись мастера: _____



ГАРАНТИЙНЫЙ ТАЛОН (заполняется продавцом)

Модель: _____

Серийный номер: _____

Дата продажи: _____

Название продавца: _____

Адрес продавца: _____

Тел. продавца: _____

Подпись продавца: _____

МП



УНИВЕРСАЛЬНЫЙ ОТРЫВНОЙ ТАЛОН

Модель: _____

Серийный номер: _____

Дата приема в ремонт: _____

Номер заказа-наряда: _____

ФИО клиента: _____

Адрес клиента: _____

Тел. клиента: _____

Дата ремонта: _____

Подпись мастера: _____



Указания по утилизации

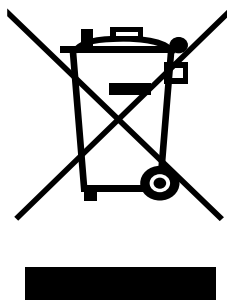
Данное устройство содержит хладагент и другие потенциально опасные материалы. При утилизации данного устройства согласно законодательству должны применяться специальные методы сбора и переработки. Не утилизируйте данное изделие вместе с бытовыми отходами и несортированными городскими отходами.

Предусмотрены следующие варианты утилизации подобных устройств:

- сдача в предписанный пункт сбора электронного оборудования, отслужившего свой срок;
- бесплатная сдача старого устройства предприятию розничной торговли при покупке нового;
- бесплатная сдача старого устройства производителю;
- сдача в сертифицированный пункт сбора металлолома.

СПЕЦИАЛЬНОЕ УВЕДОМЛЕНИЕ

Оставление данного устройства в лесу или в иной естественной среде подвергает опасности здоровье людей и состояние экологии. Опасные вещества могут попасть в грунтовые воды,



В целях улучшения продукции конструкция и технические характеристики могут изменяться без предварительного уведомления. Более подробную информацию можно получить у дистрибьютера или производителя.

WWW.DAHATSU.RU



Информация

- Месяц и год изготовления технического средства указаны на картонной коробке каждого блока и (или) на информационной табличке (шильд) на самом блоке.
- Месяц и год изготовления устанавливается и указывается производителем изделия.

ИЗГОТОВИТЕЛЬ

NINGBO AUX ELECTRIC CO., LTD

Место нахождения (адрес юридического лица) и адрес места осуществления деятельности по изготовлению продукции: NO.1166 MingGuang North Road, JiangShanTown, Yinzhou District, Ningbo, Zhejiang, P.R.China

ПРОДУКЦИЯ

Электрические аппараты и приборы бытового назначения для поддержания и регулировки микроклимата в помещениях: Кондиционеры

КОД ТН ВЭД ЕАЭС

841510

ПРИМЕЧАНИЕ

Любые условия и характеристики данной инструкции, могут быть изменены импортером, по собственному желанию, не уведомляя при этом покупателя.

За более точной информацией обращайтесь к импортеру и продавцу.

Электрические аппараты и приборы бытового назначения для поддержания и регулировки микроклимата в помещениях: кондиционеры, торговой марки модели, в соответствии с инвойсом