

**KL** PRO  
III®

РУКОВОДСТВО ПОЛЬЗОВАТЕЛЯ

KF10

СВАРОЧНЫЙ АППАРАТ  
ДЛЯ ПЛАСТИКОВЫХ ТРУБ

**KALE...**

Благодарим вас за приобретение продукта KLPRO. Мы уверены, что вы оцените качество товара и останетесь полностью довольны своей покупкой. Вы останетесь довольны.

Этот продукт необходимо использовать правильно в рамках норм и правил безопасности. Внимательно прочтите инструкции по безопасности и эксплуатации, касающиеся его эксплуатации.

Благодарим вас за приобретение продукта KLPRO.

Мы уверены, что Вы оцените качество Товара и останетесь полностью довольны своей покупкой.

Пожалуйста, внимательно прочтите инструкции по безопасности пользователя и эксплуатации, касающиеся правильной эксплуатации данного изделия в соответствии с нормами и правилами безопасности.

ПРЕДСТАВЛЕНИЕ ПРОДУКТА И ЦЕЛЬ ИСПОЛЬЗОВАНИЯ	2
ТЕХНИЧЕСКИЕ ХАРАКТЕРИСТИКИ ПРОДУКТА	3
УСТАНОВКА МАШИНЫ	3
ИНСТРУКЦИИ ПО ЭКСПЛУАТАЦИИ И БЕЗОПАСНОСТИ	5
ТРАНСПОРТИРОВКА И ХРАНЕНИЕ	8
ЗАЩИТА ОКРУЖАЮЩЕЙ СРЕДЫ И УТИЛИЗАЦИЯ	8
Техническое обслуживание и ремонт	8
АВТОРИЗОВАННЫЙ СЕРВИС	8
ПРИНЦИПИАЛЬНАЯ ЭЛЕКТРИЧЕСКАЯ СХЕМА	9
ДЕКЛАРАЦИЯ СООТВЕТСТВИЯ ЛОШАДИ	10
ГАРАНТИЙНЫЙ СЕРТИФИКАТ	11

## ПРЕДСТАВЛЕНИЕ ПРОДУКТА И ЦЕЛЬ ИСПОЛЬЗОВАНИЯ

Уважаемый мастер сантехники!

Классика Fusion, изготовленная с тщательным мастерством и контролем качества.

Это поможет вам использовать ваш трубосварочный аппарат наиболее эффективно.

Мы представляем это руководство для того, чтобы Прежде чем использовать машину

Пожалуйста, внимательно прочтите руководство целиком и используйте любую информацию, которая может вам понадобиться в будущем.

Мы настоятельно рекомендуем вам иметь это в виду.

- Ваша машина легкая и практичная, учитывающая многие проблемы мастеров-сантехников.

Это новая модель, которая была разработана с осторожностью, чтобы быть полезной и полезной.

- Необходимые инструменты и наборы с учетом потребностей во время работы.

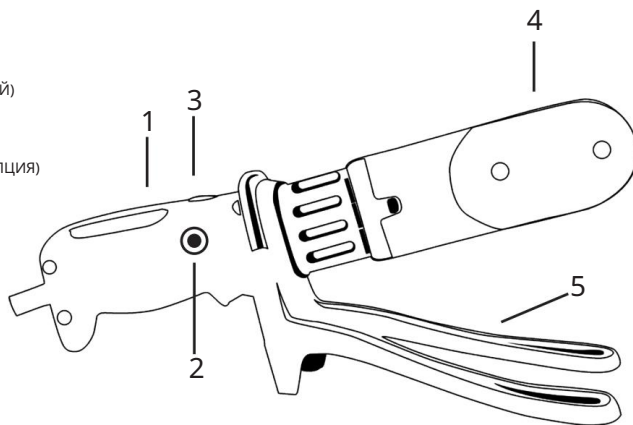
находится в вашей сумке.

Данное изделие предназначено для соединения пластиковых труб методом нагрева. Его не следует использовать для каких-либо других целей. Использование в других целях может привести к повреждению электроинструмента или травмам.

Запрещается модифицировать электроинструмент или использовать детали, которые не были проверены или одобрены производителем. Никакая ответственность не принимается за ущерб, возникший в результате неправильного использования или несоблюдения данных инструкций.

Описание продукта

1. КОРОВА ТУТМА
2. КНОПКА НАСТРОЙКИ
3. СИГНАЛ ОТКРЫТИЯ (КРАСНЫЙ)
4. ИСИТИКА
5. МОБИЛЬНАЯ ПОДСТАВКА (ОПЦИЯ)



Модель	КФ10
Напряжение и частота	230 В/50 Гц
Власть	700 ВАТТ
Рабочая Температура	50/300°C
Совместимый класс	20-25-32 мм
изоляция листов	час
Класс защиты	IP21S
Вес изделия	0,74 кг

## УСТАНОВКА МАШИНЫ

### ЭЛЕКТРИЧЕСКОЕ ПОДКЛЮЧЕНИЕ

- Рабочее напряжение вашей машины составляет 220–240 Вольт, а ее мощность — 700 Ватт. напряжение сети Если он не подходит, следует использовать подходящий трансформатор и использовать промышленное электричество. (две или три фазы) не следует использовать. В противном случае ТЭН вашей машины перегорит.
  - На кабеле вашей машины установлена заземлённая вилка. Эта вилка должна быть заземлена Необходимо использовать с розеткой.
  - Повреждения, которые могут возникнуть в случае несоблюдения этих правил, не покрываются гарантией.
- Мы хотели бы напомнить вам, что мы не несем никакой ответственности.

### СИСТЕМА ТЕРМОСТАТА

Во время производства термостат вашей машины был установлен на 260°C. В этой стране Это для труб, сырьем для которых является ПП. Если необходимо изменить этот уровень нагрева, используйте отвертку с толстым жалом и поверните требуемую мощность нагрева с помощью регулировочного винта (4) до тех пор, пока он не окажется напротив стрелки на индикаторе уровня нагрева (3). Эта настройка действительна для вашей машины при температуре от +50° С до 300° С, а рабочая точность составляет ± 15° С.

### ВНИМАНИЕ !

- Увеличение мощности нагрева никогда не означает, что машина будет нагреваться быстрее.
- Оно не приходит. Для этого поддерживайте в машине необходимую температуру и дополнительно регулируйте настройки.
- Отказ от его замены продлит срок службы вашей машины.

## УСТАНОВКА МАШИНЫ

### ЭКСПЛУАТАЦИЯ:

Запустите машину, нажав выключатель (2) прямо перед ручкой (1). На первом этапе одновременно загорятся лампочка включения и красная сигнальная лампа (ТЕРМОСТАТ). Через некоторое время, когда температура вашей машины достигнет установленного вами значения, загорится красный индикатор.

Лампа погаснет и предупредит вас. Это означает, что ваша машина готова.

### ВНИМАНИЕ !

При первом вводе машины в эксплуатацию обязательно дождитесь, пока погаснет желтая сигнальная лампа.

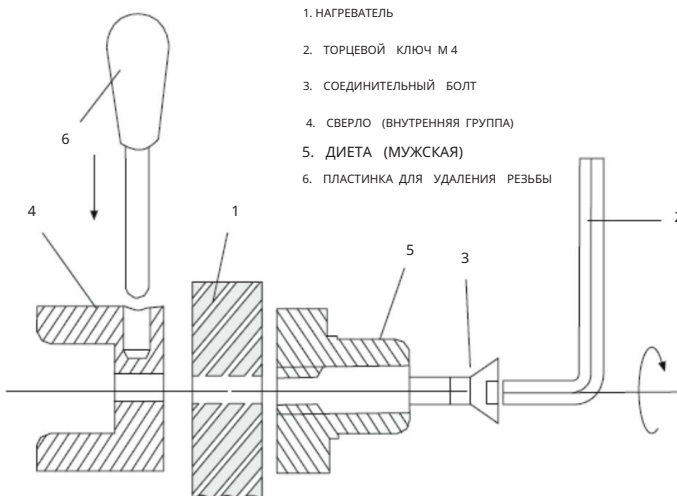
В противном случае ваша машина не достигла необходимой температуры. Вам не нужно ждать, пока погаснет желтый свет, прежде чем использовать машину с последующими периодическими миганиями.

### ОКРУГЛЯТЬ

Поскольку после завершения работы ваша машина будет горячей, никогда не наматывайте кабель на нагреватель и не допускайте его контакта с ним. Оберните трос широким кругом вокруг себя и соберите его за ручкой машины. Остальные наборы положите в сумку и проверьте, не пропали ли они.

### СВАРКА ВРУЧНОЙ

**СВАРКОЙ** При сварке соединения следует учитывать следующие моменты: Прикрепите соответствующую резьбу (нагревательную головку) к нагревателю вашей машины. Введите вашу машину в эксплуатацию.



## УСТАНОВКА МАШИНЫ

Держа лезвие ножниц перпендикулярно трубе, закрывайте и открывайте ее прерывистыми движениями.

Отрежьте трубу необходимой длины и аккуратно. Резьба, трубы и фитинги (муфты, колена, тройники и т. д.) должны быть чистыми. Если они загрязнены, очистите их, окунув чистую ткань в водно-спиртовую смесь. Отметьте соответствующим образом конец трубы, подлежащей сварке. Длина нагреваемой детали равна глубине выполняемого сварного шва. Обязательно используйте шаблон в период новичка.

должен быть использован. Рассчитайте номер диаметра трубы, приложив надрезанный край шаблона к концу трубы.

Мягким карандашом на трубе рисуется круг перед ним. Этот круг находится на конце трубы.

Ближайшая сторона показывает наименьшую длину сварного шва, а другая сторона показывает наибольшую длину сварного шва.

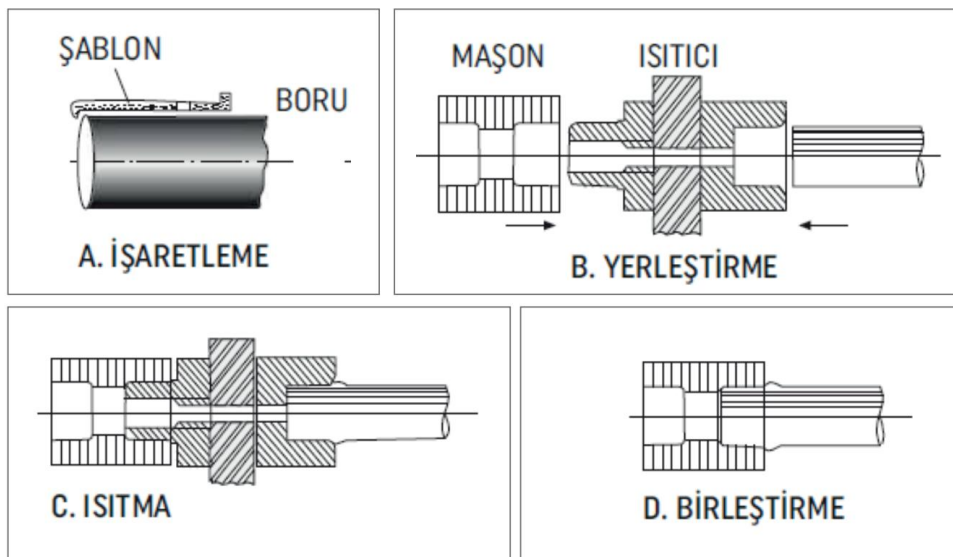
**ВНИМАНИЕ !**

Допуск — это диаметр нарисованного круга. Определенно больше или меньше длины сварного шва.

не следует делать. Излишняя длина приведет к скоплению во время сварки, сужению диаметра трубы.

для; Слишком короткий сварной шов приведет к образованию зазоров и уменьшению поверхности сварного шва.

Это вредно для вас.



Поместите трубу в паз в охватывающей нагревательной головке, а соединительный элемент на место в охватывающей нагревательной головке, медленно нагревая ее. По диаметру трубы в таблице 2

Прогрейте его, дождавшись указанного времени. По истечении этого периода труба и соединение

Выньте деталь и сразу соберите ее, не переворачивая, путем совмещения нагретых частей.

твой. После сборки дождитесь периода остывания. Алюминиевую фольгу необходимо сбрить перед сваркой труб с алюминиевым покрытием.

Символы, показанные здесь, используются в буклете для привлечения внимания и обозначения возможных рисков, с которыми может столкнуться оператор. При появлении знака, показанного справа, внимательно следуйте инструкциям, чтобы избежать возможного риска.

Данное руководство пользователя является неотъемлемой частью изделия и должно храниться до конца срока службы изделия. Во время работы не допускайте в рабочую зону окружающих людей, особенно детей. Защитите себя и окружающих.

#### СТОЛ ДЛЯ СВАРКИ РУЛОНОВ

ТРУБКА РАСПЛЕМАТАТЬ (ММ)	ИСТОЧНИК ГЛУБИНА (ММ)	ВЫСОКАЯ ТЕМПЕРАТУРА ВРЕМЯ (СН)	ОБРАБОТКА ВРЕМЯ (СН)	ИМЕЕТ ЗНАЧЕНИЯ ВРЕМЯ (ДК)
16	13	5	4	2
20	14	5	4	2
25	16	7	4	2
32	18	8	6	4
40	20	12	6	4
50	23	18	6	4



Поражение электрическим током может привести к смерти.  
Избегайте прямого контакта со сварочным контуром.

Когда аппарат включен, электрод или сварочная проволока, зазор направляющего ролика и все металлические детали, соприкасающиеся со сварочной проволокой, несут электричество. Неправильная установка или неправильное заземление машины представляют опасность. Электромонтаж должен выполняться с соблюдением правил техники безопасности.

Изолируйте себя от работы и земли, используя сухой изоляционный материал. Убедитесь, что изоляционный материал достаточно велик, чтобы полностью покрыть зону физического контакта с работой и землей.

Не используйте машину в очень влажной среде. Если вам необходимо его использовать, убедитесь, что переключатель и спасательная линия активны.

- Очистите инструмент согласно инструкции и дайте ему высохнуть.
- Если инструмент не будет использоваться в течение длительного времени, его следует хранить в оригинальной упаковке.
- Храните инструмент в недоступном для детей месте, в сухом и хорошо проветриваемом месте.
- Всегда выключайте инструмент перед транспортировкой.
- Всегда переносите инструмент за предназначенную для этого ручку.
- Особенно, если инструмент планируется транспортировать в автомобиле или другом транспортном средстве, убедитесь, что он не опрокинется и не подвергнется вибрациям и ударам во время транспортировки.

## ЗАЩИТА ОКРУЖАЮЩЕЙ СРЕДЫ И УТИЛИЗАЦИЯ



Берегите окружающую среду!

Его нельзя выбрасывать вместе с бытовыми отходами! Данное изделие содержит электрические или электронные компоненты, подлежащие вторичной переработке. Отправьте изделие на переработку в специально отведенные центры, например, в специализированные центры, центр вторичной переработки местного самоуправления.

## Техническое обслуживание и ремонт

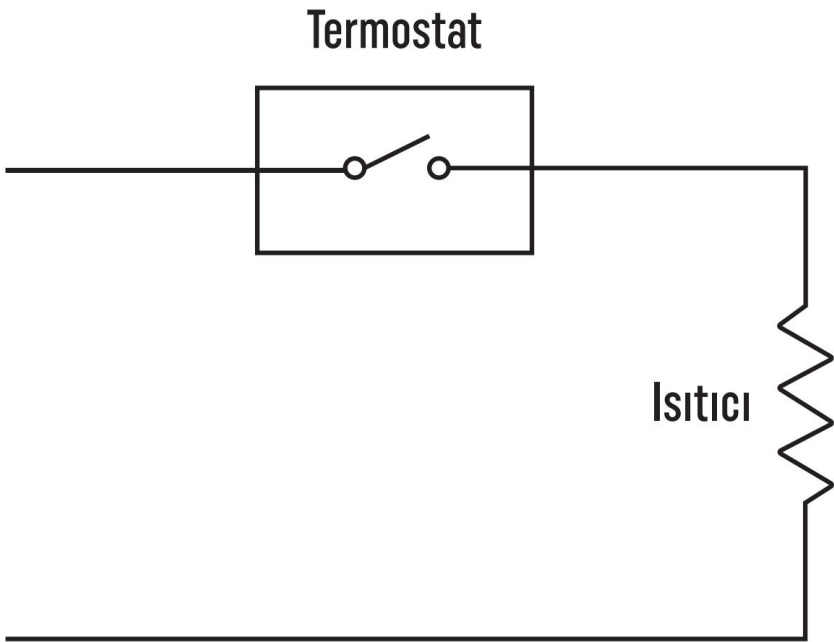
Перед выполнением любых операций по техническому обслуживанию и регулировке:

Выключите инструмент, подождите, пока он остановится, и отсоедините инструмент.

В машине нет деталей, которые можно было бы отремонтировать самостоятельно. По вопросам технического обслуживания и ремонта обращайтесь в авторизованные сервисные службы.

Доверьте обслуживание вашего электроинструмента опытному мастеру с использованием только оригинальных запасных частей. Это позволит обеспечить безопасность электроинструмента.

Срок полезного использования изделия составляет 10 лет.



ОПИСАНИЕ ПРОДУКТА И ЦЕЛЬ ИСПОЛЬЗОВАНИЯ	12
ТЕХНИЧЕСКАЯ СПЕЦИФИКАЦИЯ	13
УСТАНОВКА МАШИНЫ	13
ИНСТРУКЦИЯ ПО ЭКСПЛУАТАЦИИ И БЕЗОПАСНОСТИ	15
Обращение и хранение	18
ЗАЩИТА ОКРУЖАЮЩЕЙ СРЕДЫ И УТИЛИЗАЦИЯ	18
ОБСЛУЖИВАНИЕ И РЕМОНТ	18
АВТОРИЗОВАННЫЙ СЕРВИС	18
ЦЕПНАЯ СХЕМА	19

Уважаемые сантехники!

Настоящим мы представляем вам это руководство, чтобы помочь вам наиболее эффективно использовать комплект сварочных аппаратов для труб Fusion Classic из ПП (полипропилена), который изготовлен с тщательной обработкой и прошел необходимые процедуры контроля качества. Мы настоятельно рекомендуем вам внимательно прочитать руководство пользователя полностью перед использованием устройства и сохранить его при себе на случай, если оно вам снова понадобится в будущем.

- Ваша машина представляет собой новую модель, разработанную с учетом множества проблем сантехников и обеспечения ее легкости, практичности и полезности.

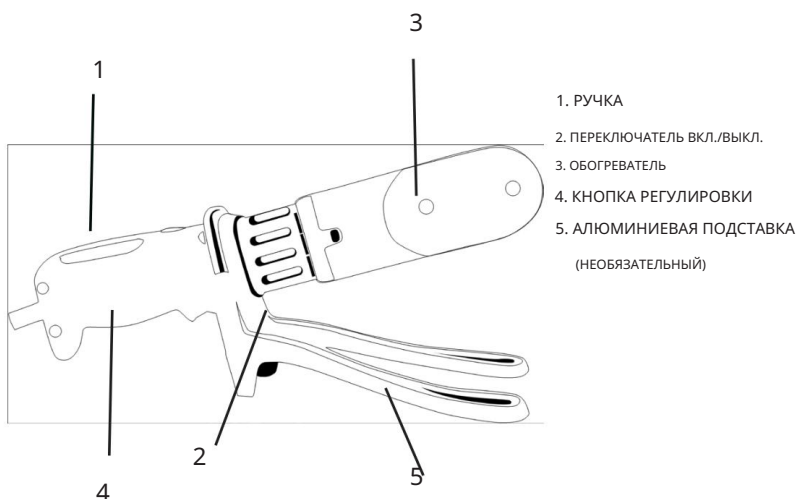
- Необходимые инструменты и комплекты помещаются в вашу сумку с учетом потребностей во время проводимых вами работ.

Этот продукт предназначен для соединения полипропиленовых пластиковых труб путем нагрева. Его не следует использовать для каких-либо других целей. Другие виды использования могут привести к повреждению электроинструмента или травме. Электрический инструмент не следует модифицировать; или не следует использовать детали, которые не проверены и не одобрены производителем.

Мы не несем ответственности за ущерб, причиненный неправильным использованием инструмента или несоблюдением данных инструкций.

Описание продукта

КФ10



Модель	КФ10
Напряжение и частота	230 В/50 Гц
Власть	700 ВАТТ
Рабочая температура	50/300°C
Совместимые розетки	20-25-32 мм
Класс изоляции	класс
Класс защиты	IP21S
Масса	0,74 кг

## УСТАНОВКА МАШИНЫ

### ЭЛЕКТРИЧЕСКОЕ ПОДКЛЮЧЕНИЕ

- Напряжение, необходимое для работы вашей машины, составляет 220–240 ВОЛЬТ, а ее мощность — 700 ВАТ. Если напряжение сети не подходит, следует отдать предпочтение подходящему трансформатору. И никогда не следует использовать промышленное электричество (две или три фазы).

В противном случае нагреватель вашей машины может перегореть.

- В кабеле вашей машины установлена вилка с заземлением. Эту вилку всегда следует использовать с заземленной розеткой.

- Напоминаем вам, что мы не несем никакой ответственности в рамках Гарантии за ущерб, который может возникнуть в случае несоблюдения этих указаний.

### НАСТРОЙКИ ТЕРМОСТАТА

Во время производства термостат вашей машины настроен на температуру 260°C. Это для труб нашего производства, которые изготавливаются из Полипропилена (Сырья). Если необходимо изменить эту настройку нагрева, вы можете отрегулировать требуемую мощность нагрева, используя отвертку с толстым концом и поворачивая регулировочный винт (4) до тех пор, пока он не окажется напротив отметки стрелки на индикаторе настройки нагрева (3). В вашей машине эта настройка действительна в диапазоне от +50° С до 300° С, а рабочая чувствительность составляет ± 15° С.

### ВНИМАНИЕ!

Увеличение установленного значения нагрева не означает, что машина будет нагреваться быстрее. Поэтому поддержание в машине необходимой температуры и не слишком сильное изменение настроек продлит срок службы вашей машины.

# УСТАНОВКА МАШИНЫ

## ЭКСПЛУАТАЦИЯ

Запустите машину, нажав ПЕРЕКЛЮЧАТЕЛЬ ВКЛ/ВЫКЛ (2) на передней стороне ручки (1). Сначала индикатор ВЫКЛЮЧАТЕЛЯ ВКЛ/ВЫКЛ и красная сигнальная лампа (ТЕРМОСТАТ) должны мигать одновременно. Через некоторое время, когда температура вашей машины достигнет заданного значения, красная лампа погаснет и предупредит вас. Это означает, что ваша машина готова.

## ВНИМАНИЕ!

При первом вводе машины в эксплуатацию всегда дождитесь, пока погаснет желтая сигнальная лампа. В противном случае это означает, что ваша машина не достигла необходимой температуры. При последующих прерывистых миганиях вам не нужно ждать, пока погаснет желтый свет, чтобы использовать машину.

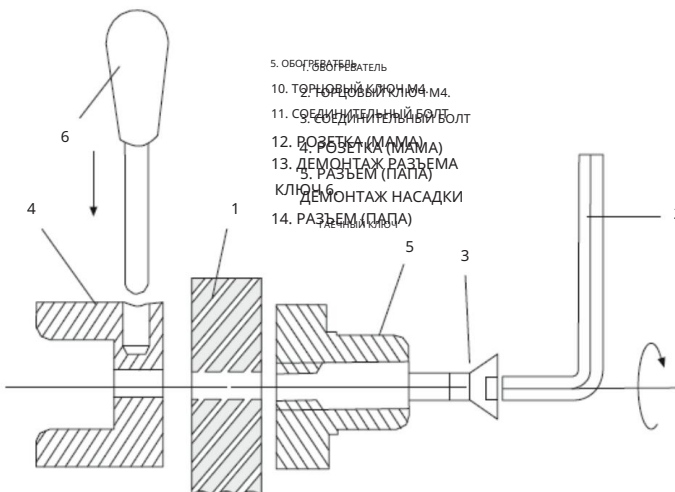
## ЗАВЕРШЕНИЕ

Не наматывайте кабель на нагреватель и не прикасайтесь к нему, поскольку после завершения работы ваша машина будет горячей. Оберните кабель, сделав широкие круги вокруг себя, и поместите его за ручку машины. Положите остальные инструменты в сумку и проверьте, нет ли их.

## СВАРКА ХОМУТА

При сварке воротников необходимо обратить внимание на следующие детали:

Установите соответствующие розетки (нагревательная головка) на нагреватель вашей машины. Запустите свою машину.



их немедленно, не вращая их вокруг себя. После соединения трубы и муфты подождите, пока истечет время остывания. Перед сваркой труб с алюминиевым покрытием алюминиевую фольгу обязательно нужно состричь.

СТОЛ ДЛЯ СВАРКИ ОБРАТНИКОВ

ТРУБКА ДИАМЕТР (мм)	СВАРКА ГЛУБИНА (мм)	ОБОГРЕВ ВРЕМЯ (второй)	ОБРАБОТКА ВРЕМЯ (второй)	КОЛЛИНГ ВРЕМЯ (минута)
16	13	5	4	2
20	14	5	4	2
25	16	7	4	2
32	18	8	6	4
40	20	12	6	4
50	23	18	6	4



Поражение электрическим током может привести к смерти.

Избегайте прямого контакта со сварочным контуром.

Когда аппарат включен, электрод или сварочная проволока, зазор направляющего ролика и все металлические части, контактирующие со сварочной проволокой, заряжаются электричеством.

Неправильная установка или неправильное заземление машины представляют собой опасность. При монтаже электроустановок необходимо соблюдать правила промышленной гигиены и безопасности.

Изолируйте себя от работы и пола, используя сухие изоляционные материалы.

Убедитесь, что изоляционный материал достаточно велик, чтобы полностью покрыть зону физического контакта с самой работой и землей.

Не используйте машину в очень влажной среде. Если вам действительно необходимо его использовать (в очень влажной среде), убедитесь, что переключатель и линия спасения включены.

Если во время использования машины идет дождь, отключите машину от основного источника питания.

Убедитесь, что рабочая зона правильно заземлена. Перед настройкой электрических соединений убедитесь, что классификационные данные сварочного аппарата соответствуют напряжению сети.

и частота доступны на месте установки.

Соединения сварочных кабелей, операции по техническому обслуживанию и ремонту следует выполнять при выключенном аппарате и отсоединенном от основного источника питания.

Производитель не несет ответственности за ущерб, причиненный использованием машины в вышеупомянутых условиях и условиях, а также в случае других неправильных действий.



Нагретые детали могут вызвать серьезные ожоги.

Не прикасайтесь к нагретым частям. Прежде чем прикасаться к горелке или делать с ней какие-либо действия, подождите, пока она остынет.

Защитите себя и окружающих от нагретых металлических предметов. Слишком частое использование машины может привести к перегреву. Дайте машине остыть.

Кабель питания нельзя использовать для каких-либо целей, кроме предусмотренных; Кабель питания никогда не следует использовать для переноски или подвешивания машины. Избегайте контакта кабеля с нагретыми деталями, маслом или острыми углами. Регулярно проверяйте кабель, чтобы обнаружить повреждения кабеля. Немедленно замените поврежденные кабели. Поврежденные кабели и оголенные провода могут стать причиной смерти.

Не оборачивайте кабель питания вокруг тела.

Если сварочный аппарат не будет использоваться, отсоедините кабель питания.

## СНОСКИ

Пожалуйста, внимательно прочтите рекомендации по безопасности. Обратите внимание на знаки и их значение. Не изменяйте последовательность действий, указанную в данном руководстве пользователя, и не пропускайте ни одного шага. Пожалуйста, обратите пристальное внимание на рекомендации по безопасности, содержащиеся в данном руководстве пользователя. Они отмечены значками «Осторожно» или «Опасно».

## Используемые символы



Предупреждение/Опасность  
/ Осторожность



Используйте Защитный  
Перчатки



Прочтите  
Руководство

