

KALASHNIKOV



• / / / / ;
/ ; (,
. .) ,
, , ;
• ()

• ;
• ,
, , ;
• ;
• , , ;
, / / ,
/ ,

, , ;
• , ;
• ,
/ ,
. 11 « ,

, , , »
. 19.01.1998 55
. 25
« » . 502 .

, ;
• , . 10 «
» ;
•

.....;
• /
• ; / -
.....

« »
.

! ()

().

www.iztt.ru.

() () ()

().

/ /

/

: , () 45

(

3 () 3 ()

() ;

/ ;

(.), /

KVF-W38-12

/ , °	70/50					80/60					90/70					130/90				
	0	5	10	15	20	0	5	10	15	20	0	5	10	15	20	0	5	10	15	20
1, °	16,29	14,52	12,76	10,97	9,1	19,95	18,2	16,47	14,75	13,04	23,48	21,73	19,99	18,28	16,58	31,53	29,74	27,96	26,2	24,47
°	27,3	29,8	32,1	34,3	36,3	33,4	36,1	38,6	41	43,3	39,4	42,1	44,7	47,2	49,7	52,9	55,7	58,5	61,2	63,8
, °	0,713	0,636	0,558	0,48	0,398	0,877	0,8	0,724	0,648	0,573	1,036	0,959	0,883	0,807	0,732	0,706	0,666	0,626	0,587	0,548
°	1,6	1,3	1	0,8	0,6	2,3	2	1,6	1,3	1,1	3,1	2,7	2,3	1,9	1,6	1,4	1,3	1,1	1	0,9
2, °	20,26	18,1	15,93	13,75	11,53	24,8	22,64	20,49	18,36	16,24	29,2	27,02	24,87	22,75	20,63	39,08	36,86	34,6	32,5	30,35
°	24,4	27,1	29,9	32,4	34,8	29,8	32,7	35,5	38,2	40,8	35,1	38,1	40,9	43,7	46,5	47	50,1	53,1	56,1	58,9
, °	0,887	0,792	0,697	0,602	0,504	1,09	0,995	0,901	0,807	0,714	1,289	1,193	1,098	1,004	0,911	0,875	0,825	0,776	0,728	0,68
°	2,4	2	1,6	1,2	0,9	3,5	2,9	2,4	2	1,6	4,6	4	3,4	2,9	2,4	2,1	1,9	1,7	1,5	1,3
3, °	23,7	21,18	18,66	16,13	13,58	29	26,47	23,97	21,49	19,1	34,16	31,62	29,11	26,62	24,15	45,61	43,03	40,48	37,94	35,43
°	22,2	25,2	28,1	30,9	33,6	27,2	30,3	33,3	36,2	39	32	35,2	38,2	41,2	44,2	42,8	46,1	49,3	52,4	55,4
, °	1,037	0,927	0,816	0,706	0,594	1,274	1,163	1,053	0,944	0,835	1,508	1,396	1,2	1,175	1,066	1,021	0,963	0,906	0,85	0,793
°	3,2	2,6	2,1	1,6	1,2	4,6	3,9	3,2	2,6	2,1	6,1	5,3	4,6	3,9	3,2	2,8	2,5	2,2	2	1,8

2.

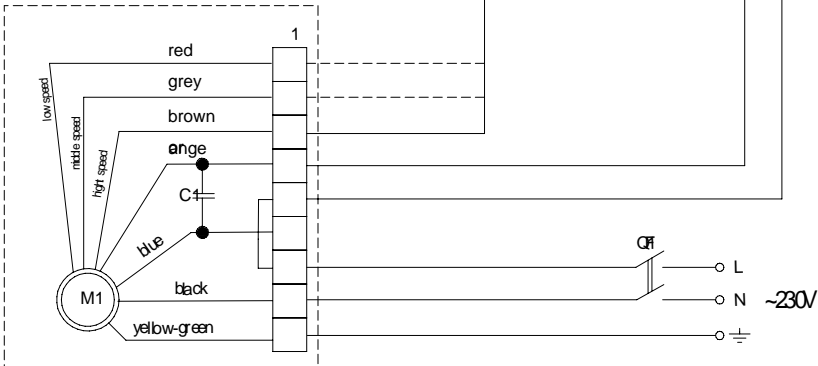
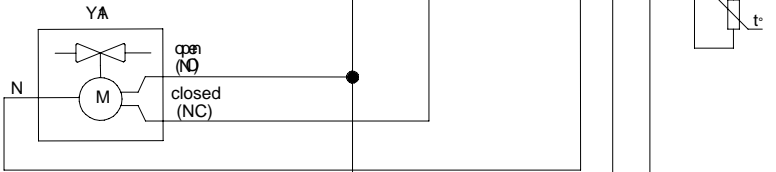
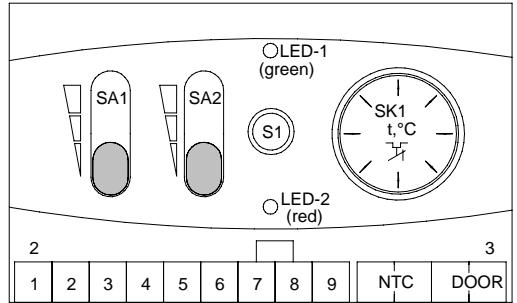
KVF-W21-12

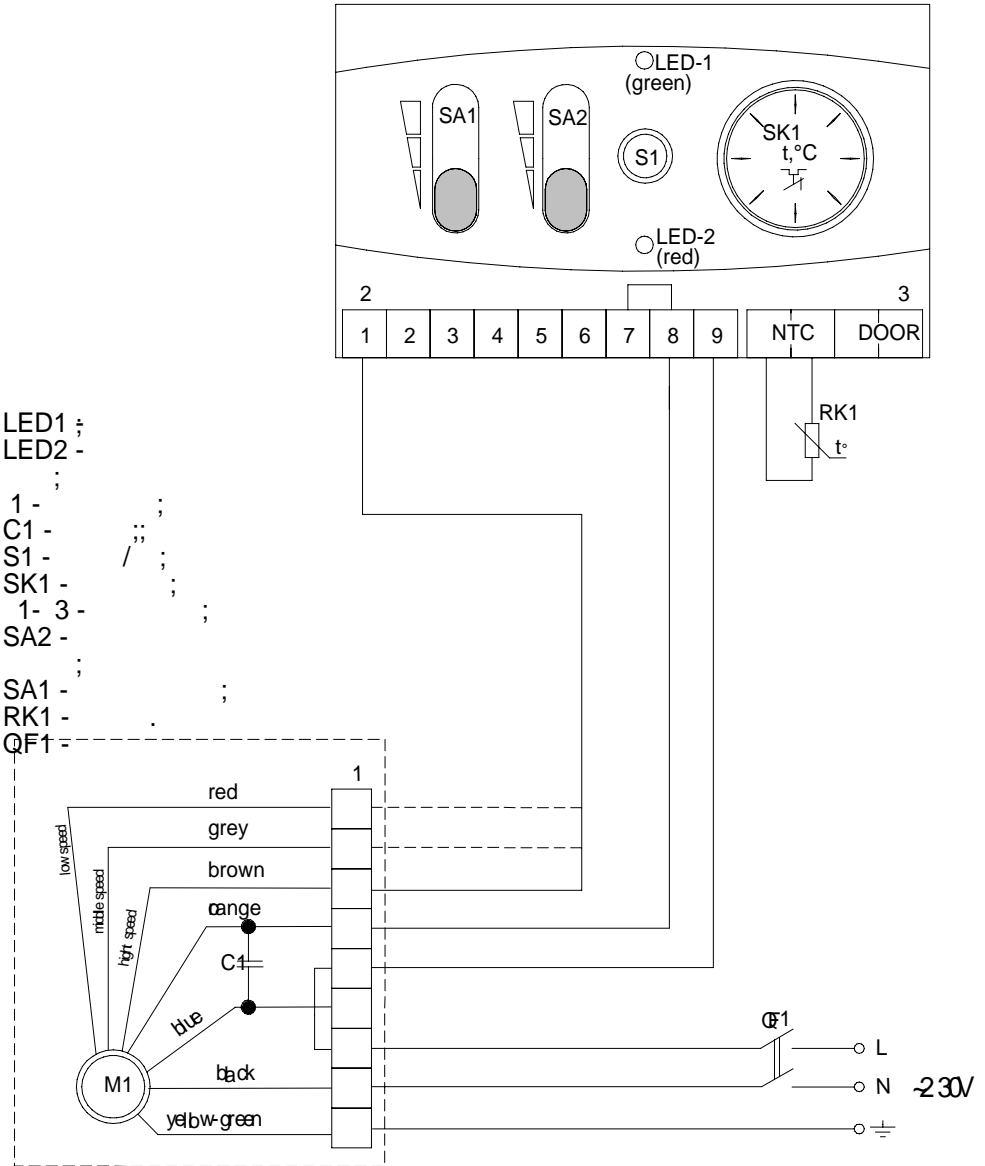
/ , °	70/50					80/60					90/70					130/90				
	0	5	10	15	20	0	5	10	15	20	0	5	10	15	20	0	5	10	15	20
1, °	1800																			
'	9,54	8,5	7,45	6,39	5,29	11,78	10,75	9,72	8,69	7,66	13,94	12,91	11,88	10,86	9,84	18,52	17,47	16,43	15,4	14,37
'	14,7	18,3	21,8	25,3	28,7	18,1	21,8	25,4	29	32,6	21,4	25,2	28,9	32,5	36,1	28,5	32,3	36,1	39,9	43,6
'	0,418	0,372	0,326	0,279	0,231	0,518	0,472	0,427	0,382	0,337	0,616	0,57	0,524	0,479	0,434	0,415	0,391	0,368	0,345	0,322
'	1,8	1,5	1,2	0,9	0,6	2,6	2,2	1,8	1,5	1,2	3,5	3	2,6	2,2	1,9	1,6	1,4	1,3	1,1	1
2, °	2500																			
'	11,57	10,31	9,05	7,78	6,49	14,27	13,02	11,77	10,53	9,29	16,9	15,64	14,4	13,16	11,92	22,38	21,12	19,86	18,61	17,37
'	12,8	16,6	20,4	24,1	27,7	15,8	19,7	23,5	27,2	31	18,7	22,6	26,5	30,3	34,1	24,8	28,8	32,7	36,6	40,5
'	0,506	0,451	0,396	0,341	0,284	0,627	0,572	0,518	0,463	0,408	0,746	0,691	0,635	0,581	0,526	0,501	0,473	0,445	0,417	0,385
'	2,6	2,1	1,7	1,3	0,9	3,7	3,1	2,6	2,1	1,7	5	4,3	3,7	3,1	2,6	2,2	2	1,8	1,6	1,4
3, °	3200																			
'	13,29	11,86	10,41	8,97	7,5	16,39	14,96	13,53	12,1	10,68	19,42	17,98	16,55	15,12	13,7	25,68	24,23	22,78	21,35	19,92
'	11,5	15,4	19,3	23,1	26,9	14,2	18,2	22,1	26	29,8	16,8	20,8	24,8	28,7	32,6	22,2	26,3	30,4	34,4	38,4
'	0,582	0,519	0,456	0,392	0,328	0,72	0,657	0,595	0,532	0,469	0,858	0,794	0,73	0,667	0,605	0,575	0,543	0,51	0,478	0,446
'	3,3	2,7	2,1	1,6	1,2	4,8	4,1	3,4	2,8	2,2	6,4	5,6	4,8	4,1	3,4	2,9	2,6	2,3	2	1,8

KALASHNIKOV

KRC-32

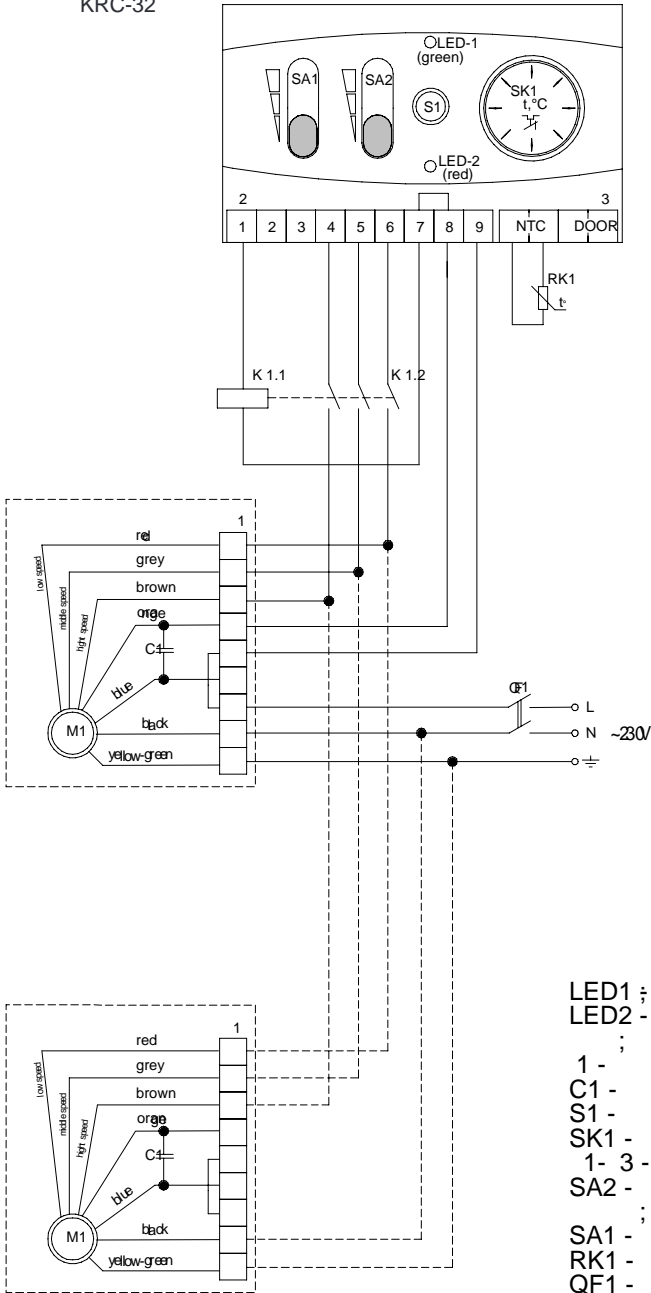
- LED1 ;
- LED2 -
- 1 - ;
- C1 - ;
- S1 - / ;
- SK1 - ;
- 1- 3 - ;
- SA2 - ;
- SA1 - ;
- RK1 - ;
- QF1 - ;
- YA1 - ;





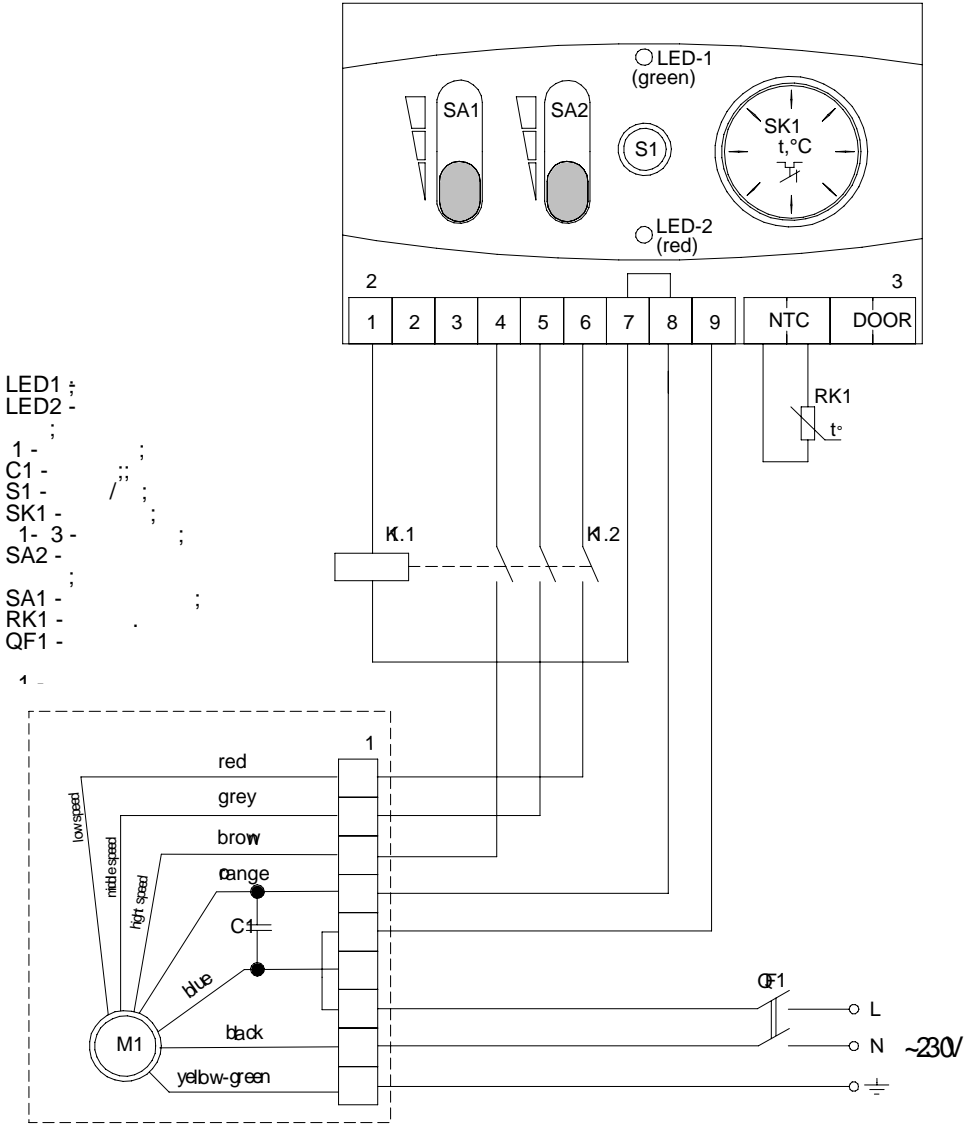
KALASHNIKOV

KRC-32



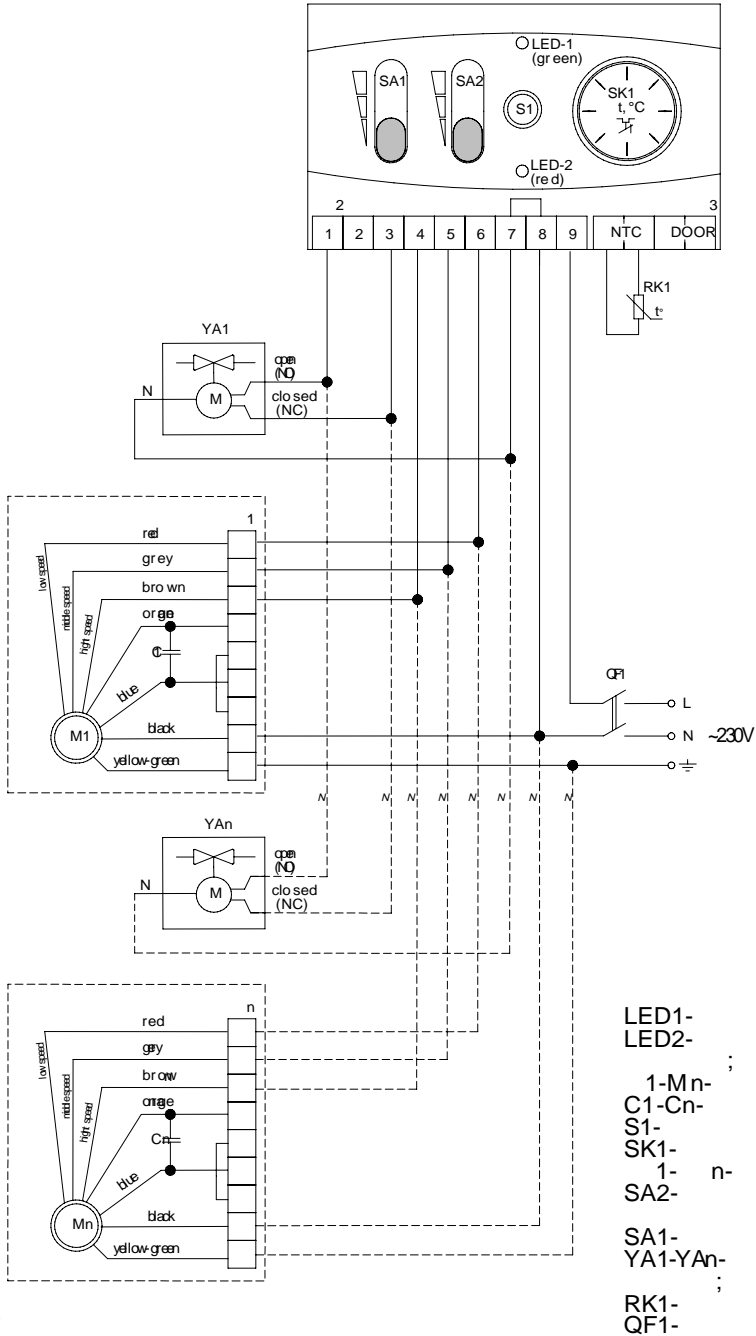
- LED1 - ;
- LED2 - ;
- 1 - ;
- C1 - ;
- S1 - ;
- SK1 - ;
- 1- 3 - ;
- SA2 - ;
- SA1 - ;
- RK1 - ;
- QF1 - ;

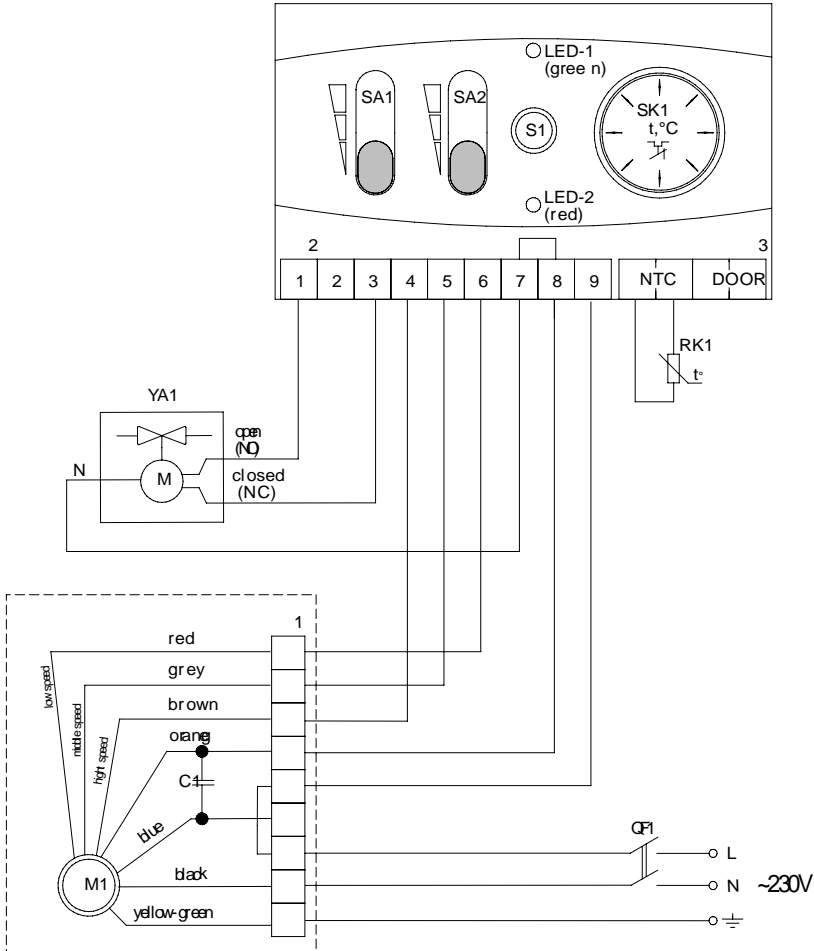
KRC-32



KALASHNIKOV

KRC-32





LED1-

LED2-

1-

C1-

S1-

SK1-

1-

3-

SA2-

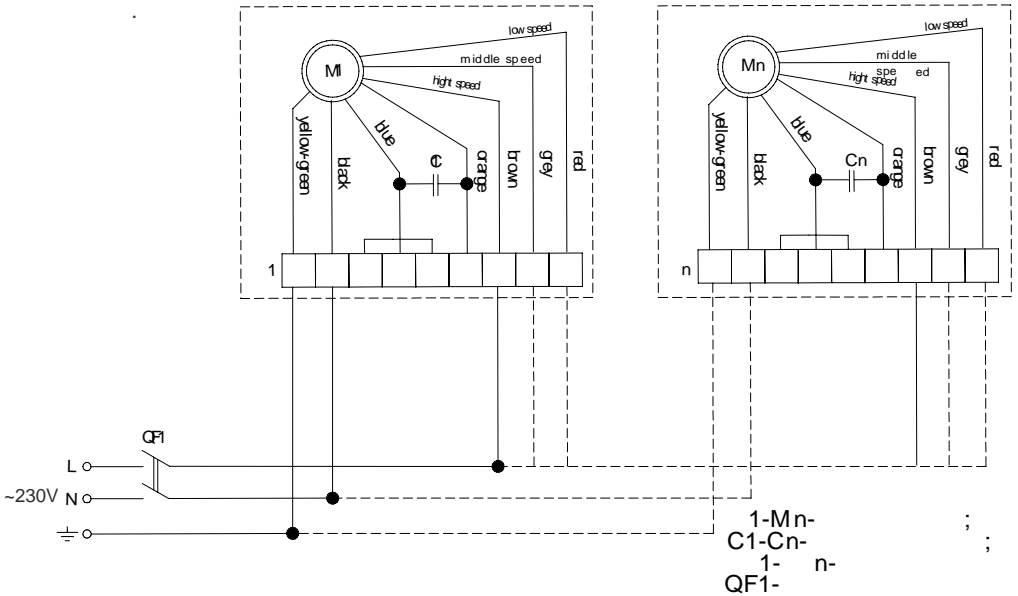
SA1-

YA1-

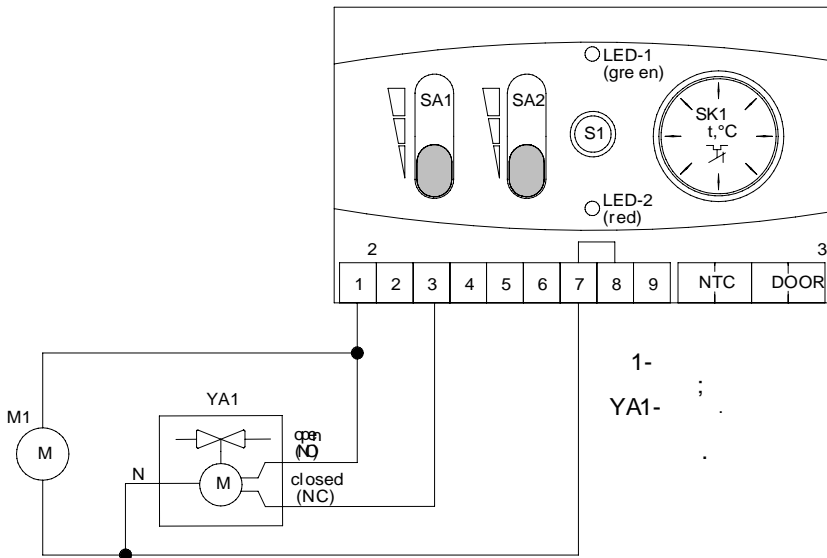
RK1-

QF1-

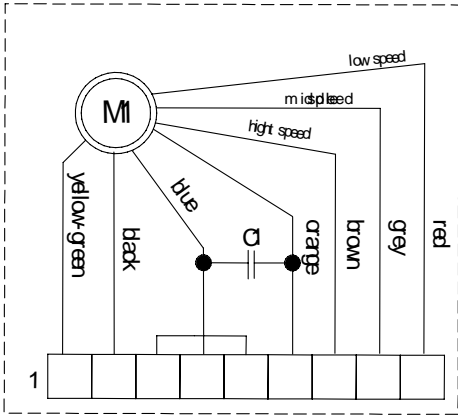
KALASHNIKOV



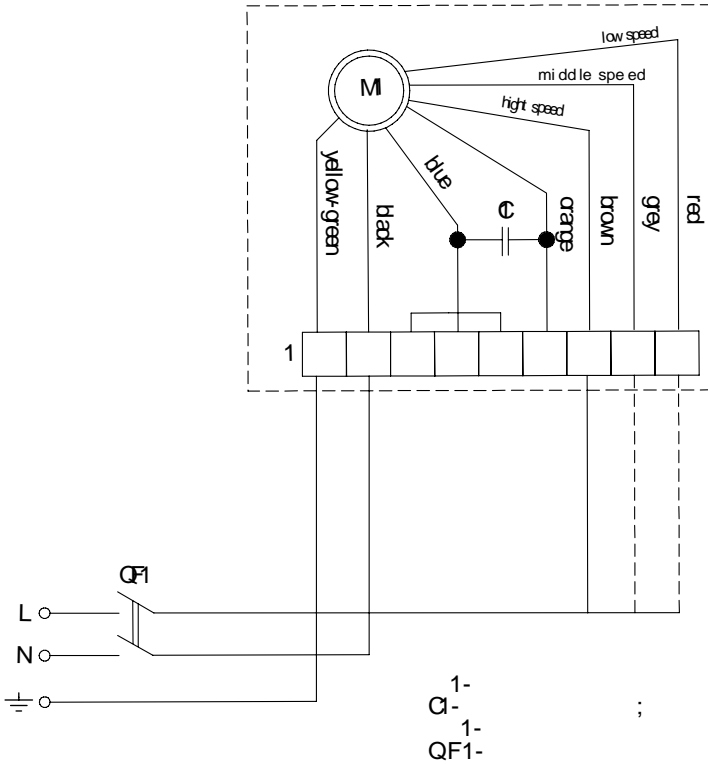
KRC-32



1.



1- ;
 1- ;
 Yellow-green ()-)- ;
 Black ()- ;
 Brown ()-)-



1- ;
 C- 1- ;
 QF1-

KALASHNIKOV

004/2011 «
020/2011 «
010/2011 «
».



« : 426052, . , .
.23/110;
./ : +7 (3412) 905-410, +7 (3412)
905-
411. :
, : 1071832004386 ,
, .1

afii10035afii10067afii10074afii10069afii100
afii10030.afii10033.

Code-128

(KVF-W21-12 KVF-W38-12

KVF - _____
_____ .7
_____ : « _____ »
_____ 20____ .
_____ ()

- 50°

+ 50°

+1° +40°

80% +25

- 2

2-





0°

- 1

- 1

- 1

- 1 +5°



7

KALASHNIKOV

(!
)
()
)

70		*
		*
		*
		*
*		

2.

«

».

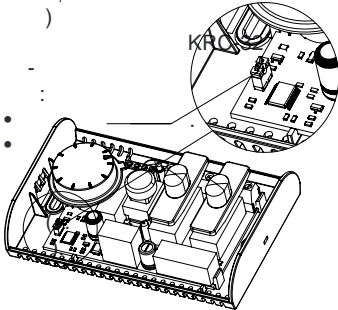
2

1.0

		2
KVF-W21-12	230	3 1,0*
KVF-W38-12		

*

1,



KRC-32.

(NTC 10

KALASHNIKOV

«2».

-
.
-
-
.
-
,
.
(
-),
KRC-32

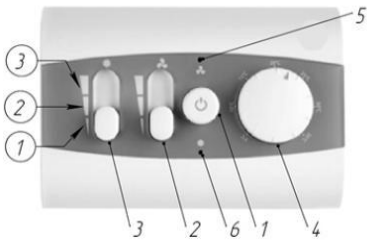
. :
-
,
- 1,
- ()
«1»
«3» «2»
«3».

«2» 1
, 2
-3
- :
-
-
(- .
,
)

- ()
!
- ,
-
-
-
-
!
,
- - +5
° ,
- -
-
-
-
(-)
-
() (.
1).

).

KRC-32.



1.
KRC-32

1. / ;

2. (

3. ;)

4. ;

4. ()

5. ;

5. (-)

6. (KRC-32 ;)

6. « - .

(- -).

»

« - KRC-32

».

1,

«1»

«2».

«2» 1

2 , 3

KRC-32,

«3» 2 3

«4»

KRC-32

(-)

« - .

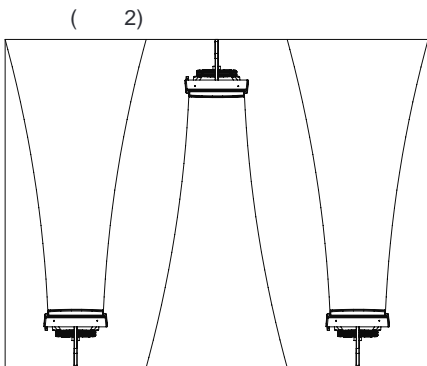
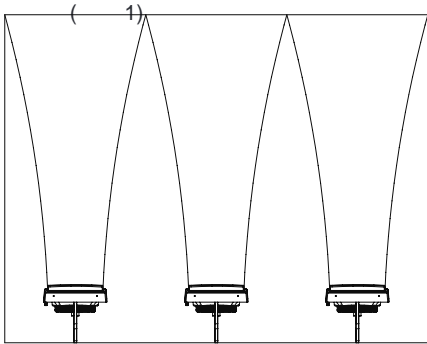
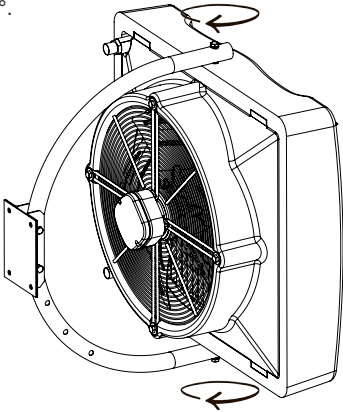
»

KRC-32

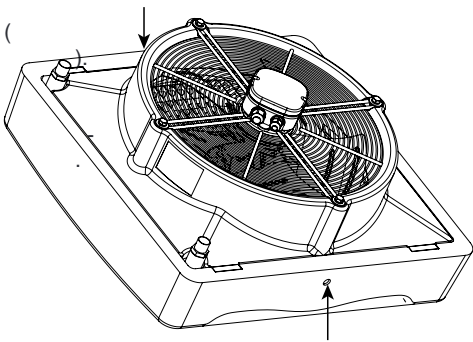
».

KALASHNIKOV

140°.

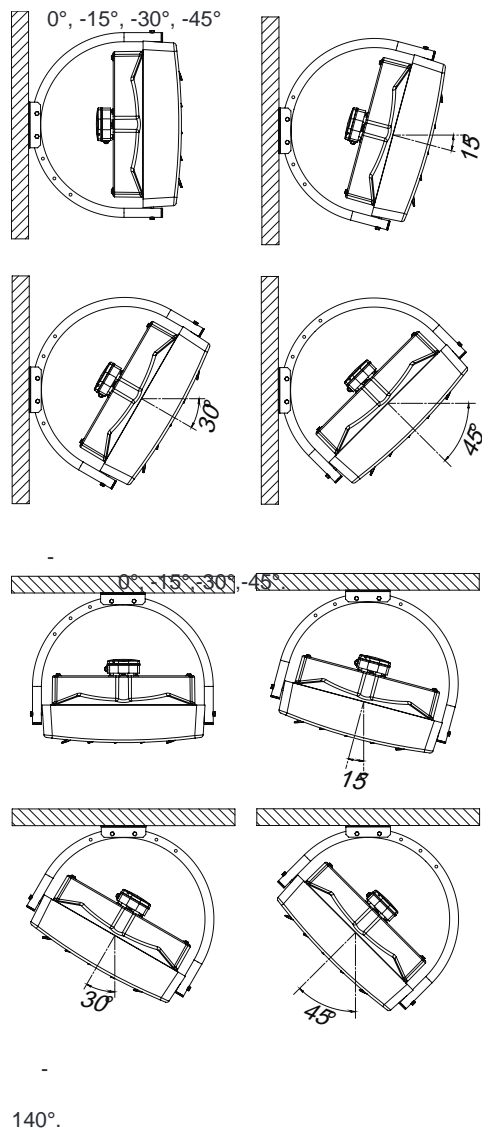
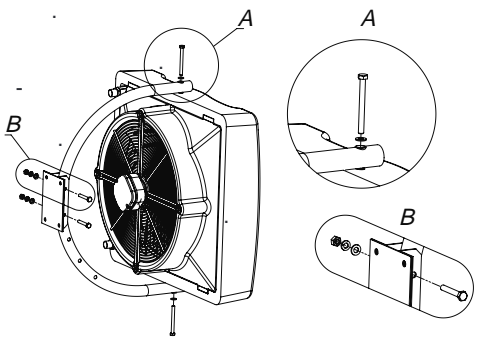


8 55 (2 .), (4 .),
 (4
 .), (2 .), 8 (2 .),
 (2
 .), (1 .), 8 85 (2 .).



8 55,

8 85

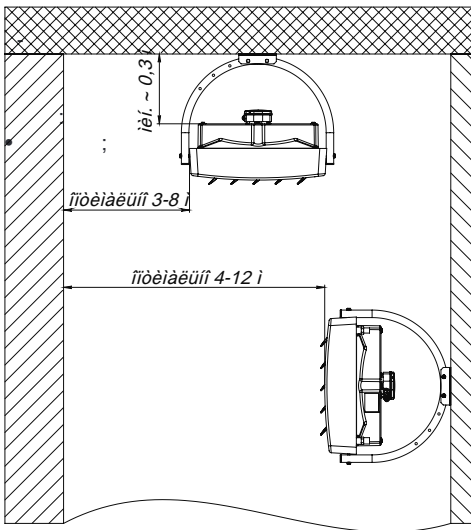


KALASHNIKOV

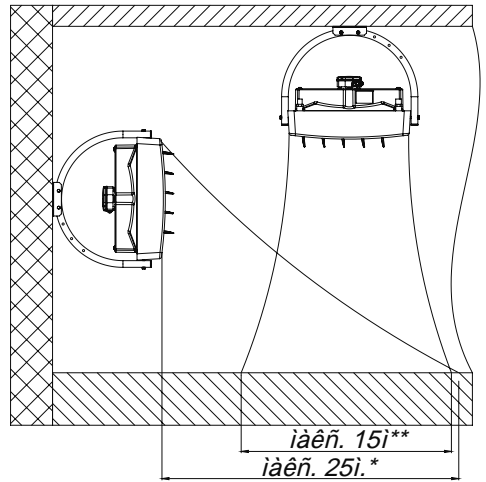
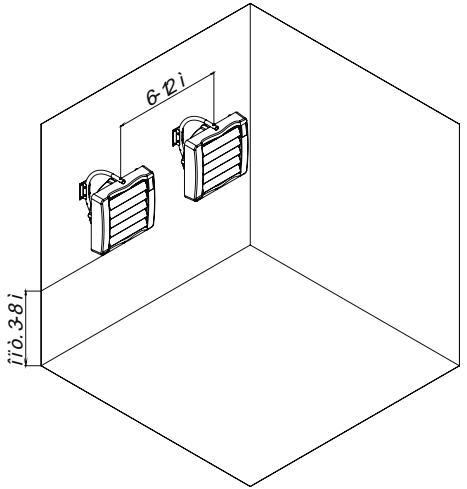
!

!

0,3



6 12



1.

	KVF-W21-12	KVF-W38-12
	1	2
, 3/	3400/2800/2200	3200/2700/2200
	25,7	45,6
* , ** ,	15,0	27,0
*,	22,2	42,8
,	150	150
,	1,6	1,6
, ***	15,0	15,0
, 3	0,64	1,7
	3/4	3/4
, ~	230~50	230~50
,	180/160/140	180/160/140
,	0,8/0,7/0,6	0,8/0,7/0,6
	I	I
, (A)****	55	55
, IP	IP54	IP54
(),	640 585 300	640 585 300
(),	600 680 400	600 680 400
,	11,0	12,2
,	15,0	16,2

* - 130/90,

** - 0 90/70,

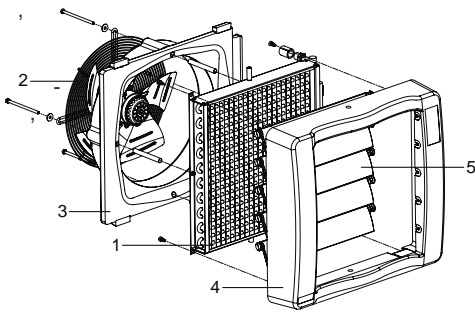
*** - 15

**** - 5 .

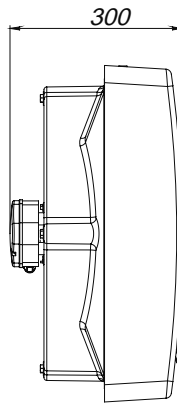
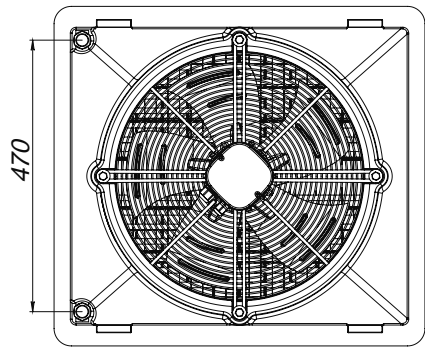
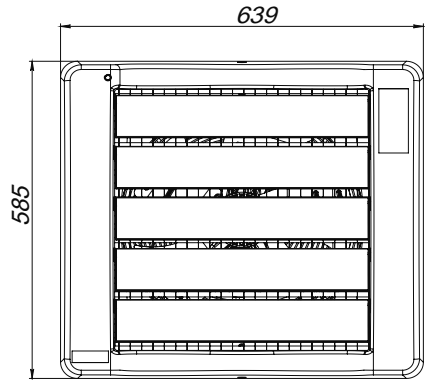
KALASHNIKOV

(- -) KVF-W21-12
KVF-W38-12

1
2
3
4
5



- 1 -
- 2 -
- 3 -
- 4 -
- 5 -



!

,

!

,

1.

(-)

2.

3.

KALASHNIKOV

3
 4
 5
 6
 1 2
 12

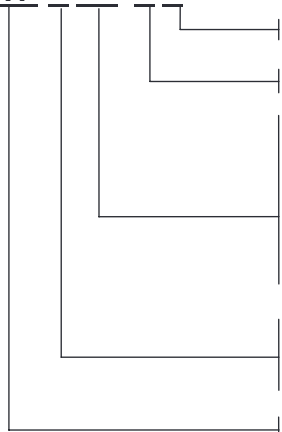
 1 3
 13

 13

 13
 1 4
 145
 23
 2 4

1
2

KVF-



(1 ...
 230/400 , -230 , 3 - 400).
 (0 -
 W.
 90°
 130° , 20° ().
 V - . ().
 -
 W - .
 /
 KALASHNIKOV.

KALASHNIKOV

afii10034afii10037afii10028afii10032afii10019afii

afii10020afii10017afii10034afii10017afii10031afii

afii10019afii10080afii10069afii10097afii10079afii

KVF-W21-12
KVF-W38-12

afii10033afii10070afii10082afii10070afii10069
afii10079afii10065afii10089afii10065afii10077afii10080afii10078
afii10083afii10081afii10077afii10085afii10065afii10084afii10065afii10088afii10074afii10074
afii10081afii10082afii10074afii10066afii10080afii10082afii10065
afii10074afii10073afii10085afii10089afii10074afii10084afii10070