

KALASHNIKOV



•
(, . .),
, /
, - ;
• / / / /
/ ; (,
. .)

•
()
•
•
•
•
/ /
/

•
•
/ .11 «
»
19.01.1998 55
.25
« » .502

•
•
.10 «
»;

•
/

•
/ -

« »

! ()

()

www.iztt.ru

() () ()

()

/

/

: , () 45

()

3 () 3 ()

()

/

/

/

/ , °	70/50					80/60					82/71					90/70					130/90					
	0	5	10	15	20	0	5	10	15	20	0	5	10	15	20	0	5	10	15	20	0	5	10	15	20	
1, °	3600																									
'	28,24	25,75	23,18	20,58	17,97	33,66	31,19	28,61	26,03	23,42	27,85	39,09	36,53	33,98	31,37	28,77	53,28	50,68	48,08	45,45	42,93					
'	28,0	30,5	33,0	35,4	37,8	33,4	35,9	38,4	40,8	43,2	47,6	38,8	41,2	43,6	46,1	48,5	52,8	55,2	57,7	60,0	62,5					
'	1,216	1,109	0,998	0,887	0,774	1,447	1,341	1,230	1,119	1,007	2,174	1,677	1,567	1,455	1,346	1,234	1,132	1,077	1,022	0,966	0,912					
'	5,5	4,6	3,8	3,1	2,4	7,5	6,5	5,5	4,6	3,8	5,3	9,7	8,5	7,4	6,4	5,5	4,6	4,1	3,8	3,4	3,1					
2, °	4500																									
'	30,80	28,09	25,32	22,47	19,59	36,77	34,05	31,24	28,39	25,55	30,47	42,66	39,92	37,07	34,24	31,43	58,12	55,31	52,44	49,60	46,75					
'	26,1	28,8	31,5	34,0	36,6	31,2	33,9	36,5	39,1	41,7	45,8	36,2	38,8	41,4	44,0	46,6	49,3	51,9	54,5	57,0	59,6					
'	1,327	1,210	1,080	0,968	0,843	1,581	1,464	1,343	1,221	1,099	2,378	1,830	1,713	1,590	1,469	1,348	1,235	1,175	1,114	1,054	0,993					
'	6,5	5,5	4,5	3,6	2,8	8,8	7,6	6,5	5,5	4,5	6,4	11,4	10,1	8,8	7,6	6,5	5,3	4,9	4,4	4,0	3,6					
3, °	5800																									
'	37,19	33,86	30,55	27,10	23,62	44,41	41,09	37,75	34,32	30,86	36,94	51,55	48,28	44,89	41,44	37,99	70,20	66,73	63,30	59,81	56,30					
'	22,2	25,2	28,2	31,2	34,1	26,5	29,5	32,5	35,5	38,4	42,0	30,8	33,8	36,8	39,7	42,7	41,9	44,8	47,8	50,7	53,6					
'	1,602	1,458	1,316	1,167	1,017	1,909	1,767	1,623	1,475	1,327	2,883	2,211	2,071	1,926	1,778	1,630	1,492	1,418	1,345	1,271	1,196					
'	9,2	7,7	6,4	5,1	4,0	12,5	10,8	9,2	7,7	6,4	26,6	16,2	14,3	12,5	10,8	9,2	7,6	6,9	6,3	5,6	5,0					

7.

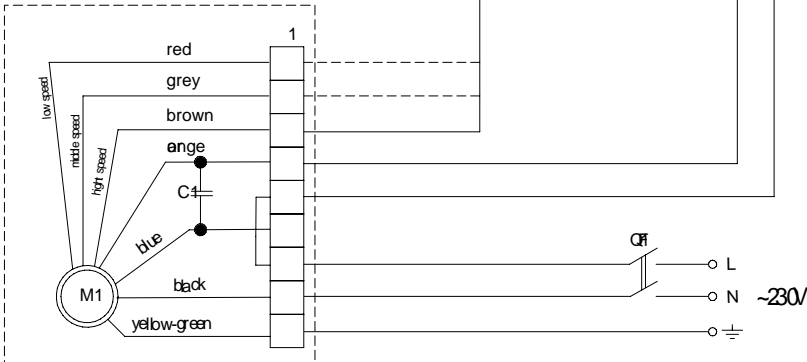
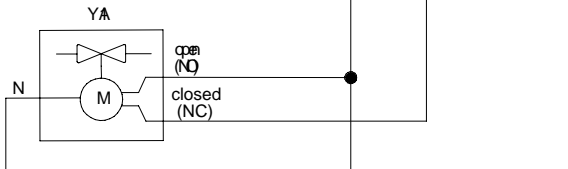
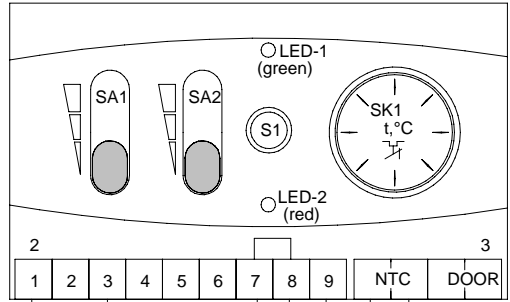
KV/F-W30-11

/ , °	70/50					80/60					82/71					90/70					130/90					
	0	5	10	15	20	0	5	10	15	20	0	5	10	15	20	0	5	10	15	20	0	5	10	15	20	
1, °	4200																									
'	19,38	17,65	15,91	14,14	12,31	23,16	21,45	19,72	17,95	16,12	19,43	26,92	25,22	23,49	21,72	19,89	36,50	34,82	33,03	31,22	29,39					
'	14,4	18,1	21,8	25,5	29,1	17,2	20,9	24,6	28,3	31,9	34,4	19,9	23,7	27,4	31,1	34,7	27,0	30,8	34,5	38,1	41,8					
'	0,835	0,760	0,684	0,608	0,529	0,997	0,992	0,850	0,770	0,695	1,516	1,156	1,084	1,008	0,932	0,853	0,774	0,742	0,702	0,662	0,623					
'	9,6	8,1	6,7	5,4	4,2	13,1	11,4	9,7	8,2	6,7	28,3	17,0	15,1	13,2	11,4	9,7	7,9	7,3	6,6	5,9	5,3					
2, °	5000																									
'	21,23	19,35	17,42	15,50	13,48	25,40	23,50	21,62	19,68	17,67	21,35	29,50	27,65	25,78	23,81	21,81	39,96	38,12	36,23	34,12	32,19					
'	12,9	16,8	20,6	24,4	28,2	15,5	19,3	23,2	27,0	30,8	33,0	18,0	21,9	25,7	29,5	33,3	24,4	28,2	32,1	35,8	39,6					
'	0,914	0,832	0,749	0,666	0,580	1,091	1,012	0,929	0,846	0,760	1,667	1,267	1,184	1,105	1,022	0,936	0,850	0,810	0,770	0,727	0,684					
'	11,4	9,6	7,9	6,4	4,9	15,5	13,5	11,5	9,7	7,9	33,7	20,1	17,9	15,7	13,5	11,5	9,4	8,6	7,8	7,0	6,3					
3, °	6000																									
'	22,24	20,25	18,25	16,22	14,10	26,57	24,62	22,62	20,61	18,51	22,37	30,91	28,96	26,99	24,94	22,85	41,82	39,89	37,93	35,81	33,69					
'	12,3	16,2	20,1	24,0	27,8	14,7	18,6	22,5	26,4	30,2	32,3	17,1	21,0	24,9	28,8	32,6	23,1	27,0	30,9	34,8	38,6					
'	0,958	0,871	0,785	0,698	0,608	1,141	1,058	0,972	0,886	0,796	1,746	1,325	1,242	1,159	1,069	0,979	0,889	0,846	0,806	0,760	0,716					
'	12,4	10,4	8,6	6,9	5,4	16,9	14,7	12,5	10,6	8,7	36,7	22,0	19,5	17,1	14,8	12,6	10,2	9,3	8,5	7,6	6,8					

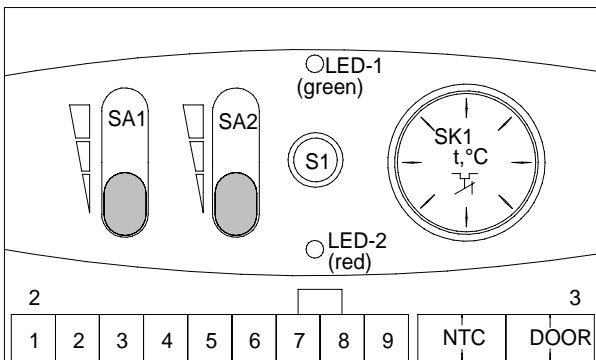
KALASHNIKOV

LED1 ;
LED2 -

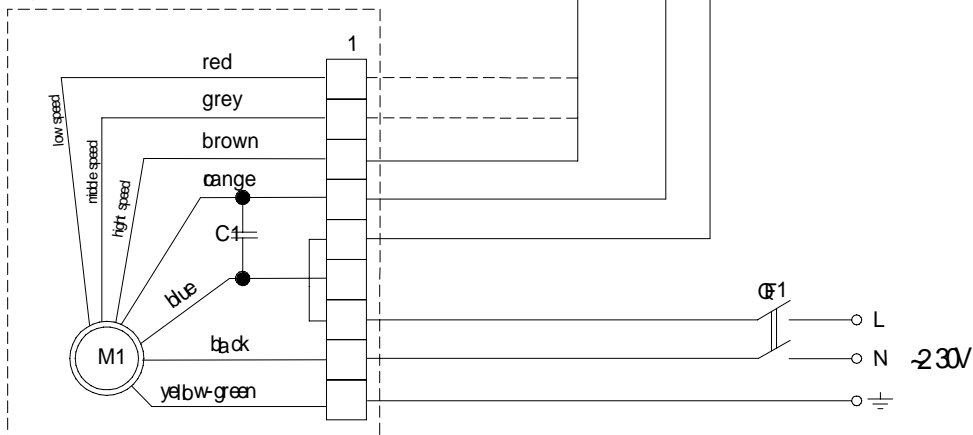
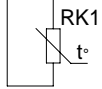
1 - ; ;
C1 - ; ;
S1 - ; ; ;
SK1 - ; ; ;
1- 3 - ; ; ;
SA2 - ; ; ;
SA1 - ; ; ;
RK1 - ; ; ;
QF1 - ; ; ;
YA1 - ; ; ;



KRC-32

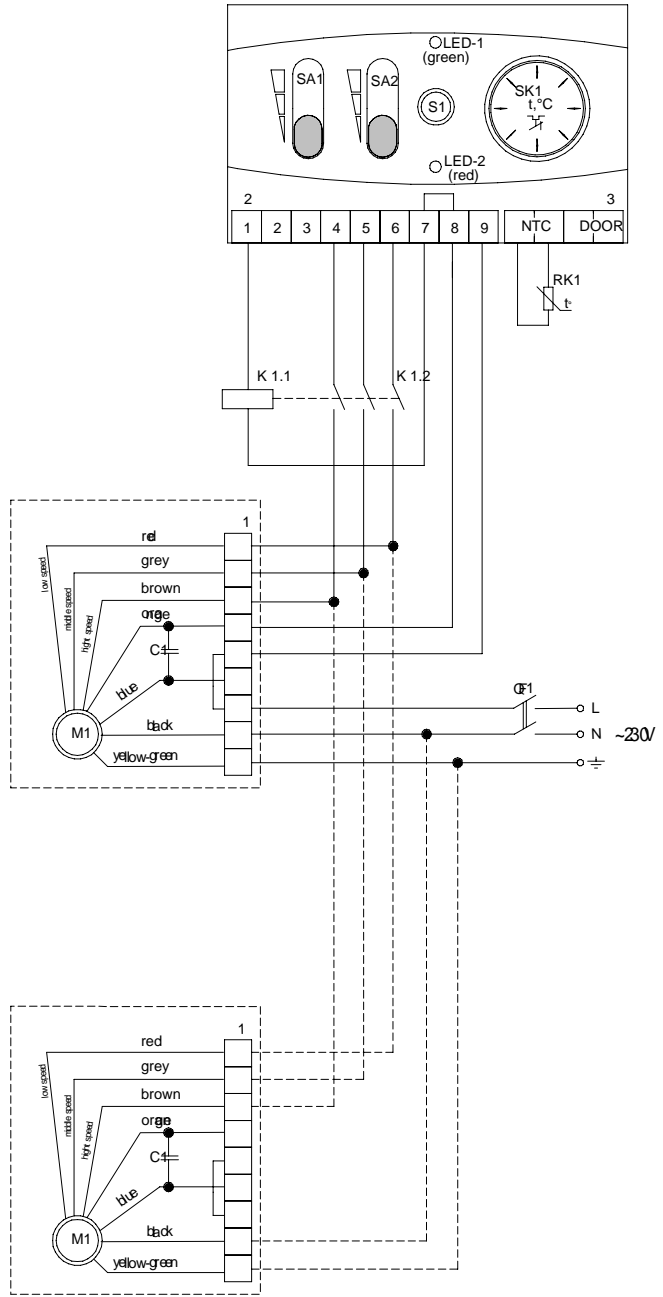


- LED1 - ;
- LED2 - ;
- 1 - ;
- C1 - ;
- S1 - ;
- SK1 - ;
- 1- 3- ;
- SA2 - ;
- SA1 - ;
- RK1 - ;
- QF1 - ;



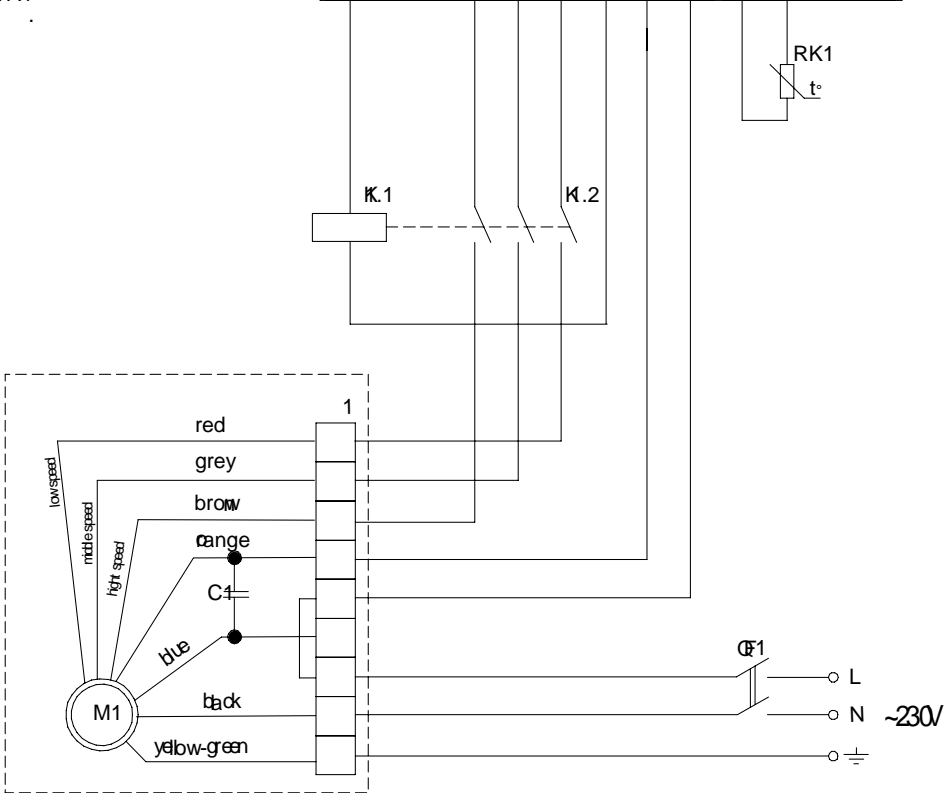
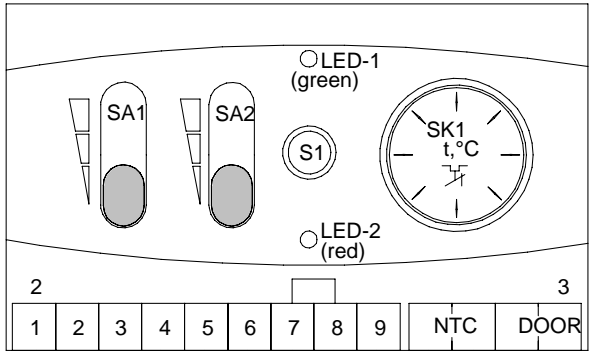
KALASHNIKOV

- LED1 ;
- LED2 -
- 1 - ;
- C1 - ;
- S1 - ;
- SK1 - ;
- 1- 3- ;
- SA2 - ;
- SA1 - ;
- RK1 - ;
- QF1 - ;
- 1 - ;
- YA1 - ;



KRC-32

- LED1 - ;
- LED2 - ;
- 1 - ;
- C1 - ;
- S1 - ;
- SK1 - ;
- 1-3 - ;
- SA1 - ;
- RK1 - ;
- QF1 - ;
- 1 - ;
- YA1 - ;



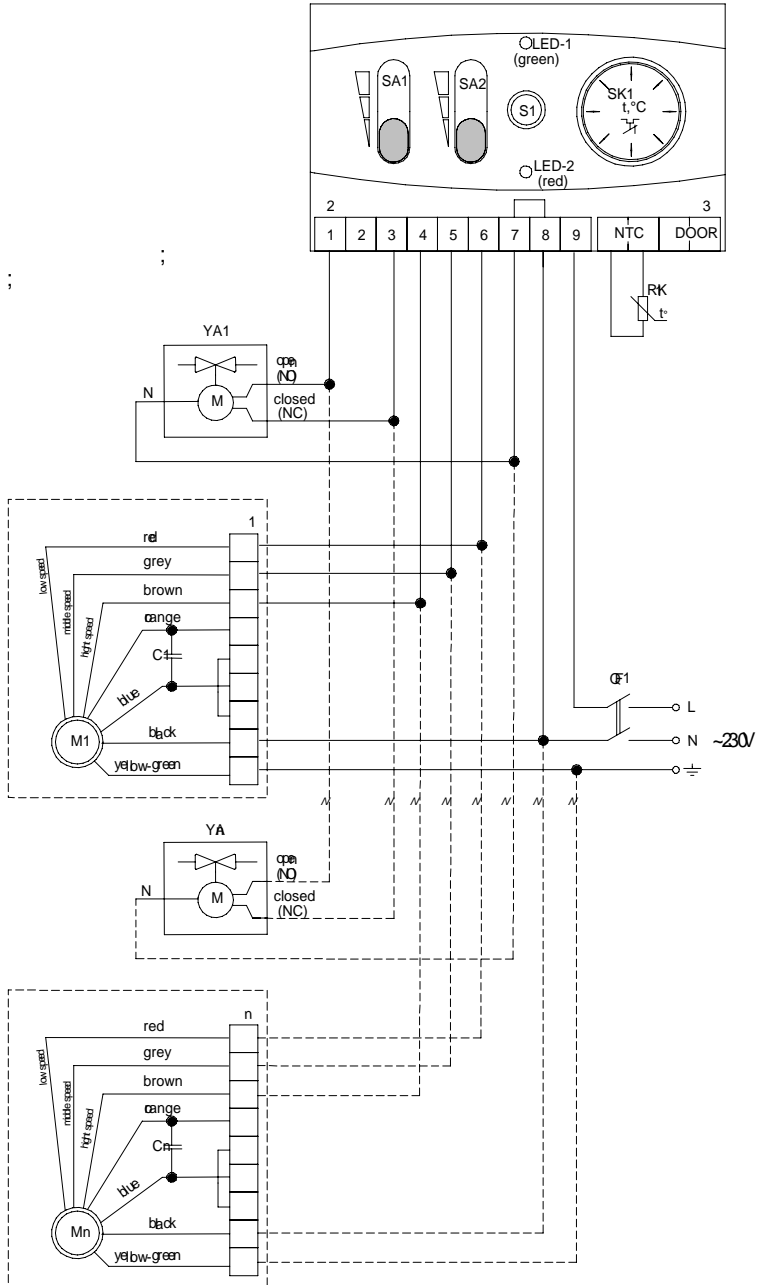
KALASHNIKOV

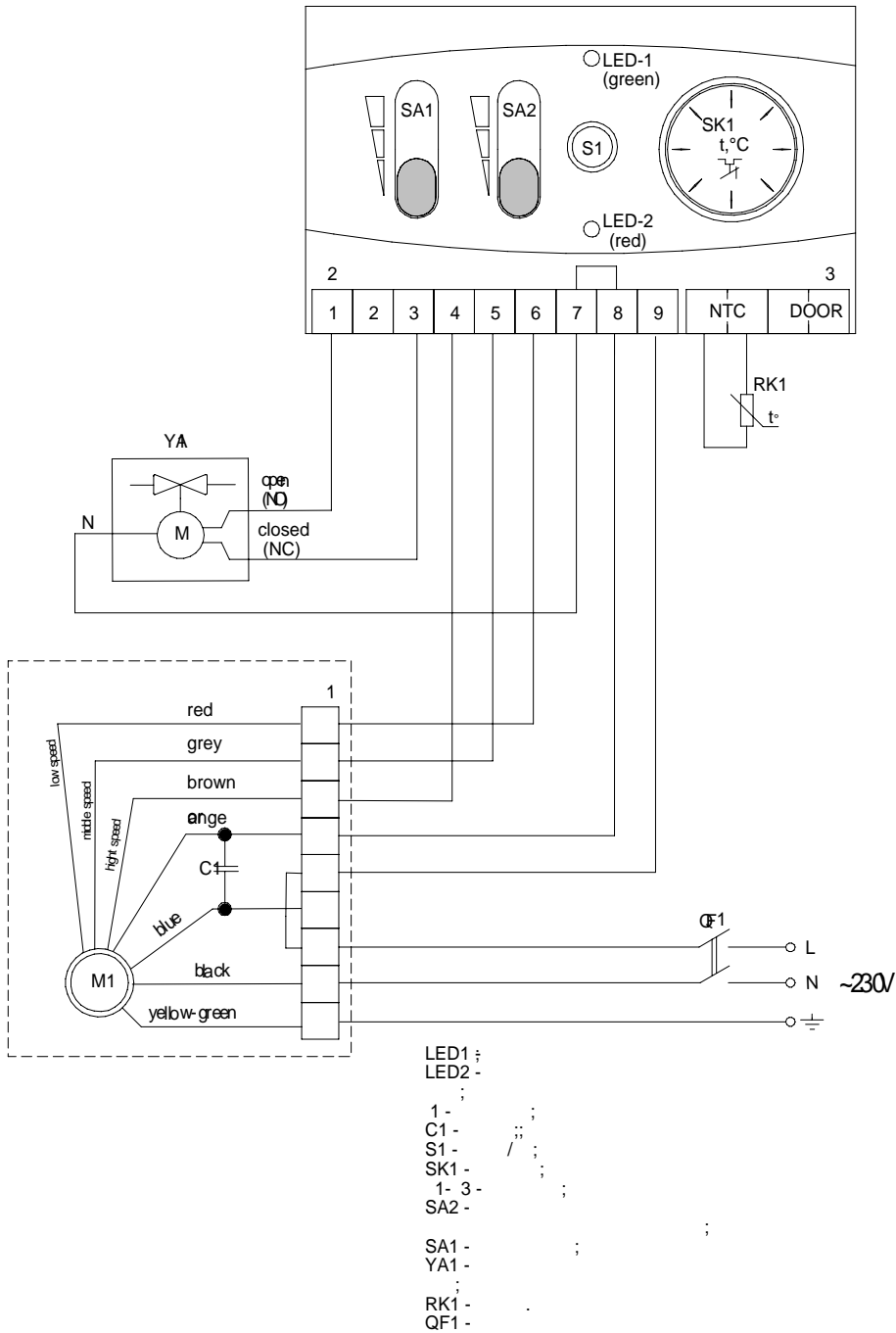
KRC-32

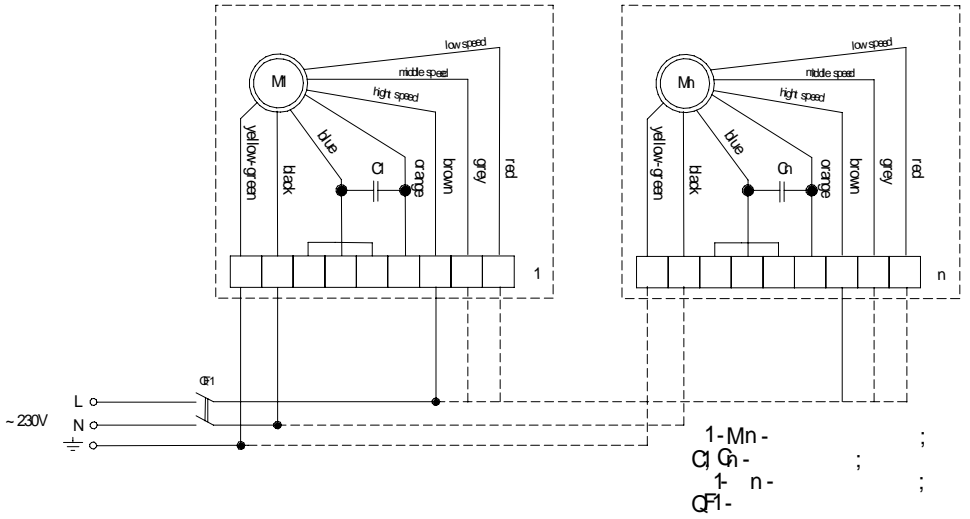
LED1 ;
 LED2 -
 1-Mn - ;
 C1-Cn - ; ;
 S1 - / ; ;
 SK1 - ; ;
 1- n - ; ;
 SA2 - ; ;

SA1 - ;
 YA1-YAn - ;

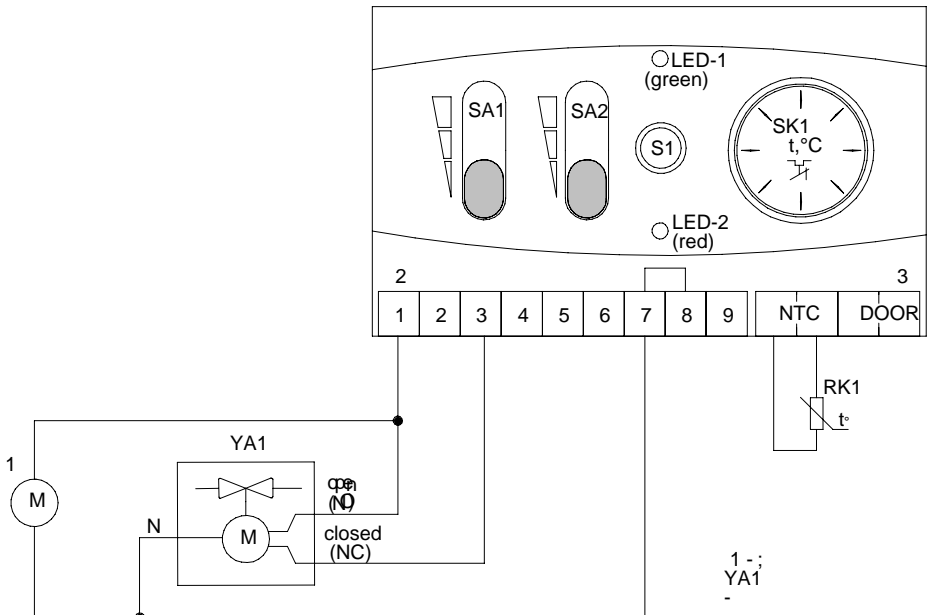
RK1 -
 QF1 -

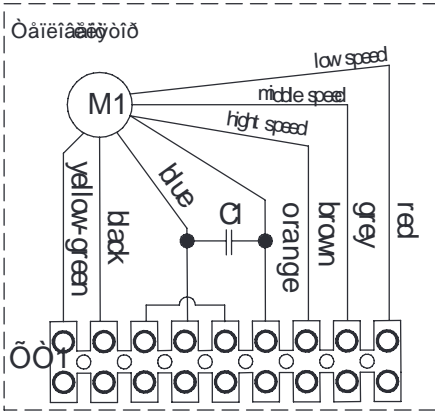






KRC-32





Õ01 - eäiiaŷ eiŷiäë;

Ñ1 - eiŷiäiñäòïð;

Ì1 - ŷeäeòðiaäeäòäeü;

Ðañöäòëä äúâiäiüð ïðiaiaüŷäe eäòäeü:

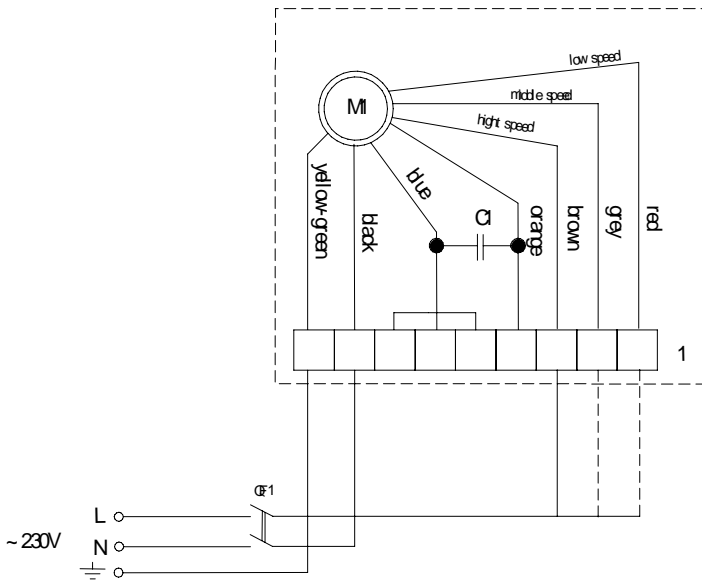
Yellow-green (æäeòð-çäeäiüé) çäeäeäiŷ.

Black (-äðíüé) - ïðiaia iäeòðäeë

Brown (êðë-iaäüé) - ïðiaia iäeäiñäòë.

Grey (ñäòüé) - ïðiaia ñöäiäe ñeðíñö

Red (ëðañíüé) - ïðiaia ièièiäeüiŷe ñeð.



1 - ;
 C - ;
 1 - ;
 QF1 -

KALASHNIKOV

14.

⋮
(KVF-W30-11 KVF-W60-11 KVF-W80-11

3468-004-81254366-2015

afii10035afii10067afii10074afii10069afii10070afii10084afii10070afii10077afii10094afii
afii10030.afii10033.

Code-128

15.

⋮
004/2011 «
»,
010/2011 «

»,
020/2011 «
».



9001-2015 (ISO

9001:2015)



:

«
: 426052, . , .

.23/110;
/ : +7 (3412) 905-410,
18+7 (3412) 905-411.
: 1071832004386

16.

KVF - _____
_____ .7

_____ : « _____ »
_____ 20 _____ .

_____ () _____

11.

11.1

6.

		()
		.7.23
*		

12.

12.1 3

12.2

13.

12.3 2

KALASHNIKOV

5.

		10% NaOH

9.





80%

25 °

9.1

9.4

- 2

9.2

10.

10.1

2-

10.2

10.3

- 50° + 50°

9.3



1.0

8.
(
8.1)

8.8

4.

8.2 1.

•
(
);
•
(
);

8.3
4.

8.4				

KALASHNIKOV

()

!

+5

()

1).

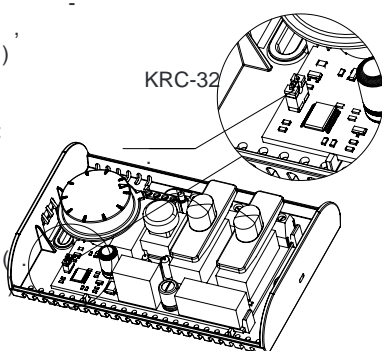
« ».

2

1

()

KRC-32



(NTC 10)

25° , R=10KO .

«1»

«2».

«2» 1

2

3

KRC-32,

«3» .2 3

«4»

(

),

KRC-32

(

«

KRC-32

».

-

.

-

-

,

-

,

.

(

-

),

KRC-32

.

-

,

1,

-

(

)

«1»

«3»

«2»

«3».

«2»

1

2

-3

-

-

-

-

(

-

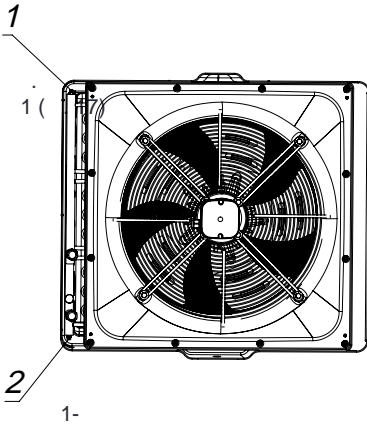
,

),

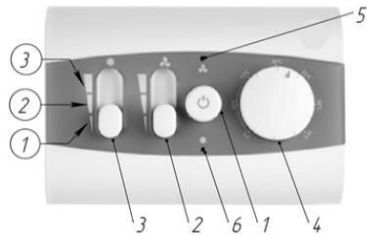
KALASHNIKOV

()

2 (.17).



KRC-32.



18.

KRC-32

1. / ;

2.

3.

4. ()

5.

(**KRC-32**

6.

(-).

« -

7.25

7.26

7.27

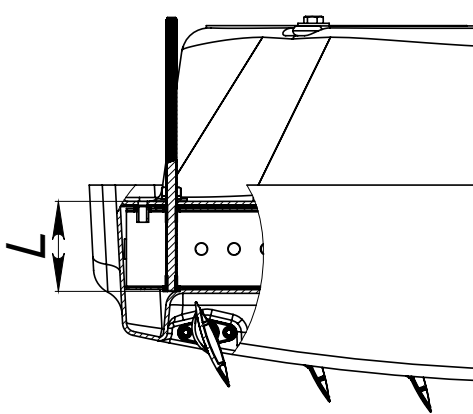
12

2

7.28

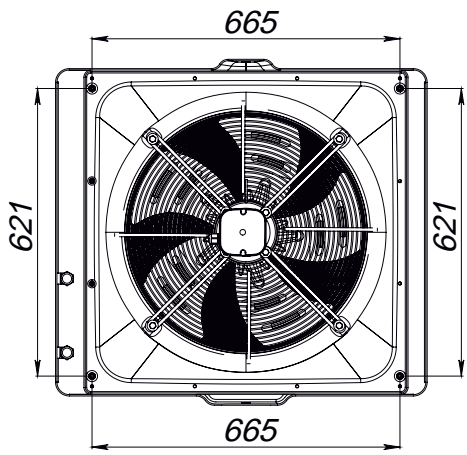
KRC-32

».



7.17

2.



7.18

7.19

.15

2.

	7.20	2
KVF-W30-11	220	3 1,0
KVF-W60-11		
KVF-W80-11		

3.

7.21

KVF-W30-11	IZTT 6,3 (20)*	IZTT 60-6,3 (20)*
KVF-W60-11	IZTT 21,0 (20)*	IZTT 80-21,0 (32)*
KVF-W80-11	IZTT 21,0 (32)*	IZTT 80-21,0 (32)*

7.22

110°.

7.23

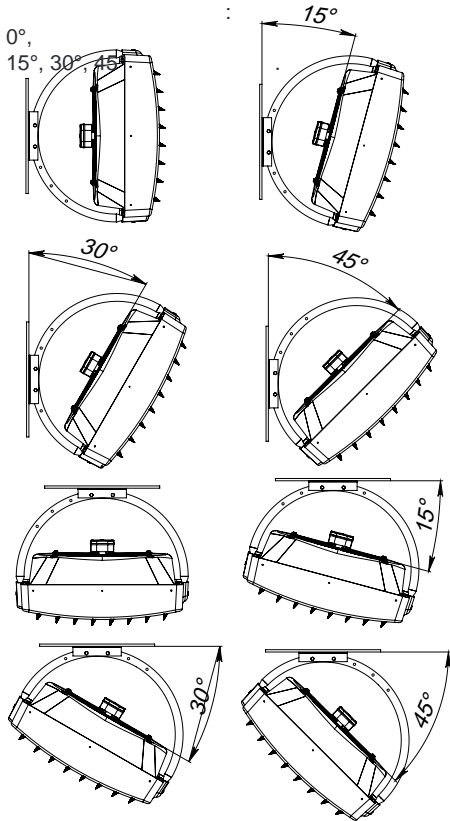
3.

!

KALASHNIKOV

7.13

(12).

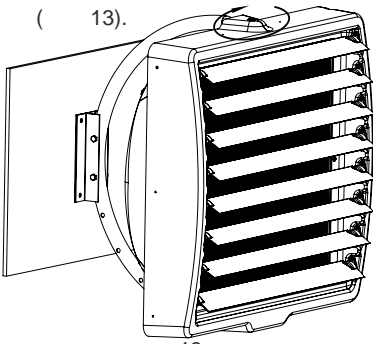


7.14

90°

.12

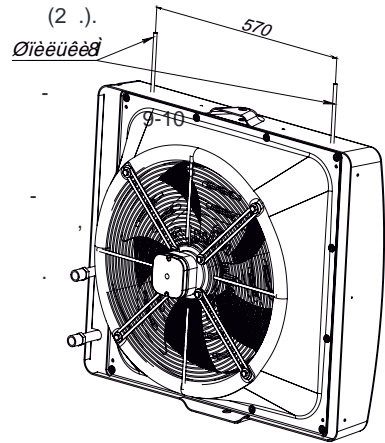
(13).



.13

7.15

():



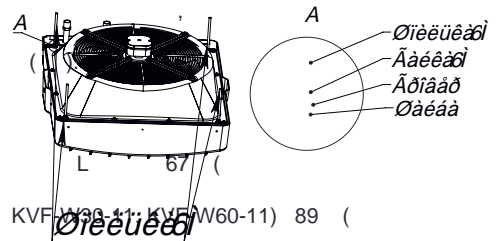
.14

7.16

(4.)

6

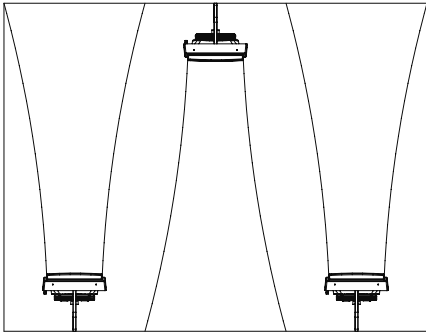
()



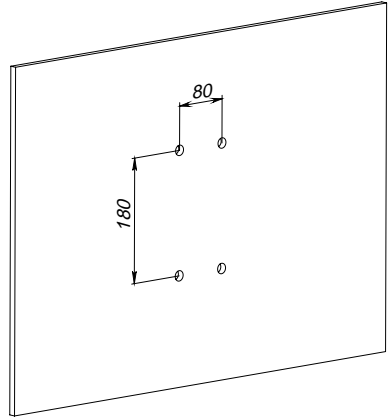
KVF-W36-11, KVF-W60-11) 89 (

KVF-W80-11).

(2)



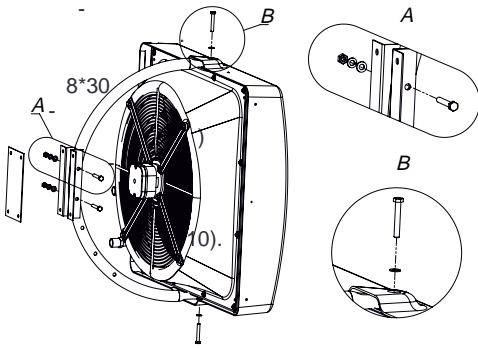
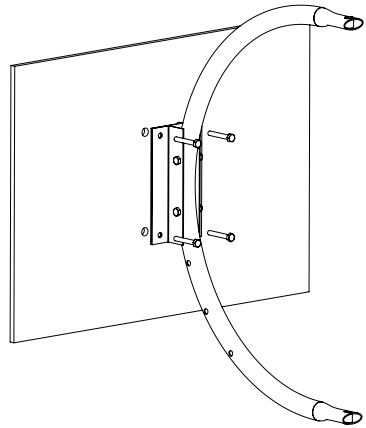
7.11



: 8*55 (2

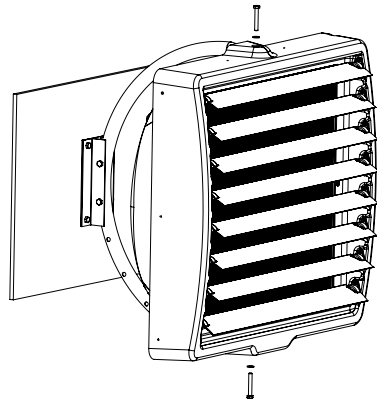
.),
8*30 (2 .), (4 .),
(2
.).

8*55,



7.12

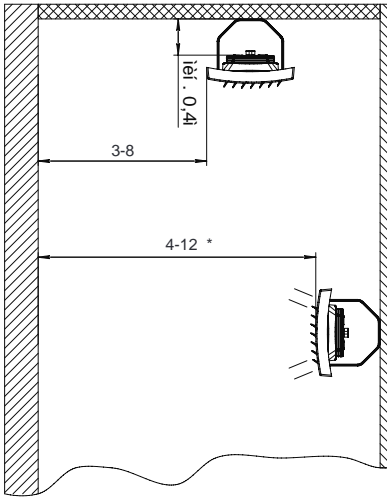
. 10



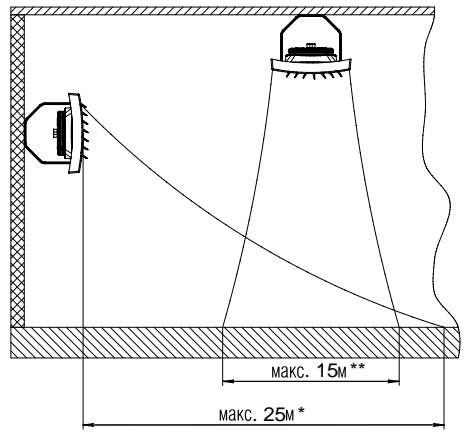
.11

(11).

KALASHNIKOV



.6



*

-

**

-

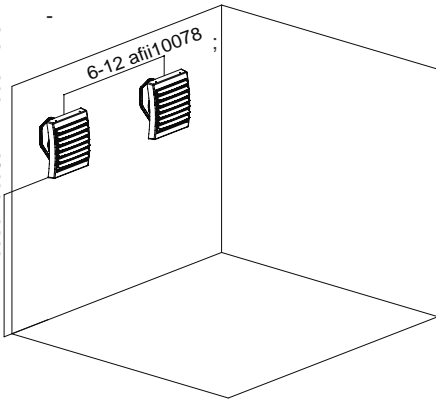
45°

.8

afii10084afii10078afii10084, 3-8

6 12

6-12 afii10078



.7

•

•

•

•

•

•

•

•

•

•

•

•

•

•

•

•

•

•

•

•

•

•

•

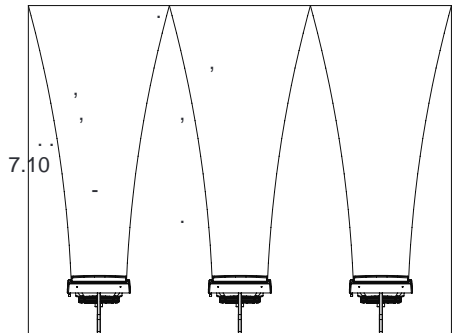
•

•

•

•

(1)



5.3

6.

6.1

6.2

6.3

6.4

7.

7.1

()

()

(-016-2001),

«

» 41-01-2003.

7.2

7.3



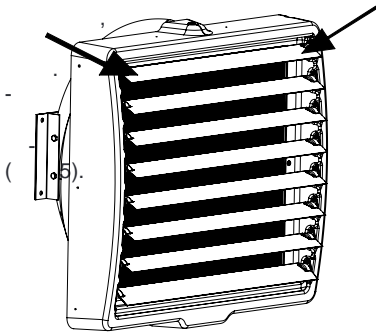
7.0

.4

7.4

30%.

7.6



.5

7.7

(, ,

)

7.8

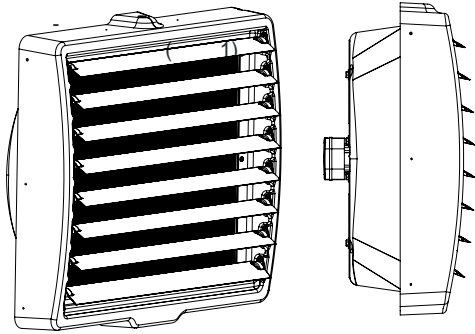
0,4

7.9

KALASHNIKOV

5.

5.1



5.2

.1

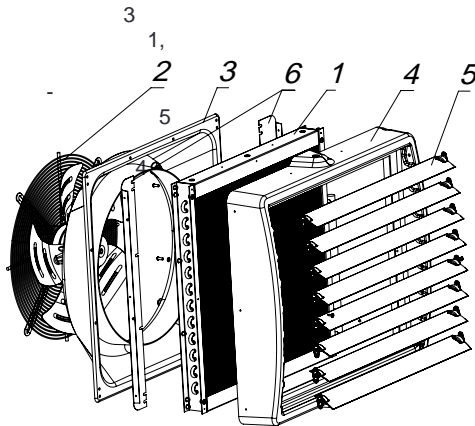
1,8 (18
),
1,6
(16).
1.
150° .
3/4 ") (
KVF-W30-11

2.

KVF-W60-11

KVF-W80-11 -

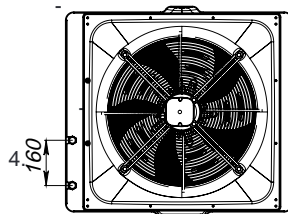
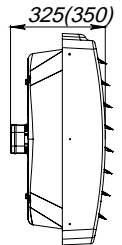
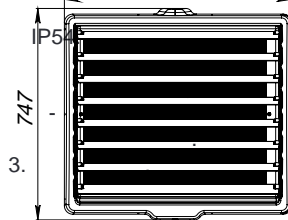
2.



.2

60° ,

220 ~50 . 802



.3

1-

2-

3-

4-

5-

6-

6

1.

	KVF-W30-11	KVF-W60-11	KVF-W80-11
	1	2	3
, /	220/50	220/50	220/50
,	350	350	350
*	1,6	1,6	1,6
°,	33	57	78
130/90/20 , 3/	6000/5000/4200	5800/4500/3600	5400/3600/2800
5., ()	55	55	55
()**,	815x770x325	815x770x325	815x770x350
()***,	840x380x800	840x380x800	840x380x800
(),	21,3	24,0	29,0
(),	22,7	26,4	33,5
,	24,5	27,0	32,5
	3/4"	3/4"	3/4"

* +10/-10%

** ()

KALASHNIKOV

2.3

4.4

-
-7

4.5

3.

3.1

3.2

3.3 +25

8.4

3.5

3.6

;-
, (123 22.07.2008,
26).

1, 2, 3, 4

4.

4.1 -
3-5)
1.

4.2 (105-03,)

3.7

4.3

4

- IP54.

1.

1.1

(-)

«
-
» (13.01.2003 .) «

»

(

24.07.2013 .

328).

1.2

1.3

l.

!!!

1.4

!!!

1.5

!!!

80%.

1.6

!!!

1.7

!!!

1.8

1.13

(

1.14

1.15

1.16

1.17

1.18

2.

2.1

, (-) KVF-W30-11, KVF-W60-11 KVF-W80-11

1.19

1.20

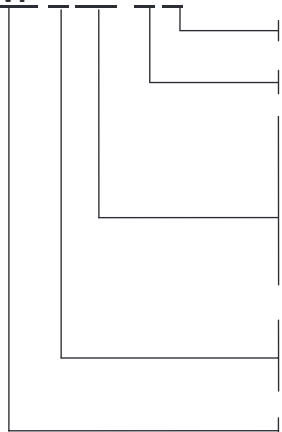
KALASHNIKOV

3
 3
 4
 4
 6
 7
 7
 15
 16
 16
 17

 17
 17
 18
 18
 18
 19
 27

30

KVF-



9).

(1 ...

220/380 , -1220 , 3 – 380).

(0 –

W.

90°

130° , 20° ().

V – . ().

W-

KALASHNIKOV.

KALASHNIKOV

afii10034afii10037afii10028afii10032afii10019afii

afii10020afii10017afii10034afii10017afii10031afii

afii10019afii10080afii10069afii10097afii10079afii

KVF-W30-11
KVF-W60-11
KVF-W80-11

afii10033afii10070afii10082afii10070afii10069
afii10079afii10065afii10089afii10065afii10077afii10080afii10078
afii10083afii10081afii10077afii10085afii10065afii10084afii10065afii10088afii10074afii10074
afii10081afii10082afii10074afii10066afii10080afii10082afii10065
afii10074afii10073afii10085afii10089afii10074afii10084afii10070