

KL PRO
|||

Инструкция по эксплуатации

KLNM3820

Аккумуляторная отвертка

KALE...

ОПИСАНИЕ ПРОДУКТА И НАЗНАЧЕНИЕ	2
ХАРАКТЕРИСТИКИ ПРОДУКТА	2
УСТАНОВКА МАШИНЫ	3
ИНСТРУКЦИИ ПО ЭКСПЛУАТАЦИИ И БЕЗОПАСНОСТИ	5
ТРАНСПОРТИРОВКА И ХРАНЕНИЕ	10
ЗАЩИТА ОКРУЖАЮЩЕЙ СРЕДЫ И УТИЛИЗАЦИЯ	10
Техническое обслуживание и ремонт	11
АВТОРИЗОВАННЫЙ СЕРВИС	11
ОПИСАНИЕ ДЕТАЛЕЙ, СХЕМА и ПЕРЕЧЕНЬ	12
ТЕХНИЧЕСКИЙ РИСУНОК	14
ПРИНЦИПИАЛЬНАЯ ЭЛЕКТРИЧЕСКАЯ СХЕМА	14
ДЕКЛАРАЦИЯ О СООТВЕТСТВИИ	15
ГАРАНТИЙНЫЙ СЕРТИФИКАТ	16

Цель использования

Эта беспроводная отвертка; Ею можно использовать для затягивания и снятия винтов с помощью отверток и легкого сверления. Не подходит для любого другого использования. Также недопустимо модифицировать или использовать детали, которые не проверены и не одобрены производителем. Неправильное использование устройства может привести к повреждению людей, устройства или других предметов! Производитель не несет ответственности за ущерб, вызванный неправильным использованием.

Описание продукта



- A) Кнопка реверс
- B) Кнопка настройки крутящего момента/индикатора заряда батареи
- C) Патрон
- D) Зарядный порт

ХАРАКТЕРИСТИКИ ПРОДУКТА

Нет скорости загрузки	290 об/мин
Держатель наконечника	1/4 дюйма = 6,35 мм
Батарея	4 В/3,6 В
Максимальный крутящий момент	5 Нм (4-ступенчатая регулировка крутящего момента)
Зарядное устройство	Вход: 100–240 В переменного тока, 50–60 Гц, 16 Вт / Выход: 5 В постоянного тока, 1700 мА
Масса	0,3 кг

Звук и вибрация

Это значения, определенные путем измерения согласно EN62841.

Уровень звуковой мощности без нагрузки LwA	69,83 дБ(А)
Уровень звукового давления холостого хода LpA	58,83 дБ(А)
Неопределенность K	3 дБ(А)
Значение вибрации без нагрузки a ^b	0,268 м/с ²
Неопределенность K	1,5 м/с ²



ВНИМАНИЕ: В зависимости от того, как используется электроинструмент, его вибрация может отличаться от указанных выше значений.

УСТАНОВКА МАШИНЫ



ВНИМАНИЕ: Не используйте этот продукт, если он не полностью собран или какая-либо часть отсутствует или повреждена. В противном случае это может привести к серьезной травме.

Не пытайтесь модифицировать этот продукт или использовать аксессуары или дополнения, которые не рекомендованы для использования с этим продуктом. Любая такая модификация или модификация являются неправильным использованием и могут привести к серьезной травме.

Не позволяйте знакомству с продукцией сделать вас безрассудным. Помните, что одной неосторожной секунды достаточно, чтобы нанести серьезную травму.

Используйте защиту глаз с помощью боковых щитков. Невыполнение этого требования может привести к попаданию предметов в глаза и причинению серьезной травмы.

Заряжать

Во время зарядки на ручке отвертки постоянно горит красный индикатор зарядки. Этот красный индикатор зарядки погаснет, когда отвертка полностью зарядится. Подключите зарядное устройство к входному разъему, убедившись, что оно правильно подключено. Зарядное устройство можно использовать с обычным бытовым током 100–240 В переменного тока, 50/60 Гц. Подключите зарядное устройство к источнику питания. После обычного использования для полной зарядки отвертки требуется минимум 9 часов. Не помещайте зарядное устройство в очень жаркое или холодное место. Лучше всего он будет работать при нормальной комнатной температуре. После полной зарядки и готовности к использованию извлеките изделие из зарядного устройства.



ВНИМАНИЕ: Аккумуляторные изделия всегда находятся в рабочем состоянии. Поэтому переключатель всегда следует выключать, когда он не используется или не носите его с собой.

Выбор направления вращения

Направление вращения можно контролировать с помощью кнопки выбора. Пока отвертка находится в нормальном рабочем положении, переключатель направления вращения должен быть установлен вверх для движения вперед. Оно меняется на противоположное при нажатии селектора.

ПРИМЕЧАНИЕ. Отвертка не будет работать, пока переключатель направления вращения не будет нажат до упора вверх или вниз.



ВНИМАНИЕ: Во избежание повреждения шестерни всегда дожидайтесь окончания вращения, прежде чем менять направление вращения.

Чтобы остановить отвертку, отпустите курок и дождитесь полной остановки патрона.

Кнопка регулировки крутящего момента/индикатора заряда батареи

С помощью этой кнопки вы можете регулировать крутящий момент в четыре этапа и просматривать состояние заряда аккумулятора, удерживая кнопку в течение трех секунд. После нажатия в течение трех секунд:

Если горят 4 зеленых индикатора, это означает, что аккумулятор заряжен на 75–100 %.

Если горят 3 зеленых индикатора, это означает, что аккумулятор заряжен на 50–75 %.

Если горят 2 зеленых индикатора, это означает, что аккумулятор заряжен на 25–50 %.

Если горит один зеленый индикатор, это означает, что аккумулятор заряжен менее чем на 25 %.

Совет Прикрепление/удаление

Вставьте наконечник в воротник и вставьте его как можно дальше. Потяните наконечник прямо из гнезда, чтобы снять его.

винчивание

Проверьте правильность установки переключателя направления вращения (вперед или назад). Крепко удерживая инструмент, поднесите сверло к месту, куда будет вставлен винт.



ВНИМАНИЕ: Не завинчивайте в местах, где под поверхностью могут быть спрятаны провода.

Контакт с «находящимся под напряжением» проводом приведет к тому, что открытые металлические части инструмента окажутся «под напряжением» и, возможно, приведет к поражению электрическим током. Если вам необходимо вкрутить место, где может присутствовать скрытый провод, оператор должен держать инструмент за изолированные поверхности захвата (рукоятку), чтобы избежать поражения электрическим током.

Нажмите триггерную кнопку, чтобы запустить инструмент. Приложите достаточное давление, чтобы завинтить.

Не применяйте силу к инструменту. Позвольте инструменту сделать свою работу.



ВНИМАНИЕ: Несоблюдение инструкций, перечисленных ниже и на обороте, может привести к поражению электрическим током, возгоранию и/или серьезной травме. Термин «электроинструмент» относится к подключаемому к сети (проводному) электроинструменту или к аккумуляторному (беспроводному) электроинструменту. Сохраните эти инструкции для дальнейшего использования.

1) Рабочее пространство

- а) Содержите свое рабочее место в чистоте и хорошо освещенном месте. Загроможденные и темные места способствуют несчастным случаям.
- б) Электрические инструменты; Не используйте во взрывоопасных средах, таких как легковоспламеняющиеся жидкости, газы или пыль. Электроинструменты производят искры, которые могут воспламенить пыль или пары.
- в) Не допускайте присутствия детей и посторонних лиц при работе с электроинструментом. Отвлечение может привести к потере контроля.

2) Электрическая безопасность

- а) Вилки электроинструмента должны входить в розетку. Не модифицируйте вилку каким-либо образом. Не используйте вилки-переходники с заземленными электроприборами. Немодифицированные вилки и соответствующие розетки снижают риск поражения электрическим током.
- б) Избегайте контакта тела с заземленными поверхностями, такими как трубы, радиаторы, печи и холодильники. Если ваше тело заземлено, риск поражения электрическим током возрастает.
- в) Не подвергайте электроинструменты воздействию дождя или сырости. Попадание воды в электроинструмент увеличивает риск поражения электрическим током.
- г) Не используйте кабель для других целей. Никогда не используйте шнур для переноски, вытягивания или отключения электроинструмента. Держите шнур вдали от источников тепла, масла, острых кромок и движущихся частей. Поврежденные или запутанные кабели увеличивают риск поражения электрическим током.
- д) При работе с электроинструментом на открытом воздухе используйте удлинитель, подходящий для использования на открытом воздухе. Это снижает риск поражения электрическим током.
- е) Если использование электроинструмента во влажном помещении неизбежно, используйте реле остаточного тока (KAR). Использование KAR снижает риск поражения электрическим током.

3) Личная безопасность

- а) Будьте бдительны, следите за тем, что делаете, и руководствуйтесь здравым смыслом при работе с электроинструментом. Не используйте электроинструмент, если вы устали или находитесь под воздействием посторонних веществ, алкоголя или наркотиков. Кратковременная невнимательность при работе с электроинструментом может привести к серьезной травме.
- б) Используйте защитное оборудование. Всегда носите защитные очки. Защитное оборудование, такое как пылезаститная маска, нескользящая защитная обувь, шлем или средства защиты органов слуха, используемые в соответствующих условиях, уменьшают вероятность травм.

в) Избегайте случайного запуска. Прежде чем подключать его к источнику питания, убедитесь, что переключатель находится в выключенном положении. Опасно носить электроинструменты, держа палец на выключателе, или включать электроинструменты, когда переключатель находится во включенном положении.

г) Прежде чем приступить к работе с инструментом, извлеките все регулировочные ключи. Любой гаечный ключ, прикрепленный к движущимся частям электроинструмента, может привести к травме.

д) Не лежите слишком долго. Всегда твердо держите ноги на земле и сохраняйте равновесие. Это дает вам лучший контроль над электроинструментом в непредвиденных ситуациях.

е) Одевайтесь соответственно. Не носите свободную одежду и украшения. Держите волосы, одежду и перчатки подальше от движущихся частей. Свободная одежда, украшения или длинные волосы могут быть захвачены движущимися частями.

ж) Если устройства оснащены устройствами для удаления или сбора пыли, убедитесь, что они подключены и используются правильно. Использование этих устройств снижает опасность, связанную с пылью.

4) Использование и обслуживание электроинструмента

а) Не применяйте силу к электроинструменту. Используйте подходящий электроинструмент для вашего применения. Правильный электроинструмент выполнит работу лучше и безопаснее на той скорости, на которую он рассчитан.

б) Если переключатель не включает/выключает инструмент, не используйте его. Электроинструменты, которыми невозможно управлять с помощью переключателя, опасны и подлежат ремонту.

в) Отсоедините вилку от источника питания перед выполнением каких-либо регулировок, заменой принадлежностей или хранением инструмента. Это снижает риск случайного запуска электроинструмента.

г) Храните неработающие электроинструменты в недоступном для детей месте и не позволяйте лицам, не знакомым с электроинструментом или настоящими инструкциями, пользоваться электроинструментом. Электроинструменты опасны, если ими пользуются неподготовленные люди.

д) Обслуживание электрооборудования. Проверьте, не смещены ли движущиеся части и не подвергаются ли они нагрузкам, не сломаны ли какие-либо детали и нет ли чего-либо, что может повлиять на работу электроинструмента. Если он поврежден, отремонтируйте его перед использованием. Многие несчастные случаи происходят из-за неправильного обслуживания электроинструментов.

е) Держите режущие инструменты острыми и чистыми. При правильном обслуживании режущие инструменты с острыми краями менее склонны к заклиниванию и ими легче управлять.

ж) В соответствии с настоящей инструкцией выберите электроинструмент, принадлежности, лезвия ключей и т.п. соответствующим образом, учитывая условия эксплуатации и выполняемую работу. Использование электроинструмента не по назначению может привести к опасной ситуации.

з) Очистите ручки и поверхности захвата от масла и смазки и держите их сухими и чистыми. Скользкие ручки и поверхности захвата не подходят для безопасного использования и управления инструментом в непредвиденных ситуациях.

Безопасность аккумулятора и зарядного устройства

Заряжайте только зарядным устройством, указанным производителем. Зарядное устройство, подходящее для одного типа аккумуляторной батареи, может представлять опасность возгорания при использовании с аккумуляторной батареей другого типа. Используйте электроинструменты только со специально разработанными аккумуляторами. Использование других аккумуляторных блоков может привести к травмам и возгоранию. Если аккумуляторная батарея не используется, держите ее подальше от других металлических предметов, которые могут соединиться друг с другом, например скрепок, монет, ключей, гвоздей, шурупов и других мелких металлических предметов. Замыкание клемм аккумулятора может привести к возгоранию. В неправильных условиях из аккумулятора может вытечь жидкость; избегать контакта. В случае случайного контакта промойте водой. При попадании жидкости в глаза немедленно обратитесь за медицинской помощью. Жидкость, вытекающая из аккумулятора, может вызвать раздражение и ожоги. Не используйте поврежденный или модифицированный аккумулятор или инструмент. Поврежденные или замененные батареи могут представлять опасность возгорания, взрыва или травмы. Не подвергайте аккумуляторную батарею или инструмент воздействию огня или чрезмерному нагреву. Воздействие огня или температуры выше 130°C может привести к взрыву. Следуйте всем инструкциям по зарядке и не заряжайте аккумулятор или инструмент за пределами температурного диапазона, указанного в инструкциях. Неправильная зарядка или температура, выходящая за пределы указанного диапазона, может привести к повреждению аккумулятора и увеличению риска возгорания.



ВНИМАНИЕ: Ни при каких обстоятельствах не открывайте аккумуляторный блок. Если пластиковый корпус комплекта ломается или треснет, верните его в сервисный центр на переработку.

ПРОЧИТАЙТЕ И СЛЕДУЙТЕ ВСЕМ ИНСТРУКЦИЯМ. Несоблюдение всех инструкций, перечисленных ниже, может привести к поражению электрическим током, возгоранию и/или серьезной травме. Не заряжайте батарею, если она мокрая или подверглась воздействию жидкости.

Не используйте зарядное устройство на открытом воздухе и не подвергайте его воздействию влаги или влаги. Попадание воды в зарядное устройство увеличивает риск поражения электрическим током.

Использование приспособлений, не рекомендованных и не проданных производителем зарядного устройства, может привести к риску возгорания, поражения электрическим током или травмам.

Не заряжайте аккумулятор во влажном или мокром месте. Не используйте, не храните и не заряжайте аккумуляторы или изделия при температуре ниже 10°C или выше 37°C. Не храните на открытом воздухе или в транспортных средствах.

Никогда не используйте кабель для переноски зарядного устройства. При отключении от сети не тяните за кабель зарядного устройства вместо вилки. Это может привести к повреждению кабеля или зарядного устройства и поражению электрическим током. Немедленно замените поврежденные кабели.

Убедитесь, что кабель расположен так, чтобы по нему нельзя было наступать, спотыкаться, касаться острых кромок или движущихся частей или иным образом подвергать его повреждениям или нагрузкам. В противном случае он может случайно упасть и стать причиной травмы, а повреждение кабеля может привести к поражению электрическим током. Защищайте кабель и зарядное устройство от нагрева, чтобы не повредить корпус или внутренние детали.

Будьте осторожны, не допускайте контакта масла и продуктов на основе нефтепродуктов с пластиковыми деталями. В противном случае пластиковые детали могут быть повреждены.

Удлинительные кабели не следует использовать без крайней необходимости. Использование неподходящего удлинителя может привести к возгоранию и поражению электрическим током. Если необходимо использовать удлинитель, убедитесь в этом; Контакты на вилке удлинителя имеют то же количество, размер и форму, что и вилка зарядного устройства, удлинитель правильно подключен и находится в хорошем состоянии.

Не используйте зарядное устройство с поврежденным шнуром или вилкой, это может привести к короткому замыканию и поражению электрическим током. В случае повреждения замените зарядное устройство в авторизованном сервисном центре. Не используйте зарядное устройство, если оно подверглось резкому удару, падению или повреждению каким-либо образом.

Отнесите его в авторизованный сервисный центр, чтобы проверить, правильно ли работает зарядное устройство. Не разбирайте зарядное устройство. Если требуется обслуживание или ремонт, отнесите его в авторизованный сервисный центр. Неправильная установка может привести к поражению электрическим током или возгоранию. Чтобы снизить риск поражения электрическим током, отключайте зарядное устройство перед выполнением любого обслуживания или чистки.

Отключайте зарядное устройство от розетки, когда оно не используется. Это снижает риск поражения электрическим током или повреждения зарядного устройства при контакте с ним металлических предметов, а также риск повреждения зарядного устройства при скачке напряжения.



Опасность поражения электрическим током! Не прикасайтесь к неизолированной части выходного разъема или неизолированной клемме аккумулятора.

При определенных условиях, когда зарядное устройство подключено к источнику питания, открытые зарядные контакты внутри зарядного устройства могут быть закорочены посторонними предметами. Проводящие посторонние материалы, такие как сталь, шерсть, алюминиевая фольга или любые скопления металлических частиц, следует держать подальше от полостей зарядного устройства. Всегда отключайте его от источника питания, если в зарядном устройстве нет аккумулятора. Прежде чем приступить к чистке, отключите зарядное устройство от электрической розетки. Не используйте зарядное устройство с поврежденным шнуром или вилкой. Немедленно замените его. Детям не следует играть с устройством. Чистка и пользовательское обслуживание не должны производиться детьми без присмотра. Если сетевой кабель поврежден, во избежание опасности он должен быть заменен производителем, представителем его сервисной службы или лицом с аналогичной квалификацией. Не заряжайте непerezаряжаемые аккумуляторы!

Предупреждения по технике безопасности для аккумуляторного ударного шуруповерта/дрели

Используйте вспомогательные ручки. Потеря контроля может привести к травмам. Держите электроинструмент за изолированные поверхности захвата при работе в местах, где режущий инструмент может соприкоснуться со скрытой проводкой. Режущий аксессуар, вступающий в контакт с проводом под напряжением, может вызвать электризацию открытых металлических частей электроинструмента и привести к поражению оператора электрическим током.

Познакомьтесь со своим электроинструментом. Внимательно прочтите руководство пользователя. Узнайте о его применении и ограничениях, а также о конкретных потенциальных опасностях, связанных с этим электроинструментом. Всегда надевайте защитные очки с боковыми щитками, маркированными в соответствии со стандартом ANSI Z87.1, при сборке деталей, работе с инструментом или выполнении технического обслуживания. Берегите свои легкие. Наденьте маску или пылезащитную маску, если процесс пыльный. Защитите свой слух. Носите средства защиты органов слуха при длительной работе. Аккумуляторные инструменты не нужно подключать к электрической розетке; Поэтому они всегда в рабочем состоянии. Помните о возможных опасностях, когда не пользуетесь аккумуляторным инструментом или меняете аксессуары. Соблюдение этих правил снизит риск поражения электрическим током, пожара и серьезных травм.

Никогда не эксплуатируйте сверло на скорости выше максимальной номинальной скорости сверла.

Используйте детектор, чтобы найти линии в стенах, в которых могут быть спрятаны электрические, водопроводные или газовые линии. Не прикасайтесь к токоведущим компонентам и проводникам. Случайный контакт со скрытыми деталями может привести к серьезной травме или повреждению инструмента.

Всегда начинайте сверление на низкой скорости и так, чтобы сверло касалось заготовки. Не прилагайте чрезмерного давления во время работы, применяйте соответствующее давление в том же направлении, что и наконечник.

Не размещайте аккумуляторные инструменты или батареи рядом с огнем или источниками тепла. В противном случае может произойти взрыв.

Не раздавливайте, не роняйте и не повреждайте аккумуляторный блок. Не используйте аккумулятор или зарядное устройство, которые упали или подверглись резкому удару. Поврежденный аккумулятор может взорваться. Немедленно утилизируйте упавшую или поврежденную батарею надлежащим образом. Аккумуляторы могут взорваться при наличии источника возгорания, например, при возгорании пилота. Чтобы снизить риск серьезных травм, никогда не используйте беспроводные устройства в местах с открытым огнем. Взрыв аккумулятора может привести к выбросу мусора и химикатов. При попадании немедленно промойте водой.

Утечка батареи может произойти при экстремальном использовании или температурных условиях. При попадании жидкости на кожу немедленно промойте ее водой с мылом. При попадании жидкости в глаза промойте их чистой водой в течение как минимум 10 минут, а затем немедленно обратитесь за медицинской помощью. Соблюдение этого правила снизит риск получения серьезных травм.

Сохраните эти инструкции, часто обращайтесь к ним и передавайте их другим, кто может использовать этот инструмент.

Если вы одолжите кому-нибудь этот инструмент, приложите к нему эти инструкции.

Услуга

Ваш инструмент должен обслуживаться только квалифицированным ремонтным персоналом.

Обслуживание или ремонт, выполняемые неквалифицированным персоналом, могут представлять опасность получения травмы. При обслуживании инструмента используйте только идентичные запасные части.

Использование любых аксессуаров или приспособлений, отличных от рекомендованных в данной инструкции по эксплуатации или в оригинальном каталоге, может представлять опасность получения травмы.

Никогда не обслуживайте поврежденные батареи. Обслуживание аккумуляторов должно производиться только производителем или авторизованными поставщиками услуг.

Используемые символы

Внимательно прочитайте рекомендации по безопасности. Обратите внимание на соответствующие символы и их значения.

Не меняйте порядок действий, указанный в руководстве пользователя. Не пропускайте ни одного шага, упомянутого в руководстве пользователя. Обратите особое внимание на рекомендации по безопасности, содержащиеся в руководстве.

Они отмечены значками «Осторожно» или «Опасно».



Предупреждение / Опасность /
Внимание



Прочтите
руководство
пользователя



Класс II



Данное изделие отмечено символом утилизации электрических и электронных отходов. Изделие нельзя выбрасывать вместе с бытовыми отходами, а следует вернуть в систему сбора в соответствии с Европейской директивой 2012/19/ЕС. Затем он будет переработан или демонтирован, чтобы уменьшить воздействие на окружающую среду. Электрические и электронные устройства могут быть опасны для окружающей среды и здоровья человека, поскольку содержат опасные вещества.

ТРАНСПОРТИРОВКА И ХРАНЕНИЕ

- Очистите инструменты согласно инструкции и дайте им высохнуть.
- Если инструменты не будут использоваться в течение длительного времени, их следует хранить в оригинальной упаковке.
- Храните инструменты в сухом, хорошо проветриваемом месте, недоступном для детей.
- Всегда выключайте инструменты перед их транспортировкой.
- Всегда переносите инструменты, используя предназначенную для этой цели ручку.
- Особенно, если инструменты будут перевозиться в автомобиле или другом транспортном средстве, убедитесь, что они не опрокинутся или не подвергнутся вибрациям и ударам во время транспортировки.

ЗАЩИТА ОКРУЖАЮЩЕЙ СРЕДЫ И УТИЛИЗАЦИЯ

Материалы, из которых состоит упаковка данного устройства, находятся в системе сбора, классификации и переработки отходов. Если вы хотите их утилизировать, используйте общественные контейнеры для переработки, подходящие для каждого типа материала.



Берегите окружающую среду!

Его нельзя выбрасывать вместе с бытовыми отходами! Данное изделие содержит электрические или электронные компоненты, подлежащие вторичной переработке. Отправьте изделие на переработку в специально отведенные центры, например, в специализированные центры, центр вторичной переработки местного самоуправления.



ВНИМАНИЕ: Во избежание серьезных травм; Перед чисткой, выполнением любого обслуживания или хранением инструмента обязательно верните его в среднее положение блокировки. В противном случае возможны серьезные травмы и материальный ущерб.

При проведении технического обслуживания используйте только идентичные запасные части. Использование других деталей может представлять опасность или привести к повреждению изделия.

Никогда не допускайте контакта тормозных жидкостей, бензина, продуктов на основе нефтепродуктов, проникающих масел и т. д. с пластиковыми деталями. Химические вещества могут повредить, ослабить или разрушить пластик, что приведет к серьезным травмам.

Общее техническое обслуживание

Избегайте использования растворителей при очистке пластиковых деталей. Большинство пластиков подвержены повреждениям, вызванным различными типами коммерческих растворителей, и могут быть повреждены в результате их использования. Грязь, пыль, масло, жир и т. д. Для очистки используйте чистые тряпки.

Батареи

Этот продукт оснащен перезаряжаемой литий-ионной батареей. Время использования после каждой зарядки будет зависеть от типа выполняемой работы. Батарея в этом продукте спроектирована таким образом, чтобы обеспечить максимальную бесперебойную работу. Однако, как и все аккумуляторы, она со временем изнашивается.

Чтобы продлить срок службы батареи, мы рекомендуем следующее:

После полной зарядки и готовности к использованию извлеките изделие из зарядного устройства.

Если изделие будет храниться более 30 дней, храните его в месте с температурой ниже 26°C и в разряженном состоянии.

Чтобы защитить природные ресурсы, перерабатывайте или утилизируйте аккумуляторы с истекшим сроком эксплуатации соответствующим образом. Этот продукт содержит литий-ионные батареи. Обратитесь в местный орган по утилизации отходов для получения информации о доступных вариантах переработки.

Поручите обслуживание вашего электроинструмента опытному механику с использованием только оригинальных запасных частей. Это безопаснее для вашего электроинструмента.

АВТОРИЗОВАННЫЙ СЕРВИС

Информацию о наших авторизованных услугах можно найти в списке авторизованных сервисов, прилагаемом к изделию, а также в контактной информации ниже:

Веб-адрес: <https://kalemakina.com/servisler>.

Телефон: +90 212 533 5255

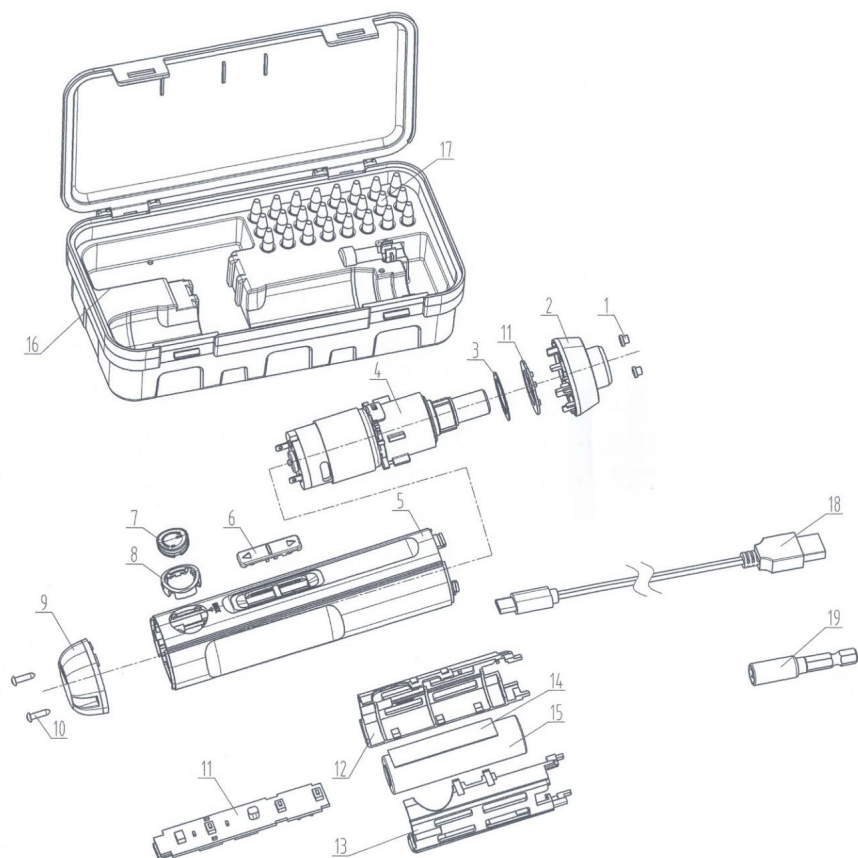
Центральная служба: KALE HIRDAVAT VE MAKİNA A.Ş. ДИРЕКЦИЯ УПРАВЛЕНИЯ УСЛУГАМИ

Адрес: Дефтердар Маха. Саваклар Кад. №:15, 34050, Эйюп Султан - СТАМБУЛ

Телефон: 0212 533 98 34

Кроме того, вся информация об авторизованных сервисных станциях включена в Информационную систему обслуживания, созданную министерством.

Вы можете получить доступ ко всей информации об авторизованных услугах по адресу <https://www.servis.gov.tr/General/Sorgu>. Срок полезного использования изделия составляет 10 лет.



Нет	Наименование
1	Ягненок Сибирский
2	Жилые
3	Защитный клей
4	коробки передач
5	кузов
6	Кнопка выбора направления вперед/назад
7	Кнопка регулировки крутящего момента
8	светлых оттенков
9	Нижняя часть тела
10	Жизнь

Нет	Наименование
11	печатная плата
12	Кронштейн аккумулятора
13	Кронштейн аккумулятора
14	Защитный клей
15	батарей
16	инъекционных коробок
17	Биты для отверток, 24 шт.
18	USB-кабелей типа C
19	Инструмент для удлинения наконечника 50 мм

