

KL PRO
III

Инструкция по эксплуатации

KALE...

KLMX6212

Миксер
строительный

| | |
|---|----|
| ПРЕДСТАВЛЕНИЕ ПРОДУКТА И ЦЕЛЬ ИСПОЛЬЗОВАНИЯ | 2 |
| ТЕХНИЧЕСКИЕ ХАРАКТЕРИСТИКИ ПРОДУКТА | 2 |
| УСТАНОВКА МАШИНЫ | 3 |
| ИНСТРУКЦИИ ПО ЭКСПЛУАТАЦИИ И БЕЗОПАСНОСТИ | 3 |
| ТРАНСПОРТИРОВКА И ХРАНЕНИЕ | 7 |
| ЗАЩИТА ОКРУЖАЮЩЕЙ СРЕДЫ И УТИЛИЗАЦИЯ | 7 |
| Техническое обслуживание и ремонт | 7 |
| ОПИСАНИЕ ДЕТАЛЕЙ, СХЕМА и ПЕРЕЧЕНЬ | 8 |
| ТЕХНИЧЕСКИЙ РИСУНОК | 10 |
| ПРИНЦИПИАЛЬНАЯ ЭЛЕКТРИЧЕСКАЯ СХЕМА | 11 |
| ДЕКЛАРАЦИЯ О СООТВЕТСТВИИ | 12 |
| ГАРАНТИЙНЫЙ СЕРТИФИКАТ | 13 |
| НАШИ АВТОРИЗОВАННЫЕ УСЛУГИ | 14 |

Наш электроинструмент предназначен для смешивания следующих типов продуктов.

- Легкие жидкости и смеси, такие как краски, лаки и штукатурки.
- Сильнодействующие жидкости, такие как клеи, клей для обоев, шпатлевки и строительные растворы.

Он не предназначен для какого-либо другого использования. Только взрослые могут использовать это устройство. Он не пригоден для использования в других целях. Также недопустимо модифицировать устройство или использовать детали, которые не были проверены или одобрены производителем! В результате неправильного использования люди и оборудование могут получить неожиданный вред. Компания не несет ответственности за ущерб, возникший в результате неправильного использования. При продаже или аренде машины третьим лицам передайте данное руководство вместе с машиной.

ТЕХНИЧЕСКИЕ ХАРАКТЕРИСТИКИ ПРОДУКТА

| ТЕХНИЧЕСКИЕ ДАННЫЕ | КЛМХ6212 |
|-------------------------|-----------------------------|
| Входная мощность | 1600 Вт |
| Напряжение | 230 В/50 Гц |
| Количество передач | 2 |
| Нет скорости загрузки | 180-460 / 300-750 град/день |
| Емкость наконечника | 160 мм |
| Смешивающая способность | 140 л |
| Держатель наконечника | M14 |
| Масса | 6 кг |

Звук и вибрация

Это значения, определенные путем измерения согласно EN 60745.

| Модель | КЛМХ6212 |
|----------------------------------|-----------------------|
| Уровень звуковой мощности LwA | 95 дБ(А) |
| Уровень звукового давления LpA | 84 дБ(А) |
| Неопределенность K | 3 дБ(А) |
| Значение вибрации a ^h | 4,24 м/с ² |
| Неопределенность K | 1,5 м/с ² |



ВНИМАНИЕ: В зависимости от того, как используется электроинструмент, его вибрация может отличаться от указанных выше значений. Используйте защиту для ушей!

Эксплуатация и использование

Проверьте, соответствуют ли данные на этикетке фактическому напряжению сети.

Устройство, запрограммированное на напряжение 230 В, можно подключить к сети 220 В/240 В. Неправильное использование может привести к повреждению машины. Так что следуйте инструкциям.

•Используйте соответствующие лопатки для смешивания до указанных диаметров.

•Загружайте машину таким образом, чтобы скорость существенно не снижалась и машина не останавливалась.

Установка мешалки

Вверните смесительную лопасть как можно глубже в отверстие вала с помощью винта M12x2 или M14x2 и затяните соответствующим образом с помощью рожкового ключа, поставляемого в комплекте с машиной.

Включение и выключение машины

Машина запускается при нажатии кнопки переключателя и останавливается при ее отпускании.

Непрерывная работа

Нажатие кнопки переключателя останавливает машину, а нажатие стопорного штифта обеспечивает непрерывную работу инструмента. Прерывистая работа обеспечивается повторным нажатием и отпусканием клавиши переключения.

Снятие мешалки

Вставьте плоский рожковый ключ в плоскую часть вала и снимите с вала мешалку, повернув ее влево.

ИНСТРУКЦИИ ПО ЭКСПЛУАТАЦИИ И БЕЗОПАСНОСТИ



ПРЕДУПРЕЖДЕНИЕ! Прочтите все предупреждения по технике безопасности и все инструкции.

Несоблюдение предупреждений и инструкций может привести к поражению электрическим током, возгоранию и/или серьезной травме. Сохраните все предупреждения и инструкции для дальнейшего использования.

Термин «электроинструмент» относится к подключаемому к сети (проводному) электроинструменту или к аккумуляторному (беспроводному) электроинструменту.

Безопасность рабочего пространства

Следите за тем, чтобы ваше рабочее место было чистым и хорошо освещенным. Загроможденные и темные места способствуют несчастным случаям. Не используйте электроинструменты во взрывоопасных средах, таких как легковоспламеняющиеся жидкости, газы или пыль. Электроинструменты создают искры, которые могут воспламенить пыль или пары. Не допускайте присутствия детей и посторонних лиц при работе с электроинструментом. Отвлечение может привести к потере контроля.

Электрическая безопасность

Вилки электроинструмента должны соответствовать розетке. Не модифицируйте вилку каким-либо образом. Не используйте вилки-переходники с заземленными электроприборами. Немодифицированные вилки и соответствующие розетки снижают риск поражения электрическим током.

Избегайте контакта тела с заземленными поверхностями, такими как трубы, радиаторы, печи и холодильники. Если ваше тело заземлено, риск поражения электрическим током возрастает.

Не подвергайте электроинструменты воздействию дождя или сырости. Попадание воды в электроинструмент увеличивает риск поражения электрическим током.

Не используйте кабель для других целей. Никогда не используйте шнур для переноски, вытягивания или отключения электроинструмента. Держите кабель вдали от источников тепла, масла, острых краев и движущихся частей.

Поврежденные или запутанные кабели увеличивают риск поражения электрическим током.

При работе с электроинструментом на открытом воздухе используйте удлинитель, подходящий для использования на открытом воздухе. Использование шнура, подходящего для использования на открытом воздухе, снижает риск поражения электрическим током.

Если эксплуатация электроинструмента во влажном месте неизбежна, используйте выключатель защиты от утечки на землю. Использование выключателя защиты от утечки на землю снижает риск поражения электрическим током.

Личная безопасность

Будьте бдительны, следите за тем, что делаете, и руководствуйтесь здравым смыслом при работе с электроинструментом. Не используйте электроинструмент, если вы устали или находитесь под воздействием наркотиков, алкоголя или лекарств. Малейшая невнимательность при работе с электроинструментом может привести к серьезной травме.

Используйте средства индивидуальной защиты. Всегда носите защитные очки. Защитное оборудование, такое как пылезащитная маска, нескользящая защитная обувь, шлем или средства защиты органов слуха, используемые в соответствующих условиях, уменьшают вероятность травм.

Предотвратите непреднамеренный запуск. Прежде чем подключать инструмент к источнику питания и/или аккумулятору, поднимать или перемещать инструмент, убедитесь, что переключатель находится в выключенном положении. Перенос электроприборов, держа палец на выключателе, или подача питания на включенные электроприборы могут привести к несчастным случаям.

Прежде чем приступить к работе с инструментом, извлеките все регулировочные ключи. Любой гаечный ключ, прикрепленный к движущимся частям электроинструмента, может привести к травме.

Не растягивайте слишком далеко. Всегда твердо держите ноги на земле и сохраняйте равновесие. Это дает вам лучший контроль над электроинструментом в непредвиденных ситуациях.

Оденьтесь соответствующим образом. Не носите свободную одежду и украшения. Держите волосы, одежду и перчатки подальше от движущихся частей. Свободная одежда, украшения или длинные волосы могут быть захвачены движущимися частями.

Если устройства оснащены устройствами для удаления или сбора пыли, убедитесь, что они подключены и правильно используются. Использование системы сбора пыли может снизить риски, связанные с пылью.

Использование и обслуживание электроинструмента

Не применяйте силу к электроинструменту. Используйте подходящий электроинструмент для вашего применения. Правильный электроинструмент выполнит работу лучше и безопаснее на той скорости, на которую он рассчитан.

Если переключатель не включает/выключает инструмент, не используйте его. Электроинструменты, которыми невозможно управлять с помощью переключателя, опасны и подлежат ремонту.

Перед выполнением каких-либо регулировок, заменой принадлежностей или хранением инструмента отключите его от источника питания и/или извлеките аккумулятор из инструмента. Такие защитные меры безопасности снижают риск случайного запуска электроинструмента.

Храните неиспользованные электроинструменты в недоступном для детей месте и не позволяйте пользоваться им лицам, незнакомым с электроинструментом или данной инструкцией. Электроинструменты опасны, если ими пользуются неподготовленные люди.

Поддерживайте электроинструменты. Проверьте, нет ли смещения или нагрузки на движущиеся части, поломки любой детали и любых условий, которые могут повлиять на работу электроинструмента.

Если он поврежден, отремонтируйте его перед использованием. Многие несчастные случаи происходят из-за неправильного обслуживания электроинструментов.

Держите режущие инструменты острыми и чистыми. Правильно обслуживаемые режущие инструменты с острыми режущими кромками менее склонны к заклиниванию и ими легче управлять.

Используйте электроинструмент, принадлежности, насадки и т.п. в соответствии с настоящими инструкциями и с учетом условий работы и выполняемой работы. Использование электроинструмента не по назначению может привести к опасной ситуации.

Инструкции по безопасности для блендеров

- Напряжение питания должно соответствовать напряжению, указанному на табличке устройства.
- Никогда не используйте инструмент во взрывоопасной атмосфере или рядом с ней.
- Никогда не смешивайте легковоспламеняющиеся материалы.
- Никогда не кладите руки или другие предметы в чашу миксера во время процесса смешивания.
- Надевайте защитные перчатки, респиратор, удобную одежду и прочную обувь.
- Уровень шума во время работы может превышать 85 дБ(А); Носите защитные наушники.
- Отключите устройство от сети перед выполнением каких-либо регулировок или заменой аксессуаров.
- При работе с машиной держите ее обеими руками. Плотно установите емкость со смешанным веществом, чтобы она не скользила по полу. • В целях безопасности всегда используйте pistolетную рукоятку.

ДВОЙНАЯ ИЗОЛЯЦИЯ



Электроинструмент имеет двойную изоляцию. Это означает, что любые открытые металлические части электрически изолированы от основного источника питания. За счет размещения изолирующих барьеров между электрическими и механическими компонентами необходимость в заземлении электроинструмента устраняется.

Используемые символы

Внимательно прочтите рекомендации по безопасности. Обратите внимание на соответствующие символы и их значения. Не меняйте порядок шагов, указанный в руководстве пользователя, и не пропускайте ни одного шага. Обратите особое внимание на рекомендации по безопасности, содержащиеся в данном руководстве пользователя.

На них имеются заметные символы «Осторожно» или «Опасно».



Предупреждение / Опасность /
Внимание



Прочтите
руководство
пользователя



Класс II



Респиратор,
Ухо и глаз
защита
использовать



Данное изделие отмечено символом утилизации электрических и электронных отходов. Изделие нельзя выбрасывать вместе с бытовыми отходами, а следует вернуть в систему сбора в соответствии с Европейской директивой 2012/19/ЕС. Затем он будет переработан или демонтирован, чтобы уменьшить воздействие на окружающую среду. Электрические и электронные устройства могут быть опасны для окружающей среды и здоровья человека, поскольку содержат опасные вещества.

- Очистите инструменты согласно инструкции и дайте им высохнуть.
- Если инструменты не будут использоваться в течение длительного времени, их следует хранить в оригинальной упаковке.
- Храните инструменты в недоступном для детей месте, в сухом и хорошо проветриваемом месте.
- Всегда выключайте инструменты перед их перемещением.
- Всегда переносите инструменты за предназначенную для этого ручку.
- Особенно если инструменты будут перевозиться в автомобиле или другом транспортном средстве, убедитесь, что они не опрокинутся или не подвергнутся вибрациям и ударам во время транспортировки.

ЗАЩИТА ОКРУЖАЮЩЕЙ СРЕДЫ И УТИЛИЗАЦИЯ



Берегите окружающую среду!

Его нельзя выбрасывать вместе с бытовыми отходами! Данное изделие содержит электрические или электронные компоненты, подлежащие вторичной переработке. Отправьте изделие на переработку в специально отведенный центр, например, в центр утилизации местного органа власти.

Техническое обслуживание и ремонт

Замена угольных щеток

- Регулярно заменяйте и проверяйте угольную щетку. Замена необходима, когда зона износа достигает внешнего предела отметки износа; Обе щетки необходимо заменять одновременно.
- Перед проверкой или обслуживанием инструмента всегда убедитесь, что инструмент выключен и отсоединен от сети.

Очистка

- Очищайте электроинструмент слегка влажной тканью. Затем тщательно протрите.

ПРИМЕЧАНИЕ. Многие чистящие средства содержат химические вещества, которые могут повредить пластиковые детали электроинструмента. Никогда не используйте бензин, скипидар, растворитель или подобные продукты.

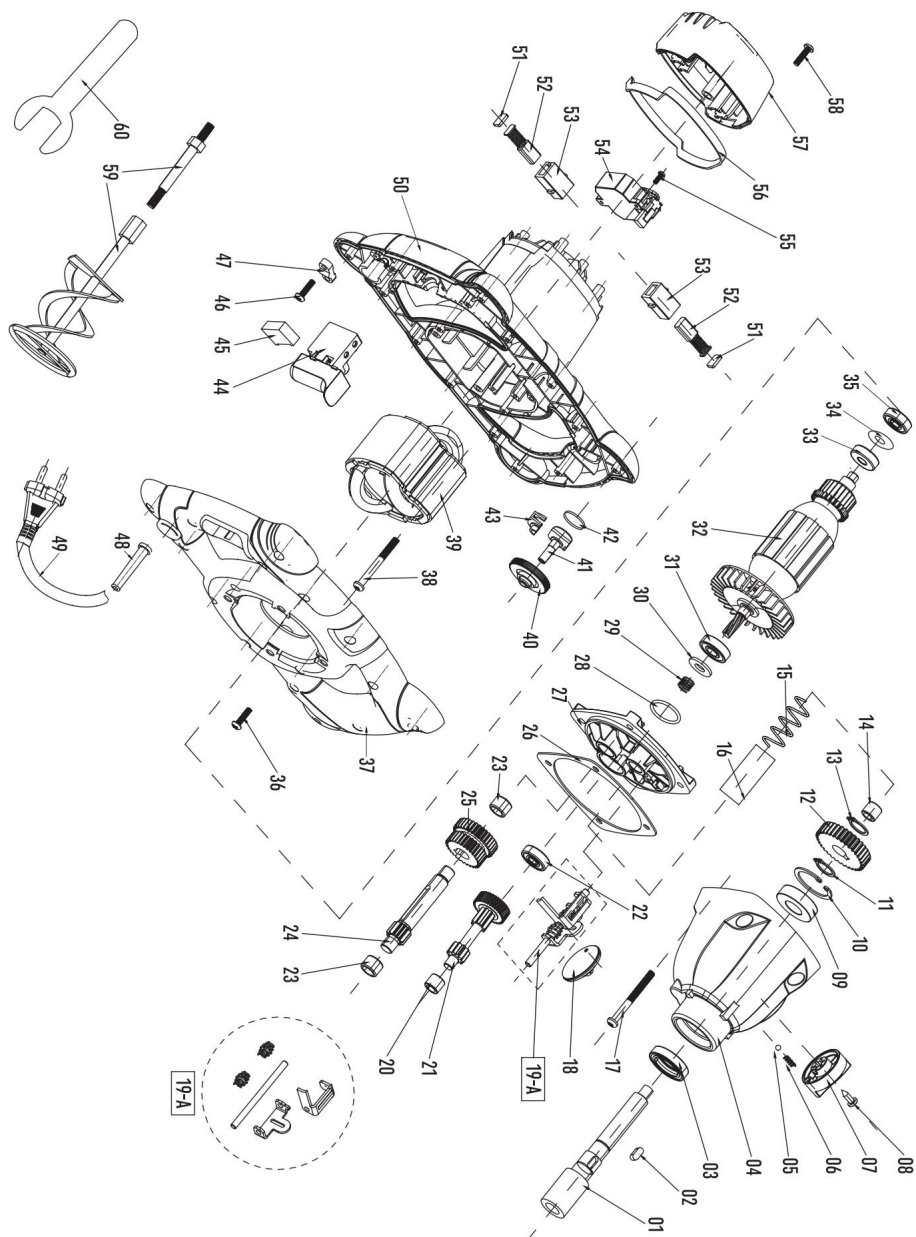
- Всегда держите инструменты острыми и чистыми для более качественной и безопасной работы.
- Никогда не включайте электроинструмент.

Ремонт

Поручите обслуживание вашего электроинструмента опытному механику с использованием только оригинальных запасных частей. Это позволит обеспечить безопасность электроинструмента.

Срок полезного использования изделия составляет 10 лет.

Информацию об услугах см. в разделе «Наши авторизованные услуги».



| Нет | Наименование |
|------|-----------------------------|
| 1 | Ана Мил |
| 2 | Нравится |
| 3 | подшипника |
| 4 | Коробка передач |
| 5 | Bilya |
| 6 | Ура |
| 7 | Ручка регулировки скорости |
| 8 | Жизнь |
| 9 | 6002 Подшипник |
| 10 | сегментов |
| 11 | сегментов |
| 12 | передач |
| 13 | сегментов |
| 14 | Игольчатый подшипник Нк0810 |
| 15 | Ура |
| 16 | трубок |
| 17 | Жизнь |
| 18 | циферблатов |
| 19-А | Комплект вилок |
| 20 | Игольчатый подшипник Нк0810 |
| 21 | тысяча |
| 22 | Подшипник |
| 23 | Игольчатый подшипник Нк1010 |
| 24 | тысячи |
| 25 | Женский |
| 26 | Войлок |
| 27 | Пластиковый Вентилятор |
| 28 | Оринг |
| 29 | Ура |
| 30 | денег |

| Нет | Наименование |
|-----|--------------------------------|
| 31 | Подшипник |
| 32 | светильника |
| 33 | магнитных кольца |
| 34 | Пылезащитные пластины |
| 35 | 608ZZ Подшипник |
| 36 | Жизнь |
| 37 | Пластиковая ручка |
| 38 | Жизнь |
| 39 | подушек |
| 40 | клавиш настройки |
| 41 | Регулировочный вал |
| 42 | Аккаунт |
| 43 | Рукав |
| 44 | переключателя |
| 45 | конденсаторов |
| 46 | Жизнь |
| 47 | держателей кабелей |
| 48 | Защитных устройств для кабелей |
| 49 | штекер |
| 50 | Корпус двигателя |
| 51 | Держатель для угля |
| 52 | Уголь |
| 53 | Угольное гнездо |
| 54 | Электронная карта |
| 55 | Жизнь |
| 56 | пластиковых колец |
| 57 | Задняя обложка |
| 58 | Жизнь |
| 59 | Бит-миксер 60 Ключ |

