

# PROFIPOWER®

## АККУМУЛЯТОРНАЯ САБЕЛЬНАЯ ПИЛА МКGСА-18V

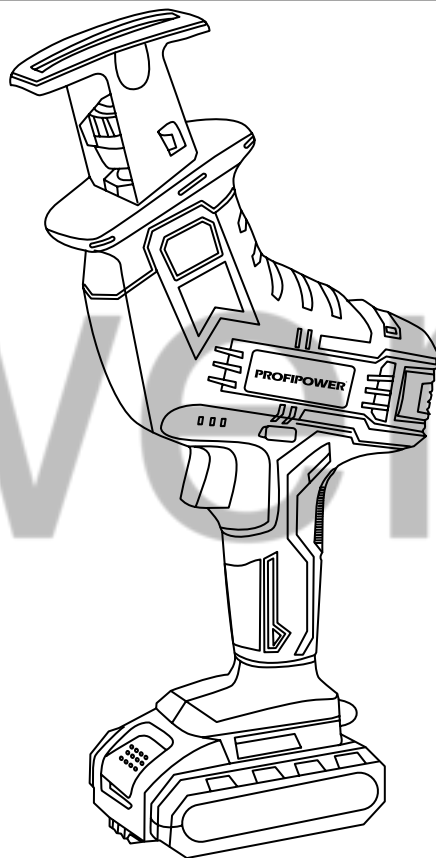
Артикул E0089

ИНСТРУКЦИЯ ПО ЭКСПЛУАТАЦИИ  
И ТЕХНИЧЕСКОМУ ОБСЛУЖИВАНИЮ

RU-2022-03-10

IP20  EAC

Произведено в Китае



<b>1. Описание и работа изделия</b> .....	3	2.5. Перечень критических отказов и ошибочные действия пользователя.....	14
1.1. Назначение .....	3	2.6. Действия пользователя в случае инцидента, критического отказа или аварии.....	15
1.2. Область применения.....	3	<b>3. Техническое обслуживание и ремонт</b> .....	15
1.3. Источник питания .....	4	3.1. Очистка .....	15
1.4. Устройство и работа .....	4	3.2. Обслуживание .....	15
1.4.1. Внешний вид .....	4	3.3. Заказ запасных частей .....	15
1.5. Комплектация .....	4	3.4. Ремонт .....	15
1.6. Технические характеристики .....	6	3.5. Возможные неисправности и методы их устранения.....	16
1.7. Маркировка.....	7	<b>4. Гарантийное обязательство</b> .....	17
<b>2. Использование по назначению</b> .....	7	<b>5. Срок службы, хранение, транспортировка и утилизация</b> .....	17
2.1. Эксплуатационные ограничения .....	7	5.1. Срок службы изделия.....	17
2.2. Подготовка к работе .....	9	5.2. Хранение.....	17
2.2.1. Зарядка аккумуляторной батареи .....	10	5.4. Утилизация.....	17
2.2.2. Установка и снятие аккумуляторного блока .....	11	5.5. Информация для пользователя.....	17
2.2.3. Сборка. Установка оснастки .....	12	<b>6. Расшифровка серийного номера</b> .....	17
2.2.5. Сборка.....	12	<b>УСЛОВИЯ ПРЕДОСТАВЛЕНИЯ ГАРАНТИИ</b> .....	18
2.2.5.1. Установка рабочего инструмента.....	12	<b>УСЛОВИЯ, ПРИ КОТОРЫХ ГАРАНТИЯ НЕ ПРИМЕНЯЕТСЯ</b> .....	18
2.3. Работа с инструментом.....	13	<b>Гарантийный талон</b> .....	20
2.3.1. Включение и выключение электроинструмента .....	13	<b>Перечень проведенных гарантийных ремонтов</b> ..	21
2.3.2. Включение фонаря подсветки.....	13	<b>Для заметок</b> .....	22
2.3.3. Установка направления вращения.....	13		
2.3.3.1. Основная резка.....	13		
2.3.3.2. Резка металла.....	14		
2.3.4. Установка режима работы.....	14		
2.4. Критерии предельных состояний .....	14		

**Уважаемый покупатель!**

Выражаем Вам глубочайшую признательность за приобретение данного инструмента. В комплекте к изделию прилагается инструкция по безопасности и инструкция по эксплуатации и техническому обслуживанию с приложением.

Убедитесь, что в талоне на гарантийный ремонт и всех отрывных талонах на гарантийный ремонт поставлены: штамп магазина, дата продажи и подпись продавца. Перед включением машины внимательно ознакомьтесь с настоящим руководством. Изучите требования безопасности и указания по эксплуатации машины.



Предписывающий знак  
работать в защитных очках



Предписывающий знак  
работать в защитных перчатках



Предписывающий знак работать в  
защитных наушниках



Предупреждающий знак  
электрическое напряжение

**1. Описание и работа изделия****1.1. Назначение**

Инструмент предназначен для резания древесины, стали, пластика, цветных металлов, а также для подрезания ветвей.

**1.2. Область применения**

Инструмент предназначен для работы в условиях умеренного климата с диапазоном рабочих температур от -10 до +35 °C и относительной влажности не более 80%, с отсутствием прямого воздействия атмосферных осадков и чрезмерной запыленности воздуха. Вид климатического исполнения изделия-УХЛ 3.1 по ГОСТ 15150-69 (П 3.2). Корпус изделия обеспечивает защиту инструмента от твердых частиц размером

более 12 мм, но не защищает от воды. Степень безопасности-IP20 (МЭК 60529). Режим работы инструмента повторно-кратковременный с номинальным периодом «работа/перерыв» – 15 мин/5 мин, S3 по ГОСТ Р 52776-2007 (МЭК 60034-1-2004). После непрерывной работы в течение 15-20 минут его необходимо выключить, возобновить работу с ним можно через 5 минут! Не перегружайте мотор электроинструмента. Время работы не более 20 часов в неделю.

### 1.3. Источник питания

Данный инструмент должен подключаться к низковольтному аккумулятору питания с напряжением, соответствующим напряжению, указанному на идентификационной пластинке, и может работать только от него. Изделие оснащено зарядным устройством, которое имеет двойную изоляцию и может подключаться к розеткам без провода заземления (класс II по электробезопасности ГОСТ Р МЭК 60745-1-2011).

### 1.4. Устройство и работа

Инструмент состоит из электродвигателя и редуктора, помещенного в полимерный корпус, снабжен металлическим устройством для крепления оснастки. Управление производится с помощью триггерной клавиши выключателя. Существует режим поступательного пиления с регулировкой частоты хода пилки. Для усовершенствования и повышения качества инструмента, изготовитель оставляет за собой право вносить в его конструкцию изменения, не влияющие на эффективную и безопасную работу изделия без предварительного уведомления.

### 1.4.1. Внешний вид

Таблица №1. Устройство изделия

Наименование	Позиция
Пилка	1
Зажимной патрон	2
Дополнительная рукоятка кожух	3
Кнопка пуска (выключатель)	4
Блокировка кнопки пуска	5
Основная рукоятка	6
Фиксатор аккумулятора	7
Аккумулятор	8
Основание подошвы	9

### 1.5. Комплектация

Таблица №2. Комплектация

Наименование	Позиция
Пила сабельная	1 шт
Зарядное устройство	1 шт
Аккумулятор	2 шт
Кейс	1 шт
Пилка	2 шт
Инструкции с гарантийным талоном	1 комплект

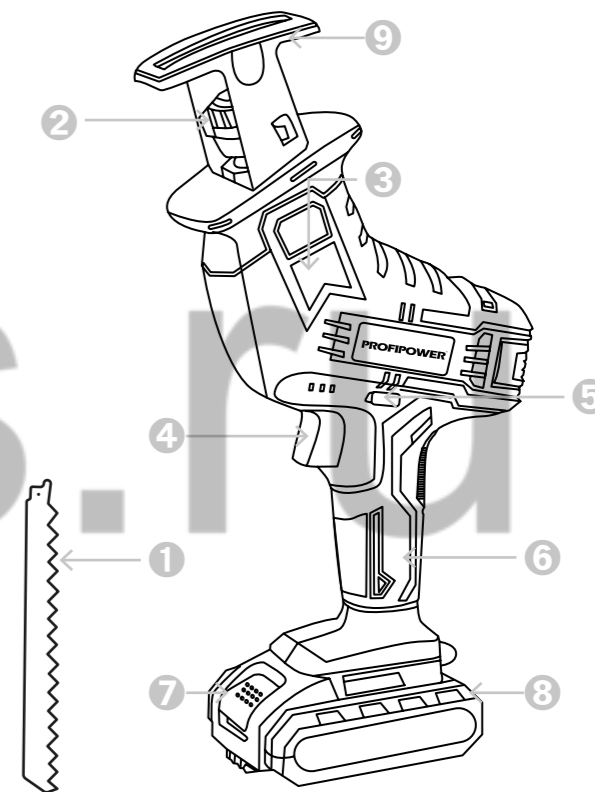


Рисунок 1.1. Устройство инструмента

## 1.6. Технические характеристики

Таблица №3. Технические характеристики

Наименование	Позиция
Модель	MKGSA-18V
Номинальное напряжение постоянного тока	18В
Число ходов в минуту на холостом ходу, об/мин	0-2900 ход/мин
Глубина резания древесины, мм	100 мм
Глубина резания стали, мм	6 мм
Амплитуда хода полотна, мм	15 мм
Тип аккумулятора	Li-ion, 2,0 Ач
Класс безопасности (ГОСТ12.2.007.0-75)	III
Уровень звукового давления в соответствии с EN60335 (LpA):	77 дБ(А)
Уровень звуковой мощности (LWA):	88 дБ(А)
Погрешность (К):	3 дБ(А)
Распространение вибрации в соответствии с EN60335(ah, AG):	6,13 м/с <sup>2</sup>
Погрешность (К):	1,5 м/с <sup>2</sup>
Срок службы, лет	5 лет
Зарядное устройство	
Номинальное напряжение, В	220В
Частота тока, Гц	50 Гц
Класс безопасности (ГОСТ12.2.007.0-75)	II

## 1.7. Маркировка

Маркировка инструмента на корпусе изделия включает: наименование (тип, марка, модель), артикул изделия и товарный знак; наименование страны изготовления; дату изготовления (месяц и год); серийный номер изделия; единый знак обращения продукции на рынке государств - членов Таможенного союза; номинальное напряжение в вольтах (В); номинальная частота в герцах (Гц); выходная мощность в ваттах (Вт); код IP согласно ГОСТ 14254; класс электрооборудования по способу защиты от поражения электрическим током согласно ГОСТ Р МЭК 536. Маркировка на упаковке изделия включает: наименование, артикул изделия и товарный знак; наименование страны изготовления; дату изготовления (месяц и год); серийный номер изделия; единый знак обращения продукции на рынке государств - членов Таможенного союза; номинальное напряжение в вольтах (В); номинальная частота в герцах (Гц); выходная мощность в ваттах (Вт); код IP согласно ГОСТ 14254; класс электрооборудования по способу защиты от поражения электрическим током согласно ГОСТ Р МЭК 536; наименование и контактные данные изготовителя; наименование и контактные данные импортера.

## 2. Использование по назначению

### 2.1. Эксплуатационные ограничения

Этот электроинструмент не предназначен для использования детьми и лицами с ограниченными физическими, сенсорными или умственными способностями, или с недостаточным опытом и знаниями.

**ЗАПРЕЩЕНО!** Пользоваться этим инструментом детям и лицам с ограниченными физическими, сенсорными или умственными способностями запрещено. Храните неиспользуемые электроинструменты недоступно для детей.



**ЗАПРЕЩЕНО!** Не работайте с этим электроинструментом во взрывоопасных помещениях. Защищайте электроинструмент от дождя и сырости. Проникновение воды в электроинструмент повышает риск поражения электротоком. Не использовать шнур не по назначению. Защищайте шнур от воздействия высоких температур, масла, острых кромок или подвижных частей инструмента. Поврежденный или спутанный шнур повышает риск поражения электрическим током. Для замены принадлежностей и после прекращения работы отключайте инструмент от питания.



**ЗАПРЕЩЕНО!** Не пользуйтесь неисправным электроинструментом. Не вскрывайте самостоятельно электроинструмент и поручайте ремонт квалифицированному специалисту и только с оригинальными запчастями. При работе с инструментом одевайте наушники. При заклинивании оснастки немедленно выключайте электроинструмент. При выполнении работ держите электроинструмент за изолированную ручку. Не прикасайтесь к нагретой оснастке до полного её остывания.



Пользуйтесь защитными очками, перчатками. Не закрывайте вентиляционные отверстия изделия. Перед началом работы проверьте заготовку на наличие посторонних металлических предметов и уберите их. Избегайте пиления по гвоздям. Перед началом работ убедитесь в том, что при распиле пила не будет касаться пола, верстака и других предметов. Крепко держите устройство. Не приближайте руки к вращающимся частям. При пилении в стенах, полах и других местах возможного расположения токоведущих предметов не касайтесь металлических частей! Держите устройство только за изолированную ручку во избежание поражения током при попадании пилы на токоведущие провода. Не оставляйте без присмотра

работающую пилу. Работайте ей только тогда, когда она находится в руках.



Не прикасайтесь к поверхности пилки сразу после окончания пиления. Он может быть очень горячим и вызвать ожоги. Будьте готовы к высоким реакционным моментам, которые ведут к обратному удару. Отскок – это реакция пилы на внезапное заедание или заклинивание оснастки. Заклинивание вызывает резкое торможение оснастки, что приводит к возникновению силы отдачи, воздействующей на дисковую пилу, направленной противоположно направлению вращения оснастки. Отскока можно избежать, принимая приведённые ниже меры предосторожности. Надёжно удерживайте пилу. Ваше тело и руки должны находиться в состоянии готовности в любой момент погасить силу отдачи, возникающую при отскоке. Не располагайтесь в зоне предполагаемого движения оснастки в случае отскока. Избегайте вибрации и заедания оснастки. Пользуйтесь только теми типами оснастки, которые рекомендованы для данной пилы.



Аккумулятор должен быть отсоединен от инструмента если инструмент не используется или при проведении техобслуживания инструмента. Зарядное устройство предназначено только для

зарядки аккумулятора данного инструмента.



**ЗАПРЕЩЕНО!** Не использовать его для зарядки иных батарей. Не пользоваться для зарядки данного аккумулятора иными зарядными устройствами. Необходимо отключать зарядное устройство от сети электропитания, когда оно не используется или в процессе его технического обслуживания, а также перед подключением или отключением от него аккумулятора. Проводите зарядку аккумулятора при температуре +10°C - +40°C. Заряд аккумулятора под дождём, во влажных помещениях, вблизи легковоспламеняющихся веществ запрещен. В процессе работы аккумулятор нагревается.

**ЗАПРЕЩЕНО!** Запрещается заряжать нагретый аккумулятор. Следите за тем, чтобы вентиляционные отверстия зарядного устройства оставались открытыми. При отключении вилки зарядного устройства из розетки не прилагайте физического усилия к кабелю питания. Это может привести к его повреждению. В случае неисправности или износа кабеля питания зарядного устройства его необходимо заменить на новый.

**ЗАПРЕЩЕНО!** Запрещается бросать аккумулятор в огонь или воду, подвергать его воздействию высоких температур. Это может привести к короткому замыканию, взрыву или выбросу в окружающую среду вредных химических веществ. Во избежание короткого

замыкания не подключать дополнительные провода к контактам аккумулятора, не хранить аккумулятор вместе с небольшими металлическими предметами такими, как скрепки, монеты, метизные изделия. Хранение аккумулятора при температуре выше +45°C ведёт к его выходу из строя.



**ЗАПРЕЩЕНО!** Не разбирать аккумулятор и зарядное устройство или самостоятельно ремонтировать их.

**ЗАПРЕЩЕНО!** Запрещается снимать установленные части корпуса и винты, а также таблички и наклейки с указаниями и техническими характеристиками. Используйте зарядное устройство только при напряжении, указанном на табличке с техническими характеристиками устройства. При несоблюдении правил данной инструкции или температурных условий может произойти протечка аккумулятора. В случае попадания электролита из аккумулятора на кожу следует немедленно промыть ее водой. При попадании электролита в глаза промойте их водой в течение 10 минут, затем обратитесь к врачу.

## 2.2. Подготовка к работе.

Перед первым использованием и после долгого перерыва включите электроинструмент и дайте ему немного поработать на холостом ходу. Расположите электрический кабель зарядного устройства вне

рабочей зоны. Для обеспечения безопасной работы используйте только оригинальные аккумуляторы нашей торговой марки.

**2.2.1. Правила эксплуатации Li-Ion аккумуляторов.**

Заряжайте аккумуляторы при температуре окружающего воздуха от 10 до 40°C. При температуре ниже 10°C может произойти сверхнормативная зарядка, что опасно для аккумулятора. Аккумулятор не способен заряжаться при температуре выше 40 °C. Оптимальная температура от 20 до 25°C. Перед зарядкой горячего аккумулятора дайте ему остыть.

**ВНИМАНИЕ!** Новый аккумулятор поставляется не полностью заряженным. Необходимо полностью зарядить аккумулятор перед первым использованием. Для полной зарядки основного аккумулятора необходимо примерно 1,5 часа. По окончании зарядки аккумулятора отключите кабель питания зарядного устройства от сети. Когда зарядка одной батареи будет полностью завершена, необходимо оставить зарядное устройство в выключенном состоянии примерно на 15 минут, перед тем как приступить к зарядке следующей батареи.

**ЗАПРЕЩЕНО!** Запрещается оставлять аккумуляторные батареи в зарядном устройстве на длительное время, чтобы исключить перезаряд. Избегайте постоянных полных разрядов аккумулятора. У литиевых

аккумуляторов отсутствует эффект памяти, для них более предпочтительны частые подзарядки. Глубокие разряды сокращают срок службы литиевых аккумуляторов. Избегайте попадания посторонних предметов в паз электрических контактов аккумулятора. Не разбирайте аккумулятор и зарядное устройство. Будьте осторожны при обращении с аккумуляторами – не подвергайте их тряске и не роняйте аккумуляторы. Избегайте короткого замыкания контактов аккумулятора. Это повлечет его перегрев, что приведет к возгоранию или повреждению аккумулятора. Не прикасайтесь к клеммам никакими проводящими материалами. Не храните блок аккумуляторов в местах, где его контакты могут соприкоснуться с другими металлическими предметами.

**ЗАПРЕЩЕНО!** Категорически запрещается бросать аккумулятор в огонь. Избегайте попадания посторонних предметов в вентиляционные отверстия зарядного устройства. Попадание металлических предметов или легковоспламеняющихся веществ в вентиляционные отверстия зарядного устройства может вызвать замыкание или поломку зарядного устройства. Не храните инструмент и аккумуляторы в таких местах, где температура может достичь и превысить значение +50°C. Аккумулятор рекомендуется хранить при температуре 15°C в заряженном

состоянии и 1 раз в год выполнять подзарядку для предотвращения его саморазряда. При хранении в разряженном состоянии через 2 месяца аккумулятор может полностью выйти из строя. Безопасной работе Li-ion аккумуляторных батарей уделяется серьезное внимание. В Liion батареях имеются специальные устройства защиты, предотвращающие превышение напряжения заряда выше определенного порогового значения. Дополнительный элемент защиты обеспечивает завершение заряда, если температура батареи достигнет 70°C. Литиевые аккумуляторы не подлежат длительному хранению и предназначены для активной постоянной работы.

**ЗАПРЕЩЕНО!** Не используйте для зарядки не оригинальные или самодельные зарядные устройства.

**2.2.2. Зарядка аккумуляторной батареи.**

Перед любыми манипуляциями с зарядным устройством вытаскивайте штепсель из розетки.

**ВНИМАНИЕ!** После окончания работы с инструментом устанавливать аккумулятор на зарядку необходимо не ранее, чем через 20 минут! Убедитесь, что напряжение источника питания соответствует данным на заводской табличке зарядного устройства. Установите аккумуляторную батарею в зарядное устройство. Полюса «+» и «-», указанные на аккумуляторе и разъеме зарядного устройства должны соответствовать друг другу.

В зависимости от комплектации. В некоторых моделях сетевой адаптер подключается напрямую к аккумулятору. Соедините зарядное устройство с адаптером питания. Подключите адаптер питания к сети переменного тока 220-230В/50Гц. Загорятся 2 светодиодных индикатора - зеленый "сеть" и красный "зарядка". Зеленый индикатор горит постоянно при подключении к сети. Красный во время процесса зарядки, если аккумуляторная батарея полностью или частично разряжена. Зарядка аккумулятора длится до 1,5 часа. При полной зарядке аккумулятора красный индикатор погаснет. Адаптер питания можно отключить от сети. Отсоедините аккумулятор от зарядного устройства.

## 2.2.3. Установка и снятие аккумуляторного блока

**ВНИМАНИЕ!** Перед установкой аккумуляторного блока в инструмент обязательно убедитесь, что его выключатель «4» (рисунок 1.1) нормально работает и возвращается в положение (ВЫКЛ.) при отпускании. Для снятия аккумуляторного блока «7» нажмите кнопку «6» (рисунок 2.1.1.) извлеките блок. Для установки аккумуляторного блока совместите паз блока с выступом в корпусе и задвиньте его до упора так, чтобы он зафиксировался.

**ВНИМАНИЕ!** Обязательно устанавливайте аккумуляторный блок до конца. Не прилагайте чрезмерных усилий при установке аккумуляторного блока.

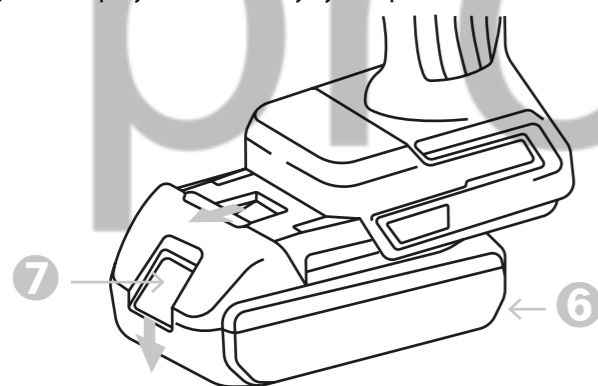


Рисунок 2.1.1. Установка и снятие аккумуляторного блока

## 2.2.5. Сборка.

### 2.2.5.1. Установка рабочего инструмента

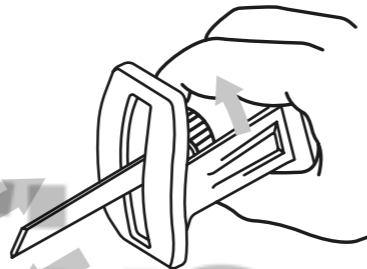


Рисунок 2.1.2. Установка пилы

При смене рабочего инструмента пользуйтесь защитными перчатками. Перед проведением каких-либо работ с инструментом обязательно убедитесь, что инструмент отключен, а блок аккумулятора снят. При замене пильного полотна следите за чистым состоянием крепления (отсутствие опилок и стружки). Несоблюдение данного требования может привести к недостаточной затяжке лезвия и серьезной травме. Для установки пилки «1» (рисунок 2.1.2.) поверните патрон «2» против часовой стрелки, оставьте в таком положении. Вставьте пильное полотно «1» в разъем через отверстие башмака до упора. Отпустите патрон «2», он вернется в прежнее положение, зафиксировав пилку «1».

## 2.3. Работа с инструментом

Перед началом работы, при отключённом от сети электроинструменте необходимо проверить: надёжность соединения частей корпуса и отсутствие их повреждений, затяжку всех резьбовых соединений; исправность редуктора; работу кнопки выключателя.

### 2.3.1. Включение и выключение электроинструмента

Включайте инструмент только тогда, когда собираетесь работать с ним. Убедитесь, что напряжение источника питания соответствует данным на заводской табличке инструмента. Прижмите блокиратор включения «5» (рисунок 1.1.) влево. Чтобы включить электроинструмент, нажмите на выключатель «4» и держите его нажатым. Для выключения электроинструмента отпустите выключатель «4». Затем снова прижмите блокиратор включения «5» вправо. В целях экономии электроэнергии включайте электроинструмент только тогда, когда Вы собираетесь работать с ним.

### 2.3.2. Регулировка скорости хода пильного полотна

Отрегулировать скорость хода пилки можно за счет интенсивности нажатия на курок выключателя «4». Высокая скорость подходит для мягких материалов, таких как древесина, тогда как небольшая скорость подходит для резания твердых материалов, таких как металл.

**ВНИМАНИЕ!** Доски толщиной более 10 мм или листы из мягкого металла толщиной более 2 мм должны распиливаться с низкой скоростью, во избежание перегрева и перегрузки двигателя. Не используйте инструмент длительное время с низкой скоростью, что также ведет к перегреву двигателя. Избегайте неразумного использования инструмента, например, резкой остановки в процессе работы. Выключайте изделие всегда по окончании работ

### 2.3.3. Рекомендации по применению

Приступая к работе, держите пилу уверенно двумя руками. Пилу можно включить, только если она не прикасается к материалу, предназначенному для распиловки. Нельзя сильно нажимать на пилу, прикладывая равномерное, но не очень большое усилие.

#### 2.3.3.1. Основная резка

Освободите полотно пилы от посторонних предметов, кабель питания зарядного устройства или удлинитель должны находиться вне зоны действия полотна. Предмет для резки должен быть надёжно закреплён. Мелкие обрабатываемые детали должны быть надёжно закреплены в тисках или на верстаке. Отметьте линию отреза. Крепко держите пилу прямо и на расстоянии от вас. Включите пилу, и дождитесь, пока она наберёт полную скорость. Прижмите колодку к обрабатываемой детали и начинайте пилить.

**ВНИМАНИЕ!** Применяйте только нужное усилие для резки. Позвольте полотну и пиле сделать остальную работу.

**ОПАСНО!** Полотно пилы не должно касаться обрабатываемой детали до того, как она достигнет максимальной скорости. Несоблюдение этого требования может привести к потере контроля и серьёзным травмам.

**ОПАСНО!** Использование чрезмерного нажима, вызывающего изгиб и искривление полотна, может привести к его поломке.

### 2.3.3.2. Резка металла

При резке металлических материалов, таких как листовая сталь, трубы, стальные прутья, алюминий, латунь, медь и т.п., будьте осторожны - не позволяйте полотну изгибаться и поворачиваться и не пытайтесь насильно выполнить процедуру пилки. Рекомендуется использовать смазочно-охлаждающие эмульсии для смазки режущей поверхности, чтобы не допустить перегрева полотна.

### 2.4. Критерии предельных состояний

Критерием предельного состояния являются следующие случаи.

1. Перетёрт или повреждён электрический кабель зарядного устройства.
2. Поврежден корпус изделия.

3. Нарушение электрической изоляции.
4. Отсутствие фиксации оснастки.
5. Не работает выключатель.
6. Отказ работы одной или нескольких функций.
7. Появление дыма или запаха гари.
8. Появление при работе инструмента резких посторонних звуков или сильной вибрации.

В силу технической сложности изделия, все критерии предельных состояний не могут быть определены пользователем самостоятельно. В случае явной или предполагаемой неисправности обратитесь к разделу «Возможные неисправности и методы их устранения» или в специализированный сервисный центр.

### 2.5. Перечень критических отказов и ошибочные действия пользователя

Не использовать с поврежденным корпусом или поврежденным выключателем. Не использовать при появлении дыма непосредственно из корпуса изделия. Не использовать зарядное устройство с перебитым или оголенным электрическим кабелем. Не использовать на открытом пространстве во время дождя (в распыляемой воде). Не включать при попадании воды в корпус. Не использовать при сильном искрении. Не использовать при появлении сильной вибрации.

### 2.6. Действия пользователя в случае инцидента, критического отказа или аварии

При возникновении инцидента, критического отказа или аварии следует незамедлительно остановить работу с инструментом, обесточить, обратиться в сервисную службу, действовать по указаниям службы сервиса, если таковые поступили, и не допускать людей к работе с инструментом.

## 3. Техническое обслуживание и ремонт

Перед любыми манипуляциями с электроинструментом вытаскивайте штепсель из розетки и отсоединяйте аккумулятор. Для обеспечения качественной работы постоянно содержите электроинструмент и вентиляционные щели в чистоте.

### 3.1. Очистка

Все защитные устройства, вентиляционные отверстия и корпус инструмента должны быть очищены от пыли и грязи. Очищайте устройство после каждого применения. Следует регулярно очищать инструмент влажной тканью с небольшим количеством жидкого мыла. Не используйте моющие средства или растворители. Они могут повредить пластиковые компоненты корпуса. Не допускайте проникновение воды во внутреннюю часть.

### 3.2. Обслуживание

Обслуживание инструмента должно быть выполнено только в уполномоченных сервисных центрах. Обслуживание, выполненное пользователем, может стать причиной поломки инструмента и травм. Используйте только рекомендованные сменные расходные части, насадки, аксессуары.

### 3.3. Заказ запасных частей

При заказе запасных частей укажите следующую информацию: модель или тип инструмента; артикул инструмента; серийный идентификационный номер инструмента; номер необходимой запасной части по схеме детализации.

### 3.4. Ремонт

Ремонт инструмента выполняется только в уполномоченных сервисных центрах. Используйте только рекомендованные запасные части



### 3.5. Возможные неисправности и методы их устранения

Таблица №3. Возможные неисправности и методы их устранения

Неисправность	Возможная причина	Действия по устранению
Инструмент не включается	Разрядился аккумулятор	Зарядите аккумулятор
	Неисправен выключатель или другая электродеталь	Обратитесь в сервисный центр для ремонта
	Неисправен электродвигатель	
Инструмент не работает на полную мощность	Низкое напряжение	Проверьте напряжение в сети
	Неисправен электродвигатель или другая электродеталь	Обратитесь в сервисный центр для ремонта
	Заклинивание в редукторе	
Инструмент перегревается	Вентиляционное отверстие засорено	Прочистите вентиляционное отверстие
	Интенсивный режим работы, работа с максимальной нагрузкой	Измените режим работы, снизьте нагрузку
	Недостаток смазки, заклинивание в механизме	Обратитесь в сервисный центр для ремонта
Инструмент выключился во время работы	Заклинивание инструмента	Освободите инструмент
	Неисправен выключатель или другая электродеталь	Обратитесь в сервисный центр для ремонта
	Разрядился аккумулятор	Зарядите аккумулятор

### 4. Гарантийное обязательство

При покупке изделия проверьте его исправность и комплектность, оформите гарантийный талон должным образом. Вы можете ознакомиться с правилами гарантийного обслуживания в гарантийном талоне.

### 5. Срок службы, хранение, транспортировка и утилизация

#### 5.1 Срок службы изделия

Срок службы изделия составляет 5 лет при соблюдении требований данной инструкции по эксплуатации и техническому обслуживанию. При полной выработке ресурса инструмент утилизировать в соответствии с установленными правилами в государствах Таможенного союза. Применение отслужившего инструмента по иному назначению запрещено!

#### 5.2. Хранение

Хранить в сухом месте вдали от источников повышенных температур и воздействия солнечных лучей. При хранении избегать резкого перепада температур. Подробные требования к условиям хранения смотрите в ГОСТ 15150.

### 5.3. Транспортировка

Категорически не допускается падение и любые механические воздействия на упаковку при транспортировке. Подробные требования к условиям транспортировки смотрите в ГОСТ 15150.

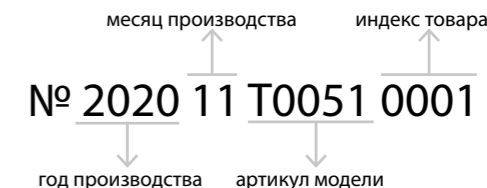
#### 5.4. Утилизация

Отслужившие свой срок инструменты, аккумуляторы принадлежности и упаковку следует сдавать на экологически чистую утилизацию отходов. Технические жидкости и смазки, неисправные детали следует утилизировать как специальные отходы. Не выбрасывайте инструменты в бытовой мусор!

#### 5.5. Информация для пользователя

Информация о стране происхождения указана на корпусе изделия и в приложении. Производитель: YONGKANG BT TOOLS CO., LTD. Ионганг БТ Тулз Ко., Лтд., 121 Мелонг роад, Ионганг, Чжэцзян, КНР.

### 6. Расшифровка серийного номера



**УСЛОВИЯ ПРЕДОСТАВЛЕНИЯ ГАРАНТИИ**

Гарантийные условия составлены на основе действующего законодательства РФ: Федерального Закона РФ «О защите прав потребителей» от 07.02.1992 М 2300-1 (ред. от 18.07.2019) и ч. ст. 454-491 Гражданского кодекса РФ». Гарантия предоставляется только Потребителю, который приобрел Товар исключительно для личных нужд, не связанных с осуществлением предпринимательской деятельности. Гарантией предусматривается бесплатный ремонт или замена дефектных запасных частей в гарантийный период. Гарантия не распространяется на компоненты, подверженные нормальному износу и разрушению. Гарантия не предусматривает удовлетворение дополнительных претензий, обязательств по возмещению прямого или косвенного ущерба, убытков или затрат, понесенных вследствие использования или неиспользования инструмента в каких бы то ни было целях. Срок гарантии на инструмент 12 месяцев, на зарядное устройство 6 месяцев и аккумуляторную батарею 3 месяца. Замена неисправных деталей инструмента в период гарантийного срока не устанавливает нового гарантийного срока на инструмент или на замененные детали. Срок гарантии продлевается на время нахождения изделия в гарантийном ремонте. Срок гарантии

начинается со дня передачи Товара Потребителю. Для подтверждения даты покупки необходимо полностью оформить гарантийный талон (с датой и штампом торговой организации) и сохранить документы, подтверждающие дату и место покупки. Гарантийный ремонт осуществляется только уполномоченными Сервисными центрами. Для установления гарантийного случая техническое освидетельствование инструмента производится только в уполномоченных сервисных центрах. Решение о полной замене инструмента или проведения гарантийного ремонта остается за службами сервиса. Доставка товара в сервисную службу осуществляется клиентом самостоятельно и за свой счет. Инструмент предоставляется в ремонт в чистом виде, в полном комплекте.

**УСЛОВИЯ, ПРИ КОТОРЫХ  
ГАРАНТИЯ НЕ ПРИМЕНЯЕТСЯ**

1. При отсутствии в талоне на гарантийный ремонт даты продажи, или чек, или печати магазина, или подписи продавца гарантийный срок исчисляется с даты выпуска машины.
2. При попытках проведения не уполномоченными лицами или организациями технического обслуживания, регулировок, ремонта или модификации инструмента.
3. В случае самостоятельной замены или потери

каких-либо деталей.

4. Неисправности инструмента, возникшие вследствие использования не оригинальных запасных частей и комплектующих.
5. На повреждения, возникшие при использовании инструмента не по назначению или при работе с нагрузками, превышающими конструктивные возможности инструмента.
6. На дефекты повреждения бензоинструмента, возникшие в результате применения неправильно приготовленной или некачественной топливной смеси.
7. Незначительное отклонение от заявленных свойств инструмента, не влияющее на его ценность и возможность использования по назначению.
8. На недостатки вышедших из строя вследствие нормального износа, деталей, комплектующих и сменных приспособлений, расходных материалов, приспособлений (угольных щёток, свечей зажигания, приводных ремней и колес, цанги, гайки и фланцы крепления, патроны, подошвы, пильные цепи, звёздочки, шины, ножи, пилки, абразивы, сверла, буры, лески для триммера, ручные стартеры, воздушные, масляные и топливные фильтры, ленты тормоза, храповые механизмы, пружины).
9. На недостатки, возникшие вследствие эксплуатации неисправного инструмента.
10. При наличии механических повреждений, дефектов,

вызванных действием агрессивных среды высоких температур, повышенной влажности, коррозией, вызванных сильным загрязнением, попаданием в инструмент инородных тел, воды и грязи, механические повреждения (трещины, сколы, повреждение шнуров электропитания и т.д.).

11. Нарушение правил использования по назначению, правил транспортировки, хранения, воздействия третьих лиц, непреодолимой силы (пожара, природной катастрофы и т.п.), воздействий иных посторонних факторов и при нарушении пользователем технических требований инструкции по эксплуатации, в том числе нестабильности параметров электросети, установленных ГОСТ 13109-97, либо низкого качества масел и топлива для бензоинструмента.

12. На технические жидкости и смазку, масло.
13. На техническое обслуживание Товара (регулировка, чистка, смазка, промывка и прочий уход).
14. Повреждение контрольных этикеток и пломб.
15. Гарантия не распространяется на сменные принадлежности (аксессуары и оснастка), на быстроизнашивающиеся детали, а также на индивидуальную упаковку изделия (коробку, кейс).
16. Продолжительность гарантийного ремонта в авторизованных сервисных центрах импортера до 30 дней (за исключением времени доставки)