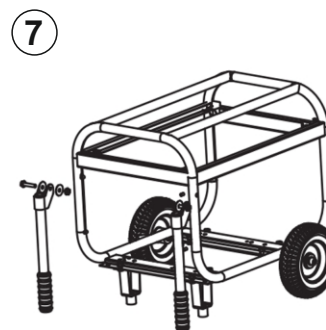
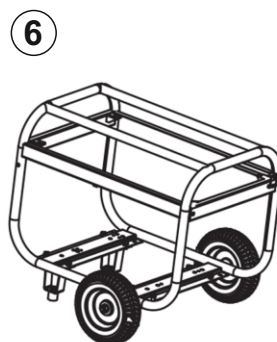
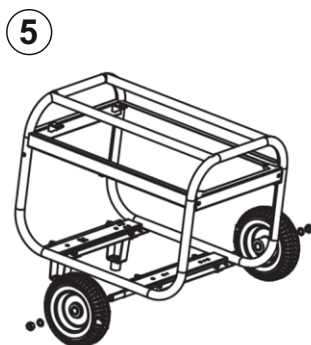
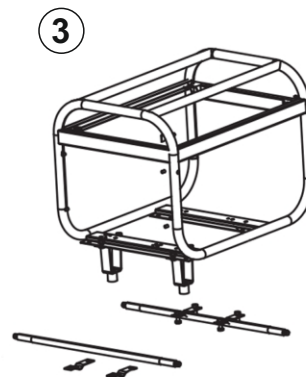
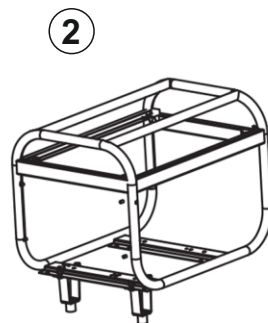
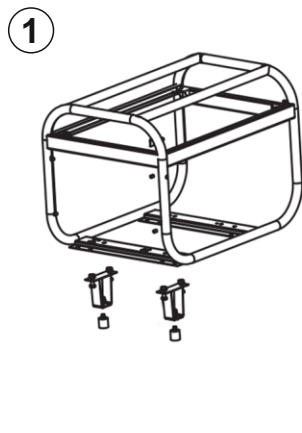


УСТАНОВКА КОМПЛЕКТА РУЧЕК И КОЛЕС ДЛЯ ГЕНЕРАТОРА KEGE 5500M, KEGE 7500M, KEGE 7500EAM, KEGE 8500EAM

1-2) Установите опоры резиновые на кронштейны опоры и зафиксируйте на металлическом каркасе генератора в соответствующих отверстиях на основании
3-4) С помощью скоб крепления оси установите ее на основание генератора

5-6) Установите на ось колеса и зафиксируйте
7-8) Установите и зафиксируйте рукоятки на металлическом каркасе генератора в соответствующих отверстиях