

ПАЙДАЛАНУ БОЙЫНША БАСШЫЛЫҚ

Руководство по эксплуатации

СТАВР

Надёжен. Нацелен на результат.

ДА-14,4/2



Только для бытового использования
Тек турмыстық пайдалануға арналған

EAC

Дрель-шуруповерт
аккумуляторная

Аккумуляторлық бұрғы

RUS

KAZ

www.ставр.рф

С ЭТОЙ МОДЕЛЬЮ ПОКУПАЮТ:



ПЭГ-1000

**ПЕРФОРАТОР
ЭЛЕКТРИЧЕСКИЙ**

Напряжение сети / Частота, В / Гц	220 ± 10 % / 50
Потребляемая мощность, Вт	1000
Число оборотов на холостом ходу, об/мин	0 - 1000
Число ударов, уд/мин	0 - 5000
Энергия удара, Дж	4,5
Режим работы	сверление, сверление с ударом, долбление
Патрон	SDS-plus
Максимальный диаметр сверления, мм	
дерево	45
бетон	32
металл	14
Длина сетевого кабеля, м	3
Масса / масса с кейсом, кг	3,1 / 5,5



ПДЗ-200/1900СТ

**ПИЛА ДИСКОВАЯ
ЭЛЕКТРИЧЕСКАЯ**

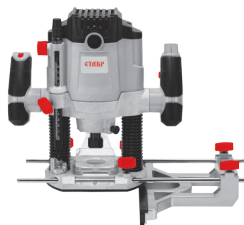
Напряжение сети / Частота, В / Гц	220 ± 10 % / 50
Потребляемая мощность, Вт	1900
Число оборотов на холостом ходу, об/мин	6000
Диаметр диска, мм	200
Посадочный диаметр диска, мм	30
Угол пропила, градус	0 - 45
Максимальная глубина пропила (90°), мм	65
Максимальная глубина пропила (45°), мм	53
Стационарный крепеж	имеется
Длина сетевого кабеля, м	2
Масса / масса со станиной, кг	5,9 / 7,2



ПЭ-82/950СТ

**РУБАНОК
ЭЛЕКТРИЧЕСКИЙ**

Напряжение сети / Частота, В / Гц	220 ± 10 % / 50
Потребляемая мощность, Вт	950
Число оборотов на холостом ходу, об/мин	16000
Ширина строгания, мм	82
Глубина строгания, мм	0 - 3
Размер лезвия, мм	82 x 5,8 x 1,3
Выборка четверти, мм	0 - 12
Стационарное крепление	имеется
Длина сетевого кабеля, м	2
Масса / масса со станиной, кг	3,3 / 4,4



**СЕРИЯ
ПРОФЕССИОНАЛ**

МФ-12/1800

**МАШИНА
ФРЕЗЕРНАЯ**

Напряжение сети / Частота, В / Гц	220 ± 10 % / 50
Потребляемая мощность, Вт	1800
Число оборотов на холостом ходу, об/мин	6000 - 22000
Диаметр зажимной цанги, мм	6 / 8 / 12
Глубина фрезерования, мм	0 - 50
Револьверный упор	имеется
Длина сетевого кабеля, м	2
Масса, кг	4

Наша компания благодарит Вас за Ваш выбор и надеется, что настоящее изделие торговой марки «Ставр» будет полностью отвечать Вашим ожиданиям. Для того, чтобы Ваше изделие прослужило Вам долгое время, необходимо правильно его использовать, хранить и проводить техническое и сервисное обслуживание, в связи с чем настоятельно рекомендуем Вам перед использованием тщательно изучить информацию, изложенную в настоящем руководстве.

УВАЖАЕМЫЙ ПОКУПАТЕЛЬ!

При покупке изделия необходимо удостовериться в его работоспособности, отсутствии механических повреждений, проверить комплектацию и наличие штампа торгующей организации, даты продажи и подписи продавца с номером модели и серийным номером на гарантийном талоне, являющемся неотъемлемой частью настоящего руководства.

Біздің компания Сіздің таңдауыңыз үшін Сізге алғысын білдіреді және «Ставр» сауда таңбасындағы аталған бұйымның Сіздің күтулеріңізге толықтай жауап беретін болады деп үміттенеміз. Сіздің бұйымыңыз Сізге ұзақ уақыт қызмет етуі үшін оны дұрыс қолдану, сақтау және техникалық және сервистік қызмет көрсетуді жүргізіп отыру қажет, осыған байланысты Сізге қолданудың алдында осы нұсқаулықта мазмұндалған ақпаратты мұқият оқып шығуды үзілді-кесілді ұсынамыз.

ҚҰРМЕТТІ САТЫП АЛУШЫ!

Бұйымды сатып алу кезінде оның жұмысқа қабілеттілігіне, механикалық бүлінудердің жоқтығына көз жеткізу, сонымен бірге жиынтықтылықты және осы нұсқаулықтың ажырамасы бөлігі болып табылатын кепілдік талонында үлгінің сериясы мен сериялық нөмірімен сатушы ұйым мөртабанының, сатылған күні мен сатушының қолтаңбасының болуын тексеріп алу қажет.

СОДЕРЖАНИЕ / МАЗМҰНЫ

1 ОБЩИЕ УКАЗАНИЯ	4
2 ТЕХНИЧЕСКИЕ ТРЕБОВАНИЯ	4
3 КОМПЛЕКТНОСТЬ	5
4 ТРЕБОВАНИЯ БЕЗОПАСНОСТИ	5
5 ФУНКЦИОНАЛЬНЫЕ ЭЛЕМЕНТЫ	8
6 ПОДГОТОВКА К РАБОТЕ	9
7 ПОРЯДОК РАБОТЫ	10
8 ТЕХНИЧЕСКОЕ ОБСЛУЖИВАНИЕ	11
9 ПРАВИЛА ХРАНЕНИЯ	12
10 СРОК СЛУЖБЫ	12
11 ВОЗМОЖНЫЕ НЕИСПРАВНОСТИ И МЕТОДЫ ИХ УСТРАНЕНИЯ	12
12 ГАРАНТИИ ИЗГОТОВИТЕЛЯ	12
13 ПРОЧАЯ ИНФОРМАЦИЯ	14
1 ЖАЛПЫ НҰСҚАУЛАР	15
2 ТЕХНИКАЛЫҚ ТАЛАПТАР	15
3 ЖИЫНТЫҚТЫЛЫҚ	16
4 ҚАУІПСІЗДІК ТАЛАПТАРЫ	16
5 АТҚАРЫМДЫҚ ЭЛЕМЕНТТЕР	20
6 ЖҰМЫСҚА ДАЙЫНДАУ	21
7 ЖҰМЫС ТӨРТБІ	22
8 ТЕХНИКАЛЫҚ ҚЫЗМЕТ КӨРСЕТСУ	23
9 САҚТАУ ШАРТТАРЫ	24
10 ҚЫЗМЕТТІК МЕРЗІМІ	24
11 ЫҚТИМАЛ АҚАУЛЫҚТАР ЖӘНЕ ОЛАРДЫ ЖОЮ ТӘСІЛДЕРІ	24
12 ДАЙЫНДАУШЫНЫҢ КЕПІЛДІКТЕРІ	24
13 ӨЗГЕ АҚПАРАТ	26

1 ОБЩИЕ УКАЗАНИЯ

Дрель-шуруповерт аккумуляторная ДА-14,4/2 (далее дрель-шуруповерт, электроинструмент, изделие) применяется для сверлильных работ различных материалов и для завинчивания/вывинчивания крепежа. Модель имеет в своем составе двухскоростной редуктор, а также функции быстрой остановки двигателя и фиксации шпинделя. Изделие имеет бытовое назначение. Обращаем Ваше внимание на то, что данное оборудование не предназначено для тяжелых промышленных работ. Использование изделия не по назначению является основанием для отказа в гарантийном ремонте.



Настоятельно рекомендуется ознакомиться со всеми пунктами настоящего руководства по эксплуатации перед использованием изделия во избежание возникновения опасных ситуаций.



Данный знак в маркировке означает наличие в зарядном устройстве двойной изоляции (класс II ГОСТ IEC 60745-1-2011), заземлять изделие не требуется.



Данное изделие соответствует требованиям: Технического регламента Таможенного союза ТР ТС 004/2011 «О безопасности низковольтного оборудования», утвержденный Решением Комиссии Таможенного союза от 16 августа 2011 г. №768; Технического регламента Таможенного союза ТР ТС 010/2011 «О безопасности машин и оборудования», утвержденный Решением Комиссии Таможенного союза от 18 октября 2011г. № 823; Технического регламента Таможенного

союза ТР ТС 020/2011 «Электромагнитная совместимость технических средств», утвержденный Решением Комиссии Таможенного союза от 9 декабря 2011г. №879.



Данное руководство по эксплуатации является неотъемлемой частью изделия. Храните руководство по эксплуатации в течение всего срока службы изделия.



Изделие предназначено для использования только внутри помещения. Запрещено подвергать изделие воздействию неблагоприятных атмосферных и внешних воздействий, таких как дождь, снег, повышенная влажность, нагрев и прочее.

Приобретенное вами изделие может иметь некоторые отличия от настоящего руководства, не влияющие на его эксплуатацию.


2 ТЕХНИЧЕСКИЕ ТРЕБОВАНИЯ

Таблица 1

Напряжение питания	=== 14,4 В
Число оборотов на холостом ходу	0-400 / 0-1500 об/мин
Число ступеней крутящего момента	21+1 (режим сверления)
Максимальный крутящий момент	34 / 18 Н•м
Светодиодная подсветка	Имеется
Патрон	Одномуфтовый быстрозажимной
Диаметр зажима	0.8-10 мм
Максимальный диаметр сверления:	
дерево	28 мм
металл	10 мм

Класс безопасности по ГОСТ Р МЭК 61140-2000	III класс
Масса	1,3 кг

Таблица 2
Технические требования зарядного устройства

Номинальное напряжение	220 В
Номинальная частота	50 Гц
Номинальная мощность	36 Вт
Выходное напряжение	 17,5 В
Выходной ток	1,5 А
Класс безопасности по ГОСТ Р МЭК 61140-2000	II класс
Масса	0,3 кг

3 КОМПЛЕКТНОСТЬ

Таблица 3

Наименование	Количество
Дрель-шуруповерт аккумуляторная	1 шт.
Руководство по эксплуатации	1 шт.
Аккумулятор	2 шт.
Зарядное устройство	1 шт.
Клипса	1 шт.
Бита	1 шт. (установлена на корпусе)

4 ТРЕБОВАНИЯ БЕЗОПАСНОСТИ

Безопасная и стабильная работа изделия гарантируется только при соблюдении следующих условий:

4.1.1 Не используйте изделие для любых иных целей, кроме указанных в данном руководстве по эксплуатации. Эксплуатация, обслуживание и хранение изделия должны осуществляться строго в соответствии с данным руководством по эксплуатации.

4.1.2 Изделие не предназначено для использования лицами (включая детей) с пониженными физическими, сенсорными или умственными способностями или при отсутствии у них жизненного опыта или знаний, если они не находятся под присмотром или не проинструктированы об использовании изделия лицом, ответственным за их безопасность. Дети должны находиться под присмотром для недопущения игр с изделием. Не допускайте контакта животных с изделием. Не допускайте присутствия детей, животных или посторонних в рабочей зоне.

4.1.3 Не разрешайте детям контактировать с изделием, даже если оно выключено и отключено от питающей электросети.

4.1.4 Не погружайте изделие или отдельные его части в воду или другие жидкости.

4.1.5 Не используйте изделие, если есть риск возгорания или взрыва, например, вблизи легковоспламеняющихся жидкостей и газов.

4.1.6 Переносите электроинструмент, держа его только за рукоятку (или за основание), при этом запрещено удерживать палец на выключателе.

4.1.7 Не переносите электроинструмент во включенном состоянии.

4.1.8 При работе с изделием пользуйтесь средствами индивидуальной защиты. В случае необходимости воспользуйтесь респиратором, специальными перчатками, очками и наушниками.

4.1.9 При работе с изделием рекомендуется надевать подходящую одежду, чтобы никакие части не контактировали с изделием и обрабатываемой заготовкой/материалом. Также убедитесь, что на Вас нет ничего, что могло бы помешать работе или вызвать нежелательные последствия.

4.1.10 Прежде чем нажать на выключатель, убедитесь, что рабочий инструмент (сверло, бита, пильное полотно, лопасть, отрезной диск, насадка и т.п.) правильно установлен и надежно зажат в патроне, обрабатываемая заготовка/материал достаточно устойчива или зафиксирована, а дополнительная съемная рукоятка (при наличии) установлена правильно.

4.1.11 При работе крепко удерживайте изделие.

4.1.12 Не используйте поврежденный или сильно изношенный рабочий инструмент (сверло/бита)

4.1.13 Запрещается устанавливать изделие стационарно (например, зажимать в тиски).

4.1.14 Ничего, кроме обрабатываемой заготовки/материала, не должно контактировать с вращающимися частями изделия.

4.1.15 Запрещено закрывать вентиляционные отверстия изделия чем-либо или ограничивать доступ воздуха.

4.1.16 Всегда отключайте электроинструмент, когда Вы его не используете, перед проведением технического или сервисного обслуживания, а также:

- в случае любых неполадок;
- перед установкой/сменой рабочего инструмента;
- перед чисткой;

- после окончания работ.

4.1.17 Не пользуйтесь электроинструментом после его падения или если на нем видны какие-либо следы повреждения. Обратитесь в авторизованный сервисный центр для диагностики или ремонта электроинструмента.

4.1.18 Работа и техобслуживание должны осуществляться регулярно и строго в соответствии с данным руководством. Во время технического обслуживания запрещено использовать чистящие средства, которые могут повредить изделие (бензин и прочие агрессивные вещества).

4.1.19 Неправильное обращение с изделием может привести к выходу его из строя, причинению вреда пользователю или его имуществу.

МЕРЫ ПРЕДОСТОРОЖНОСТИ ПРИ РАБОТЕ С ДРЕЛЬЮ-ШУРУПОВЕРТОМ АККУМУЛЯТОРНОЙ

4.2.1 Перед первым использованием изделия включите его без нагрузки и дайте поработать несколько минут. Если за это время Вы услышите посторонний шум, почувствуете повышенную вибрацию или сильный посторонний запах, выключите изделие, и обратитесь в авторизованный сервисный центр для диагностики и ремонта изделия.

4.2.2 Изделие предназначено для эксплуатации с битами 6,35мм и сверлами по таким материалам, как дерево, металл, пластик, кафель и прочие. Всегда правильно и надежно фиксируйте рабочие инструменты в патроне.

ЗАПРЕЩЕНО устанавливать на изделие иные расходные материалы и рабочие инструменты, не предусмотренные конструкцией или не одобренные изготовителем.

ЗАПРЕЩЕНО использовать сильно изношенные, поврежденные, некруглые или вызывающие сильную вибрацию расходные материалы и рабочие инструменты (сверла, биты и т.д.) с види-

мыми механическими повреждениями (сколы, трещины, расслоения).

4.2.3 Прежде чем нажать на выключатель, убедитесь, что сверло/бита правильно установлена и зажата в патроне, что обрабатываемая поверхность/предмет достаточно устойчив или зафиксирован.

4.2.4 Во время работы не следует сильно давить на инструмент. Также нельзя подвергать инструмент давлению сбоку.

4.2.5 При сверлении или завинчивании крепежных материалов будьте внимательны, чтобы избежать контакта со скрытыми электропроводами, газовыми и водопроводными трубами.

4.2.6 Во избежание перегрева изделия или рабочего инструмента следует делать перерывы в работе, достаточные для охлаждения.

МЕРЫ ПРЕДОСТОРОЖНОСТИ ПРИ РАБОТЕ С ЗАРЯДНЫМ УСТРОЙСТВОМ

4.3.1 Перед началом работы убедитесь в том, что параметры источника питания соответствуют требованиям, указанным на зарядном устройстве и в таблице настоящего руководстве эксплуатации. Подключайте зарядное устройство к питающей электросети без установленного аккумулятора.

4.3.2 Зарядное устройство предназначено для работы только в стационарном режиме на сухой ровной поверхности. Не переносите зарядное устройство в случае подключения его к источнику электропитания.

ВНИМАНИЕ! Не оставляйте подключенное к питающей электросети зарядное устройство без внимания.

4.3.3 Запрещено закрывать вентиляционные отверстия, накрывать зарядное устройство чем-либо, а также ограничивать доступ воздуха.

4.3.4 Избегайте попадания шнура питания на обрабатываемую изделием заготовку/материал или посторонние

предметы, которые могут его повредить. Держите шнур питания вдали от источника нагрева, масла и острых предметов.

4.3.5 При отключении зарядного устройства от источника питания держитесь за штекер шнура питания.

4.3.6 Всегда отключайте зарядное устройство от источника питания, когда Вы его не используете, перед проведением технического или сервисного обслуживания, а также:

- в случае любых неполадок;
- перед чисткой;
- после окончания работ.

4.3.7 Не пользуйтесь зарядным устройством после его падения или если на нем видны какие-либо следы повреждения, а также с поврежденным шнуром питания или штекером. Обратитесь в авторизованный сервисный центр для диагностики или ремонта зарядного устройства.

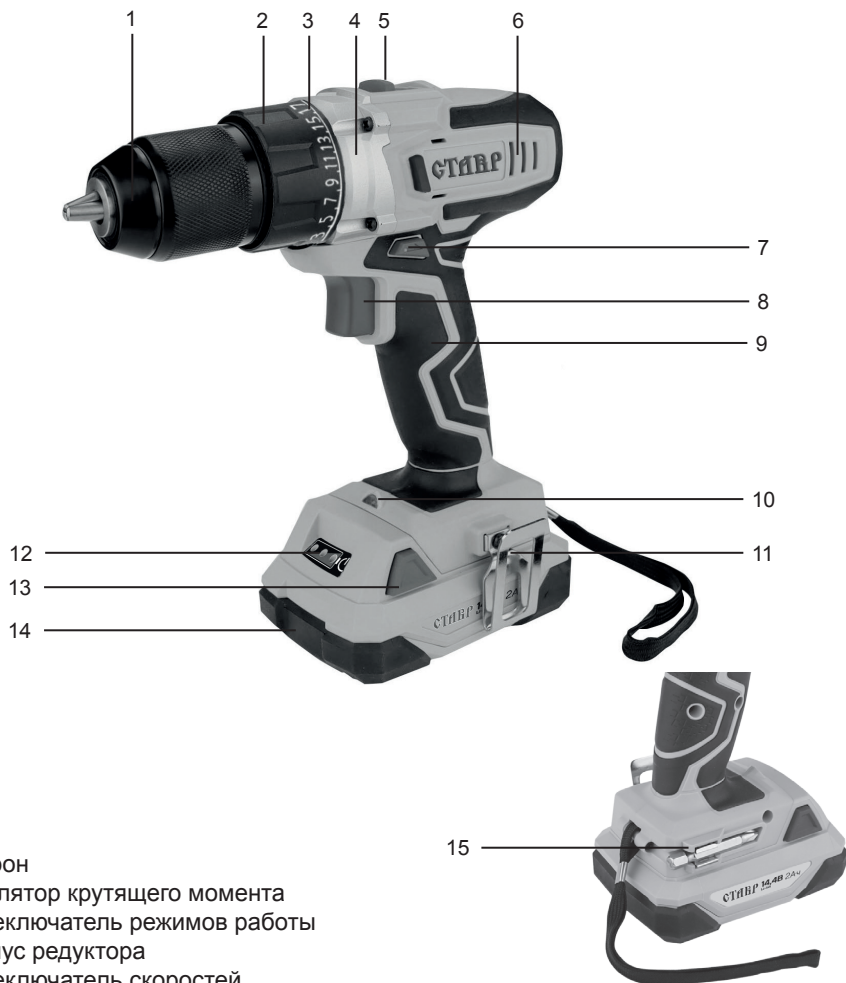
4.3.8 При повреждении шнура питания во избежание опасности его должен заменить изготовитель, его агент или аналогичное квалифицированное лицо.

Замена шнура питания осуществляется в авторизованном сервисном центре согласно действующему тарифу.

ЗАПРЕЩЕНО пользоваться изделием в состоянии алкогольного или наркотического опьянения, а также в иных условиях, мешающих объективному восприятию действительности, и не следует доверять изделие людям в таком состоянии или в таких условиях!

ВНИМАНИЕ! Данное руководство по эксплуатации не может предусмотреть все возможные нештатные ситуации, которые могут возникнуть в процессе эксплуатации данного изделия. Пользователь должен самостоятельно соблюдать меры техники безопасности при работе с изделием!

5 ФУНКЦИОНАЛЬНЫЕ ЭЛЕМЕНТЫ



- 1 Патрон
- 2 Регулятор крутящего момента
- 3 Переключатель режимов работы
- 4 Корпус редуктора
- 5 Переключатель скоростей
- 6 Вентиляционные отверстия
- 7 Переключатель направления вращения / Стопор
- 8 Выключатель
- 9 Рукоятка
- 10 Светодиодная подсветка
- 11 Клипса
- 12 Индикатор заряда
- 13 Фиксатор аккумулятора
- 14 Аккумулятор
- 15 Держатель для биты

6 ПОДГОТОВКА К РАБОТЕ

Проверьте целостность аккумуляторного электроинструмента, аккумулятора и зарядного устройства, а также всех кнопок и переключателей.

6.1 Проверка заряда аккумулятора.

6.1.1 О состоянии заряда аккумулятора можно узнать по индикатору (12), расположенному на корпусе аккумулятора. Индикатор активируется при нажатии на соответствующую кнопку.

6.1.2 Нажмите на кнопку индикатора заряда (12) и проверьте состояние заряда аккумулятора по таблице 4.

Таблица 4

Индикатор заряда	Заряд аккумулятора
КРАСНЫЙ	1% - 25%
ЖЕЛТЫЙ	25% - 50%
ЗЕЛЕНЫЙ	75% - 100%

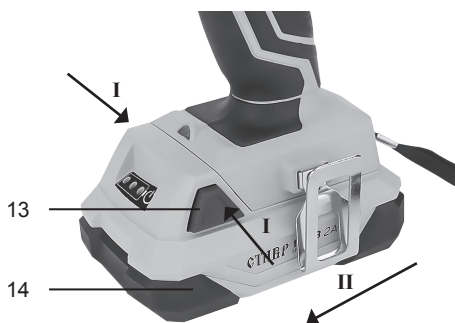
6.1.3 В случае если заряд аккумулятора не превышает 25%, рекомендуется зарядить аккумулятор.

6.2 Подзарядка аккумулятора.

6.2.1 Перед зарядкой аккумулятора настоятельно рекомендуем ознакомиться со всеми пунктами данного руководства по эксплуатации в части мер предосторожности и работы с зарядным устройством и аккумулятором.

6.2.2 Перед подключением шнура питания зарядного устройства к питающей электросети убедитесь, что параметры электросети соответствуют требованиям, указанным в руководстве по эксплуатации и на самом зарядном устройстве.

6.2.3 Подключить шнур питания зарядного устройства к электросети. Загорается индикатор красного цвета.



6.2.4 Отсоедините аккумулятор (14) от электроинструмента путем нажатия фиксатором (13) с обеих сторон и установите его в зарядное устройство.



Руководствуясь таблицей 5 контролируйте процесс заряда аккумулятора.

Таблица 5

КРАСНЫЙ индикатор	ЗЕЛЕНый индикатор	ПРОЦЕСС
	горит	Зарядное устройство подключено к питающей электросети и готово к работе.
горит		Аккумулятор подключен. Идет процесс зарядки аккумулятора.
	горит	Аккумулятор полностью заряжен и готов к работе.
мигает	мигает	Неисправность зарядного устройства или аккумулятора.

6.2.5 После окончания зарядки отсоедините аккумулятор от зарядного устройства и отключите шнур питания зарядного устройства от электросети.

ПРИМЕЧАНИЕ: для достижения максимальной емкости и производительность у нового аккумулятора необходимо произвести 4-5 циклов полной разрядки и непрерывной зарядки аккумулятора.

6.3 Установка сверла/биты в патрон.

6.3.1 Путем вращения муфты патрона (1) разведите кулачки достаточно для установки сверла/биты необходимого диаметра.

6.3.2 Установите сверло/биту и зафиксируйте его путем вращения муфты патрона в обратную сторону.

6.3.3 Проверьте правильность и надежность фиксации сверла/биты в патроне.

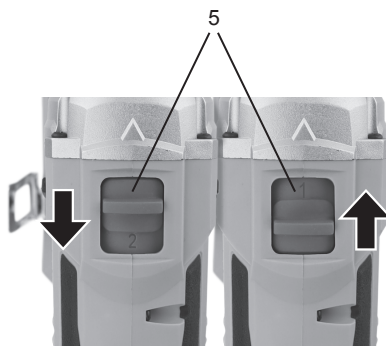
7 ПОРЯДОК РАБОТЫ

Изделие предназначено для эксплуатации в умеренном климате при температуре окружающей среды от +1°C до +35°C и относительной влажности воздуха не более 80%.

ВНИМАНИЕ! Перед началом работы проверьте целостность изделия и аккумулятора, правильность сборки и надежность крепления всех узлов.

7.1 Нанесите всю необходимую разметку на обрабатываемую заготовку/поверхность. Выполните действия, описанные в пункте 6 Подготовка к работе.

7.2 Установите переключатель скоростей (5) в одно из двух положений:



1 – скорость с низкими оборотами двигателями и возможностью достижения максимального крутящего момента для выполнения тяжелых работ.

2 – скорость с высокими оборотами двигателя для выполнения работ, где не требуется высокий крутящий момент.

ВНИМАНИЕ! Переключение скоростей производить до полного фиксирования положения переключателя. Запрещено производить переключе-

ние скоростей при вращающемся шпинделе.

7.3 Для включения электроинструмента нажмите выключатель (8). Число оборотов двигателя регулируется путем прилагаемого усилия в момент нажатия на выключатель.

7.4 Сверление.

7.4.1 Установите переключатель режимов работы (3) в положение, отмеченное знаком «сверление».



7.4.2 Переключатель направления вращения (7) переведите в крайнее левое положение для вращения по часовой стрелке.

7.4.3 Установите наконечник сверла в заранее намеченное место для сверления, включите электроинструмент и начинайте работу не прилагая большого давления на электроинструмент.

7.4.4 Время от времени рекомендуется извлекать сверло и освобождать отверстие от стружки и пыли. При сверлении металлов, чтобы сверло не соскальзывало, рекомендуется сделать углубление при помощи кернера и молотка, затем вставить в углубление сверло и, не прилагая больших усилий, начинать сверление.

7.5 Завинчивание/вывинчивание.

7.5.1 Установите переключатель режимов работы в положение, отмеченное знаком завинчивание, и установите ре-

гулятор крутящего момента (2) в любое положение в зависимости от размера крепежного элемента и заготовки/материала.

7.5.2 Для завинчивания крепежного изделия переведите переключатель направления вращения в крайнее левое положение, для вывинчивания – в крайнее правое, соответственно.

7.5.3 Установите наконечник биты в шлицы крепежного элемента, включите электроинструмент и начинайте работу с умеренным давлением на электроинструмент.

7.6 По окончании работы переведите переключатель направления вращения в среднее положение. Выключатель будет застопорен.

7.7 Вращая муфту патрона разведите кулачки достаточно для извлечения сверла/биты.

7.8 Произведите техническое обслуживание электроинструмента.

ПРИМЕЧАНИЕ: данная модель дрели-шуруповерта аккумуляторной оборудована светодиодной подсветкой (10), которая включается каждый раз автоматически при нажатии на выключатель.

8 ТЕХНИЧЕСКОЕ ОБСЛУЖИВАНИЕ

8.1 После окончания работ необходимо провести очистку изделия от пыли и грязи. Особое внимание необходимо уделить вентиляционным отверстиям.

Для чистки корпуса не следует использовать чистящие средства, которые могут привести к образованию ржавчины на металлических частях изделия или повредить пластиковую поверхность. Протрите корпус изделия влажной мягкой тканью, после чего вытрите насухо.

8.2 Регулярно проверяйте надежность крепления всех винтов. При обнаружении ослабленного винта немедленно за-

тяните его. В противном случае Вы подвергаете себя риску получения травмы.

9 ПРАВИЛА ХРАНЕНИЯ

9.1 Хранить изделие необходимо при температуре окружающей среды от +5°C до +40°C и относительной влажности воздуха не более 80% в месте, недоступном для детей и животных.

9.2 Во избежание повреждений перевозите изделие только в заводской упаковке. После транспортировки или хранения изделия при пониженной температуре необходимо выдержать его при комнатной температуре не менее двух часов. Для продления срока службы аккумуляторов рекомендуется хранить их при положительной температуре полностью заряженными.

9.3 При перевозке, погрузке, разгрузке и хранении изделия следует руководствоваться, помимо изложенных в руководстве по эксплуатации, следующими требованиями:

- запрещается подвергать изделие существенным механическим нагрузкам, которые могут привести к повреждению изделия и /или нарушению целостности его упаковки;

- необходимо избегать попадания на упаковку изделия воды и других жидкостей.

9.4 Перед перевозкой или передачей на хранение при отрицательной температуре, бывшего в эксплуатации, изделия необходимо убедиться в том, что в изделии отсутствует вода. Все поверхности изделия должны быть сухими.

9.5 Оберегайте изделие от значительных перепадов температур и воздействия прямых солнечных лучей.

9.6 Неправильная утилизация изделия наносит непоправимый вред окружающей среде. Не выбрасывайте неисправ-

ное изделие, а также отработанные элементы питания вместе с бытовыми отходами. Обратитесь для этих целей в специализированный пункт утилизации. Адреса пунктов приема бытовых изделий, оборудования и отработанных элементов питания на переработку Вы можете получить в муниципальных службах Вашего населенного пункта.

10 СРОК СЛУЖБЫ

Данное изделие при соблюдении всех требований, указанных в настоящем руководстве, должно прослужить не менее 3-х лет.

Изготовитель обращает внимание покупателей, что при эксплуатации изделия в рамках личных нужд и соблюдений правил пользования, приведенных в данном руководстве по эксплуатации, срок службы изделия может значительно превысить указанный в настоящем руководстве.

Изготовитель оставляет за собой право вносить в конструкцию и комплектацию изменения, не ухудшающие эксплуатационные качества изделия.

11 ВОЗМОЖНЫЕ НЕИСПРАВНОСТИ И МЕТОДЫ ИХ УСТРАНЕНИЯ

Если изделие вышло из строя, не следует пытаться отремонтировать его самостоятельно. Настоятельно рекомендуется обратиться в авторизованный сервисный центр.

12 ГАРАНТИИ ИЗГОТОВИТЕЛЯ

Обращаем Ваше внимание, что в течение гарантийного срока изделие будет принято на бесплатное сервисное об-

служивание или ремонт при соблюдении следующих условий:

Гарантийные обязательства осуществляются при наличии правильно заполненного гарантийного талона с указанием в нем даты продажи, серийного номера, печати (штампа) торгующей организации, подписи продавца. При отсутствии у Вас правильно заполненного гарантийного талона мы будем вынуждены отклонить Ваши претензии по качеству данного изделия. Во избежание недоразумений убедительно просим Вас перед началом работы с изделием внимательно ознакомиться с руководством по эксплуатации.

Обращаем Ваше внимание на исключительно бытовое назначение изделия. Условия гарантии не предусматривают периодическое техническое обслуживание на дому у владельца. Правовой основой настоящих гарантийных условий является действующее законодательство Российской Федерации, в частности, последняя редакция Федерального закона «О защите прав потребителей» и Гражданский кодекс Российской Федерации. Гарантийный срок эксплуатации электроинструмента составляет 36 месяцев, зарядного устройства - 6 месяцев, аккумулятора – 12 месяца. Этот срок исчисляется со дня продажи через розничную сеть.

Наши гарантийные обязательства распространяются только на неисправности, выявленные в течение гарантийного срока, и обусловленные производственными, технологическими и конструктивными дефектами, т. е. допущенными по вине компании-изготовителя.

12.1 Гарантийные обязательства не распространяются на:

12.1.1 Неисправности изделия, возникшие в результате:

- несоблюдения пользователем предписаний руководства по эксплуатации;
- механического повреждения, вызван-

ного внешним или любым другим воздействием;

- применения изделия не по назначению;
- неблагоприятных атмосферных и внешних воздействий на изделие, таких как дождь, снег, повышенная влажность, нагрев, агрессивные среды, несоответствие параметров питающей электросети требованиям руководства по эксплуатации;

- использования принадлежностей, расходных материалов и запчастей, не предусмотренных технологической конструкцией данной модели, не рекомендованных или не одобренных производителем.

- попадания внутрь изделия инородных предметов или засорения вентиляционных отверстий большим количеством отходов, таких как пыль и т.п.

12.1.2 Изделия, подвергавшиеся вскрытию, ремонту или модификации неуполномоченными на то лицами.

12.1.3 Неисправности, возникшие вследствие ненадлежащего обращения или хранения изделия, такие как:

- Наличие ржавчины на металлических элементах изделия;
- Сколы, царапины, сильные потертости корпуса, пластиковых частей изделия и др.

12.1.4 Неисправности, возникшие в результате перегрузки изделия, повлекшей выход из строя электродвигателя или других узлов и деталей.

12.1.5 Изделия без читаемого серийного номера.

12.1.6 Расходные материалы, сменные детали, узлы, подлежащие периодической замене, а также аксессуары и комплектующие, поставляемые в комплекте с изделием.

12.1.7 К безусловным признакам перегрузки относятся:

- деформация или оплавление деталей и узлов изделия;
- выход из строя электродвигателя;
- потемнение или обугливание изоляции

проводов.

Обращаем Ваше внимание, что доставка изделия в сервисный центр и из него осуществляется конечным потребителем (владельцем) или за его счет.

Техническое освидетельствование изделия на предмет установления гарантийного случая производится только в авторизованном сервисном центре.

Срок службы изделия составляет 3 года.

ВНИМАНИЕ! При покупке изделия требуйте проверки комплектности и исправности, а также правильного заполнения гарантийного талона.

Список сервисных центров можно узнать у продавца или на сайте stavr.rf, www.stavr-tools.ru

13 ПРОЧАЯ ИНФОРМАЦИЯ

Импортер: ООО «Союз».

Адрес: 432006, Россия г. Ульяновск, ул. Локомотивная, 14.

Изготовитель: НИНБО ДЖИНМИНГ ИНТЕРНАЦИОНАЛ ТРАДЕ КОРПОРЕЙШН, ЛИМИТЕД.

Адрес: Ромм Л2, 21Ф, Блок А, Интернационал Экзибитион Центре, №168 Байжанг Род, Нинбо, Чжэцзян, 315040, Китай.

Сделано в КНР.

Дата изготовления указана на серийном номере. В соответствии со стандартом изготовителя серийный номер содержит: номер заказа / месяц и год изготовления/ порядковый номер изделия.

1 ЖАЛПЫ НҰСҚАУЛАР

Аккумуляторлық бұрғы ДА-14,4/2 (бұдан әрі дрель-бұрағыш, Электр құрал, бұйым) әр түрлі материалдарды бұрғылау жұмыстары үшін және бекітпені бұрау/бұрау үшін қолданылады. Модель өзінің құрамында соққы функциясы бар екі жылдамдықты редуктор, сондай-ақ қозғалтқышты жылдам тоқтату және шпиндельді бекіту функциясы бар. Бұйымның тұрмыстық мақсаты бар. Бұл жабдықтың ауыр өнеркәсіп жұмыстарына арналмағанына Сіздің назарыңызды аударамыз. Бұйымды мақсатына сай емес пайдалану кепілді жөндеуден бас тарту үшін негіз болып табылады.



Қауіпті жағдайлардың туындауын болдырмау үшін бұйымды пайдалану алдында осы пайдалану жөніндегі нұсқаулықтың барлық тармақтарымен танысу ұсынылады.



Таңбаламадағы аталған белгі бұйымда қосарлы оқшаулағыштың болуын білдіреді (сынып II MEMCT IEC 60745-1-2011), бұйымды жерге тұйықтау талап етілмейді.



Аталған бұйым келесі талаптарға сәйкес болады: Кедендік одақ Комиссиясының 2011 жылдың 16 тамызындағы №768 Шешімімен бекітілген КО ТР 004/2011 «Төменвольтты жабдықтың қауіпсіздігі туралы» Кедендік одақтың Техникалық регламентіне; Кедендік одақ Комиссиясының 2011 жылдың 18 қазанындағы №823 Шешімімен бекітілген КО ТР 010/2011 «Машиналар мен жабдықтардың қауіпсіздігі туралы» Кедендік одақтың Техникалық регламентіне; Кедендік одақ Комиссиясының 2011 жылдың 9 желтоқсанындағы №879 Шешімімен

бекітілген КО ТР 020/2011 «Техникалық құралдардың электромагниттік үйлесімлілігі туралы» Кедендік одақтың Техникалық регламентіне.



Осы Пайдалану нұсқаулығы бұйымның ажырамас бөлігі болып табылады. Пайдалану жөніндегі нұсқаулықты бұйымның барлық қызметтік мерзімінің ішінде сақтаңыз.



Өнім тек үй-жайдың ішінде пайдалануға арналған. Өнімді жаңбыр, қар, жоғары ылғалдылық, жылыту және т. б. сияқты қолайсыз атмосфералық және сыртқы әсерлердің әсеріне ұшыратуға тыйым салынады.

Сіз арқылы сатып алынған бұйым осы нұсқаулықтан оны пайдалануға әсер етпейтін кейбір айырмашылықтарға ие болуы мүмкін.

2 ТЕХНИКАЛЫҚ ТАЛАПТАР

1 кесте

Қуат кернеуі	=== 14,4 В
Бос жүрістері айналымдар саны	0-400 / 0-1500 минутына айналым
Айналым кезең сатыларының саны	21+1 (бұрғылау режимдері)
Ең үлкен момент	34 / 18 Н•м
Жарықдиодты жарық	Бар
Патрон	Бір муфталы жылдам қысқыш
Қысқыш диаметрі	0.8-10 мм
Максималды бұрғылау диаметрі:	
ағаш	28 мм
металл	10 мм

ГОСТ Р МЭК 61140-2000 бойынша қауіпсіздік сыныбы	III класс
Салмағы	1,3 кг

2 кесте

Зарядтау құрылғысының техникалық талаптары

Номиналды кернеу	220 В
Номиналды жиілігі	50 Гц
Номиналды қуаты	36 Вт
Шығу кернеуі	=== 17,5 В
Шығу тогы	1,5 А
ГОСТ Р МЭК 61140-2000 бойынша қауіпсіздік сыныбы	II класс
Салмағы	0,3 кг

3 ЖИЫНТЫҚТЫЛЫҚ

3 кесте

Атауы	Саны
Аккумуляторлық бұрғы	1 дана
Пайдалану жөніндегі Нұсқаулық	1 дана
Аккумуляторлық	2 дана
Зарядтау құрылғысы	1 дана
Қысқыш	1 дана
Бит	1 дана (корпуста орнатылған)

4 ҚАУІПСІЗДІК ТАЛАПТАРЫ

Бұйымның қауіпсіз және тұрақты жұмысына келесі шарттарды сақтау кезінде ғана кепілдік беріледі:

4.1.1 өнімді пайдалану нұсқаулығында көрсетілгеннен басқа кез келген басқа мақсаттарға пайдаланбаңыз. Бұйымды пайдалану, қызмет көрсету және сақтау осы пайдалану нұсқаулығына қатаң сәйкес жүзеге асырылуы тиіс.

4.1.2 өнім физикалық, сенсорлық немесе ақыл-ой қабілеті төмен адамдардың (балаларды қоса алғанда) пайдалануына арналмаған немесе оларда өмірлік тәжірибесі немесе білімі болмаған жағдайда, егер олар қарауында болмаса немесе олардың қауіпсіздігіне жауапты адамның бұйымды пайдалануы туралы нұсқау бермесе. Балалар бұйыммен ойнауға жол бермеу үшін қарауда болуы керек. Жануарлардың бұйыммен жанасуына жол бермеңіз. Жұмыс аймағында балалардың, жануарлардың немесе бөгде адамдардың болуына жол бермеңіз.

4.1.3 балаларға қуат беретін электр желісінен ажыратылған немесе ажыратылған болса да, бұйыммен байланысуға рұқсат бермеңіз.

4.1.4 өнімді немесе оның жекелеген бөліктерін суға немесе басқа сұйықтықтарға салмаңыз.

4.1.5 егер өрт немесе жарылыс қаупі бар болса, мысалы, тез тұтанатын сұйықтықтар мен газдардың жанында өнімді пайдаланбаңыз.

4.1.6 электр аспабын тек тұтқадан (немесе негізден) ұстаңыз, бұл ретте ажыратқышта саусақты ұстап тұруға тыйым салынады.

4.1.7 электр аспабын қосылған күйде ұстамаңыз.

4.1.8 бұйыммен жұмыс істегенде жеке қорғану құралдарын пайдаланыңыз. Қажет болған жағдайда респираторды, арнайы қолғапты, көзілдірікті және құлаққапты пайдаланыңыз.

4.1.9 бұйыммен жұмыс істегенде, ешқандай бөліктердің болмауы үшін қолайлы киім кию ұсынылады.

бұйыммен және өңделетін дайын-дамамен/материалмен байланысады. Сондай-ақ, Сізге жұмысқа кедергі келтіруі мүмкін ештеңе жоқ екеніне көз жеткізіңіз немесе жағымсыз салдарды туғызу.

4.1.10 Ажыратқышты басар алдында жұмыс құралы (бұрғы, бит, ара жаймасы, қалақ, кесу дискі, саптама және т.б.) патронда дұрыс орнатылғанына және сенімді қысылғанына, өңделетін дайын-дама/материал жеткілікті тұрақты немесе бекітілгеніне, ал қосымша алмалы-салмалы саптама (бар болса) дұрыс орнатылғанына көз жеткізіңіз.

4.1.11 жұмыс кезінде өнімді берік ұстаңыз.

4.1.12 зақымдалған немесе қатты тозған жұмыс құралын пайдаланбаңыз (бұрғылау / бит

4.1.13 өнімді тұрақты орнатуға тыйым салынады (мысалы, тискаға қысу).

4.1.14 өңделетін дайындамадан/материалдан басқа ештеңе бұйымның айналымы бөлшектерімен жанаспауы тиіс.

4.1.15 бұйымның желдеткіш тесіктерін бір нәрсе жабуға немесе ауаның кіруін шектеуге тыйым салынады.

4.1.16 электр құралдарын пайдаланбасаңыз, техникалық немесе сервистік қызмет көрсетер алдында, сондай-ақ:

- кез келген ақаулар жағдайында;
- жұмысшыны орнату/ауыстыру алдында құрал;
- тазалау алдында;
- жұмыс аяқталғаннан кейін.

4.1.17 электр құралын құлағаннан кейін немесе онда қандай да бір зақымдану іздері байқалса пайдаланбаңыз. Электр құралын диагностикалау немесе жөндеу үшін авторизацияланған сервис орталығына хабарласыңыз.

4.1.18 жұмыс және техникалық қызмет

көрсету осы басшылыққа сәйкес тұрақты және қатаң түрде жүзеге асырылуы тиіс. Техникалық қызмет көрсету кезінде өнімді зақымдауы мүмкін тазалау құралдарын (бензин және өзге де агрессивті заттар) пайдалануға тыйым салынады.

4.1.19 бұйымды дұрыс қолданбау оның істен шығуына, зиян келтірілуіне әкелуі мүмкін

немесе оның мүлкіне тыйым салынады.

АККУМУЛЯТОРЛЫҚ ДРЕЛЬ-ШУРУПОВЕРТПЕН ЖҰМЫС ІСТЕУ КЕЗІНДЕГІ САҚТЫҚ ШАРАЛАРЫ

4.2.1 өнімді бірінші қолданар алдында оны жүктемесіз қосыңыз және бірнеше минут жұмыс істеңіз. Егер осы уақыт ішінде бөгде шу естігенде, жоғары діріл немесе қатты бөгде иіс сезсеңіз, өнімді өшіріп, бұйымды диагностикалау және жөндеу үшін авторизацияланған сервис орталығына хабарласыңыз.

4.2.2 өнім 6,35 мм битпен және ағаш, металл, пластик, кафель және кірпіш сияқты материалдар бойынша бұрғылармен пайдалануға арналған. Жұмыс құралдарын патронда әрдайым дұрыс және сенімді бекітіңіз.

Бұйымға конструкцияда көзделмеген немесе дайындаушы мақұлдамаған өзге де шығыс материалдары мен жұмыс құралдарын орнатуға тыйым салынады.

Қатты тозған, бүлінген, дөңгелектелмеген немесе қатты діріл тудыратын шығыс материалдары мен жұмыс құралдарын (бұрғылар, биттер және т.б.) көзге көрінетін механикалық зақымданулары бар (сынықтар, жарықтар, қатпарлар) пайдалануға тыйым салынады.

4.2.3 Ажыратқышты басар алдында бұрғы/бит дұрыс орнатылғанына және патронда қысылғанына көз жеткізіңіз,

өңделетін бет/зат жеткілікті тұрақты немесе бекітілгеніне көз жеткізіңіз.

4.2.4 жұмыс кезінде құралға қатты қысым жасамау керек. Сондай-ақ, құралды бүйірден қысуға болмайды.

4.2.5 бекітпе материалдарын бұрғылау немесе бұрау кезінде жасырын электр сымдарымен, газ және су құбыры құбырларымен жанасудан аулақ болу үшін мұқият болыңыз.

4.2.6 бұйымның немесе жұмыс құралының қызып кетуін болдырмау үшін жұмыста салқындату үшін жеткілікті үзіліс жасау керек.

ЗАРЯДТАУ ҚҰРЫЛҒЫСЫМЕН ЖҰМЫС ІСТЕУ КЕЗІНДЕГІ САҚТЫҚ ШАРАЛАРЫ

4.3.1 жұмысты бастамас бұрын қуат көзінің параметрлері зарядтау құрылғысында және осы пайдалану нұсқаулығындағы кестеде көрсетілген талаптарға сәйкес екендігіне көз жеткізіңіз. Зарядтағышты қуат көзіне орнатылған батареясыз қосыңыз.

4.3.2 Зарядтау құрылғысы құрғақ тегіс жерде тұрақты режимде жұмыс істеуге арналған. Қуат көзіне қосылған жағдайда, зарядтағышты тасымалдамаңыз.

НАЗАР АУДАРЫҢЫЗ! Қуат көзіне қосылған зарядтағышты назардан тыс қалдырмаңыз.

4.3.3 желдету тесіктерін жабуға, зарядтағышты бір нәрсе жабуға, сондай-ақ ауаның кіруін шектеуге тыйым салынады.

4.3.4 тамақ сымы өңделетін бұйымға/материалға немесе оны зақымдауы мүмкін бөгде заттарға түспеңіз. Қуат сымын қыздыру, май және өткір заттардан алыс ұстаңыз.

4.3.5 зарядтағышты қуат көзінен

ажыратқан кезде қуат сымы шнурының артынан ұстаңыз.

4.3.6 зарядтағышты пайдаланбасаңыз, техникалық немесе сервистік қызмет көрсетер алдында, сондай-ақ зарядтағышты үнемі қуат көзінен ажыратыңыз.:

- кез келген ақаулар жағдайында;

- тазалау алдында;

- жұмыс аяқталғаннан кейін.

4.3.7 зарядтағышты құлағаннан кейін немесе зақымданудың қандай да бір іздері байқалса, сондай-ақ зақымдалған қуат сымы немесе штекері бар зарядтағышты пайдаланбаңыз. Зарядтағышты диагностикалау немесе жөндеу үшін өкілетті қызмет көрсету орталығына хабарласыңыз.

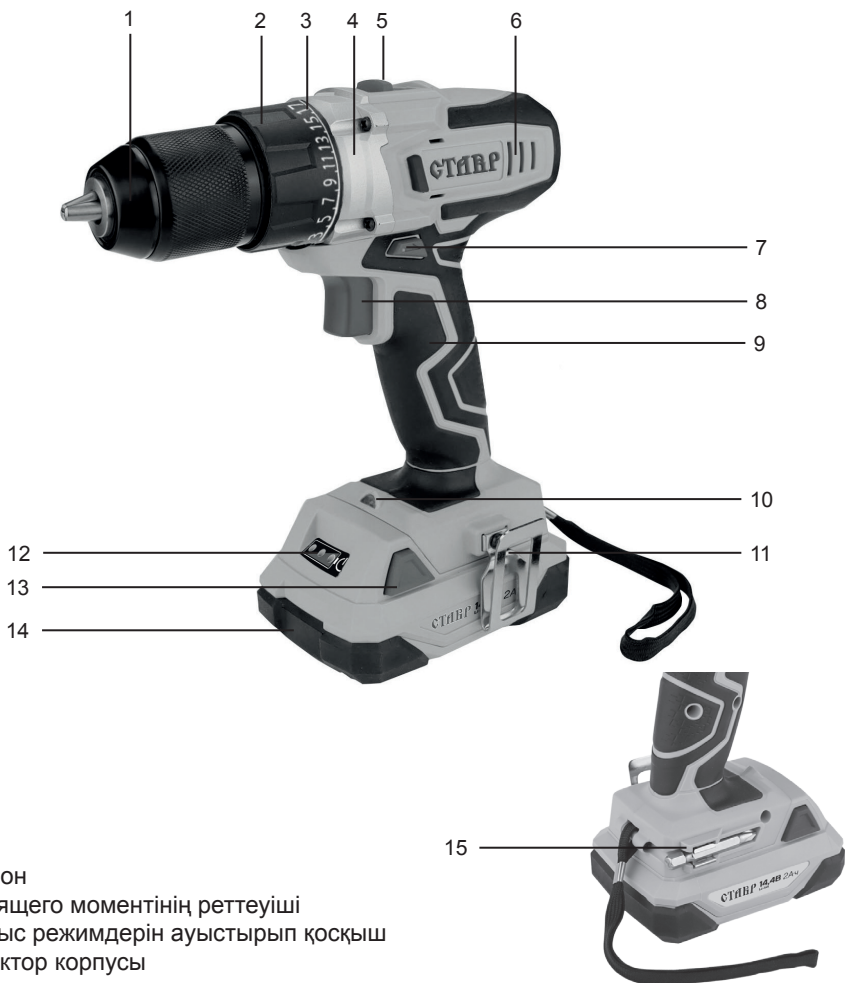
4.3.8 қорек сымы зақымдалған жағдайда, қауіпті болдырмау үшін оны дайындаушы, оның агенті немесе осыған ұқсас білікті тұлға ауыстыруы тиіс.

Қоректендіру сымын ауыстыру қолданыстағы тарифке сәйкес авторизацияланған сервис орталығында жүзеге асырылады.

Бұйымды алкогольдік немесе есірткілік мас күйінде, сондай-ақ шындықты объективті қабылдауға кедергі келтіретін өзге де жағдайларда пайдалануға тыйым салынады және бұйымды осындай күйде немесе осындай жағдайларда адамдарға сеніп тапсырмау керек!

НАЗАР АУДАРЫҢЫЗ! Осы пайдалану жөніндегі Нұсқаулық осы бұйымды пайдалану барысында туындауы мүмкін барлық штаттан тыс жағдайларды қарастыра алмайды. Пайдаланушы бұйыммен жұмыс істеу кезінде қауіпсіздік шараларын өз бетінше сақтауы тиіс!

5 АТҚАРЫМДЫҚ ЭЛЕМЕНТТЕР



- 1 Патрон
- 2 Крутящего моментінің реттеуіші
- 3 Жұмыс режимдерін ауыстырып қосқыш
- 4 Редуктор корпусы
- 5 Жылдамдық қосқышы
- 6 Желдеткіш тесіктер
- 7 Айналу бағытын ауыстырып қосқыш / Стопор
- 8 Ажыратқыш
- 9 Тұтқасы
- 10 Жарықдиодты жарық
- 11 Клипс
- 12 Зарядтау индикаторы
- 13 Батарея бекіткіші
- 14 Аккумулятор
- 15 Битке арналған ұстағыш

6 ЖҰМЫСҚА ДАЙЫНДАУ

Аккумуляторлық электр құралының, батареяның және зарядтағыштың, сондай-ақ барлық түймелер мен ауыстырып қосқыштардың бүтіндігін тексеріңіз.

6.1 батарея зарядын тексеру.

6.1.1 батарея зарядының күйі туралы батарея корпусында орналасқан (12) индикатор бойынша білуге болады. Индикатор тиісті батырманы басқан кезде іске қосылады.

6.1.2 қуат индикаторы (12) түймесін басып, 4-кесте бойынша батарея зарядының күйін тексеріңіз.

4 кесте

Заряд шамдары	Батарея заряды
Қызыл	1% - 25%
Сары	25% - 50%
Жасыл	75% - 100%

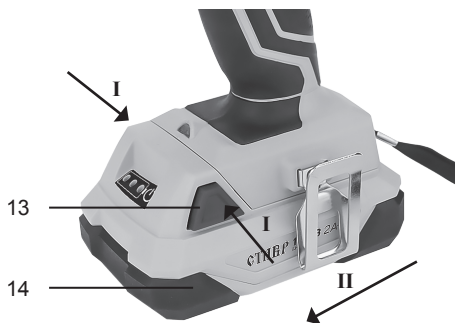
6.1.3 егер батарея заряды 25% аспаған жағдайда, батареяны зарядтау ұсынылады.

6.2 батареяны зарядтау.

6.2.1 батареяны зарядтау алдында қауіпсіздік және зарядтау құрылғысымен және батареямен жұмыс істеу бөлігінде осы пайдаланушы нұсқаулығының барлық тармақтарымен танысуды ұсынамыз.

6.2.2 зарядтау құрылғысын қуат көзіне қосар алдында, қуат көзінің параметрлері пайдалану нұсқаулығында және зарядтау құрылғысында көрсетілген талаптарға сәйкес келетінін тексеріңіз.

6.2.3 зарядтау құрылғысының қуат сымын электр желісіне қосу. Қызыл түсті индикатор жанады.



6.2.4 аккумуляторды (14) бекіткішті (13) екі жағынан басу арқылы электр құралынан ажыратып, оны зарядтау құрылғысына орнатыңыз.



5-кестені басшылыққа ала отырып, батарея зарядының процесін бақылаңыз.

5 кесте

Қызыл шам	Жасыл шам	ЖҰМЫС
	жанады	Зарядтағыш қуат көзіне қосылған және жұмысқа дайын.
жанады		Батарея қосылған. Батареяны зарядтау процесі жүріп жатыр.
	жанады	Батарея толығымен зарядталған және жұмысқа дайын.
жыпылық-тайды	жыпылық-тайды	Зарядтағыштың немесе батареяның ақаулығы.

6.2.5 зарядтау аяқталғаннан кейін батареяны зарядтау құрылғысынан ажыратып, зарядтау құрылғысының қуат сымын электр желісінен ажыратыңыз.

Ескертпе: жаңа батареяның максималды сыйымдылығына және өнімділігіне қол жеткізу үшін толық разрядтаудың 4-5 циклін және батареяны үздіксіз зарядтау қажет.

6.3 патронға бұрғылау / бит орнату.

6.3.1 патрон муфтасын айналдыру арқылы (1) қажетті диаметрлі бұрғылау/бит орнату үшін жұдырықшаларды араластырыңыз.

6.3.2 бұрғылау / битаны орнатыңыз және оны патрон муфтасын кері жаққа айналдыру жолымен бекітіңіз.

6.3.3 патрондағы бұрғылау / биттің дұрыс және сенімді бекітілуін тексеріңіз.

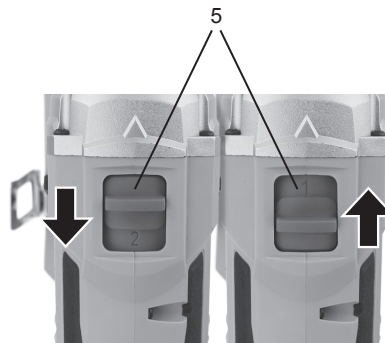
7 ЖҰМЫС ТӘРТІБІ

Бұйым +1°C-тан +35°C-қа дейінгі қоршаған орта температурасы кезінде қоңыржай климатта және 80%-дан аспайтын ауаның салыстырмалы ылғалдылығы кезінде пайдалануға арналған.

НАЗАР аударыңыз! Жұмысты бастамас бұрын өнім мен батареяның бүтіндігін, дұрыс жиналуын және барлық тораптардың бекітілуін тексеріңіз.

7.1 өңделетін дайындамаға / бетке барлық қажетті белгілеуді жағыңыз. 6-тармақта сипатталған әрекеттерді орындаңыз.

7.2 жылдамдықтар қосқышын (5) екі орынға орнатыңыз:



1-ауыр жұмыстарды орындау үшін қозғалтқыштары төмен айналымдары бар жылдамдық және ең жоғары айналдыру сәтіне жету мүмкіндігі.

2-жоғары айналу сәті талап етілмейтін жұмыстарды орындау үшін қозғалтқыштың жоғары айналымы бар жылдамдық.

НАЗАР аударыңыз! Жылдамдықтарды ауыстырып қосу ауыстырып-қосқыштың күйін толық бекіткенге дейін жүргізіледі. Айна-

малы шпинделе жылдамдықтарын ауыстырып қосуға тыйым салынады.

7.3 электр құралын қосу үшін ажыратқыш (8) түймесін басыңыз. Қозғалтқыш айналымдарының саны ажыратқышқа басу кезінде қоса берілген күш арқылы реттеледі.

7.4 бұрғылау.

7.4.1 жұмыс режимдерінің (3) қосқышын «бұрғылау» белгісімен белгіленген жағдайға орнатыңыз.



7.4.2 айналдыру бағыты қосқышы (7) сағат тілі бойынша айналу үшін шеткі сол жаққа жылжытыңыз.

7.4.3 бұрғылау үшін алдын ала белгіленген жерге бұрғыштың ұштығын орнатыңыз, электр аспабын қосыңыз және электр аспабына үлкен қысымды қоспай, жұмысты бастаңыз.

7.4.4 уақыт өте келе бұрғылау тесігін шығарып, жоңқа мен шаңнан босату ұсынылады. Металдарды бұрғылау кезінде Бұрғылау бұрғысын сырғытпауы үшін, кенер мен балғаның көмегімен тереңдету ұсынылады, содан кейін бұрғышты тереңдетуге салу және үлкен күш салмай, бұрғылау бастау.

7.5 бұрау/бұрау.

7.5.1 бұрау белгісімен белгіленген жағдайға жұмыс режимдерін ауыстырып қосқышты орнатыңыз және (2) айналу моментінің реттеуішіні бекіту элементі

мен дайындаманың/материалдың өлшеміне байланысты кез келген жағдайға орнатыңыз.

7.5.2 бекіткіш бұйымды бұрау үшін айналу бағытының ауыстырып қосқышын сол жаққа, бұрау үшін – тиісінше оңға ауыстырыңыз.

7.5.3. бит ұштығын бекіту элементінің шлиціне орнатыңыз, электр аспабын қосыңыз және жұмыс істеуді электр аспабына қалыпты қысыммен бастаңыз.

7.6 жұмыс аяқталған соң айналу бағыты қосқышын орташа жағдайға ауыстырыңыз. Ажыратқыш тоқтайды.

7.7 патронның айналмалы муфтасы бұрғылау/бит алу үшін жұдырықшаларды араластырыңыз.

7.8 электр құралдарына техникалық қызмет көрсетуді жүргізіңіз.

Ескертпе: аккумуляторлық дрель-шурупверттің осы моделі жарықдиодты жарықтандырумен (10) жабдықталған, ол ажыратқышқа басқан кезде автоматты түрде қосылады.

8 ТЕХНИКАЛЫҚ ҚЫЗМЕТ КӨРСЕТСУ

8.1 Жұмыс аяқталғаннан кейін бұйымды шаң мен ластанулардан тазалауды жүргізіп отыру қажет. Желдеткіш саңылауларға ерекше назар аудару қажет. Корпусты тазалау үшін бұйымның металл бөліктерінде тотықтардың түзілуіне немесе пластик беттің бүлінуіне әкеліп соқтыруы мүмкін тазартқыш құралдарды қолданбау керек. Бұйымның корпусын дымқыл жұмсақ шүберекпен сүртіңіз, содан кейін құрғатып сүртіңіз.

8.2 Пайдалану процесінде көмір шөткелері тозуға бейім болады. Көмір шөткелерін өз уақытында ауыстырып отыру электр құралының қызметтік мерзімін айтарлықтай ұзартады. Олар-

ды ауыстыру үшін авторландырылған сервистік орталыққа жүгініңіз.

8.3 Барлық бұрандалардың сенімді бекітілулерін тұрақты тексеріп отырыңыз. Әлсіреген бұранда табылған кезде оны тез арада тартып бекітіңіз. Көрі жағдайда Сіз өзіңізді жарақат алу қаупіне ұшыратыңыз.

9 САҚТАУ ШАРТТАРЫ

9.1 Бұйымды 0°C-тан +40°C-қа дейінгі температура кезінде және 80%-дан аспайтын ауаның салыстырмалы ылғалдылығы кезінде, балалар мен жануарларға қолжетімді емес жерлерде сақтау қажет.

9.2 Бүлінулерге жол бермеу үшін бұйымды тек зауыттық қаптамада тасымалдаңыз. Тасымалдаудан және бұйымды төмендетілген температурада сақтаудан кейін оны бөлме температурасында кем дегенде екі сағаттай ұстау қажет.

9.3 Бұйымды тасымалдау, тиеу, түсіру және сақтау кезінде пайдалану жөніндегі нұсқаулықта айтылғандардан басқа, келесі талаптарды басшылыққа алу керек:

- бұйымның бүлінуіне және/немесе оның қаптамасы бүтіндігінің бұзылуына әкеліп соқтыруы мүмкін әлеулі механикалық жүктемелерге бұйымды ұшыратуға тыйым салынады; - бұйымның қаптамасына судың және басқа да сұйықтықтардың тиіп кетуіне жол бермеу қажет.

9.4 Бұрын пайданудан болған бұйымды тасымалдаудың немесе теріс температурада сақтауға берудің алдында бұйымда судың жоқтығына көз жеткізу қажет. Бұйымның барлық беттері құрғақ болулары керек.

9.5 Бұйымды температураның елеулі айырмаларынан және күннің тікелей сәулелерінің әсерінен қорғаңыз.

9.6 Бұйымды қате кәдеге жарату қоршаған ортаға орны толмас зиян

келтіреді. Ақаулы бұйымды, сонымен бірге қуат берудің пайдаланылған элементтерін тұрмыстық қалдықтармен бірге лақтырмаңыз. Осы мақсаттар үшін мамандандырылған кәдеге жарату бекетіне жүгініңіз. Сіз тұрмыстық бұйымдарды, жабдықтарды және қуат берудің пайдаланылған элементтерін қабылдау бекеттерінің мекенжайларын Сіз тұратын елді мекендегі муниципалдық қызметтерден ала аласыз.

10 ҚЫЗМЕТТІК МЕРЗІМІ

Аталған бұйым осы нұсқаулықта көрсетілген барлық талаптарды сақтау кезінде кем дегенде 3 жыл қызмет етуі керек.

Дайындаушы сатып алушылардың назарын бұйымды тұрмыстық мұқтаждықтардың аясында пайдалану және осы пайдалану жөніндегі нұсқаулықта келтірілген қолдану ережелерінің сақталуы кезінде бұйымның қызметтік мерзімінің осы нұсқаулықта көрсетілгеннен айтарлықтай асып кететіндігіне аударады.

Дайындаушы өзіне бұйымның пайдаланушылық сапасын нашарлатпайтын құрылымы мен жиынтықтылауына өзгерістер енгізу құқығын қалдырады.

11 ЫҚТИМАЛ АҚАУЛЫҚТАР ЖӘНЕ ОЛАРДЫ ЖОЮ ТӘСІЛДЕРІ

Егер құрал істен шықса, оны өздігіңізден жөндеуге тырыспаңыз. Авторландырылған сервистік орталыққа жүгіну үзілді-кесілді ұсынылады.

12 ДАЙЫНДАУШЫНЫҢ КЕПІЛДІКТЕРІ

Сіздің назарыңызды кепілдікті мерзімінің ішінде келесі шарттардың сақталулары

кезінде бұйымның тегін сервистік қызмет көрсетуге немесе жөндеуге қабылданатын болатындығына аударамыз: Кепілдікті міндеттемелер онда сатылған күні, сериялық нөмірі, сатушы ұйымның мөрі (мөртабаны), сатушының қолтаңбасы көрсетілумен кепілдік талоны дұрыс толтырылған кезде жүзеге асырылады. Сізде дұрыс толтырылған кепілдік талоны болмаған кезде біз Сіздің аталған бұйымның сапасы бойынша талаптарыңыздан бас тартуға мәжбүр боламыз. Түсінбеушіліктерге жол бермеу үшін Сізден бұйыммен жұмысты бастаудың алдында пайдалану жөніндегі нұсқаулықпен мұқият танысып шығуды өтінеміз.

Сіздің назарыңызды бұйымның тек тұрмыстық тағайындалуына аударамыз. Кепілдік шарттары иегердің үйінде кезеңдік техникалық қызмет көрсетуді қарастырмайды.

Осы кепілдікті шарттардың құқықтық негіздемесі Ресей Федерациясының қолданыстағы заңнамасы, әсіресе, «Тұтынушылардың құқықтарын қорғау туралы» Федералдық заңы және Ресей Федерациясының Азаматтық кодексі болып табылады. Кепілдік пайдалану мерзімі-36 ай, зарядтау құрылғысы-6 ай, батарея-12 ай. Бұл мерзім бөлшек желі арқылы сатылған күнінен бастап саналады. Біздің кепілдікті міндеттемелер кепілдікті мерзімнің ішінде анықталған, және өндірістік, технологиялық және конструктивтік, яғни, дайындаушы-компанияның кінәсі бойынша жол берілген ақаулармен шарттас ақаулықтарға ғана таралады.

12.1 Кепілдікті міндеттемелер келесілерге таралмайды:

12.1.1 Келесілердің нәтижесінде орын алған ақаулықтарға;

- қолданушы арқылы пайдалану жөніндегі нұсқаулықтағы нұсқамалардың сақталмауы;

- сыртқы немесе кез келген басқа

әсермен шақырылған механикалық бүлінулерге;

- бұйымды тағайындалуы бойынша қолданбауға;

- бұйымға жаңбыр, қар, жоғары ылғалдылық, қызу, агрессивтік орталар, электр желісінің қуат беруші параметрлерінің пайдалану жөніндегі нұсқаулықтың талаптарына сәйкессіздігі секілді жағымсыз атмосфералық және сыртқы әсерлерге;

- аталған үлгінің технологиялық құрылымында қарастырылмаған, өндірушімен ұсынылмаған немесе мақұлданбаған керек-жарақтардың, шығын материалдарының және қосалқы бөлшектердің қолданылуына;

- бұйымның ішіне бөгде заттардың ішіне кіріп кетуіне немесе желдеткіш саңылаулардың шаң және т.б. секілді үлкен мөлшердегі қалдықтармен бітеліп қалуларына.

12.1.2 Уәкілетті емес тұлғалармен ашуға, жөндеуге немесе түрлендіруге ұшыраған бұйымға.

12.1.3 Келесідей бұйымды лайықсыз қолданудың немесе сақтаудың салдарынан орын алған ақаулықтарға:

- Бұйымның металл элементтерінде тотықтардың болуы;

- Желілік кабелдің үзілулері мен кесіктері;

- Сызаттар, жарықшақтар, корпусың, бұйымның пластик бөліктерінің күшті үйкелістері және бас.

12.1.4 Бұйымның асқын жүктелуінің нәтижесінде электрлі қозғалтқыштың немесе басқа да түйіндер мен бөлшектердің істен шығуына әкеліп соқтырған ақаулықтарға;

12.1.6 Мезгілдік ауыстырып отыруға жататын шығын материалдарына, алынбалы бөлшектерге, түйіндерге, сонымен бірге электр құралымен жиынтықта жеткізілетін керек-жарақтар мен толымдаушыларға.

12.1.7 Асқын жүктелудің мінсіз белгілеріне жататындар:

- бұйымның бөлшектері мен түйіндерінің деформациялануы мен балқуы;
- ротор мен қозғалтқыш статорының бір уақытта істен шығуы;
- сымдардың оқшаулағыштарының қараюы немесе күюі.

Сіздің назарыңызды бұйымды сервистік орталыққа жеткізу соңғы тұтынушы (иегері) арқылы немесе оның есебінен жүзеге асырылатындығына аударамыз. Құралға кепілдікті жағдайды орнату бойынша техникалық қуәландыру тек авторландырылған сервистік орталықта жүргізіледі.

**Құралдың қызметтік мерзімі
3 жылды құрайды.**

НАЗАР АУДАРЫҢЫЗ! Бұйымды сатып алу кезінде жиынтықтылықты және жарамдылықты, сонымен бірге кепілдік талонының дұрыс толтырылуын тексеріңіз. Сервистік орталықтардың тізімін сатушыдан немесе ставр.рф, www.stavr-tools.ru сайтынан білуге болады.

13 ӨЗГЕ АҚПАРАТ

Импорттаушы: «Союз» ЖШҚ. Мекенжай: 432006, Ресей, Ульяновск қ., Локомотивная көш., 14.

Дайындаушы: НИНБО ДЖИНМИНГ ИНТЕРНАЦИОНАЛ ТРАДЕ КОРПОРЕЙШН, ЛИМИТЕД.

Мекенжай: Ромм Л2, 21Ф, Блок А, Интернационал Экзибитион Центре, №168 Байжанг Род, Нинбо, Чжэцзян, 315040, Қытай.

ҚХР жасалған.

Дайындалған күні сериялық нөмірде көрсетілген. Дайындаушының стандартына сәйкес сериялық нөмір келесілерден тұрады: тапсырыстың нөмірі / дайындалған айы мен жылы / бұйымның реттік нөмірі.